

Zeitschrift: Bauen + Wohnen = Construction + habitation = Building + home : internationale Zeitschrift

Herausgeber: Bauen + Wohnen

Band: 1-5 (1947-1949)

Heft: 5

Artikel: Die Oelfeuerung

Autor: Weber, A.P.

DOI: <https://doi.org/10.5169/seals-327930>

Nutzungsbedingungen

Die ETH-Bibliothek ist die Anbieterin der digitalisierten Zeitschriften. Sie besitzt keine Urheberrechte an den Zeitschriften und ist nicht verantwortlich für deren Inhalte. Die Rechte liegen in der Regel bei den Herausgebern beziehungsweise den externen Rechteinhabern. [Siehe Rechtliche Hinweise.](#)

Conditions d'utilisation

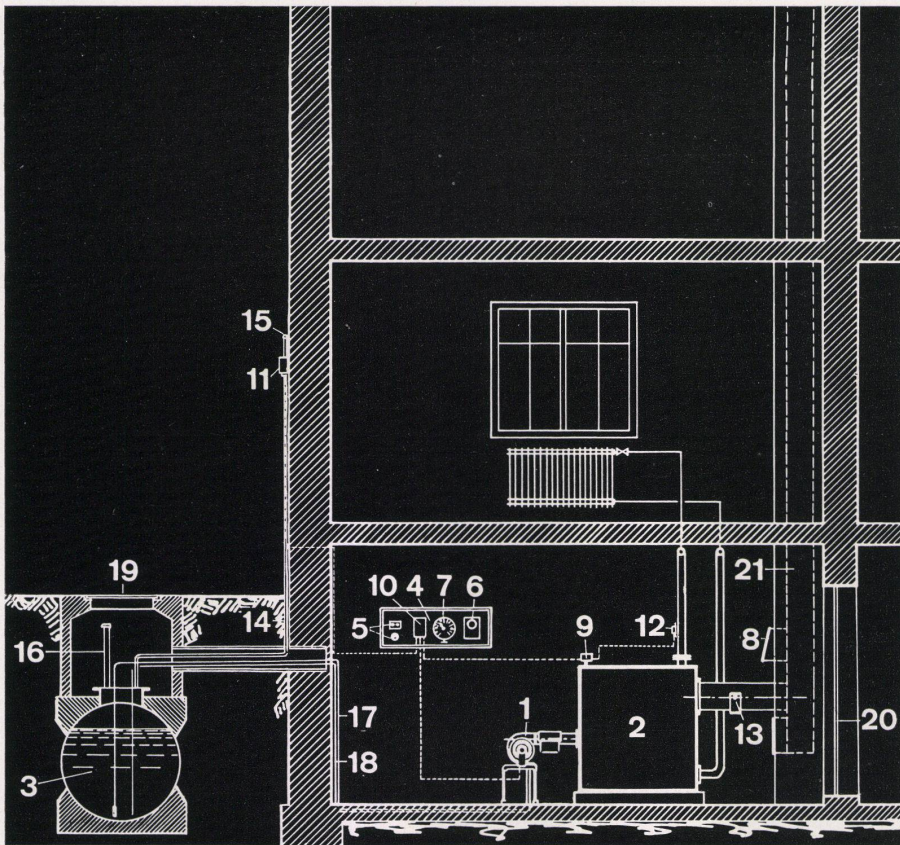
L'ETH Library est le fournisseur des revues numérisées. Elle ne détient aucun droit d'auteur sur les revues et n'est pas responsable de leur contenu. En règle générale, les droits sont détenus par les éditeurs ou les détenteurs de droits externes. [Voir Informations légales.](#)

Terms of use

The ETH Library is the provider of the digitised journals. It does not own any copyrights to the journals and is not responsible for their content. The rights usually lie with the publishers or the external rights holders. [See Legal notice.](#)

Download PDF: 15.03.2025

ETH-Bibliothek Zürich, E-Periodica, <https://www.e-periodica.ch>



- 1 Ölbrenner
- 2 Heizkessel
- 3 Öltank
- 4 Schalttaubel
- 5 Elektrischer Schalter und Sicherung
- 6 Elektrische Sperruhr
- 7 Pneumatischer Ölstandsanzeiger
- 8 Kaminsicherheitsklappe
- 9 Kesselwasserthermostat
- 10 Außenthermostat
- 11 Außenfühler
- 12 Innenfühler
- 13 Kaminthermostat
- 14 Tankentlüftungsleitung
- 15 Entlüftungskappe mit Sieb
- 16 Füllstutzen
- 17 Öl-Saugleitung
- 18 Öl-Rücklaufleitung
- 19 Schachtabdeckung
- 20 Heizraumtüre
- 21 Kamin

Die Oelfuehrung

von A. P. Weber, berat. Ing. SIA, Zürich

Nach Beendigung des zweiten Weltkrieges ist die Wiedereinfuhr von Heizöl innert kurzer Zeit in reichlichen Mengen möglich geworden. Der damit verbundene Aufschwung der Ölfuehrung hat sowohl in Baufachkreisen, wie auch bei den Bauherren manche Probleme aufgeworfen, so daß es zweckmäßig erscheint, kurz zusammenfassend über das Gebiet der Ölfuehrung zu berichten.

Öl als Brennstoff

Alle Brennstoffe sind Ergebnisse organischen Lebens gegenwärtiger und längst vergangener Zeiträume und leiten als solche ihren Ursprung von der Sonnenenergie her. Während Holz und Torf noch heute gebildet werden, liegt die Zeit der Pflanzen, aus denen sich die Kohle gebildet hat, viele Jahrtausende zurück. Die Umbildung der Pflanzen zu Kohlen ist unter der Einwirkung von Druck und Wärme unter Luftabschluß über sehr lange Zeiten vor sich gegangen.

Über die Entstehung des Erdöls bestehen verschiedene Theorien, von denen jedoch keine absolut gesichert ist. Am bekanntesten ist die Hypothese über die Entstehung von Erdöl aus tierischen Resten urzeitlicher Meere. Während die hydraulische Energie im Kreislauf zur Verfügung steht, ist mit einer stetigen Abnahme der Ölvorräte zu rechnen.

Die Erdölförderung betrug im Jahre 1860 76 000 Tonnen pro Jahr und stieg bis 1941 auf das Viertausendfache. Beim heutigen Verbrauch an Erdöl wird die Dauer der vorhandenen Vorräte auf zirka 60 bis 100 Jahre geschätzt.

Das Heizöl wird aus dem rohen Erdöl gewonnen, welches in der Hauptsache aus 80 bis 86 % Kohlenstoff und 10 bis 14 % Wasserstoff besteht. Die Gewinnung von Heizöl erfolgt durch sogenannte fraktionierte Destillation, das heißt stufenweise Steigerung der Temperatur und nachfolgende Kondensation der entstandenen Dämpfe. Die durch diesen Prozeß entstehenden Destillate sind neben dem Heizöl Rohbenzin, Petroleum, Gas- und Dieselöl. Das Heizöl wird weiter in folgende Klassen unterteilt:

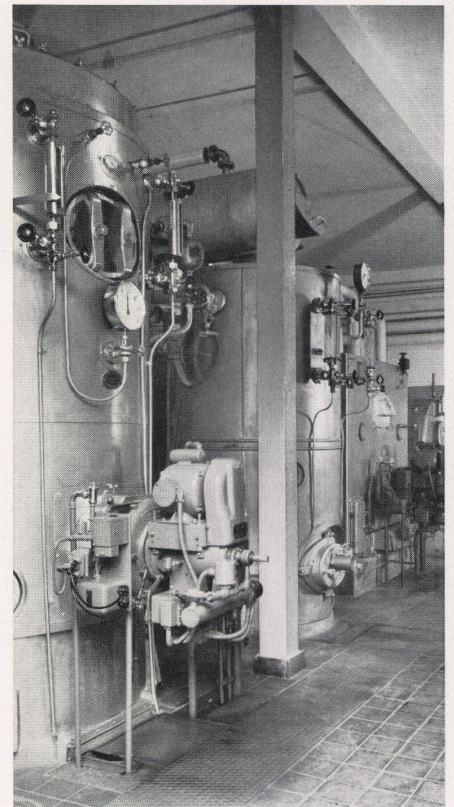
Heizöl Spezial, Heizöl I oder «leicht», Heizöl II und Heizöl III.

Der Unterschied zwischen diesen Heizölen besteht in der Hauptsache in der verschiedenen Viskosität, welche ein Maß für die Dick- oder Zähflüssigkeit eines Öles ist. Im Handel wurde die Viskosität früher ausschließlich in Engler-Graden ausgedrückt. Heute wird diese Bezeichnung durch die absolute Viskosität in cSt. (Centistok) ersetzt. Bei 20° C beträgt die Viskosität von Heizöl Spezial 2,7 bis 5 cSt. (1,2 bis 1,4° E), während für Heizöl III, das auch unter der Bezeichnung «Industrieheizöl» bekannt, und kein Destillat, sondern ein Rückstandsöl ist, die Viskosität 35 cSt. (4,7° E) bedeutend übersteigen kann.

Der Heizwert der verschiedenen Ölsorten variiert nur in geringen Grenzen. Es kann mit folgenden Werten gerechnet werden:

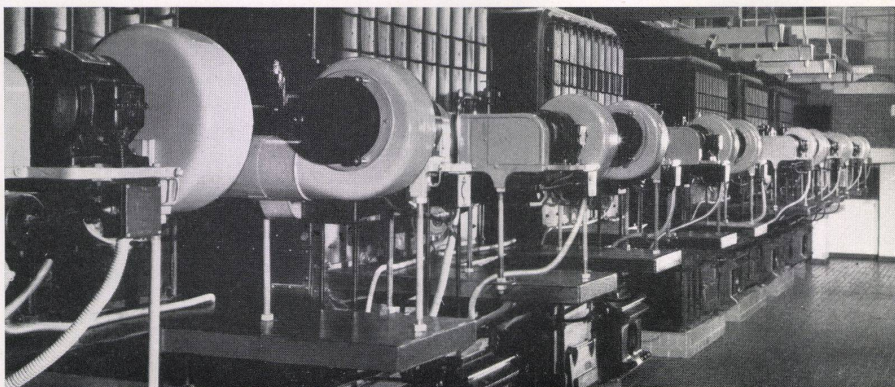
		kcal/kg
Heizöl Spezial	unterer Heizwert	10 100—10 200
Heizöl I	unterer Heizwert	10 000—10 100
Heizöl II	unterer Heizwert	9 900—10 000
Heizöl III	unterer Heizwert	9 700— 9 900

(Industrieheizöl)



Industrie-Dampfkesselanlagen mit «York»-Spezialölbrennern für Ölleistungen von 16 bis 400 kg/h bei Anwendung von allen im Handel erhältlichen Heizölen (auch schwere Öle, Rückstands- und Abfallöle).

Busco AG., Zürich



Großheizwerk mit QUIET MAY-Vollautomaten, Totalleistung rund 4 000 000 WE/st
Ing. W. Oertli AG., Zürich

Bezüglich Bezeichnung der Heizöle bedeutet obige Klassierung lediglich eine gewisse Wegleitung. Einzelne Firmen, wie z. B. die Standard-Mineralölprodukte AG., die ihre Heizöle unter der Markenbezeichnung Esso verkauft, haben hier abweichende Benennungen, beispielsweise entspricht Esso Heizöl Spezial dem Heizöl Spezial Esso Heizöl ist zu verwenden als Heizöl «leicht» oder Heizöl I

Esso Industrieheizöl entspricht der Sorte Heizöl III Der untere Heizwert ist diejenige Wärmemenge, welche bei vollkommener Verbrennung von 1 kg Öl frei wird.

Bei Berechnung des Brennstoffverbrauches muß naturgemäß der Heizwert mit dem Feuerungswirkungsgrad multipliziert werden. Die ersten drei Heizölsorten werden vornehmlich im Hausbrand verwendet, während das schwerere Heizöl III in der Regel für Industrieheizungen in Frage kommt.

Das spezifische Gewicht von Heizöl bei 20° C schwankt zwischen 0,855 bis 0,920 kg/dm³. Gegenüber den festen Brennstoffen zeichnet sich das Öl vor allem durch folgende Vorteile aus:

Wegfall der Bedienung

Besseren Feuerungswirkungsgrad

Leichtere Anpassungsfähigkeit an Belastungsschwankungen

Praktisch rauchlose Verbrennung

Keine Rückstände (Schlacke und Asche)

Geringer Raumbedarf (in einem Kubikmeter können theoretisch 8,5 Millionen kcal. gespeichert werden, gegenüber nur 2,8 Millionen bei Speicherung von Koks).

Diese Vorteile sichern dem Öl eine große Verbreitung, selbst dann, wenn der Betrieb mit Öl teurer zu stehen käme, als der Betrieb mit festen Brennstoffen.

Ölbrenner

Die Ölfuehrung ist zuerst in den USA. entwickelt worden. Die ersten vollautomatischen Brenner für Raumheizzwecke sind erst in den zwanziger Jahren bei uns eingetroffen. Die Verfeuerung von Heizöl erfolgt meistens mit Hilfe von Zerstäuberbrennern. Man unterscheidet mechanische Zerstäuberdüsen und Luftzerstäuberdüsen. Bei den ersteren wird das Heizöl je nach der Brennerleistung mit mehr oder weniger hohem Druck durch tangential einmündende Öffnungen in einen Düsenvorraum gepreßt, wobei dem Öl eine rasche Drehbewegung erteilt wird und infolge eines rotierenden Brennstoffrings an der Düsenöffnung erfolgt eine feine Zerstäubung des Brennstoffes. Bei der Luftzerstäubung wird durch Entspannung von Druckluft das Zerreißen der Ölteilchen bewirkt. Die Zerstäuberluft bildet dann mit dem Brennöl einen feinen Nebel, der in den Feuerungsraum geblasen wird. Die früher noch oft verwendeten Schalenbrenner finden immer weniger Verwendung. Eine Vorwärmung bei Heizöl Spezial oder Heizöl I ist in der Regel nicht nötig. Die Druckzerstäuber benötigen den kleinsten Energieaufwand für ein bestimmtes Brennstoffgewicht. Dagegen sind die sehr feinen Düsen empfindlich auf Verstopfung, so daß große Sorgfalt beim Einbau und im Betrieb erforderlich ist. Die meisten bekannten Heizungs-brenner arbeiten mit einem Druck von etwa 6 bis 15 Atm. Im Durchschnitt erfordert der Ölbrenner für die Luft- und Ölzufuhr einen Kraftaufwand von etwa 1/6 PS, das heißt der Stromverbrauch

Legenden zu den untenstehenden Abbildungen:

1 Gilbarco Ölbrenner für größere Leistungen. Flexflam AG., Zürich

2 ELCO Klein-Ölbrenner für Ein- und Mehrfamilienhäuser, mit rationellem Ölverbrauch. Looser & Co., Zürich 5

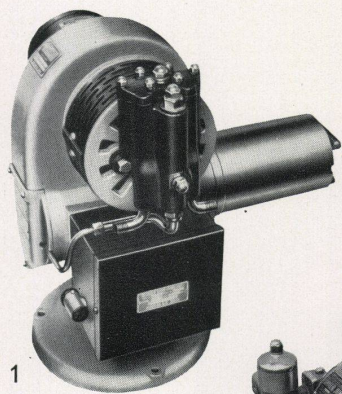
3 Gilbarco Kleinbrenner GB-1 für das Einfamilienhaus. Flexflam AG., Zürich

4 ELCO Ölbrenner für Wohnkolonien und Geschäftshäuser, bis zu 2 800 000 kcal/h. Looser & Co., Zürich 5

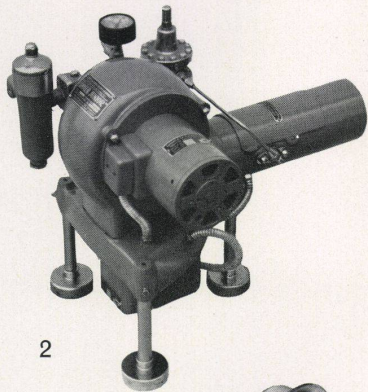
5 Vollautomatischer Öldruck-Zerstäuber-Brenner, System FAG, mit Gebläse, Ölpumpe, Antriebsmotor und Regulierorganen. Feuerungsbau AG., Zürich

6 Der QUIET MAY-Vollautomat für Leistungen von 28 000 bis 1 000 000 WE/st Ing. W. Oertli AG., Zürich

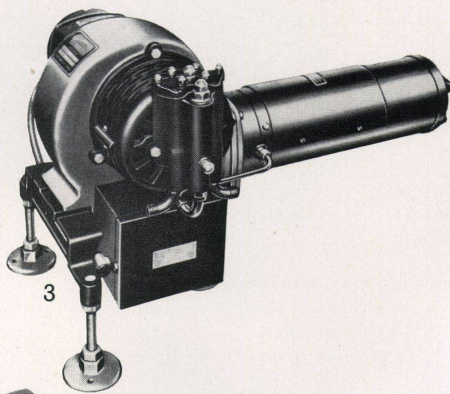
7 Der «York»-Vollautomat-Ölbrenner für Zentralheizungen. Leistungen: 28 000 bis 850 000 kcal/h. Busco AG., Zürich



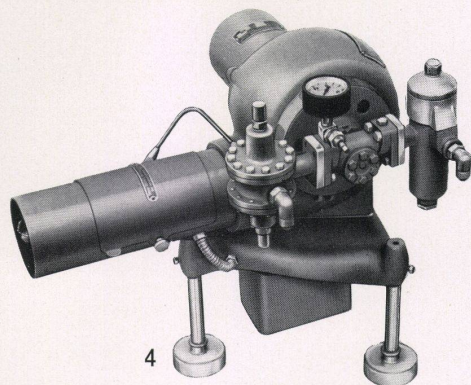
1



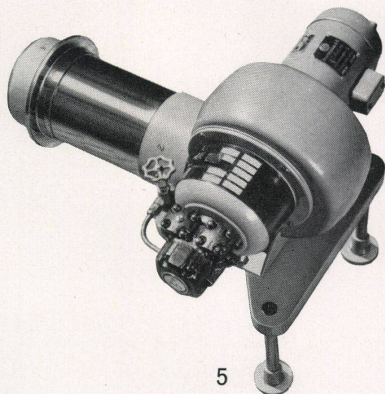
2



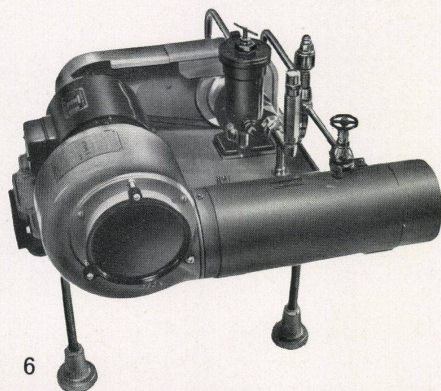
3



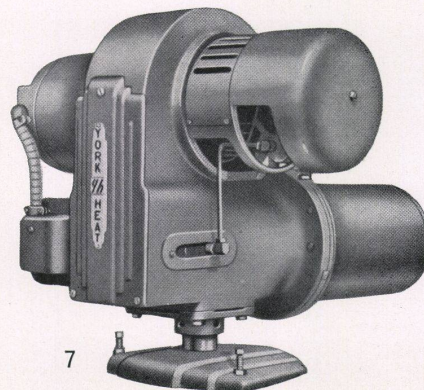
4



5



6



7

der Ölmaschinerie ist bei normalen Wohnhausanlagen verschwindend gering.

Die Wahl eines bestimmten Ölbrenners wird immer schwieriger, weil auch hier der bekannte Spruch der «Qual der Wahl» seine Gültigkeit hat. Neben bewährten und solid gebauten Fabrikaten sind durch die Konjunktur zahlreiche Konstruktionen auf den Markt gelangt, die den Anforderungen der Wirtschaftlichkeit und Betriebssicherheit nicht vollauf genügen.

Bei der Wahl eines Ölbrenners sollte sich der Käufer an eine bewährte Brennerfirma wenden, deren Tätigkeit sich nicht allein nur auf den Verkauf des Brenners beschränkt, sondern die gleichzeitig einen seriösen Unterhaltsservice gewährleistet, womit viel Ärger erspart bleiben kann. Einige bekannte Brennerfabrikate gehen aus den Abbildungen hervor.

Die wichtigsten Bestandteile des Brenners sind: die Ölpumpe, der Ölfilter, der Öldruckregler und der Ventilator für die Luftzuführung sowie die Düse mit elektrischer Zündung.

Von Wichtigkeit ist noch die Kenntnis des Flamm- und Stockpunktes. Der Flammpunkt ist diejenige Temperatur, bei der die aus der Flüssigkeit entweichenden Dämpfe anfangen mit der Luft ein explosives Gemisch zu bilden, das heißt aufzufammen, wenn seine Oberfläche einer Zündflamme genähert wird. Der Flammpunkt schwankt zwischen 65 und 100° C. Bei weiterer Erwärmung um 20 bis 60° C erreicht man den Brennpunkt, bei dem die Flamme dauernd brennt.

Mit Stockpunkt bezeichnet man jene Temperatur, bei der das Öl nicht mehr fließt. Die Kenntnis des Stockpunktes ist wichtig, da es von diesem abhängt, ob Zisternenwagen, Öltanks und Ölleitungen mit Heizeinrichtungen versehen werden müssen. Der Stockpunkt liegt zwischen -10 bis -50° C.

Von verhältnismäßig geringer Bedeutung ist die Kenntnis des spezifischen Gewichtes. Man benötigt es bei der Bestimmung der Öltankgrößen. Für die Wirtschaftlichkeit ist noch von Bedeutung der automatische Luftabschluß für den Fall der Außerbetriebsetzung der Ölzufuhr.

Neben dem Brenner sind die folgenden Einrichtungen erforderlich: Öltank, Öl- und Meßleitungen, elektrische Automatik und Schaltapparatur.

Tankanlage

Die Tankanlage wird aus feuerpolizeilichen Gründen meist außerhalb des Hauses in die Erde versenkt. Bei der Wahl der Tankanlage ist darauf zu achten, daß die Ölzufuhr per Bahn oder Tankwagen gesichert ist. In der Regel werden schmiedeiserne, zylindrische Tanks verwendet in der Größe von 5000 bis 50 000 Liter, je nach der Größe der Heizungsanlage. Das Speichervolumen wird bei kleinen Anlagen zweckmäßig so bemessen, daß der Brennstoff für eine Heizsaison eingelagert werden kann. Für größere Objekte kann mit einer zweimaligen Füllung gerechnet werden. In Spezialfällen kommen auch Betontanks in Frage, wobei für die Dichtheit eine besondere Innenausführung nötig ist (Borsari-Tanks). Selbstverständlich muß auch der Eisentank innen und außen gut gegen Korrosion geschützt werden. Wie weit ein Außenschutz erforderlich ist, hängt vor allem von der Bodenbeschaffenheit ab und ist deshalb von Fall zu Fall zu prüfen. Die Kontrolle des Tankinhaltes erfolgt mittels eines pneumatischen Standanzeigers.

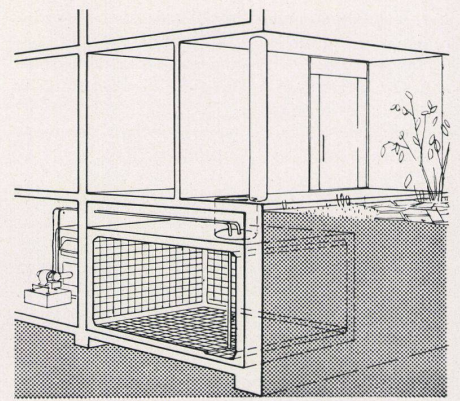
Automatik

Es ist nicht möglich, im Rahmen dieser kurzen allgemeinen Orientierung auf die Wirkungsweise und Schaltung der verschiedenen Regulierrsysteme einzugehen. Die vollautomatische Steuerung der Ölfeuerung erfolgt entweder mittels eines Kessel- oder eines Raumthermostats. Die Steuerung mittels Raumthermostats eignet sich insbesondere bei Villen und kleinen Heizungsanlagen, während die Steuerung durch einen Kesselthermostat für größere Anlagen und für Häuser mit verschiedenen Raumcharakteren in Frage kommt. Bei der Kesselthermostat-Steuerung muß der Thermostat vom Heizer jeweils der Außentemperatur angepaßt werden.

Neben diesen Temperaturregulierorganen sind noch verschiedene Sicherheitsorgane erforderlich. Von besonderer Wichtigkeit ist der Protekto-

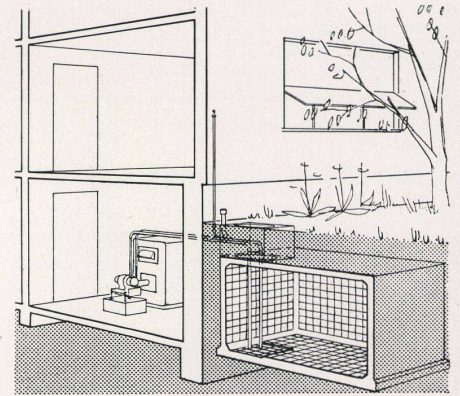
Betontank im Untergeschoß des Hausinnern (System Borsari).

Borsari & Co., Zollikon-Zürich



Betontank im Erdreich unter der Hof- oder Gartenfläche (System Borsari)

Borsari & Co., Zollikon-Zürich



Die General-Electric-Verbrennungs-Methode

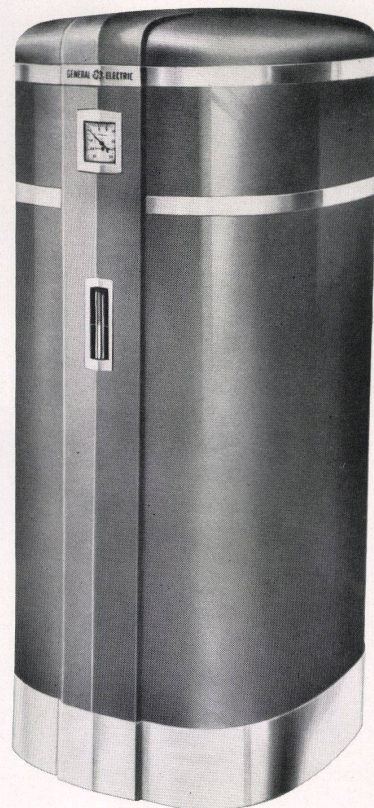
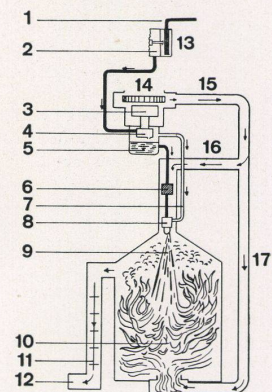
Bei allen ölgefeuerten GE-Anlagen wird das Öl aus dem Lagertank (1) durch ein Siebventil (2) hindurchgezogen und führt in die Motorkompressorgruppe (3) durch eine rotierende Öl- und Luftpumpe (4), welche Öl und Luft unter Druck in einen Tiegel entleert (5).

Das Öl durchläuft ein Elektroventil (6) und mischt sich mit komprimierter Luft (7) in einer Brenndüse (8).

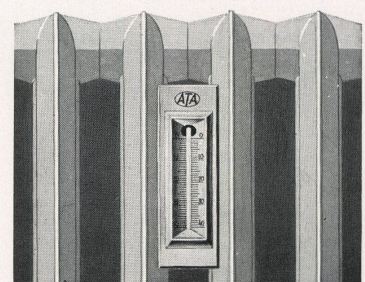
Das Öl verbrennt in einer Verbrennungskammer (9) auf dem Luftpolster, dessen Luft unten in den Kessel gelangt (10).

Die Gase streichen durch eine Sekundär-Wärmeleitfläche (11) nach der Rauchkammer und ziehen durch den Rauchstutzen ab (12).

- 13 Filter
- 14 Ventilator
- 15 Verbrennungsluft
- 16 Primär-Luft
- 17 Sekundär-Luft



GE-Anlage
Novelectric AG., Zürich



ATA-Wohnungs-Wärmezähler (Heizkosten-Verteiler) in Radiator eingebaut.

stat, welcher dafür zu sorgen hat, daß beim Abreißen der Flamme die Ölzufuhr abgestellt wird (Flammenwächter). Die Photozelle wird für diese Aufgabe auch verwendet, jedoch bestehen noch gewisse Schwierigkeiten, die hier nicht erörtert werden können. Ist die Heizungsanlage mit einer Warmwasserbereitung kombiniert, dann sind zusätzliche Steuerorgane erforderlich. Wird die Ölfeuerung durch einen Raumthermostaten gesteuert, ist darauf zu achten, daß der Thermostat in einem Zimmer placiert wird, in welchem sich die Hausbewohner in der Regel aufhalten und in dem eine besondere Behaglichkeit erwünscht ist. Die einwandfreie Messung der Heizwärme ist nur mit hohem Kostenaufwand möglich. Diese kommt daher nur bei großen Anlagen in Frage. Für die Kontrolle der Heizkosten in Miethäusern haben sich die sogenannten «ATA»-Wärmezähler bewährt. Es sind dies kleine Meßinstrumente, die an den einzelnen Heizkörpern angebracht werden. Die Brennstoffeinsparungen durch Wärmemengenmessung betragen im Mittel etwa 20 %, so daß mit einer raschen Abschreibung der Anschaffungskosten der Meßinstrumente gerechnet werden kann.

Wirtschaftlichkeit

Zur Beurteilung der Wirtschaftlichkeit der Ölheizung ist insbesondere ein Vergleich der Brennstoffkosten erforderlich. Im folgenden werden die Brennstoffkosten für 1000 kcal. Heizwärme berechnet und zwar für Öl, Koks und Elektrizität:

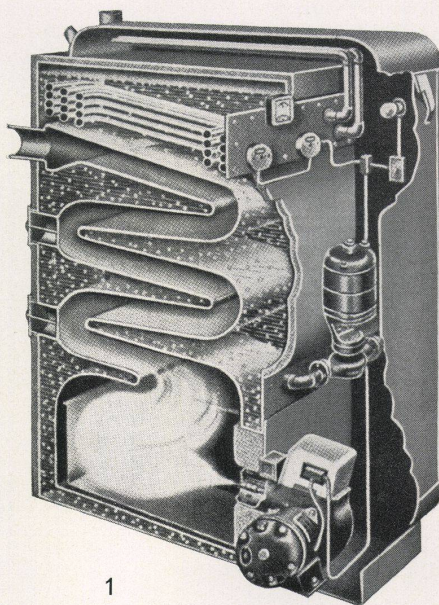
Brennstoff	Öl	Koks	Elektrizität
Heizwert	10 000	7 000	860
kcal/kg bzw. kWh			
Wirkungsgrad %	80	70	60
Brennstoffpreis	27	20	10
Rp./kg bzw. kWh			
Preis in Rp.			
je 1000 kcal	5,38/3,86	4,08/4,75	11,65

Aus diesen Zahlen ist ersichtlich, daß die Brennstoffkosten bei Ölheizung am niedrigsten ausfallen. Zur Komplettierung der Wirtschaftlichkeitsbetrachtung wäre noch der Kapitaldienst für die Mehranschaffungskosten der Ölfeuerungseinrichtung in Rechnung zu stellen. Im allgemeinen wird man danach trachten, die Ölfeuerungseinrichtung in einigen Jahren abschreiben zu können. Beim Kostenvergleich ist weiter zu berücksichtigen, daß die vollautomatische Ölfeuerung im Gegensatz zu Koksfeuerung praktisch fast keine Bedienung und keine Schlackenabfuhr erfordert.

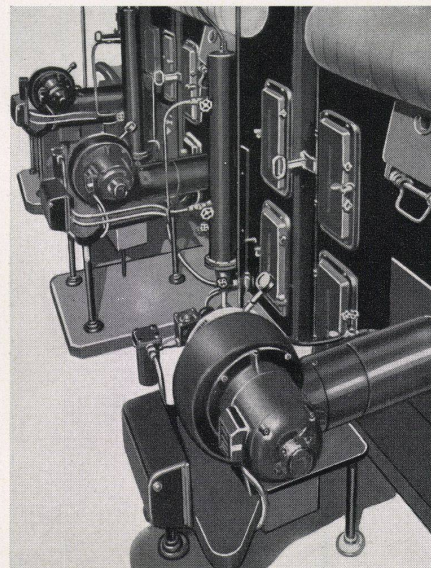
Bezüglich Brennstoffverbrauch gilt als bewährte Faustregel, daß die Ölheizung nur 60 % vom Koksgewicht erfordert, das heißt also, wenn ein Wohnhaus bei Kohlenfeuerung 10 000 kg Koks braucht, dann ist bei Ölfeuerung ein Brennstoffgewicht von 6000 kg Öl erforderlich. Um die vollständigen Betriebskosten zu ermitteln, sind natürlich auch die Beträge für die baulichen Nebenarbeiten, der Stromverbrauch für die Ölfeuerungsmaschine und allfällige Servicekosten in Rechnung zu stellen. Die Beträge für die baulichen Nebenarbeiten variieren oft in starken Grenzen; diese sind von Fall zu Fall zu ermitteln. Beim Vergleich der vorstehenden Tabelle ist noch zu beachten, daß eine vollautomatische Ölfeuerungsanlage bei einwandfreiem Betrieb ohne Schwierigkeit einen Betriebswirkungsgrad von 80 % und darüber erreichen kann.

Der Bedarf nach Öl hat in den letzten Jahrzehnten manche internationale Verwicklungen zur Folge gehabt. Der Brennstoff Heizöl steht uns daher nur in Friedenszeiten mit Sicherheit zur Verfügung.

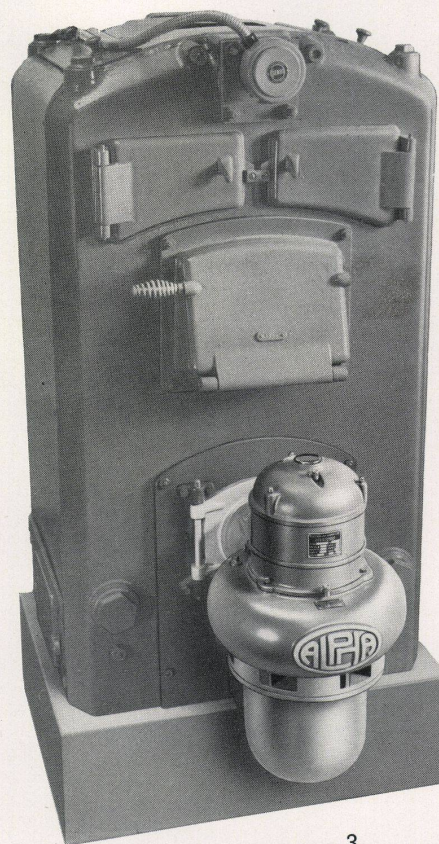
Die Atomenergie wird dem Energieträger Heizöl so lange keine Konkurrenz machen, als die Atomenergie für Heizzwecke auf dem üblichen Weg über die Elektrizitätserzeugung und Verteilung den Verbrauchern zugeführt werden muß. Nach den Berechnungen der amerikanischen Spezialisten ist in den ersten Jahren der Atomenergie-Elektrizitätserzeugung eher mit einem höheren Strompreis zu rechnen, als bei Erzeugung mit Kohle oder Öl. Die Ölheizung wird daher noch auf manche Jahre hinaus die angenehmste und wahrscheinlich auch wirtschaftlichste Raumheizung darstellen.



1



2



3



4

1 Combinator «Penn» für Leistungen von 18 000 bis 100 000 kcal/h

Autocalora AG., Lausanne

2 Heizkesselgruppe mit vollautomatischen FAG-Schwerölbrennern.

Feuerungsbau AG., Zürich

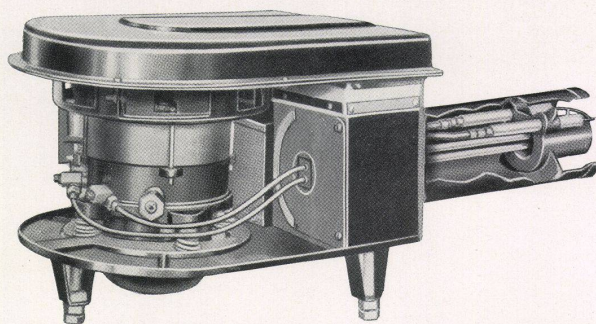
3 Cuenod

Alpha-Brenner für Leistungen von 25 000 bis 240 000 kcal/h

Usine de Châteline, Genf

4 Cuenod

Alpha-Junior-Brenner, geeignet für Kleinhäuser
Usine de Châteline, Genf



Der vollautomatische General Electric Vorbau-Ölbrenner kann für jeden Zentralheizungskessel von 2 bis 15 m² Heizfläche verwendet werden. Er bedarf keiner Wartung, indem das Heizöl selbst vor der Verbrennung alle rotierenden Teile schmiert. Es besteht nur ein Typ, der jedoch für drei Leistungsbereiche durch Auswechslung der Düsen verwendet werden kann.

Novelectric AG., Zürich