

**Zeitschrift:** Bauen + Wohnen = Construction + habitation = Building + home : internationale Zeitschrift

**Herausgeber:** Bauen + Wohnen

**Band:** 11 (1957)

**Heft:** 2

**Artikel:** Vorfabrizierte Häuser in Wien = Maisons préfabriquées à Vienne = Prefabricated houses in Vienna

**Autor:** [s.n.]

**DOI:** <https://doi.org/10.5169/seals-329484>

### **Nutzungsbedingungen**

Die ETH-Bibliothek ist die Anbieterin der digitalisierten Zeitschriften. Sie besitzt keine Urheberrechte an den Zeitschriften und ist nicht verantwortlich für deren Inhalte. Die Rechte liegen in der Regel bei den Herausgebern beziehungsweise den externen Rechteinhabern. [Siehe Rechtliche Hinweise.](#)

### **Conditions d'utilisation**

L'ETH Library est le fournisseur des revues numérisées. Elle ne détient aucun droit d'auteur sur les revues et n'est pas responsable de leur contenu. En règle générale, les droits sont détenus par les éditeurs ou les détenteurs de droits externes. [Voir Informations légales.](#)

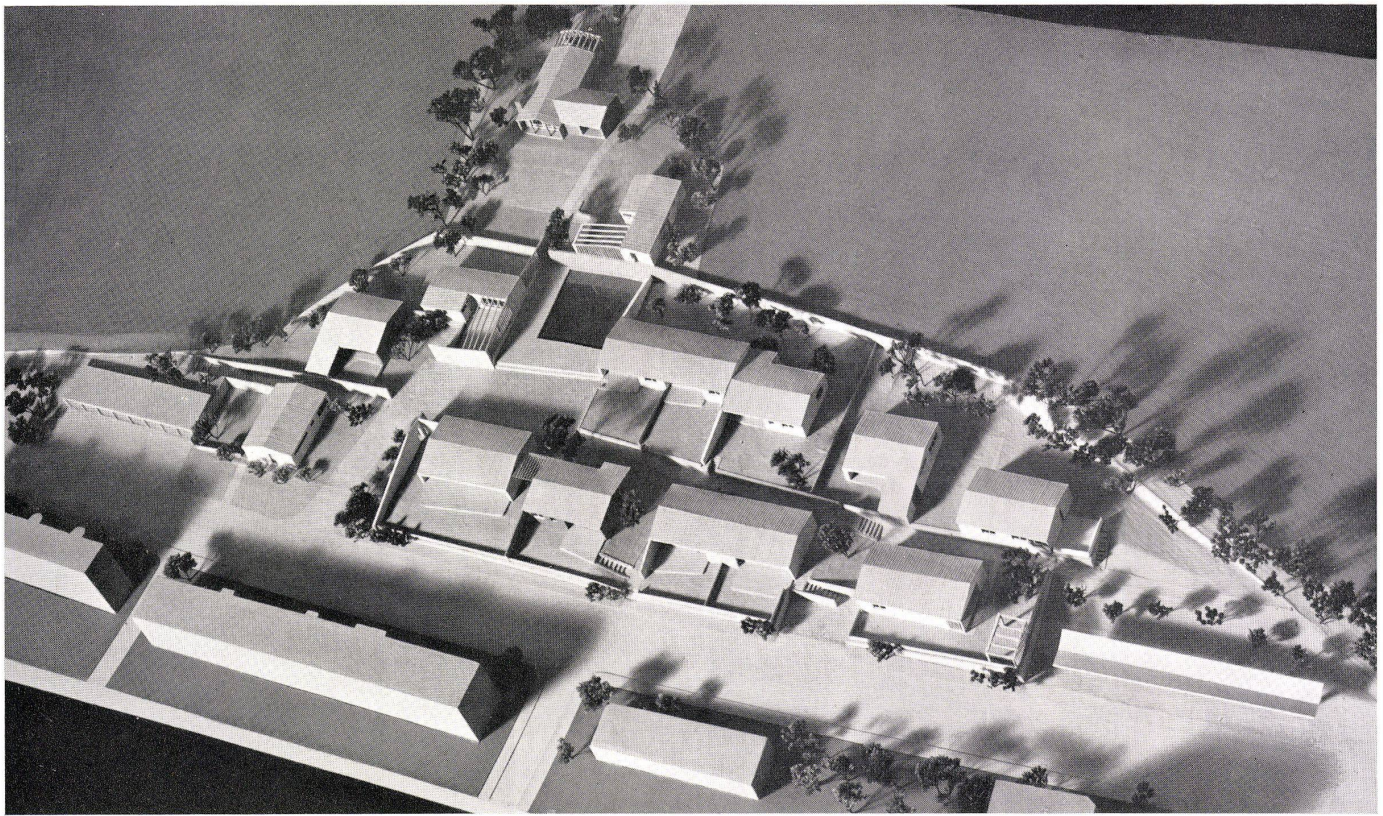
### **Terms of use**

The ETH Library is the provider of the digitised journals. It does not own any copyrights to the journals and is not responsible for their content. The rights usually lie with the publishers or the external rights holders. [See Legal notice.](#)

**Download PDF:** 01.04.2025

**ETH-Bibliothek Zürich, E-Periodica, <https://www.e-periodica.ch>**





## Vorfabrizierte Häuser in Wien

Maisons préfabriquées à Vienne  
Prefabricated houses in Vienna

Architekten: Prof. Dr. Roland Rainer,  
Dipl.-Ing. Carl Auböck,  
Wien

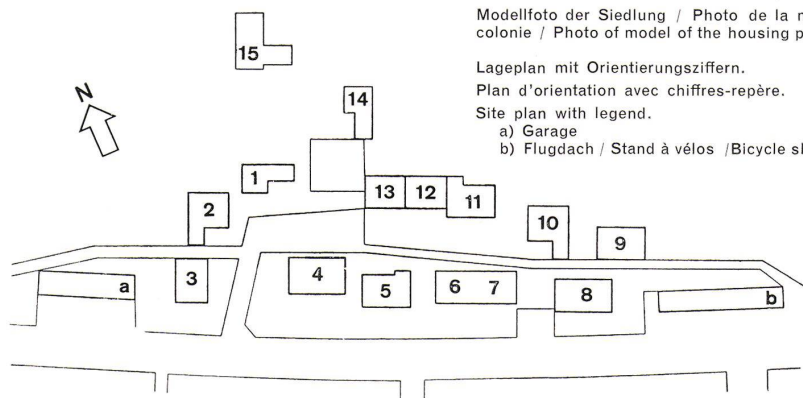
Die Architekten hatten ein System vorfabrizierbarer Elemente zur Herstellung vollständig eingerichteter und maschinell ausgestatteter Häuser vorzuschlagen. Um der Öffentlichkeit die verschiedenen Möglichkeiten der Grundrißbildung, der Konstruktion, der äußeren und inneren Gestaltung, der Möblierung, aber auch des Bebauungsplanes und der Erschließung zu zeigen, war auf einem von der Stadt Wien zur Verfügung gestellten Gelände neben der Wiener Werkbundsiedlung 1931 eine Gruppe von fünfzehn Häusern zu planen und deren Ausführung und Möblierung bis zur öffentlichen Ausstellung im Herbst 1954 zu leiten.

Ziel der Planung war:

Einerseits möglichst weitgehende Vorfabrikation, d. h. Einschränkung aller an Ort und Stelle nötigen Arbeiten zugunsten der ins Werk verlegbaren, also weitgehende Rationalisierung der Bauvorgänge, andererseits größte Bequemlichkeit und beste Ausstattung des Haushaltes, also weitgehende Rationalisierung auch der Hauswirtschaft.

Daher wurden rein ebenerdige Einfamilienhäuser ohne Keller- und Dachgeschoß vorgeschlagen, mit 2–3 Schlafzimmern und 66–112 m<sup>2</sup>, im Mittel 83 m<sup>2</sup> Wohnfläche, sanitäre Räume und Schrankraum eingerechnet. Jedes Haus besitzt einen meist unmittelbar bei der Küche liegenden Abstellraum, eine vollständig eingerichtete Küche mit Herd, Spüle, Kühlschrank und Waschmaschine, Bad mit Einbauwanne, Porzellanwaschbecken, Warmwasserbereitung und WC und ist sehr reichlich mit Einbauschränken aller Art in den Wohn- und Schlafräumen und in den Fluren ausgestattet.

Immer sind die gebauten Wohnräume durch kleine Gärten ergänzt, die durch Mauern, Hecken bzw. eine hohe Wind-



Modellfoto der Siedlung / Photo de la maquette de la colonie / Photo of model of the housing project

Lageplan mit Orientierungsziffern.  
Plan d'orientation avec chiffres-repère.  
Site plan with legend.

- a) Garage
- b) Flugdach / Stand à vélos / Bicycle shelter

schutzpflanzung am Rande der Siedlung gegen Wind und Einblick von außen geschützt sind.

Das Farbschema beschränkte sich auf Weiß, Schwarz, Grau und die ungebrochenen Grundfarben Gelb, Rot und Blau. In fast jedem Räume wirken einige dieser Farben mit naturbelassenem Sperrholz von Einbauschränken, Wand- und Deckenelementen zusammen. Auch außen sind neben naturfarbigem Holz und Eternit einige Häuser in den Grundfarben gestrichen worden.

Ausführung

Verbindliche Grundlage für alle Angebote war die Verwendung einer Tafelbauweise von einem Meter Plattenbreite, wobei die Wärmedämmung der Außenwand- und Deckenelemente der einer 51 cm dicken Ziegelmauer, die Schalldämmung der Außen- und Zwischenwände der einer 25 cm dicken Ziegelmauer mindestens entsprechen mußte. In der Regel waren auf die Außenwände Nagelbinder zur Aufnahme des Aluminiumrolldaches aufzulegen. Innen ist der Raum teils durch Schrankelemente, teils durch nichttragende Zwischenwände geteilt. Auf einwandfreie Ausbildung der Stöße und widerstandsfähige Oberflächen wurde besonderes Gewicht gelegt. Alle Stöße sind grundsätzlich sichtbar, jedoch immer vertieft und nicht durch aufgelegte Leisten gedeckt. Die Kunstharzanstriche der Wände sind durchweg abwaschbar und hielten auch stärkster Beanspruchung durch das Gedränge Zehntausender Ausstellungsbesucher stand, was einer jahrzehntelangen Benützung durch Bewohner gleichkommt.

In elf Häusern wurde ein vorgefertigtes Installationselement verwendet, auf Grund der der Ausschreibung beigegebenen Zeichnung konstruiert, welches Heißwasserspeicher, Klosettpülkasten sowie alle Rohrverbindungen enthält und so wie die Wände aller Naßräume mit Weißeternit verkleidet ist.

Alle Häuser werden durch eine gasgefeuerte, thermostatisch geregelte Luftheizung mit Luftverteilung im Fußboden und Ausströmöffnungen unter den Fenstern beheizt.

Die elektrischen Leitungen sind meist in weißen Kunststoffrohren verlegt, wobei die horizontalen Verteilungen auf den Bindern oberhalb der Deckenelemente unsicht-

bar, die lotrechten Leitungen sichtbar auf den Wänden verlegt wurden. Nur in zwei Häusern wurden Gummikabel in die Wandelemente eingelassen, die Schlitzte verkleidet und tapeziert.

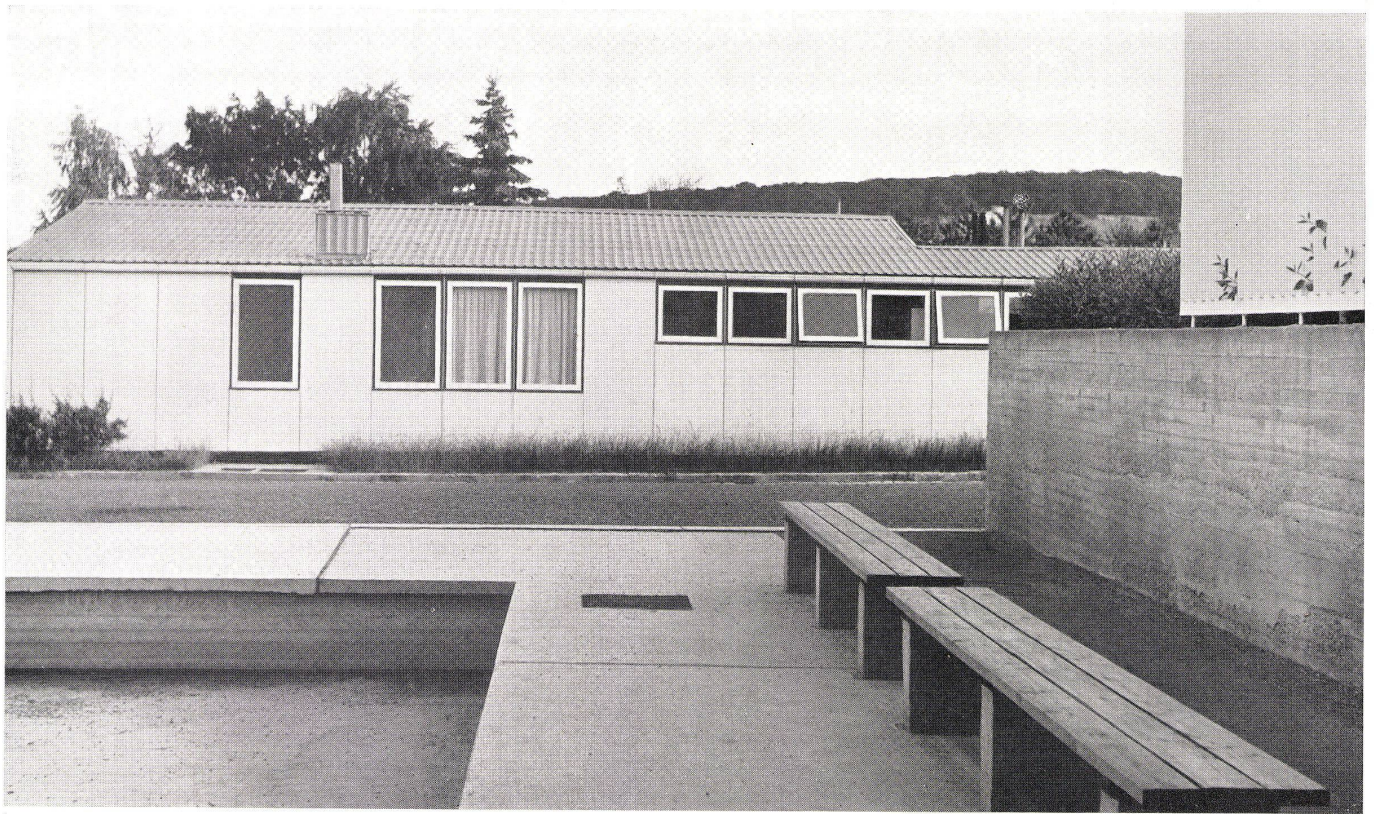
Die vier Firmen, die mit der Lieferung der Wand- und Deckenelemente beauftragt wurden, führten insgesamt fünf verschiedene Wandbauarten aus. Drei Häuser sind außen mit Eternit verkleidet, dessen Stöße mit schmalen Aluminiumschienen gedeckt sind. Zwei Häuser sind außen und innen mit Sperrholz verkleidet. Die übrigen zeigen lotrechte Schalung aus 8 cm breiten, verdeckt genagelten Brettern. Die Wärmeisolierung erfolgt überwiegend durch Pappen, Faserplatten, ruhende Lufträume und Aluminiumfolien. Die Innenseiten der Elemente bestehen überwiegend aus Hartfaserplatten und Sperrplatten, nur zwei Häuser sind tapeziert. Die Deckenelemente zeigen vielfach gestrichene Weichfaserplatten.

Alle Möbel und die meisten Innentüren bestehen aus Paneelplatten, mit Buche furniert und mit massiven Buchenvorleimern. Alle Naturtüren und Möbel haben vernickelte Bänder. Die Außentüren haben Stöcke aus massivem Eichenholz, Sicherheitsschlösser, Aluminiumstoßschutz. In den Küchen wurden vielfach Schiebetüren aus Hartfaseremalplatten verwendet, die Arbeitsebenen sind mit säure- und feuerfestem, widerstandsfähigem Belag versehen.

Die Fußböden der Wohn- und Schlafräume bestehen in drei Häusern aus vorgefertigten Hartholztafelböden, in den Küchen und Bädern und den Wohn- und Schlafräumen aller übrigen Häuser aus Linol auf Betonestrich.

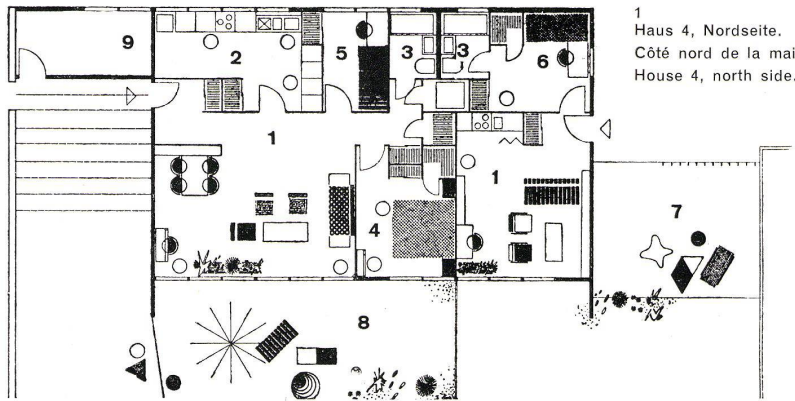
Schon bei der Ausschreibung der Arbeiten wurde versucht, ein dem Wesen industrieller Herstellung entsprechendes System zu finden. Daher waren die Angebotspreise einerseits in »Material, Arbeit und Regien«, andererseits in »Kosten im Werk« und »Kosten auf der Baustelle« zu gliedern. Die Preise waren als Stückpreise für die einzelnen Fertigteile abzugeben, der Bedarf in Fertigteilen bzw. deren Gesamtkosten war in vorgedruckten Tabellen sowohl für das einzelne Haus als auch für die Siedlung zusammenzufassen. In diesen Zusammenfassungen waren die Preise sowohl unter der Voraussetzung einer Herstellung von je einem Stück als auch von 100 oder 1000 Stück anzugeben. So sollte schon in den Angeboten zum Ausdruck kommen, wieweit der Bauvorgang wirklich in die Fabrik verlegt werden kann, wie sich die durch





2  
 Grundriß Haus 4 mit Einliegerwohnung für Jungesellen;  
 zusammen 112 m<sup>2</sup> Wohnfläche / Plan de la maison N° 4  
 avec appartement locatif pour célibataire; surface habi-  
 table totale 112 m<sup>2</sup> / Plan of House 4 with flat for single  
 man; total living surface 112 sq.m. 1:200.

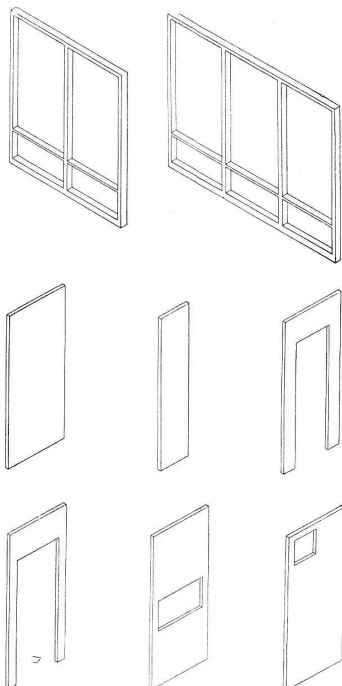
- 1 Wohnraum / Salle de séjour / Living-room
- 2 Küche / Cuisine / Kitchen
- 3 Bad / Bains / Bath
- 4 Eltern / Parents
- 5 Kind / Enfant / Child
- 6 Schlafraum / Chambre à coucher / Bedroom
- 7 Gedeckte Wohnterrasse / Terrasse couverte de séjour /  
Covered lounging terrace
- 8 Wohnterrasse / Terrasse de séjour / Lounging terrace
- 9 Abstellraum / Débarras / Storage



1 Haus 4, Nordseite.  
 Côté nord de la maison N° 4.  
 House 4, north side.

3  
 Die vorfabrizierten Wandelemente: jedes 1 m breit und  
 2,50 m hoch.  
 Les éléments de parois préfabriqués: 1 m de large et  
 2,50 m de haut chacun.  
 Pre-fabricated wall elements: each 1 m. wide and 2.50 m.  
 high.

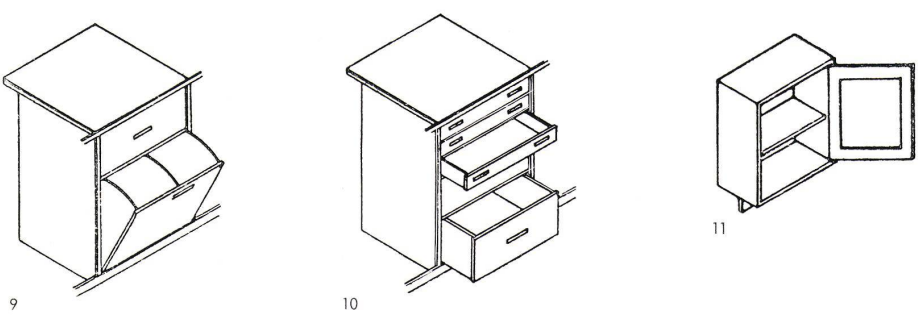
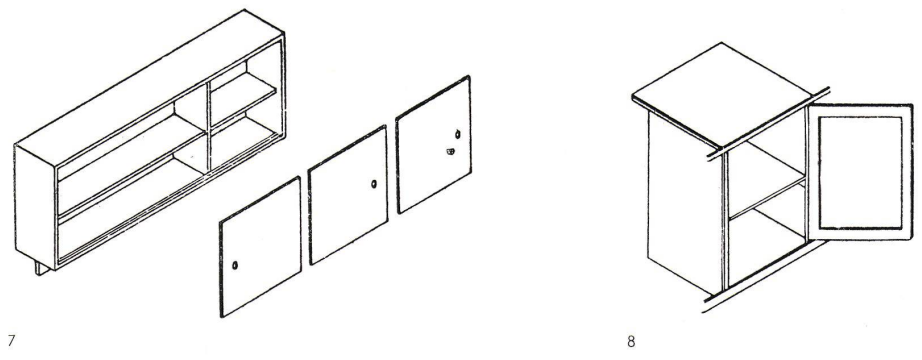
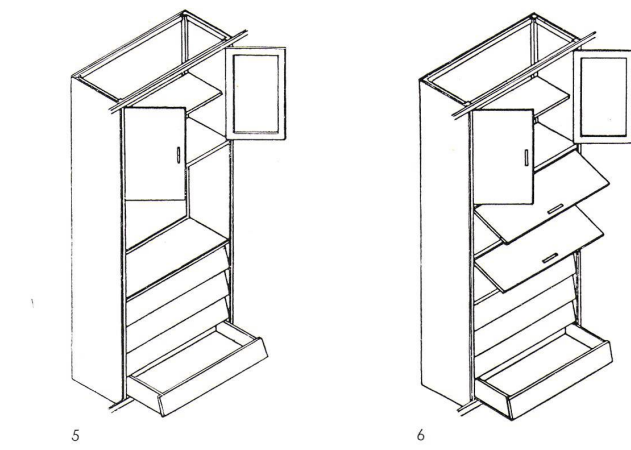
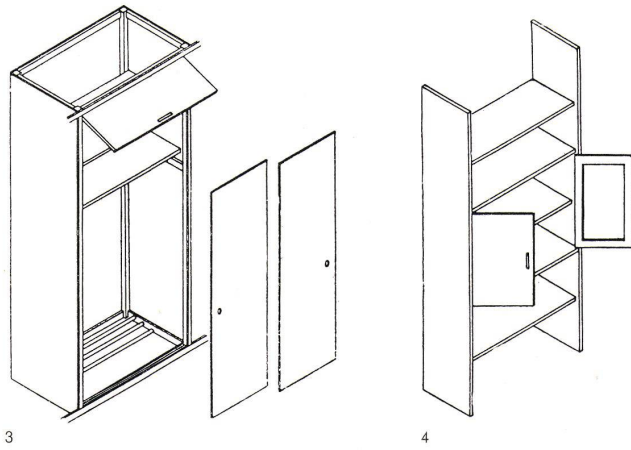
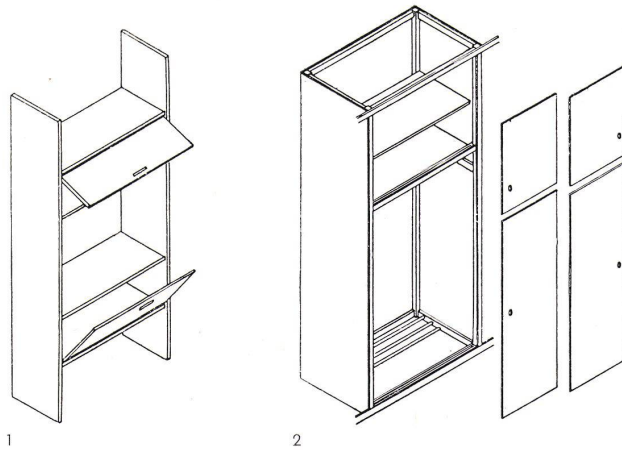
4  
 Vorfabrizierte Schrankwand.  
 Paroi à placards préfabriquée.  
 Pre-fabricated cupboards.





Die vorfabrizierten Möbelemente: jedes 1 m breit und 2,50 m hoch. Tiefen: 40 cm, 60 cm, 100 cm.  
 Les éléments préfabriqués de meubles: 1 m de large et 2,50 m de haut chacun; profondeurs de 40, 60 et 100 cm.  
 Pre-fabricated furniture elements: each 1 m. wide and 2.50 high. Depths: 40, 60 and 100 cm.

- 1 Wandregal / Etagère murale / Wall shelf
- 2 Kleiderschrank mit Schiebetüre / Placard à vêtements avec porte coulissante / Linen cupboard with sliding door
- 3 Garderobenschrank beim Eingang / Placard-vestiaire près de l'entrée / Coat locker near entrance
- 4 Wandregal / Etagère murale / Wall shelf
- 5 Schlafzimmerschrankeinheit mit Toilettenspiegel / Unité de placard avec miroir pour chambres à coucher / Bedroom unit with mirror
- 6 Wäsche- bzw. Spielzeugschrank / Placards à linge ou à jouets / Cupboard for laundry or toys
- 7, 11 Küchen-Hängeschränkchen / Placards suspendus de cuisine / Suspended kitchen cupboards
- 8-10 Küchenschränke unter der Arbeitsebene / Placards de cuisine sous les surfaces de travail / Kitchen cupboards underneath work tables



Serienfertigung erreichbaren Ersparnisse auf die Kosten verteilen und welchen Einfluß die Größe der Serie hat, wofür spätere Nachkalkulationen ausbedungen wurden. Die von den Firmen bisher vorgelegten Unterlagen reichen aber nicht aus, um eindeutige Gesetzmäßigkeiten feststellen zu können.

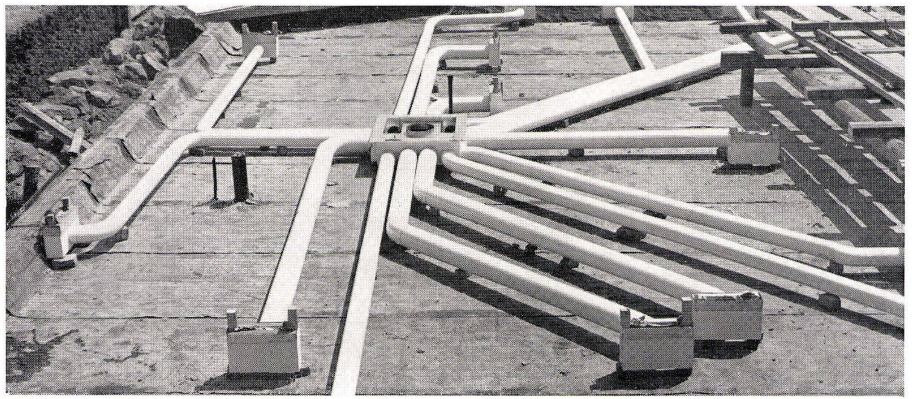
Trotzdem kann eine Aufgliederung der Baukosten über das Wesen dieser Fertigung einiges aussagen. Demnach entfallen auf die vorfabrizierten Wand- und Deckenelemente unter entsprechender Berücksichtigung des Installationsblockes etwa 30 Prozent der reinen Baukosten. Trotzdem liegen aber hier die eigentlichen Ersparnisse bzw. Mehrleistungen der Vorfertigung, die es ermöglichen, das Fertighaus durch Einbauschränke, Zentralheizung und Haushaltsmaschinen zusätzlich auszustatten. Von diesen zusätzlichen Leistungen ist im Falle der Wiener Fertighäuser die Heizung zweifellos viel zu teuer — hier liegt also eine entscheidende Ersparnismöglichkeit für die weitere Entwicklung, die auch bei der Beurteilung der Kosten des Fertighauses berücksichtigt werden muß. Die Kosten für die sehr reichlich angeordneten und gut ausgeführten Einbauschränke waren dagegen verhältnismäßig niedrig und sparen überdies dem Bewohner wesentlich höhere Anschaffungskosten für die üblichen Einrichtungsgarnituren. Das kann zwar beim Baukostenvergleich nicht zum Ausdruck kommen, hilft aber unter Umständen bei der Beschaffung des Anfangskapitals für den Erwerb solcher Häuser. Die Kosten der Haushaltsmaschinen sind verhältnismäßig so gering, daß sie überall von vornherein eingebaut werden sollten.

Wenn beim Fertighaus die Dachdeckerarbeiten verhältnismäßig teuer waren, so liegt dies einerseits an der Verwendung von Aluminium mit Rücksicht auf den Export, andererseits an der größeren Dachfläche ebenerdiger Häuser. Diese Kosten könnten durch billigere Deckung noch reduziert werden. Die Fußböden der Fertighäuser sind teuer, weil sie von bester Qualität sind: DLW-Linol bzw. Hartholz.

So ergibt sich für ein vollständig mit Schränken, Einbauküche, Bad und Zentralheizung ausgestattetes Einfamilienhaus einer Durchschnittsgröße von 84 m<sup>2</sup> ein Mittelpreis von rund 150000 Schilling reine Baukosten. Damit wird bei entsprechender Finanzierung das Einfamilienhaus viel breiteren Kreisen der Bevölkerung erreichbar als bisher!

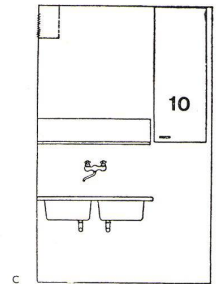
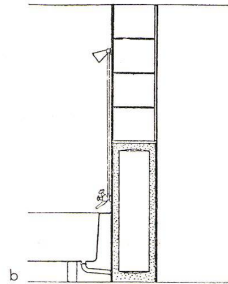
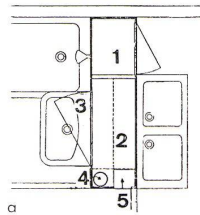


Rohrverteilung der Luftheizung im Bau.  
 Disposition des tubulures de chauffage à air chaud pendant la construction.  
 Distribution of hot air heating pipes during construction.

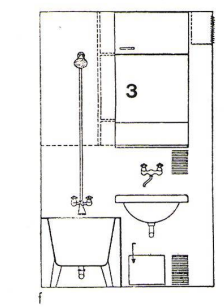
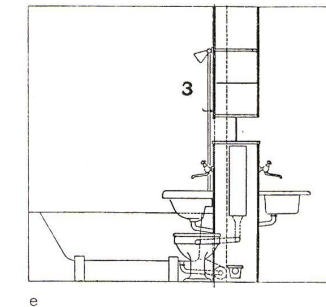
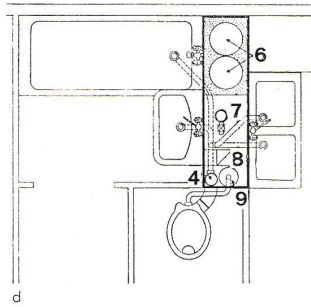


Vorgefertigter Installationsblock.  
 Bloc d'eau préfabriqué.  
 Pre-fabricated installation block.

- a Grundriß in Schrankhöhe / Plan au niveau du placard / Plan at wardrobe level
- b Schnitt durch Badewanne und Schränke / Coupe de la baignoire et des placards / Section through bath tub and wardrobes
- c Ansicht der Küchenseite / Vue du côté cuisine / View of kitchen installation
- d Grundriß in Höhe der Lavabohähnen / Plan au niveau des robinets du lavabo / Plan at level of lavatory taps
- e Seitenansicht des ganzen Blocks / Vue latérale du bloc / Lateral view of the entire sanitary block
- f Ansicht der Badezimmerseite / Vue du côté salle de bains / View of bath-room installation



- 1 Schrank Küche / Placard de cuisine / Kitchen cupboard
- 2 Schrank Bad / Placard de salle de bains / Bathroom cupboard
- 3 Spiegel / Miroir / Mirror
- 4 Dunstschlauch / Conduite d'évacuation / Exhaust duct
- 5 WC, Raumentlüftung / Aération des WC / Ventilator in WC
- 6 Elektrischer Heißwasserspeicher / Chauffe-eau électrique / Electric water heater
- 7 Wassermesser / Indicateur du niveau d'eau / Water meter
- 8 Elektrische Badheizung / Chauffage électrique des bains / Electric heater for bath
- 9 Spülkasten / Chasse d'eau / Rinse
- 10 Türchen für Wassermesser / Portillon de l'indicateur du niveau d'eau / Lid of water meter



Südseite von Haus 11.  
 Côté sud de la maison N° 11.  
 South side of House no. 11.