

**Zeitschrift:** Bauen + Wohnen = Construction + habitation = Building + home : internationale Zeitschrift  
**Herausgeber:** Bauen + Wohnen  
**Band:** 11 (1957)  
**Heft:** 4

## **Werbung**

### **Nutzungsbedingungen**

Die ETH-Bibliothek ist die Anbieterin der digitalisierten Zeitschriften. Sie besitzt keine Urheberrechte an den Zeitschriften und ist nicht verantwortlich für deren Inhalte. Die Rechte liegen in der Regel bei den Herausgebern beziehungsweise den externen Rechteinhabern. [Siehe Rechtliche Hinweise.](#)

### **Conditions d'utilisation**

L'ETH Library est le fournisseur des revues numérisées. Elle ne détient aucun droit d'auteur sur les revues et n'est pas responsable de leur contenu. En règle générale, les droits sont détenus par les éditeurs ou les détenteurs de droits externes. [Voir Informations légales.](#)

### **Terms of use**

The ETH Library is the provider of the digitised journals. It does not own any copyrights to the journals and is not responsible for their content. The rights usually lie with the publishers or the external rights holders. [See Legal notice.](#)

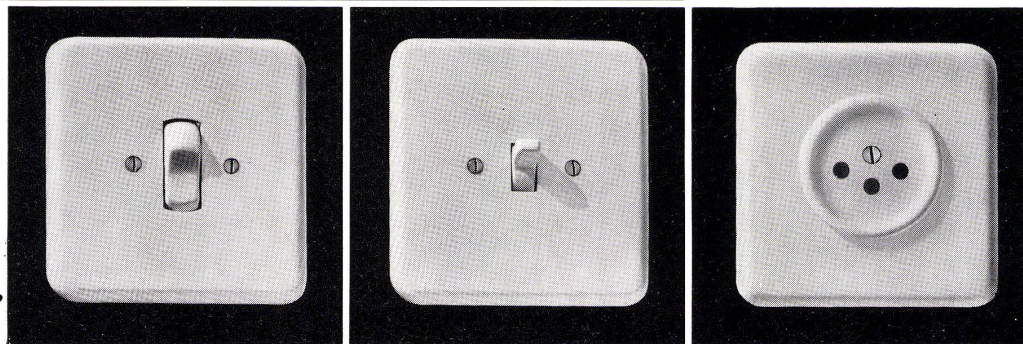
**Download PDF:** 01.04.2025

**ETH-Bibliothek Zürich, E-Periodica, <https://www.e-periodica.ch>**

## Neuzeitliche Schalter und Steckdosen für Unterputzmontage Adolf Feller AG. Horgen, Fabrik elektrischer Apparate



*Feller*



### Adolf Feller AG., Horgen Halle 3, Stand 831

Von den gezeigten Neuheiten ist vorab die Steckdose 2 P + E mit Berührungsschutz zu erwähnen. Es handelt sich um eine Steckdose, die auf Grund der neuen Vorschriften an Stelle der früher verwendeten zweipoligen Steckdose in der Hausinstallation Anwendung finden kann. Die Kontakthülsen dieser neuen Ausführung sind durch eine Drehscheibe gegen beabsichtigte Berührung zugedeckt, was hauptsächlich in Wohnräumen, in denen sich Kleinkinder aufhalten, von Vorteil ist, nachdem die Steckdosen in den modernen Wohnungen vielerorts in Bodennähe angebracht sind. Der Stecker kann nur durch entsprechende Drehung der Sperrscheibe eingeführt werden. Die Frontscheibe miteingesetzter Sicherheits-scheibe ist gleich groß wie die übrigen Frontscheiben der Apparate Gr. I, so daß Abdeckplatten mit normalen Öffnungen von 43 mm verwendet werden können, was eine beliebige Kombination mit anderen Apparaten gleicher Größe ermöglicht. Bei den Steckdosen ist ferner die Ausführung 3 P + N + E in Isoliergehäuse für nasse Räume zu erwähnen. Es handelt sich um eine logische Weiterentwicklung der speziell für Waschmaschinen geschaffenen Apparattypen, das heißt um eine Steckdose, die zu den entsprechenden Naßschaltern paßt und an Stelle der Ausführung in Gußgehäuse, die für diesen Zweck bisher allein zur Verfügung gestanden ist, verwendet werden kann.

Bei den beliebten Paketschaltern der 10- und 15-Ampere-Serie für Aufputzmontage ist das neue Gehäuse mit Tellergriff zu erwähnen, das die neue, gefällige Form mit dem Vorteil verbindet, mehr Platz für das Verdrahten zu gewinnen.

Bei den größeren Schaltertypen 15 und 25 Ampere, bei denen die Zweckbestimmung viele Zuleitungsdrähte bedingt, steht ein Typ in Isolierpreßstoffgehäuse

zur Verfügung, der die Möglichkeit bietet, nach Bedarf eine zusätzliche Nulleiterklemme anzubringen. Dies war bei den bestehenden Isolierpreßstoffgehäusen bisher nicht der Fall.

Für die Anwendung im Schalttafelbau wurde der Tendenz bezüglich Verwendung von Apparaten in quadratischer statt in runder Form, Rechnung getragen durch die Schaffung von 10- und 15-Ampere-Schaltern mit viereckiger Frontpartie, die der genormten Größe von 72 x 72 mm entsprechen, wodurch in Verbindung mit den übrigen Schalttafelinstallationen ein schöneres Bild erreicht wird.

Als weitere wichtige Neuerung sei sodann das Installationsmaterial für Unterputzmontage in nassen Räumen erwähnt, das im Laufe des letzten Jahres vervollständigt wurde, so daß nunmehr die ganze Serie erhältlich ist. Die verschiedenen Typen von Schaltern, Steckdosen, Signallampen und Druckkontakten sind sowohl einzeln als auch in Zweier- oder Dreier-Kombinationen für die Montage in nassen Räumen erhältlich. Hierüber hat die Firma einen besonderen Sammelprospekt herausgegeben, auf den wir hinweisen möchten, da an dieser Stelle nicht im Detail auf diese vielseitige Materie eingegangen werden kann.

### Aktiengesellschaft Karrer, Weber & Cie., Armaturenfabrik-Metallgießerei, Unterkulm bei Aarau Halle 5, Stand 1374

Nach dreijährigem Unterbruch ist die Firma KWC mit ihren Produkten wiederum am gleichen Muba-Stand vertreten wie im Jahre 1954. In der Zwischenzeit sind zahlreiche Neuheiten entwickelt worden.

Unter Sanitär-Armaturen wird gezeigt: Sämtliche Auslaufhahnen und Batterien sind mit dem neuen stopfbüchsenlosen

Oberteil mit O-Ring-Abdichtung und patentierter Griff-Isolierung beim Warmwasserventil ausgerüstet. Dieses Ober- teil ist gekennzeichnet durch solide, lang- erprobte Konstruktion und besonders ein- fache Montage und Demontage. Sein äußerliches Merkmal ist die Beibehaltung der bisherigen eleganten Formen. Durch den Wegfall der Stopfbüchsenmutter ist noch eine weichere Formgebung und somit noch eine bessere Reinhaltung er- möglich.

Mit einer neuartigen Badebatterie mit Zug- ventil als Umstellvorrichtung von Strahl auf Brause möchte zunächst das Inter- esse der Kundschaft erprobt werden, um hernach im Bedarfsfall in Fabrikation ge- nommen zu werden.

Die bereits bekannte Neo-Brause wird ergänzt durch eine neue Ausführung mit Kugelgelenkhalter.

Eine neue Einlochbatterie für Toiletten besitzt verkürztes Ablauf-T-Stück. Auf dem Sektor Mischbatterien für Chromstahlpültische werden einige formvollendete Modelle demonstriert, nämlich zwei Einlochbatterien, wovon die eine mit herausziehbarem Schlauch und Druckknopfbetätigung als Umstellvor- richtung von Strahl auf Brause ausgeführt ist; ferner die Einkörperbatterie, welche als Neuheit auch in einer Ausführung für drucklose Boiler gezeigt wird.

Bei den Leitungs-Armaturen sind er- wähnenswert die stopfbüchsenlosen Un- terputz-Regulierventile mit O-Ring-Ab- dichtung und vergrößertem Verstell- bereich:

- Größe  $\frac{3}{8}$ " = 40-75 mm
- Größe  $\frac{1}{2}$ " = 40-80 mm
- Größe  $\frac{3}{4}$ " = 40-85 mm

Die gleiche Ausführung wird nun auch für Kupferrohranschlüsse mit Innenlöt- enge führt.

Das patentierte O-Ventil mit Kegel aus aufvulkanisiertem Gummi gewährleistet einen absolut vollen Durchgang.

Bei den Heizungs-Armaturen finden wir

außer den bekannten Radiatorventilen, Deckenheizungsventilen, Kessel-Füll- und Entleerungshahnen, Heißwasserventilen, Schieber, Dreiweg-Umstellklappen und Wechselventilen erstmals auch Ra- diatorventile mit Sitz und Kegel aus rost- freiem Stahl, bestimmt für einen maximalen Betriebsdruck von 12 atü und einer zulässigen Temperatur bis 150° C.

Auch im Sektor Industrie-, Gas- und La- bor-Armaturen sind KWC-Neuheiten auf dem Markt erschienen, so ein Kugel- Reiberhahn für Benzin und ein hydraulisches Steuerventil für Druckzylinder. Ferner werden Dampfventile von robuster und solider Bauart gezeigt. Aus dem reich assortierten Programm der Labor-Ar- maturen werden Wasserventile, Gashahnen und eine formvollendete Labor-Säule vor- geführt.

Interessante Abgüsse in Bunt- und Leicht- metall für die Großindustrie legen Zeug- nis ab von der Vielseitigkeit des KWC- Fabrikationsprogrammes. Erwähnenswert ist auch der KWC-Kokillenguß aus Mes- sing und Leichtmetall, bestimmt sowohl für die Armaturenfabrikation, als auch für industrielle Zwecke.

### Gebrüder Wyß, Waschmaschinen- fabrik, Büron LU Halle 13, Stand 4878

Die Vollautomaten Wyß-Mirella werden durch eine neue Maschine mit einem Fas- sungsvermögen von 4 kg Trockenwäsche ergänzt, wodurch sie nun in vier Größen für 4, 6, 9 und 12 kg Trockenwäsche her- gestellt wird. Sie arbeitet vollkommen automatisch; wäscht, kocht, brüht, spült und schwingt jede Art von Haushalt- und Berufswäsche ganz allein. Jeder einzelne Arbeitsgang kann nach Belieben verkürzt oder wiederholt werden. Die Wyß-Mirella besitzt automatische Waschmittelzufuhr und einen eingebauten Thermostat, wo- mit die Laugtemperatur der Wäsche entsprechend zum voraus eingestellt wer- den kann.



## Schalker Glasbausteine

Lichtdurchlässig,  
isolierend, schalldämmend,  
hygienisch, wetterbeständig  
lange Lebensdauer

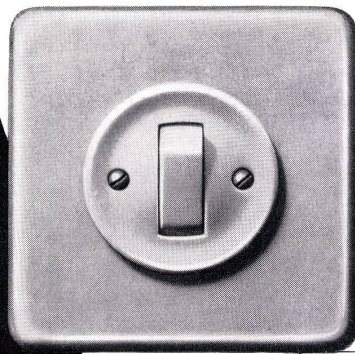
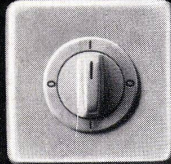
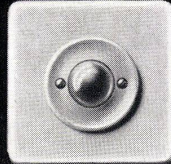
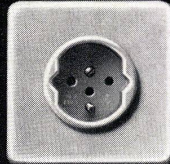
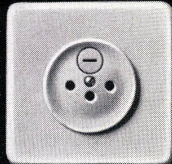
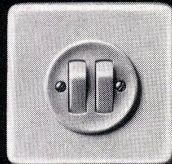
Wir versetzen mit eigenen,  
speziell geschulten Fachkräften

glas obrist luzern

Reussinsel Telefon 041/2 11 03

# GARDY

für die Architektur von heute



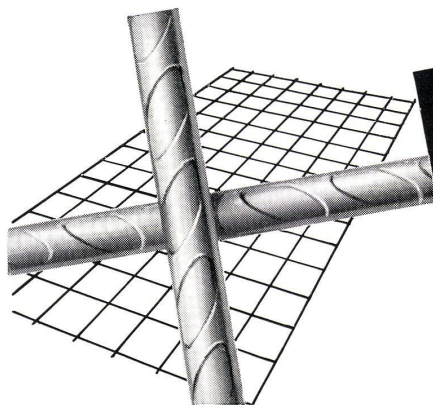
Der neue Schalter mit Federbefestigung erfordert keine Einstellarbeit mehr!

GARDY S. A. GENÈVE

## EM

**ELEKTRO-MATERIAL AG**

Generalvertretung  
Zürich Genf  
Basel Lausanne  
Bern Lugano



Profilierte  
**PERFEKT**  
Armierungsnetze  
Pat.

erhöhen die Haftfestigkeit auf **300%**

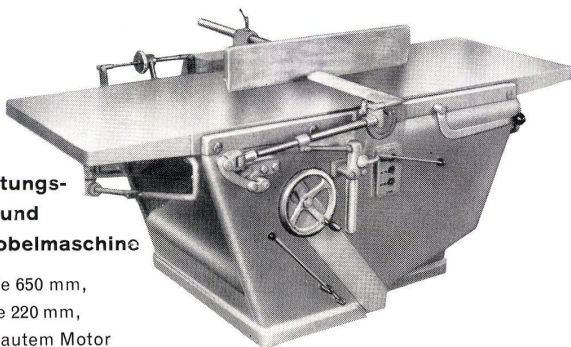
Mehr als 50% Gewichtsersparnis  
Ausführlicher Katalog mit Berechnungstabellen durch:

## EMIL HITZ

Fabrik für Drahtgeflechte  
Zürich 5 Grubenstr. 29 Tel. 33 25 50  
Zweigbetrieb Basel:  
Ob. Rebgasse 40 Tel. 32 45 92

**ADM 65**  
Hochleistungs-  
Abricht- und  
Dickenhobelmaschine

Hobelbreite 650 mm,  
Hobeldicke 220 mm,  
mit eingebautem Motor



Holzbearbeitungsmaschinen  
und Werkzeuge  
Universitätstr. 25, Telefon 051/28 43 49



der Spülkasten!