

Zeitschrift: Bauen + Wohnen = Construction + habitation = Building + home : internationale Zeitschrift

Herausgeber: Bauen + Wohnen

Band: 11 (1957)

Heft: 5

Anhang: Konstruktionsblätter

Nutzungsbedingungen

Die ETH-Bibliothek ist die Anbieterin der digitalisierten Zeitschriften. Sie besitzt keine Urheberrechte an den Zeitschriften und ist nicht verantwortlich für deren Inhalte. Die Rechte liegen in der Regel bei den Herausgebern beziehungsweise den externen Rechteinhabern. [Siehe Rechtliche Hinweise.](#)

Conditions d'utilisation

L'ETH Library est le fournisseur des revues numérisées. Elle ne détient aucun droit d'auteur sur les revues et n'est pas responsable de leur contenu. En règle générale, les droits sont détenus par les éditeurs ou les détenteurs de droits externes. [Voir Informations légales.](#)

Terms of use

The ETH Library is the provider of the digitised journals. It does not own any copyrights to the journals and is not responsible for their content. The rights usually lie with the publishers or the external rights holders. [See Legal notice.](#)

Download PDF: 17.03.2025

ETH-Bibliothek Zürich, E-Periodica, <https://www.e-periodica.ch>

Sozialgebäude der Farbwerke Frank-
furt a. M.-Hoechst

Bâtiment social des usines de peintures
Francfort-sur-Main-Hoechst

Recreation building of the Frankfurt on
Main Paint Factory Hoechst

Architekt: Dipl.-Ing. Walter M. Schultz,
BDA, Frankfurt a. M.-Niederrad

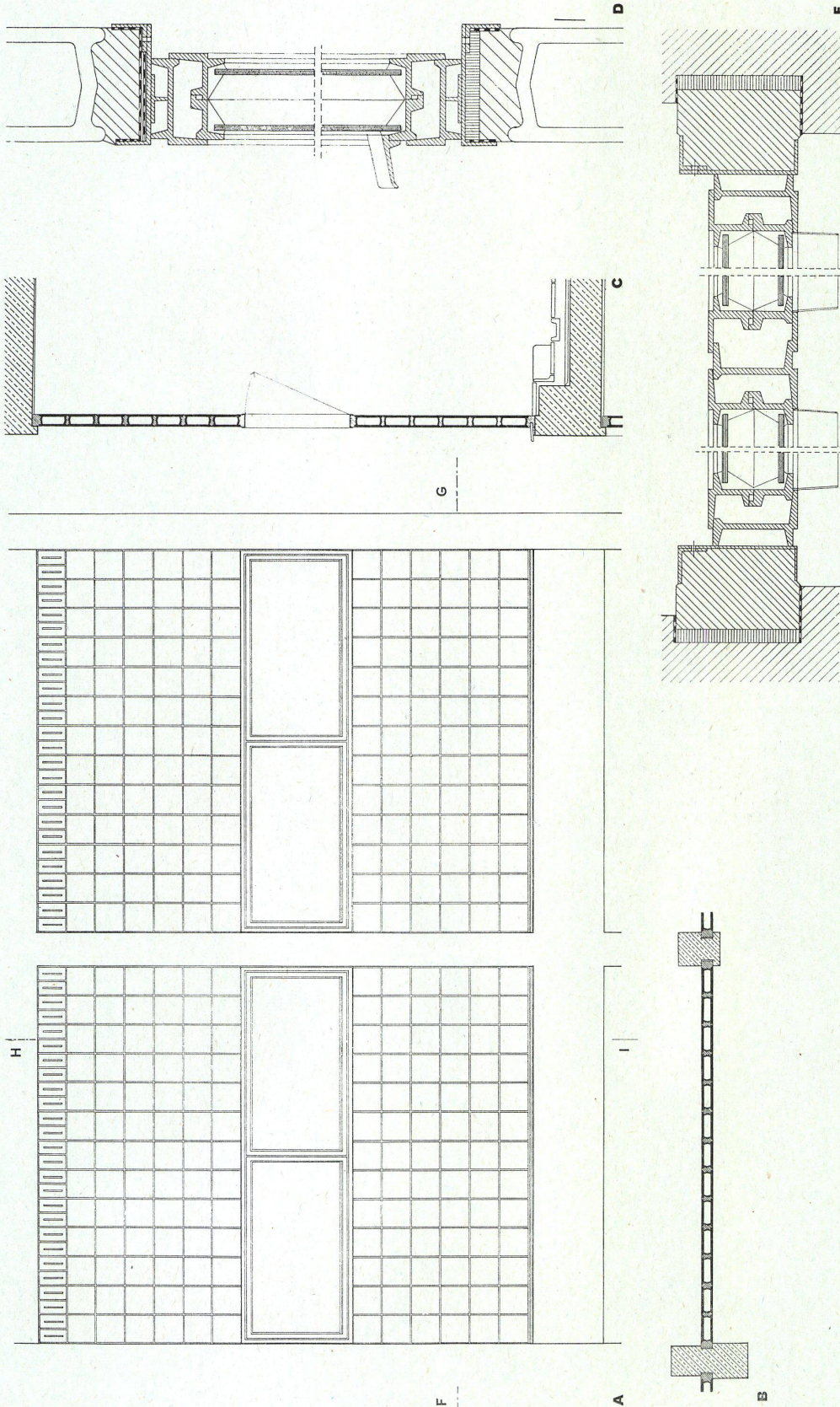
A Ansicht / Elévation / Elevation 1:40

B Schnitt F—G / Coupe F—G / Section
F—G 1:4

C Schnitt H—I / Coupe H—I / Section
H—I 1:4

D Fensterdetail Vertikalschnitt / Détail
de fenêtre, coupe verticale / Detail of
window, vertical section 1:4

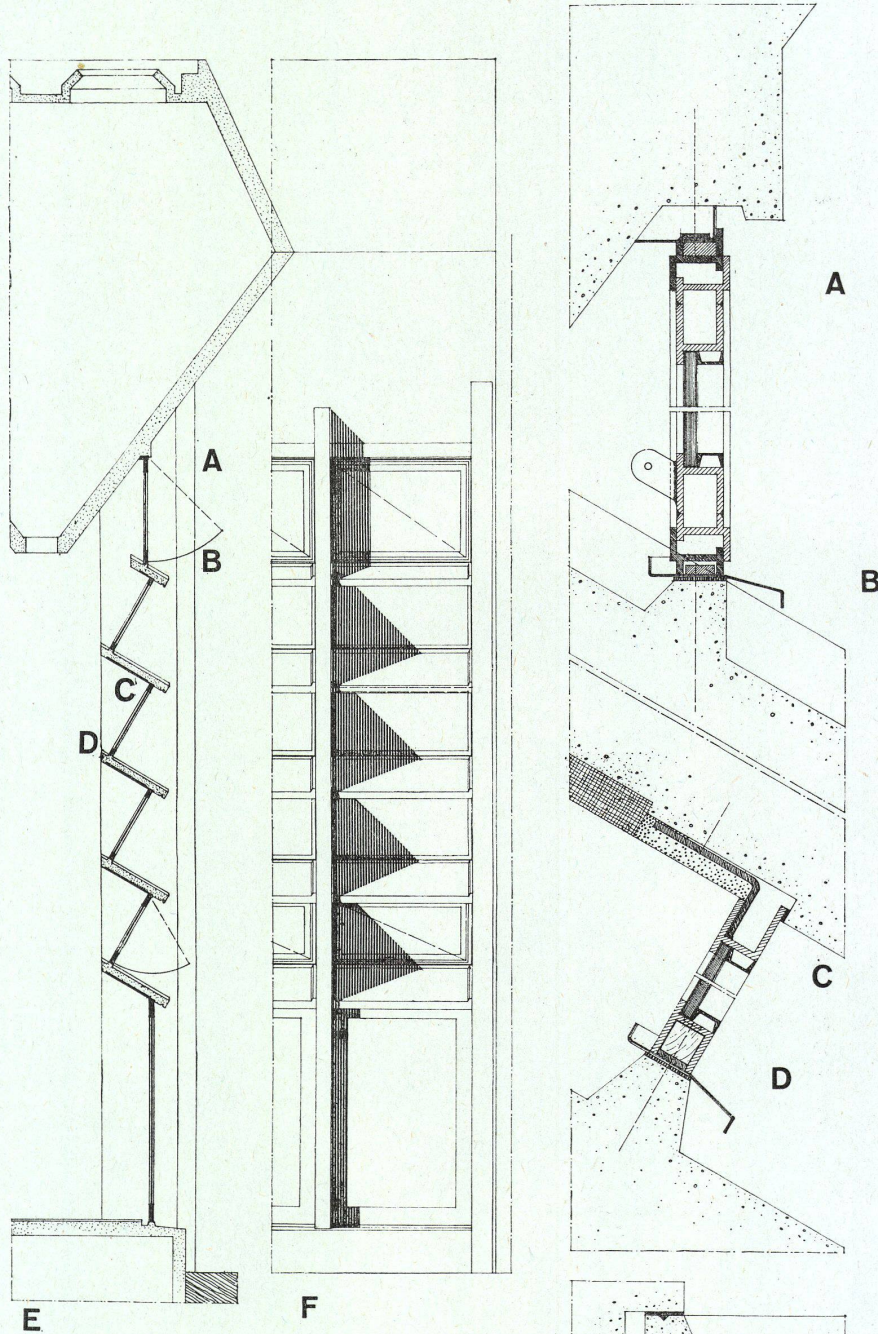
E Fensterdetail Horizontalschnitt / Dé-
tail de fenêtre, coupe horizontale / De-
tail of window, horizontal section 1:4



Heizzentrale und Werkstätten der
Technischen Hochschule in Delft

Centrale de chauffage et ateliers de l'Ecole
Polytechnique de Delft
Heating plant and workshops of the Poly-
technic School in Delft

Architekten: van den Broek und Bakema,
Rotterdam



Details der Südfassade des Kesselhauses
Détails de la façade sud des chaudières
Details of south elevation of boiler house

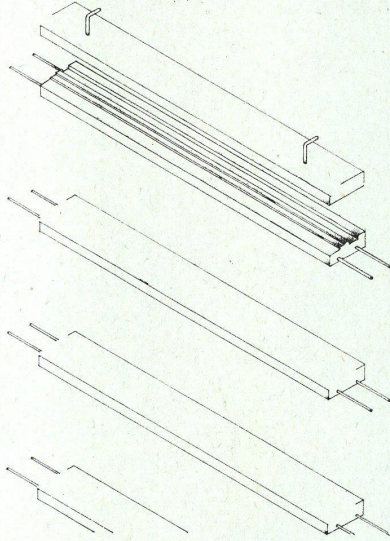
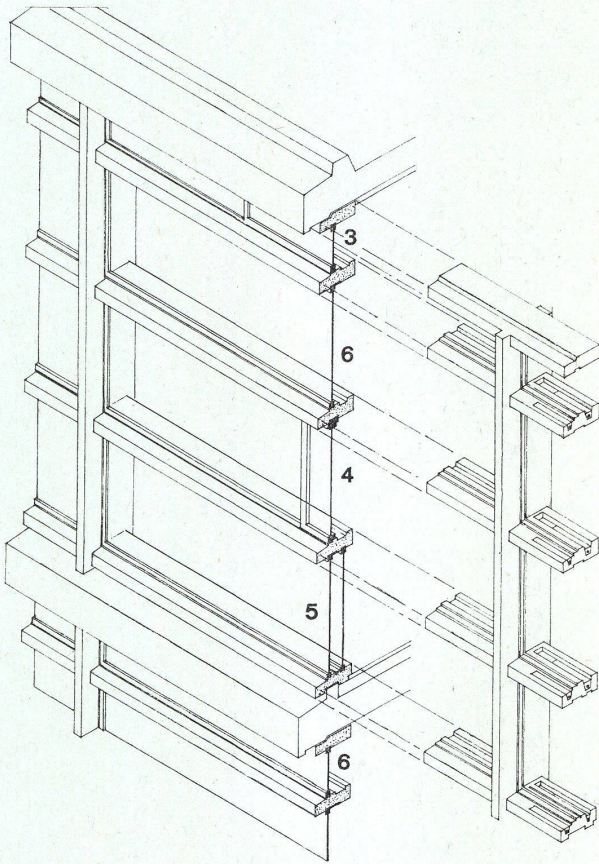
A, B, C, D
Detailpunkte der geraden und schräg lie-
genden Kesselhausfenster / Détails des
fenêtres droites et obliques des chaudières
/ Details of upright and slanting win-
dows of boiler house

E
Schnitt durch Bunker und Fensterpartie /
Coupe de la soute et de la partie de fenê-
tres / Section of bunker and part of win-
dow

F
Fassadenausschnitt / Partie de façade /
Part of elevation

G
Grundrißdetail / Détail du plan / Ground
plan details

1 Kolloidfugendichtung / Calfeutrage col-
loidal / Colloidal draught-proofing



Heizzentrale und Werkstätten der Technischen Hochschule in Delft

Centrale de chauffage et ateliers de l'Ecole Polytechnique de Delft
Heating plant and workshops of the Polytechnic School in Delft

Architekten: van den Broek und Bakema, Rotterdam

Detail der Betonfenster am Laboratoriumsgebäude

Détail des fenêtres en béton du bâtiment de laboratoire

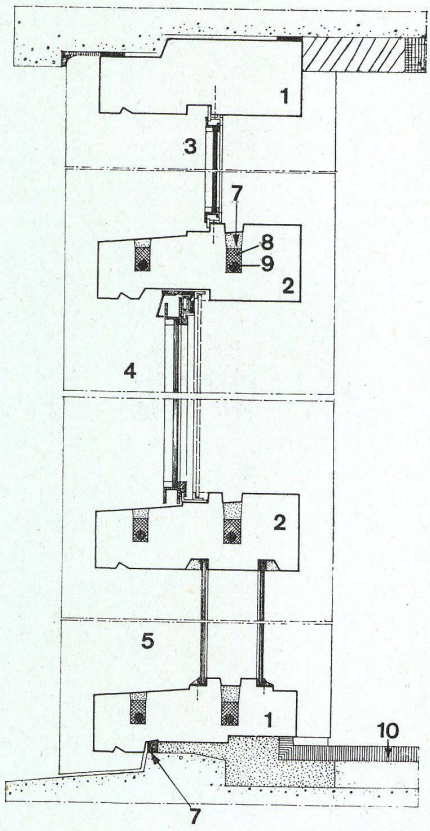
Detail of concrete window in laboratory building

A
Isometrische Ansicht / Vue isométrique / Isometric view

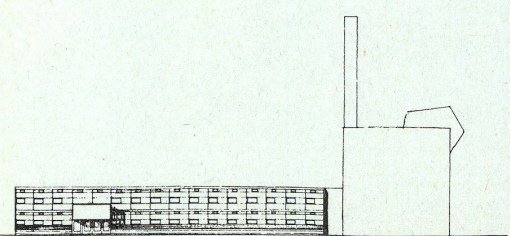
B
Schnitt / Coupe / Section

- 1 Vorfabrizierter Betonrahmen / Cadre en béton préfabriqué / Prefabricated concrete frames
- 2 Vorfabrizierte waagrechte Mittelsprosse / Croisillon horizontal préfabriqué / Prefabricated horizontal cross-bar
- 3 Lüftungsfügel / Battant d'aération / Air vent
- 4 Schiebefenster / Fenêtre coulissante / Sliding window
- 5 Fest verglastes Fenster mit Doppelscheibe / Fenêtre à double vitrage fixe / Fixed double window
- 6 Fest verglastes Fenster mit einfacher Scheibe / Fenêtre à simple vitrage fixe / Fixed single-pane window
- 7 Kitt / Mastic / Putty
- 8 Blei / Plomb / Lead
- 9 Kupfer, umwickelt mit Aluminiumfolie / Cuivre revêtu de feuilles d'aluminium / Copper coated with aluminium foil
- 10 Klinkerboden / Sole en Klinker / Clinker

A



B



Cheminée de fabrique
Factory chimney

Plan détachable
Design sheet

5/1957

Heizentrale und Werkstätten der Technischen Hochschule in Delft

Centrale de chauffage et ateliers de l'Ecole Polytechnique de Delft

Heating plant and workshops of the Polytechnic School in Delft

Architekten: van den Broek und Bakema, Rotterdam

Details der Schornsteine am Kesselhaus.
Détails des cheminées des chaudières.
Detail of boiler-room chimney.

A Isometrische Darstellung des Schornsteins und seiner Mantelelemente / Représentation isométrique de la cheminée et de ses éléments de gaine / Isometric representation of the chimney and its coping

B Schnitt durch obere Öffnung / Coupe de l'ouverture supérieure / Section of upper opening

C Horizontalschnitt durch Element 21 / Coupe horizontale de l'élément 21 / Horizontal section of Element 21

D Schnitt eines Mittelelementes / Coupe d'un élément moyen / Section of a middle element

E Horizontalschnitt durch Element 1 / Coupe horizontale de l'élément 1 / Horizontal Section of Element 1

F Schnitt durch Dachanschluß / Coupe du raccord à la toiture / Section of roof joint

G Grundriß mit Dachanschluß / Plan et raccord à la toiture / Ground plan with roof joint

H Détail der Ecke in Element 1 (tragend) / Détail du coin de l'élément 1 (portant) / Detail of corner of supporting Element 1

I Zugeisenverankerung in Element 21 / Ancrage à tirant dans l'élément 21 / Iron brace in Element 21

K Verankerung in Element 11 / Ancrage dans l'élément 11 / Brace in Element 11

L Fußende der Verankerungen in Schnitt und Ansicht / Extrémité inférieure des ancrages en coupe et en élévation / Lower end of braces in section and ground plan

1—21 Schornsteinmantelelemente / Eléments de gaine de la cheminée / Chimney coping

22 Kopfstück aus Leichtbeton / Pièce supérieure en béton léger / Headpiece in light concrete

