

Zeitschrift: Bauen + Wohnen = Construction + habitation = Building + home : internationale Zeitschrift

Herausgeber: Bauen + Wohnen

Band: 15 (1961)

Heft: 4: Industriebauten = Bâtiments de l'industrie = Factories

Werbung

Nutzungsbedingungen

Die ETH-Bibliothek ist die Anbieterin der digitalisierten Zeitschriften. Sie besitzt keine Urheberrechte an den Zeitschriften und ist nicht verantwortlich für deren Inhalte. Die Rechte liegen in der Regel bei den Herausgebern beziehungsweise den externen Rechteinhabern. [Siehe Rechtliche Hinweise.](#)

Conditions d'utilisation

L'ETH Library est le fournisseur des revues numérisées. Elle ne détient aucun droit d'auteur sur les revues et n'est pas responsable de leur contenu. En règle générale, les droits sont détenus par les éditeurs ou les détenteurs de droits externes. [Voir Informations légales.](#)

Terms of use

The ETH Library is the provider of the digitised journals. It does not own any copyrights to the journals and is not responsible for their content. The rights usually lie with the publishers or the external rights holders. [See Legal notice.](#)

Download PDF: 02.04.2025

ETH-Bibliothek Zürich, E-Periodica, <https://www.e-periodica.ch>



OEDERLIN-NIBCO-Löt fittings zur einfachen und dichten Verbindung von Kupferrohren in Zoll- und Millimeter-Abmessungen.

Komplettes Doppelsortiment für Kupferrohre mit Nenn-Durchmesser $\frac{1}{8}$ - 4" und 6 - 54 mm.

OEDERLIN-Lötarmaturen sind bewährt für Kalt- und Warmwasser, Druckluft usw.

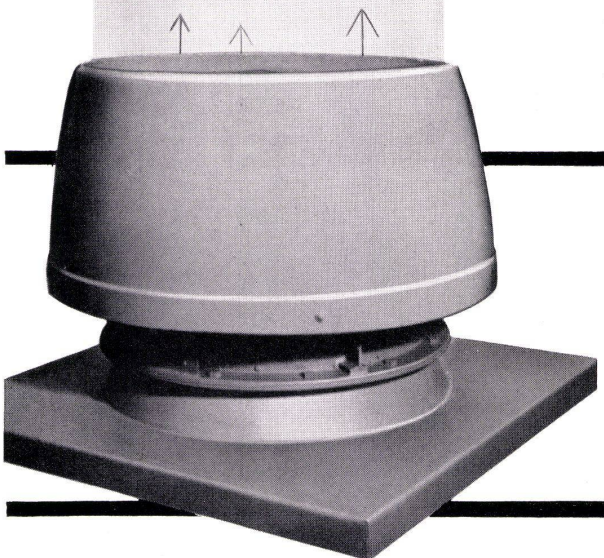
Verlangen Sie die technischen Unterlagen, Referenzen und Adressen der **NIBCO-Vertriebsstellen** in den europäischen Ländern.



Aktiengesellschaft
OEDERLIN & CIE. Baden (Schweiz)

Für Fabriken mit Schräg- und Flachdächern die einfachste und günstigste Ventilationsart :

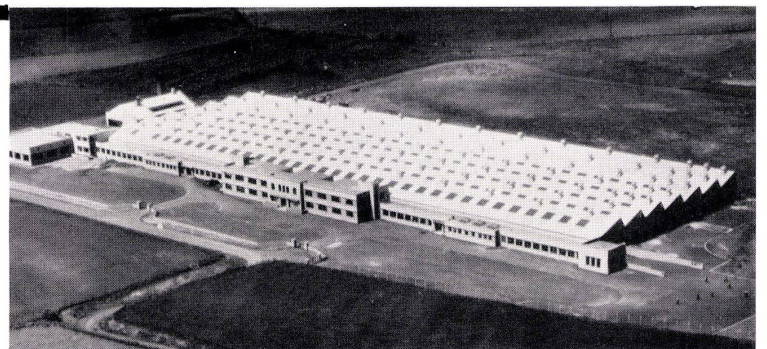
↑ ↑ ↑
WOODS
↑ ↑ ↑
Dach-
↑ ↑ ↑
Ventilatoren



WOODS-JET Strahl-Dachentlüfter saugt schädliche Gase, Rauch, Dampf, staubige Luft oder überschüssige Wärme zwangsläufig, blitzschnell ab und schleudert die Abgase in einem vertikalen Strahl von hoher Geschwindigkeit in beträchtliche Höhe, so dass ein Zurückfallen kaum mehr möglich ist.

WOODS-JET lässt sich auf Schräg- und Flachdächern einfach montieren. Absolute Betriebssicherheit!

- ★ Allwettergeschützter WOODS-Spezialventilator
- ★ geschweisster, feuerverzinkter Sockel
- ★ automatischer Verschluss, Lagerschmierung
- ★ Wetterschutz aus gepresster Glasfaser

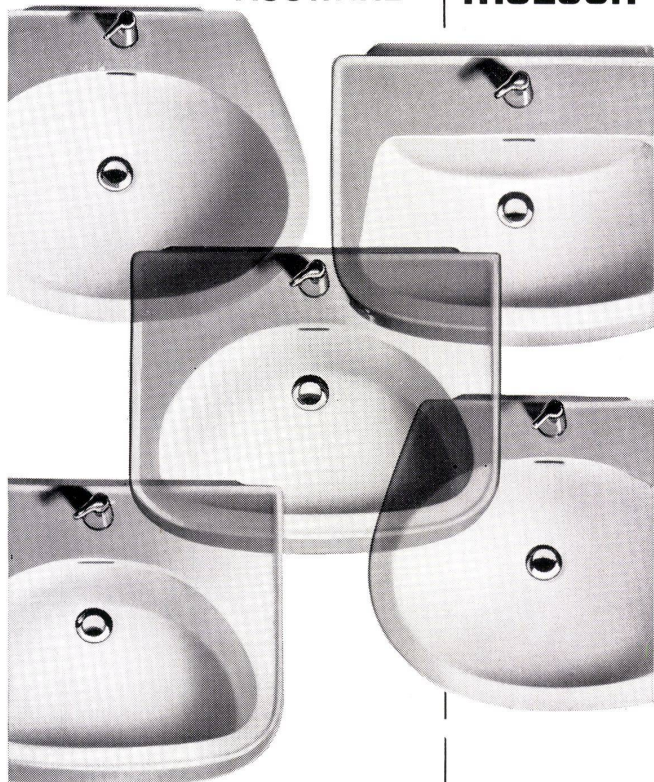


Aus dem grossen Fabrikationsprogramm in WOODS-Dachventilatoren lässt sich für jeden Fall den richtigen Typauswählen.



Ausführliche Prospekte und Beratung durch:
A. WIDMER AG., Sihlfeldstr. 10, Zürich 3
Tel. 051/33 99 32-34 67

WEGEN DER GROSSEN AUSWAHL



Können Sie sich vorstellen, wieviel Lagerraum 1000 Waschtische beanspruchen?

Jede Wohnung braucht aber nicht nur einen oder mehrere Waschtische, sondern auch eine Badewanne, ein Klosett und viele andere Artikel.

Dazu kommt, dass unsere Kunden gewohnt sind, jede bestellte Ware termingerecht zu erhalten - oft schon nach einigen Stunden!

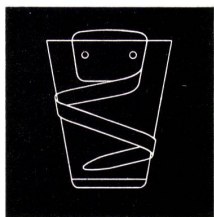
Wir unterlassen nichts, um jeden Artikel sofort ab Lager liefern zu können. Aus diesem Grunde haben wir beispielsweise in Bern ein mehrstöckiges Lagerhaus erstellt - das grösste, modernste in unserer Branche!

Immer voraus sein mit Neuheiten

von **TROESCH**

Bern, Effingerstr. 10. Tel. 22151
Zürich, Ausstellungsstr. 80. Tel. 422277
Basel, Steinentorstr. 26. Tel. 245860

TROESCH



Eine Troesch
Schöpfung:
Glashalter
No. 1811

Stamm & Co., Eglisau ZH
Halle 17, Stand 5817

Drei drehbare Musterständer lassen immer wieder neue, zarte oder leuchtende Farben in Polster- und Wandverkleidungs-Stamoid vor unseren Augen erscheinen. Der erfahrene Fachmann hat viele Möglichkeiten, die Farbtöne durch geeignete Kombinationen besonders zur Geltung zu bringen, sei es, daß eine vornehme, diskrete Wirkung oder ein frischer Effekt erzielt werden soll. Die seit Jahren bei den Polsterqualitäten geschätzten Eigenschaften, wie Knick-, Bruch-, Riß- und Abreibefestigkeit, Lichtechtheit, das angenehme «Toucher» und vor allem auch die Möglichkeit, dieses Plastikleder ohne weiteres mit warmem Seifenwasser abzuwaschen, prädestinieren Stamoid geradezu für die Verkleidung von Wänden und Türen. Immer häufiger ist das Spezial-Wand-Stamoid in Verwaltungsgebäuden, Spitälern, Schulhäusern und anderen öffentlichen Bauten, aber auch in Privathäusern anzutreffen.

Auch die Kollektion der Stamoid-Vorhangstoffe ist durch eine Reihe neuer, moderner Dessins bereichert worden. Das beidseitig beschichtete Vorhang-Stamoid eignet sich vor allem für Badezimmer, Duschräume und Küchen. Die ansprechenden Dessins und vor allem auch die soeben geschaffenen Ausführungen mit Strukturgewebe verleihen aber auch dem Wohnraum eine freundlichere Note.

Neue Materialien haben auch auf dem Gebiete der Blachen eine eigentliche Umwandlung gebracht. Anstelle der imprägnierten Segeltuchblachen tritt mehr und mehr die vollsynthetische Stamoid-Nylon-Blache. Sie ist ausgesprochen leicht und handlich im Gebrauch und verlangt fast keine Pflege. Die Wasserdichtigkeit ist absolut, alle Nähte sind geschweißt und Nachimprägnierungen wie bei Segeltuchblachen sind bei Stamoid-Nylon-Blachen nicht mehr nötig. Kein Wunder, daß diese neuzeitlichen Blachen auf allen Straßen anzutreffen sind! Die Firma Stamm stellt außerdem Spezialartikel für die Schuhindustrie, Buchbinderkunstleder sowie Plastik-Bänder, -Käder, -Randschnüre und -Rohre für sanitäre und elektrische Installationen her.

Novopan AG., Klingnau
Halle 8a, Stand 3155

Dieser Stand zeigt dieses Jahr wiederum die vielfältige Anwendungsmöglichkeit der bestbewährten Spanplatte.

Unter anderem kann man an Hand eines Beispiels die wirklich gute Schalldämmung der Platte prüfen. Man wird durch Bilder in den Schallraum eingeführt, wo die verschiedenartigen Konstruktionen eingehend getestet werden.

Ebenfalls wird die neueste Luftschutztüre gezeigt, die von den eidgenössischen Stellen mehreren strengen Prüfungen unterzogen und anerkannt wurde.

Ferner wird auf die Kunststoffverarbeitungskurse hingewiesen, die jeden Winter in der Schweiz durchgeführt werden.

Edak AG., Schaffhausen
Halle 8a, Stand 3121

Edak-Garderoben aus Leichtmetall, sind unter dem Motto: «neu, neu, neu» zu finden. Neu sind die Formen und Modelle, die der heutigen Tendenz der modernen Architektur Rechnung tragen. So sind heute Edak-Garderoben führend für Schulhäuser, Saalbauten, Kinos, Restaurants und in Verwaltungsbauten.

Edak-Faltwände und -Türen, System «Mischler», sind im Mittelpunkt der diesjährigen Standgestaltung. Hier kommt so richtig zum Ausdruck «die Atmosphäre in Ihrem Haus», die mit solchen raumtrennenden und raumunterteilenden Faltwänden und Türen geschaffen werden kann. Neue Farben und Dessins in der Kunstlederkollektion ermöglichen eine dekorative Raumgestaltung. Ferner findet der aufmerksame Besucher Edak-Lamellen (Brise-soleil), vertikal oder horizontal angeordnet, aus Leichtmetall oder Eisenblech. Feste oder drehbare Anlagen, Antriebe mit Stellraster, Kurbelstange oder Motoren. Der Architekt hat hier ein modernes Element zu ästhetischer Fassadengestaltung zur Verfügung. Fural-Bedachung und -Wandverkleidung aus vorverformten Aluminiumbändern, erhältlich in drei Farbtönen, Aluminium-Blank, MBV-Grün und Alodine-Grün. Dieses Material hat sich tausendfach bewährt und ist heute moderner und aktueller als je für dauerhafte und formschöne Bedachungen, Wandverkleidungen und Fassadenbrüstungen.

Edak-Profile aus gezogenen Leichtmetallprofilen zeichnen sich aus durch ihre vielseitige Verwendbarkeit bei Fassaden-, Wand- und Säulenverkleidungen. Eine bestechend einfache und zweckmäßige Verbindung erlaubt eine rasche, solide und unsichtbare Befestigung.

Edak-«Neuheitenecke». Um dem Ruf der Firma, «voran zu gehen», gerecht zu werden, sind neue Artikel oder solche, die noch geprüft werden, in einer «Neuheitenecke» zusammengefaßt worden. Hier finden wir ein neues, interessantes Bedachungsmaterial, Alurip genannt, ein sehr schönes Leichtmetall-Geländer und die zukunftsweisenden Fassaden-Reinigungs-Anlagen der Lizenzfirma Zarges und Mannesmann.

Kera-Werke AG. Laufenburg AG
Halle 8, Stand 3020

Der Stand präsentiert sich dieses Jahr im neuen Gewande. Es gelangen ausschließlich Apparate der modernen Linie zur Ausstellung, unter anderem auch das neu entwickelte Wandurinal Pollux mit verdecktem Abgang und Anschluß mit Kunststoffmanschette.

Sursee-Werke AG., Sursee
Halle 13, Stand 4803

Der Stand der Sursee-Werke AG., Sursee, bietet dem Besucher dieses Jahr eine sehenswerte Überraschung: die neueste Buffet-Kochkombination «american style» für Restaurants, Buffets und Hotels. Es handelt sich um normalisierte Koch-Elemente aus Chromstahl zur Anwendung überall dort, wo eine außerordentliche Leistungsfähigkeit und Rationalisierung der Produktion in der Küche gefordert werden.