

Zeitschrift: Bauen + Wohnen = Construction + habitation = Building + home : internationale Zeitschrift

Herausgeber: Bauen + Wohnen

Band: 15 (1961)

Heft: 6: Einfamilienhäuser mit Holz gebaut = Maisons familiales en bois = Wood houses

Artikel: Haus an steilem Hang = Maison sur la colline = House on a steep slope

Autor: [s.n.]

DOI: <https://doi.org/10.5169/seals-330772>

Nutzungsbedingungen

Die ETH-Bibliothek ist die Anbieterin der digitalisierten Zeitschriften. Sie besitzt keine Urheberrechte an den Zeitschriften und ist nicht verantwortlich für deren Inhalte. Die Rechte liegen in der Regel bei den Herausgebern beziehungsweise den externen Rechteinhabern. [Siehe Rechtliche Hinweise.](#)

Conditions d'utilisation

L'ETH Library est le fournisseur des revues numérisées. Elle ne détient aucun droit d'auteur sur les revues et n'est pas responsable de leur contenu. En règle générale, les droits sont détenus par les éditeurs ou les détenteurs de droits externes. [Voir Informations légales.](#)

Terms of use

The ETH Library is the provider of the digitised journals. It does not own any copyrights to the journals and is not responsible for their content. The rights usually lie with the publishers or the external rights holders. [See Legal notice.](#)

Download PDF: 16.03.2025

ETH-Bibliothek Zürich, E-Periodica, <https://www.e-periodica.ch>



Donald Olsen

Haus an steilem Hang

Maison sur la colline
House on a Steep Slope

Entwurf 1954, gebaut 1955—1956

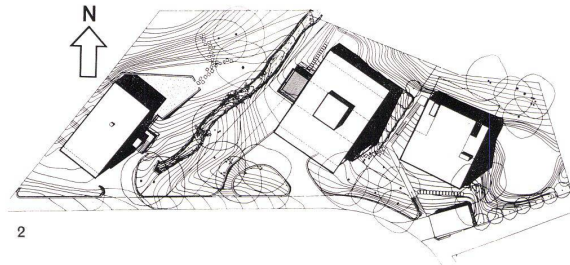
1 Gesamtansicht von der Zufahrt auf der Südseite.
Vue générale de l'accès sur le côté sud.
General view from the drive on the south.

2 Lageplan 1:1000.
Plan de situation.
Site plan.

3 Grundriß Obergeschoß 1:250.
Plan de l'étage supérieur.
Plan of upper floor.

4 Grundriß Eingangsgeschoß 1:250.
Plan de l'étage de l'entrée.
Plan of floor at entrance level.

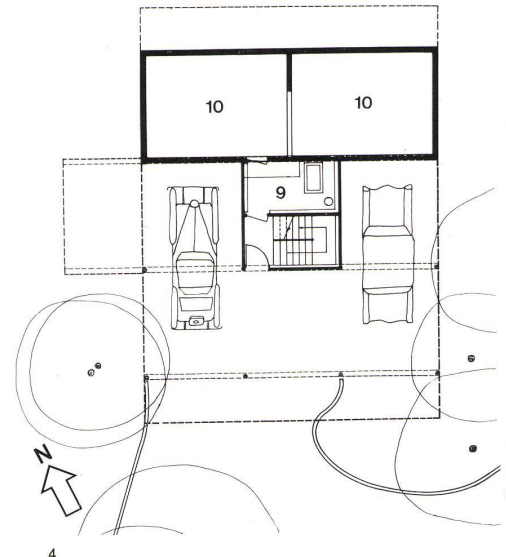
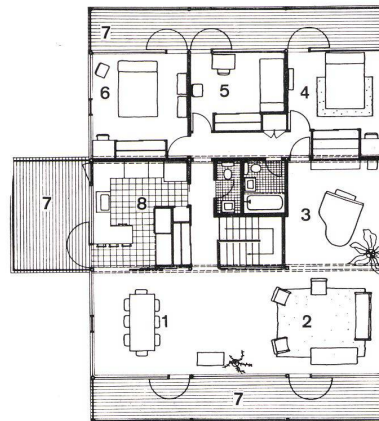
1 Eßraum / Salle à manger / Dining-room
2 Wohnraum / Salle de séjour / Living-room
3 Musikzimmer / Chambre de musique / Music room
4 Elternzimmer / Chambre des parents / Parents' bedroom
5 Kinderzimmer / Chambre des enfants / Nursery
6 Gastzimmer / Chambre des hôtes / Guests' room
7 Balkon / Balcon / Deck
8 Küche / Cuisine / Kitchen
9 Heizung und Arbeitsraum / Chauffage et Studio de travail / Furnace and studio
10 Nicht unterkellertes Teil / Partie sans sous-sol / Unexcavated section



2

Wie beim englischen Haus in Ipswich befinden sich auch beim kalifornischen Haus in Berkeley die eigentlichen Wohnräume im Obergeschoß, und wie dort ist auch hier nur das Obergeschoß in Holz konstruiert. Anstelle vorfabrizierter Stahlbetonstützen sind aber Stahlrohre als Tragelemente verwendet. Die Stahlrohrstützen laufen durchgehend durch beide Geschosse; sie werden also nicht abgesetzt wie die Stahlbetonstützen beim englischen Beispiel, deren Aufgabe im Obergeschoß Holzstützen übertragen ist. Daß aber die Holzkonstruktion gleichwohl einen wesentlichen Teil der Gesamtkonstruktion des ganzen Hauses bildet, geht schon daraus hervor, daß ein Zimmermann das Haus gebaut hat. 16 Stahlrohrsäulen von 8,75 cm Durchmesser stehen im Abstand von 3,7 bzw. 4 m. Der seitliche Druck wird von den Verbindungen zwischen den Stahlrohrstützen und den doppelten Holzträgern aufgenommen (siehe Konstruktionsblatt).

3



4



1



2

1

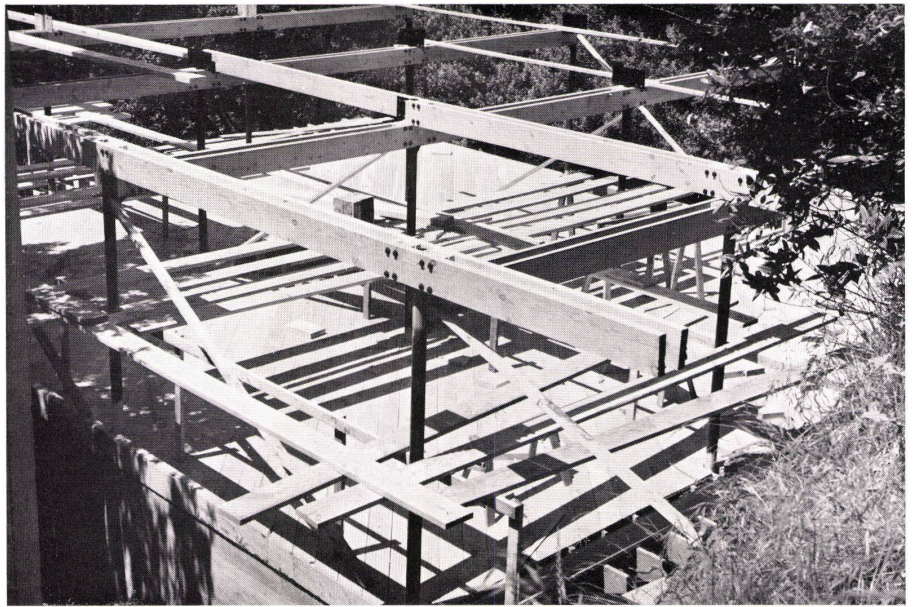
Der Eßbalkon vor der Küche auf der Westseite.
Balcon-aire des repas devant la cuisine sur le côté ouest.
Al fresco balcony in front of kitchen on the west.

2

Der Wohn- und der Eßraum. Der Treppenaufgang wird wie die anderen Innenräume (Badezimmer und WC) durch Oberlichtfenster erhellt.

La salle de séjour et aire des repas. L'escalier, tout comme les autres pièces internes (salle de bain et WC) est éclairé par un vitrage supérieur.

The living-room and dining-room. Like the other rooms (bathroom and toilet) the staircase is illuminated by a skylight.



3 und 4

Die 8,75 cm dicken Stahlrohrstützen sind durch kreuzweise angeordnete Doppelträger miteinander verbunden. Den Winddruck nehmen die Verbindungen zwischen Stützen und Träger auf.

Les piliers tubulaires de 8,75 cm sont maintenus par des poutres doubles croisées. Ces croisées servent de points de raidissement.

The 8.75 cm. tubular steel supports are interconnected by means of cruciform double girders. The bracing is set at the union of support and girder.

3



5

Küche. Vor der Küche das Gelände des Eßbalkons.

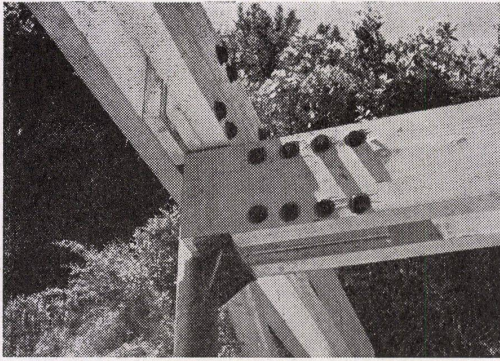
Cuisine. Devant la cuisine, la balustrade du balcon-aire des repas.

Kitchen. In front of the kitchen, the handrail of al fresco balcony.

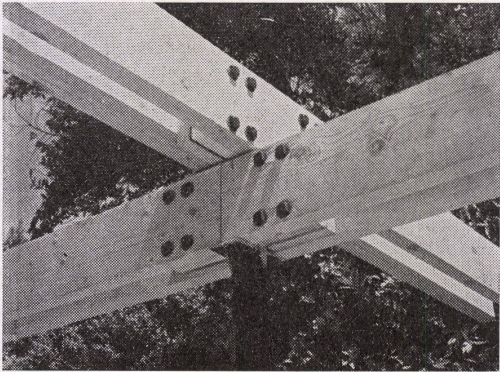
4



5



1



2

1
Zu Abb. 3 und 4.
Voir ill. 3 et 4.
See ill. 3 and 4.

2
Zu Abb. 7 und 8.
Voir ill. 7 et 8.
See ill. 7 and 8.

3
Vertikalschnitt durch Randträger über dem Obergeschoß 1:15.
Section verticale à travers les poutres latérales au-dessus de l'étage supérieur.
Vertical section through lateral girder above the upper floor.

4
Horizontalschnitt durch Außenstütze im Obergeschoß 1:15.
Section horizontale de pilier extérieur à l'étage supérieur.
Horizontal section through outer pillar in the upper floor.

5
Vertikalschnitt durch Randträger über dem Eingangsgeschoß 1:15.
Section verticale à travers poutre latérale au-dessus de l'étage de l'entrée.
Vertical section through lateral girder above entrance level.

6
Horizontalschnitt durch Stütze im Eingangsgeschoß 1:15.
Section horizontale de pilier sur l'étage d'entrée.
Horizontal section through pillar on floor at entrance level.

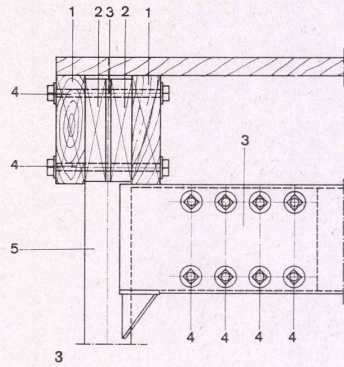
7
Vertikalschnitt durch inneren Träger über dem Obergeschoß 1:15.
Section verticale d'une poutre interne au-dessus de l'étage supérieur.
Vertical section through inner girder above upper floor.

8
Horizontalschnitt einer Innenstütze im Obergeschoß 1:15.
Section horizontale d'un pilier interne à l'étage supérieur.
Horizontal section through inner pillar on upper floor.

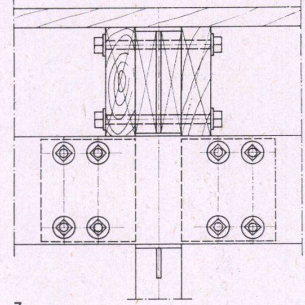
9
Vertikalschnitt durch inneren Träger über dem Eingangsgeschoß 1:15.
Section verticale d'une poutre interne au-dessus de l'étage d'entrée.
Vertical section through inner girder above floor at entrance level.

10
Horizontalschnitt durch Innenstütze im Eingangsgeschoß 1:15.
Section horizontale d'un pilier intérieur sur l'étage de l'entrée.
Horizontal section through inner pillar on floor at entrance level.

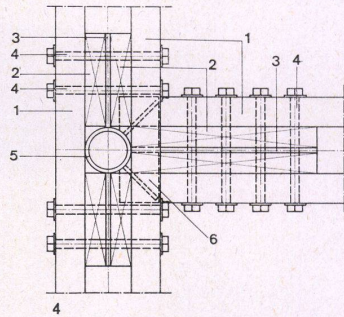
- 1 Träger 7,5 x 25 cm / Poutre 7,5 x 25 cm / 3 x 5" girder
- 2 Füllholz / Bois de revêtement / Wood filler
- 3 Stahlplatte 1 cm auf Stütze geschweißt und mit Holzträger verschraubt / Plaque d'acier 1 cm soudé sur le pilier et vissé aux poutres de bois / 3/8" steel plate welded on to support and screwed to wood beams
- 4 Schrauben 2 cm / Visser 2 cm / 3/4" screws
- 5 Stahlrohrstütze 8,75 cm / Pilier tubulaire d'acier 8,75 cm / 3/2" support of tubular steel
- 6 Konsole / Console / Bracket
- 7 Träger 7,5 x 30 cm / Poutre 7,5 x 30 cm / 3 x 12" girder



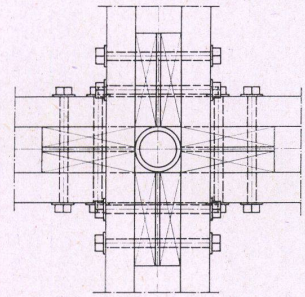
3



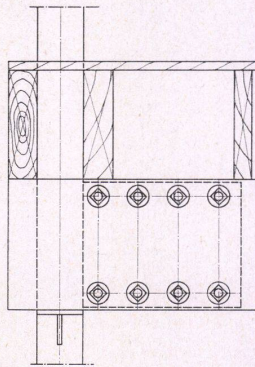
7



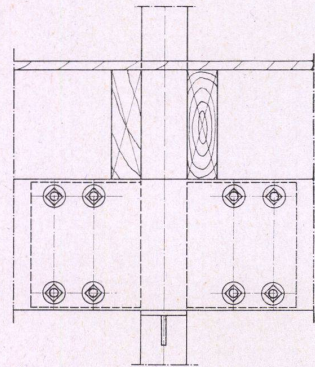
4



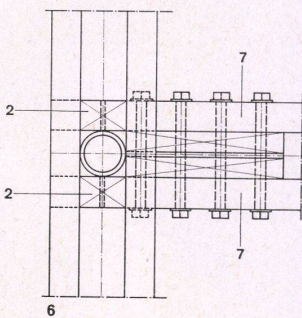
8



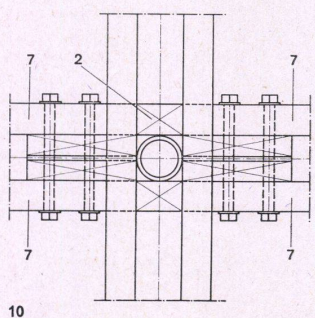
5



9



6



10