

Zeitschrift: Bauen + Wohnen = Construction + habitation = Building + home : internationale Zeitschrift

Herausgeber: Bauen + Wohnen

Band: 15 (1961)

Heft: 11: Schalenbau

Artikel: Kirche San José Obrero in Monterrey, Mexiko = Eglise San José Obrero à Monterrey, Mexique = San José Obrero Church in Monterrey, Mexico

Autor: [s.n.]

DOI: <https://doi.org/10.5169/seals-330901>

Nutzungsbedingungen

Die ETH-Bibliothek ist die Anbieterin der digitalisierten Zeitschriften. Sie besitzt keine Urheberrechte an den Zeitschriften und ist nicht verantwortlich für deren Inhalte. Die Rechte liegen in der Regel bei den Herausgebern beziehungsweise den externen Rechteinhabern. [Siehe Rechtliche Hinweise.](#)

Conditions d'utilisation

L'ETH Library est le fournisseur des revues numérisées. Elle ne détient aucun droit d'auteur sur les revues et n'est pas responsable de leur contenu. En règle générale, les droits sont détenus par les éditeurs ou les détenteurs de droits externes. [Voir Informations légales.](#)

Terms of use

The ETH Library is the provider of the digitised journals. It does not own any copyrights to the journals and is not responsible for their content. The rights usually lie with the publishers or the external rights holders. [See Legal notice.](#)

Download PDF: 18.03.2025

ETH-Bibliothek Zürich, E-Periodica, <https://www.e-periodica.ch>

Felix Candela und Enrique de la Mora y Palomar

Kirche San José Obrero in Monterrey, Mexiko

Eglise San José Obrero à Monterrey, Mexique
San José Obrero Church in Monterrey,
Mexico

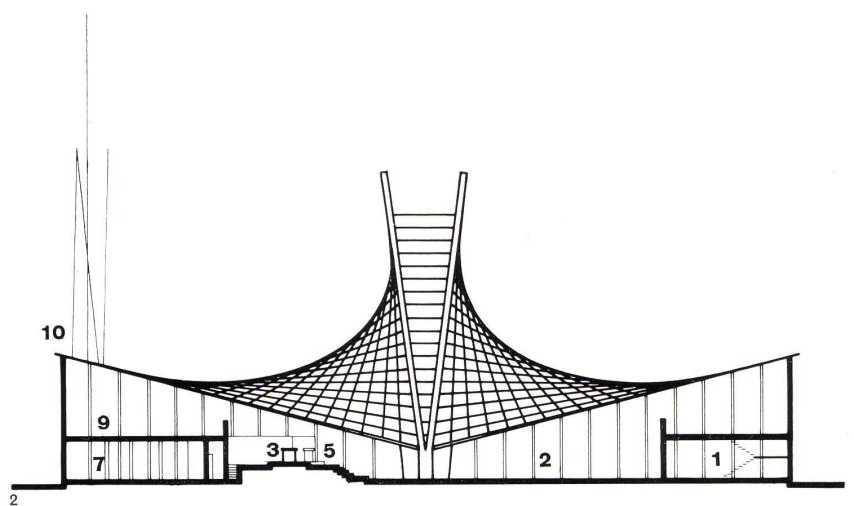
Gebaut 1959—60



1
Gesamtansicht.
Vue générale.
General view.

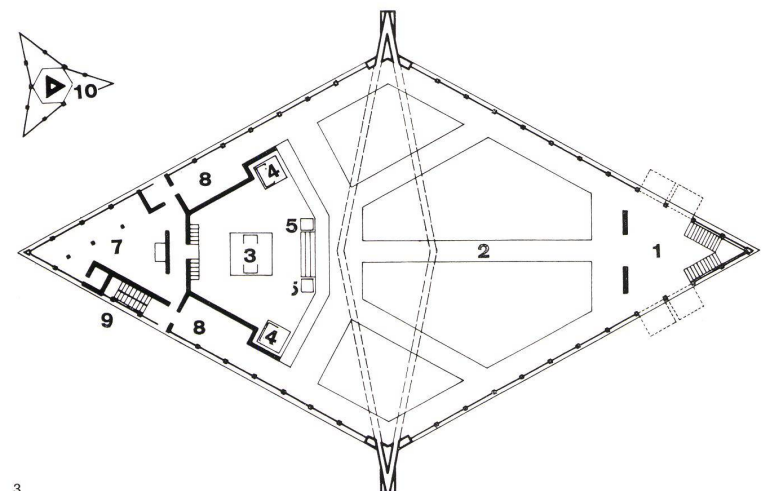
2
Längsschnitt 1 : 500.
Section longitudinale.
Longitudinal section.

3
Grundriß 1 : 500.
Plan.



Die Kirche San José Obrero zeigt eine außerordentlich kühne Konstruktion: zwei Schalen in Form hyperbolischer Paraboloiden sind in der Mitte durch Zugbänder verhängt und kragen weit nach beiden Seiten aus. Problematisch dagegen ist die Divergenz zwischen der durch die Konstruktion festgelegten Raumform und der Aufgabe des Gebäudes. Der Schwerpunkt des Raumes liegt in der Mitte des Gebäudes, wo die beiden Schalen nach oben schwingen. Der Raumschwerpunkt wird durch die Lichtführung unterstrichen. Durch den Schlitz zwischen den beiden Schalen strömt das Licht von oben ein und betont die Raummitte. Der Schwerpunkt des liturgischen Geschehens dagegen, der Altar, liegt nicht in der Raummitte, sondern ist an das Ende des Gebäudes verschoben. Die Gruppierung der Sitze, ihre Zuordnung zum Altar und der Altar selbst stehen nicht im Einklang mit der Raumform. Die Folge ist ein zwiespältiger Raumeindruck, welcher der Konzentration des Gläubigen auf das Geschehen am Altar hinderlich ist. So sehr die Konstruktion als solche interessant ist, so sehr ist hier die Gefahr zu erkennen, die auftreten kann, wenn die Konstruktion nicht als Mittel, sondern als Selbstzweck begriffen wird.

Wir leben heute in einer Zeit des Suchens nach neuen Zielen und Inhalten. Experimente sind notwendig, um neue Möglichkeiten erkennen zu können. Das Experiment muß seiner



1
Der Bau zeigt eine außerordentlich interessante Konstruktion, die aber nicht auf die Aufgabe bezogen ist. Der durch die Schale umschlossene Raum ist nach dem Mittelpunkt des Gebäudes konzentriert. Der Schwerpunkt des liturgischen Geschehens hingegen liegt nicht in der Raummitte.

La construction en question est très intéressante, mais ne correspond malheureusement pas au problème posé. L'espace formé par la voûte se concentre vers le centre du bâtiment. Par contre le centre de gravité liturgique n'est pas sur ce centre.

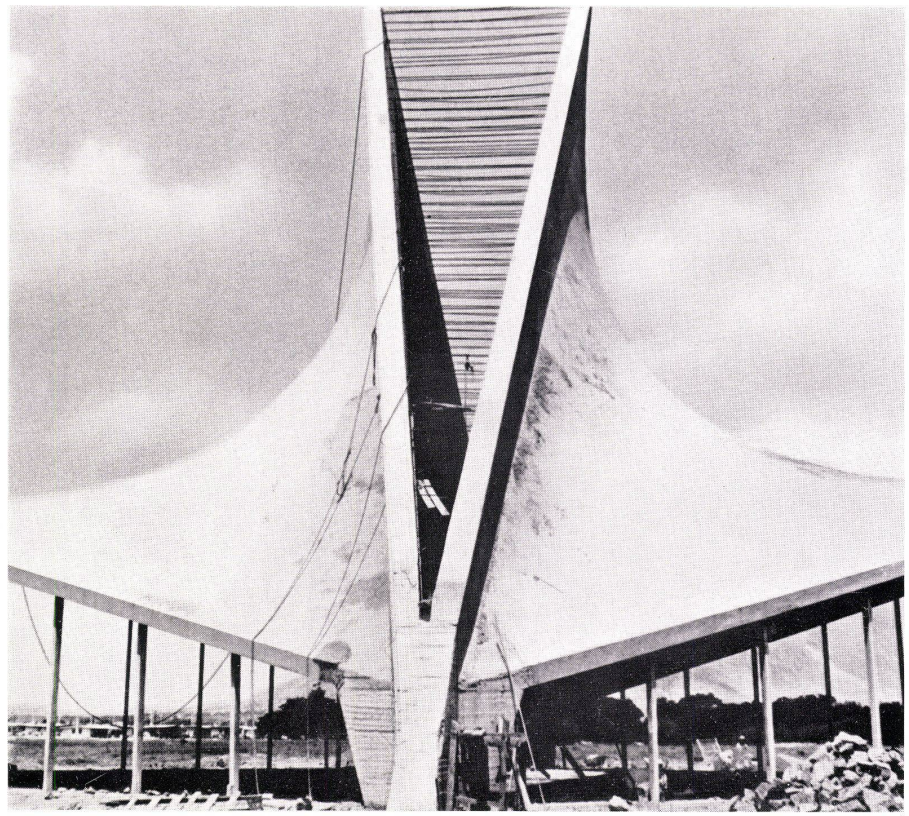
The building has an extraordinarily interesting construction, which unfortunately does not correspond to the original problem. The space enclosed by the shell is centered on the core of the building. However, divine services will not be focused in the centre of the space.

2
Schnitt durch den Rand der Schale.
Section du bord de voûte.
Section of edge of shell.

3
Schnitt und Ansicht einer der beiden Rahmen, von denen die Konstruktion nach beiden Seiten auskragt. Zugbänder verbinden die beiden Rahmen und sichern die Stabilität der Konstruktion bei gleichwertig verteilter Belastung.

Section et élévation d'un des deux cadres en console. Des tirants raccordent les deux cadres et assurent ainsi la stabilité de la construction dans le cas d'une charge utile également répartie.

Section and view of one of the two frames carrying the construction outwards on both sides. Tie rods connect the two frames and assure the stability of the construction with equalized load.

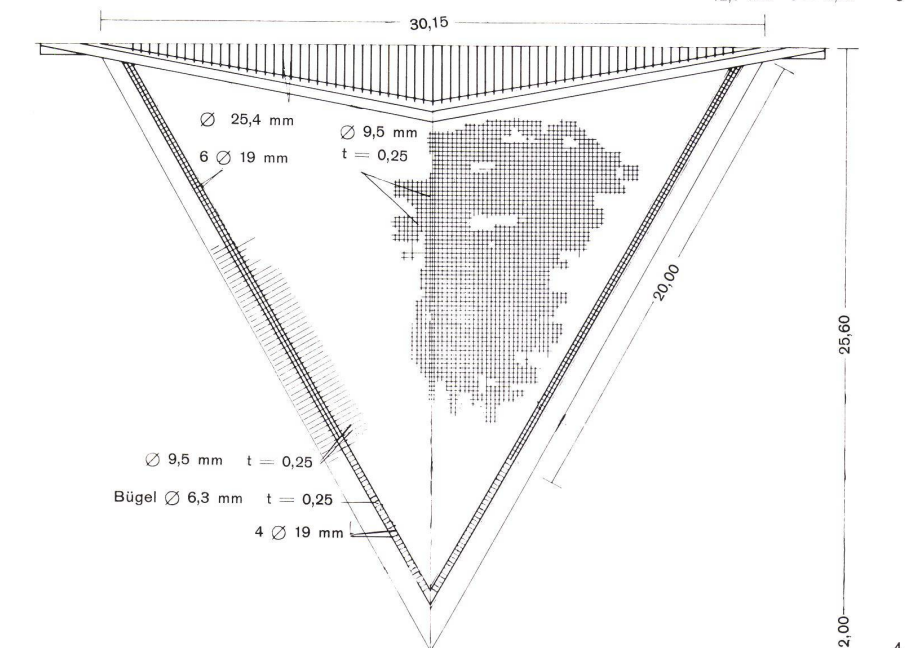
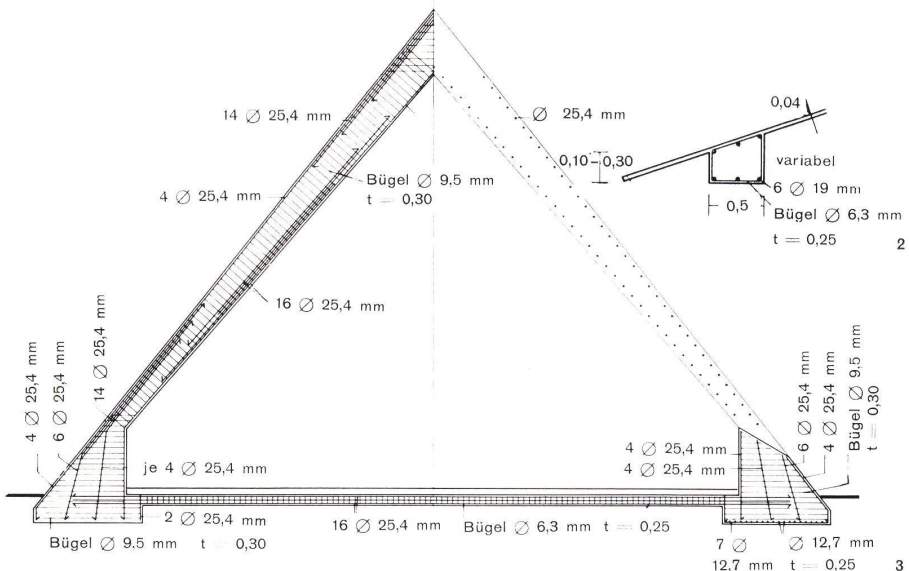


Art nach einseitig sein, es wird immer nur einen Teil, nie die Totalität erfassen können. Um so notwendiger ist es, daß die Kritik den experimentellen Charakter des Versuches herausstellt und zugleich die Forderung nach einer neuen Ganzheit stellt, in die die neuen Erfahrungen eingebaut werden.

Angaben zur Konstruktion:

Zwei gleiche sattelförmige Ausschnitte aus einem hyperbolischen Paraboloid kragen 30 m nach jeder Seite aus. In der Mitte sind sie durch Zugbänder miteinander verhängt. Die Schale hat eine Stärke von 4 cm. Die Stärke von 4 cm, die Candela durchweg bei seinen Schalen verwendet, resultiert nicht aus statischen, sondern aus herstellungstechnischen Überlegungen. Statisch könnte die Schale in manchen Fällen dünner sein, aber dünnere Schalen können praktisch in Stahlbeton nicht mehr hergestellt werden. Die Stärke der Eisen in der Schale beträgt bei Candela im allgemeinen 10 mm. Rechnet man die notwendige Mindestüberdeckung der Eisen von 2x15 mm hinzu, so ergibt sich die Mindeststärke von 4 cm.

Die in der Schale entstehenden Druck- und Zugkräfte werden durch Randglieder, die aus der Schale herausragen, zu den Auflagern geleitet. Beide Auflager sind durch ein Zugband miteinander verbunden. Unterhalb der Randglieder sind auf den Abbildungen (nicht auf den Armierungsplänen) dünne vertikale Stützen zu erkennen. Sie dienen zur Windaussteifung der Verglasung und verhindern das Kippen der Schale bei einseitiger Belastung.

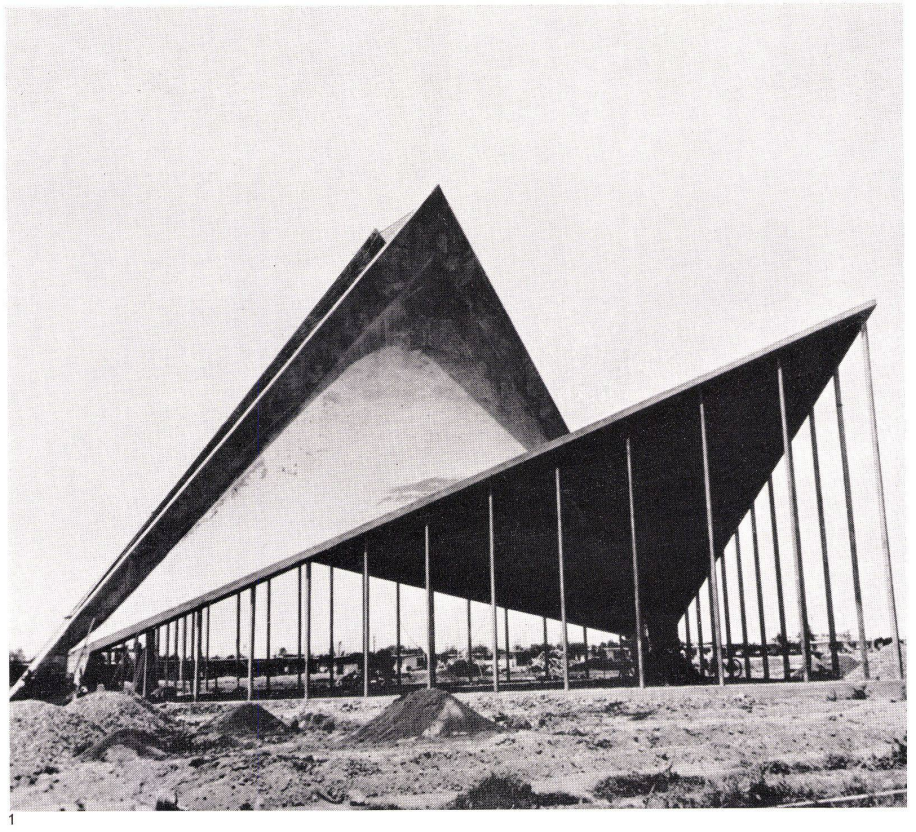


4
Armierungsplan einer der beiden auskragenden Schalen. Am oberen Rand sind die Zugbänder zu erkennen, die die beiden Rahmen miteinander verbinden.

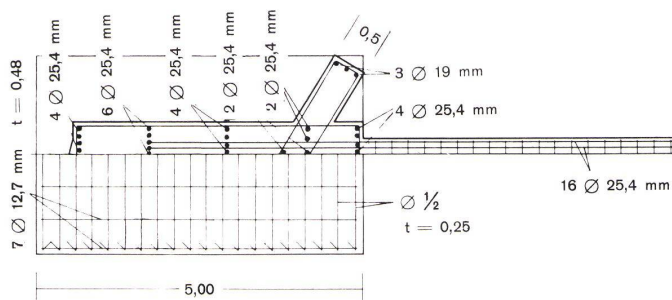
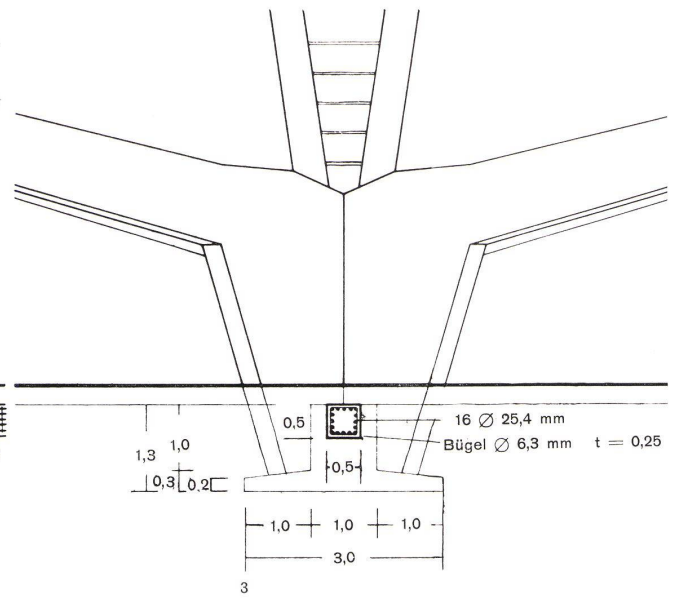
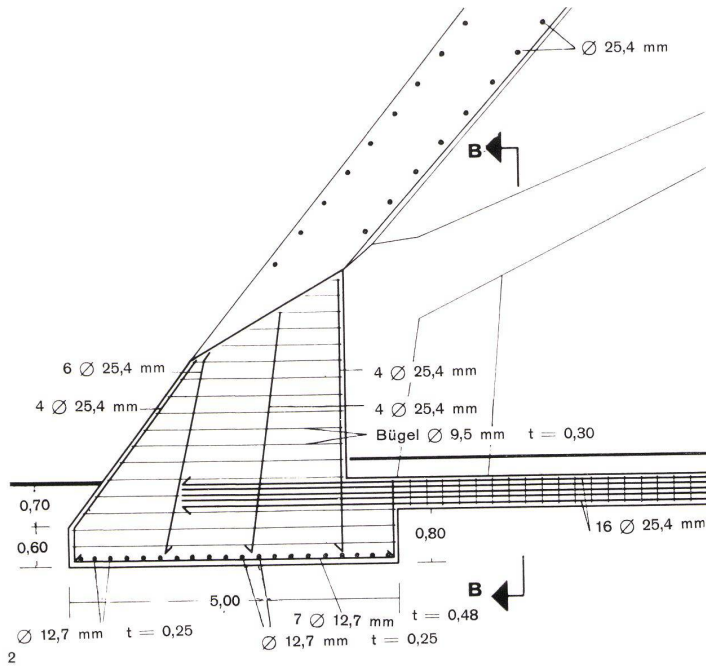
Plan d'armature d'un des deux voiles en console. Au bord supérieur, l'on aperçoit les tirants raccordant les deux cadres.

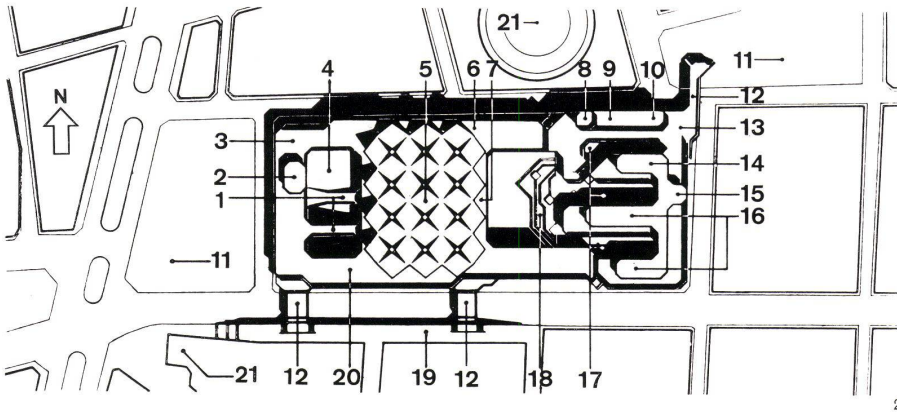
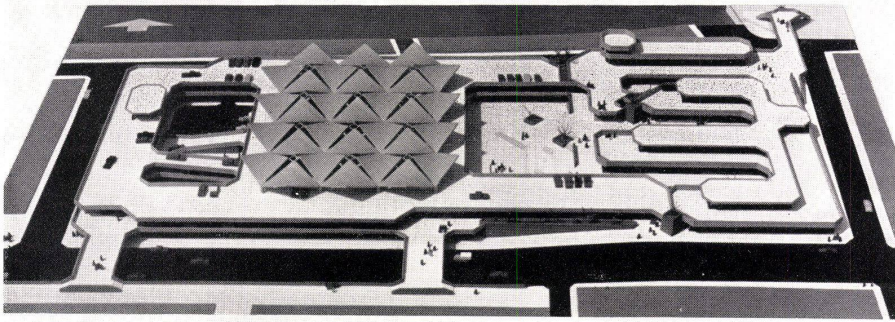
Plan of reinforcement of one of the two projecting shells. The rods can be seen on upper edge.

1
 Die unterhalb des Randes liegenden dünnen Stützen dienen zur Windaussteifung der Wand und verhindern das Kippen der Schale bei einseitiger Belastung.
 Les petits piliers placés sous le bord servent de raidissement à la paroi et empêchent le voile de se renverser dans le cas d'une charge inégalement répartie.
 The thin supports beneath the edge serve to brace the wall and prevent the shell from tipping over in case of unequal distribution of load.



2—4
 Widerlager 1 : 100.
 Appui.
 Abutment.
 2
 Schnitt.
 Section.
 3
 Ansicht.
 Elévation.
 View.
 4
 Grundriß.
 Plan.





Alejandro Zohn

Markthalle in Guadalajara, Mexiko

Les Halles de Guadalajara, Mexique
Covered Market in Guadalajara, Mexico

Entwurf 1954, gebaut 1957—59

3
Ansicht aus der Vogelschau. Fußgängerbrücken verbinden das Marktgebäude mit dem anschließenden Wohnviertel.
Vue à vol d'oiseau. Des ponts piétonniers relient les halles au quartier voisin.
Bird's-eye view. Pedestrian overpasses connect the market building with the adjoining residential area.



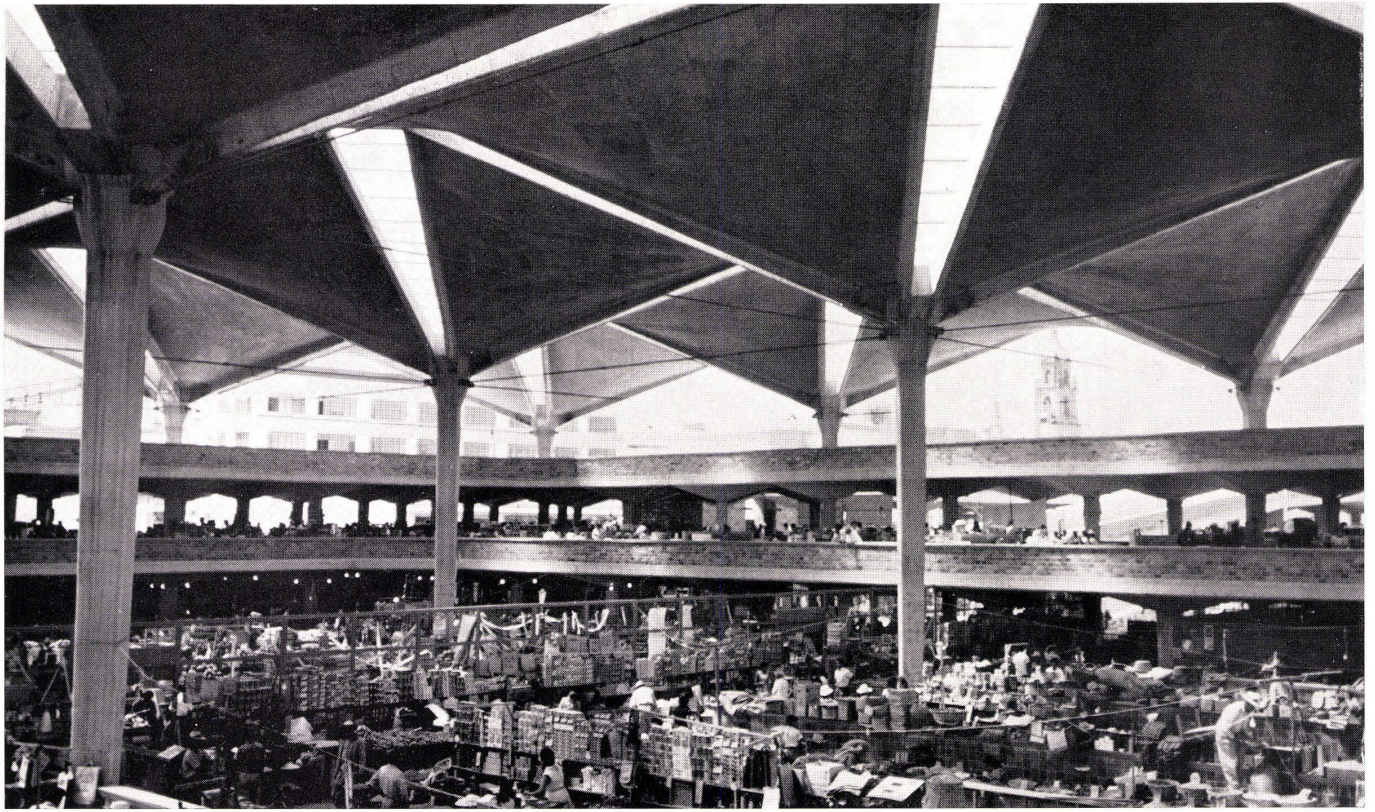
Der neue Markt in Guadalajara enthält nicht nur alle für den Verkauf von Waren notwendigen Räume und Nebenräume, sondern im Westteil, abgesetzt vom Markt, Sozialräume, Schule und Kindergarten für die angrenzende Wohnbebauung.

Konstruktiv interessant ist die Überdeckung der Markthalle. Sie wird durch Schalen in Form hyperbolischer Paraboloiden gebildet. Die Schalen ruhen auf sechs Innenstützen und vierzehn Außenstützen. Die überspannte Fläche beträgt 72 auf 54 m. Jede Innenstütze bildet das Auflager für vier Schalen. Der im Stützenkopf entstehende Horizontalschub wird durch Zugbänder aufgenommen, die die Stützenköpfe miteinander verbinden. Die Schale ist 5 cm stark. Zwischen den einzelnen Schalen sind Streifen ausgespart, die zur Belichtung der Halle dienen.

1
Modellansicht.
Vue de la maquette.
View of model.

2
Lageplan.
Plan de situation.
Site plan.

- 1 Autorampen zum Parkplatz / Rampe menant au parking / Automobile ramps to parking level
- 2 Parkierungswächter / Contrôle de parking / Parking control
- 3 Post- und Telegrafenamts und Banken (untere Ebene); Restaurant (obere Ebene); Parkplatz (Dach) / Service des postes et télégrammes, banques (niveau inférieur); restaurant (niveau supérieur) / Post office, telegraphs and banks (lower level); prepared meals (upper level); parking (on roof)
- 4 Umladepplatz für Lastwagen, Lager / Place de déchargement des camions, dépôts / Court for unloading trucks, warehouses
- 5 Zentrale Halle (Früchte, Gemüse, Getreide, Kartoffeln usw.) / Halles centrales (fruits, légumes, blé, pommes de terre, etc.) / Central hall (fruit, vegetables, grain, potatoes etc.)
- 6 Tongeschirr (untere Ebene); Eisenwaren (obere Ebene); Parkplatz (Dach) / Terre cuite (niveau inférieur); métaux (niveau supérieur); parking (toit) / Clay pottery (lower level); hardware (upper level); parking (on roof)
- 7 Spezereien (untere Ebene); Haushaltwaren (obere Ebene); Parkplatz (Dach) / Epicerie (niveau inférieur); articles de ménage (niveau supérieur); parking (toit) / Groceries (lower level); household goods (upper level); parking (on roof)
- 8 Wassertank, darunter Wäscherei / Réservoir d'eau, au-dessous buanderie / Water tank, laundry below
- 9 Öffentliche Badeanstalt / Bain public / Public baths
- 10 Ärztlicher Dienst / Médecin / Medical services
- 11 Öffentlicher Park / Parc public / Public park
- 12 Fußgängerbrücke / Pont de piétons / Overpass for pedestrians
- 13 Plaza
- 14 Kleinkinderschule / Ecole des petits / Nursery
- 15 Schulverwaltung / Administration de l'école / School administration
- 16 Schule / Ecole / School
- 17 Geschlossener Hof / Cour fermée / Court of the clothing section
- 18 Zentraler, sich in mehrere Ebenen staffelnder Innenhof / Cour centrale sur plusieurs niveaux / Central court on terraced steps
- 19 Seitenstraße / Rue latérale / Sidewalk
- 20 Lebensmittel und Fleischwaren (untere Ebene); Restaurant (obere Ebene); Parkplatz (Dach) / Denrées alimentaires et viande (niveau inférieur); restaurant (niveau supérieur); parking (toit) / Dairy products and butchers (lower level); prepared meals (upper level); parking (on roof)
- 21 Westeingang der Kirche San Juan de Dios / Entrée ouest de l'église San Juan de Dios / West entrance of Church of San Juan de Dios
- 22 Nord- und Osteingänge der Stierkampfarena / Entrées nord et est de l'arène / North and east entrances of bullfight arena



1
Zentrale Halle. Die sattelförmigen Schalen lagern mit ihren beiden Fußpunkten auf Stützen auf, die durch Zugbänder miteinander verbunden sind.

Halles centrales. Les voiles en étrier sont appuyés sur deux points (piliers). Les piliers sont liés par des tirants.
Central shed. The saddle-shaped shells rest with both supporting ends on supports that are connected together by tie rods.

2
Westansicht mit Eingang.
Élévation ouest avec entrée.
West view with entrance.

3
Offener, sich in mehreren Ebenen staffelnder Innenhof. Die Anlage erinnert nicht nur an Vorbilder in alten Städten, sondern nimmt auch mit ihren scharfkantig gebrochenen Umrissen Beziehungen zur Form der Schalen auf.
Cour intérieure à ciel ouvert sur plusieurs niveaux. La disposition générale rappelle les temps passés et s'adapte parfaitement bien aux lignes brisées du voile.

Patio, open-air, on several levels. The lay-out not only suggests the squares of old towns but ties in well with the lines of the shell.

