

**Zeitschrift:** Bauen + Wohnen = Construction + habitation = Building + home : internationale Zeitschrift

**Herausgeber:** Bauen + Wohnen

**Band:** 16 (1962)

**Heft:** 1

**Artikel:** First City National Bank, Houston, Texas

**Autor:** Zietzschmann, Ernst

**DOI:** <https://doi.org/10.5169/seals-331114>

### **Nutzungsbedingungen**

Die ETH-Bibliothek ist die Anbieterin der digitalisierten Zeitschriften. Sie besitzt keine Urheberrechte an den Zeitschriften und ist nicht verantwortlich für deren Inhalte. Die Rechte liegen in der Regel bei den Herausgebern beziehungsweise den externen Rechteinhabern. [Siehe Rechtliche Hinweise.](#)

### **Conditions d'utilisation**

L'ETH Library est le fournisseur des revues numérisées. Elle ne détient aucun droit d'auteur sur les revues et n'est pas responsable de leur contenu. En règle générale, les droits sont détenus par les éditeurs ou les détenteurs de droits externes. [Voir Informations légales.](#)

### **Terms of use**

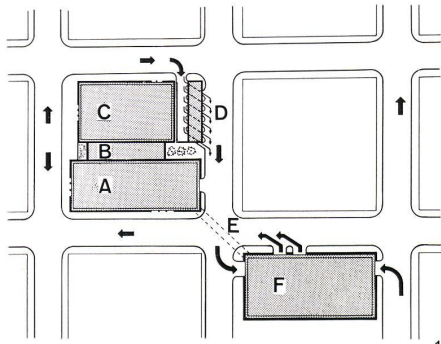
The ETH Library is the provider of the digitised journals. It does not own any copyrights to the journals and is not responsible for their content. The rights usually lie with the publishers or the external rights holders. [See Legal notice.](#)

**Download PDF:** 16.03.2025

**ETH-Bibliothek Zürich, E-Periodica, <https://www.e-periodica.ch>**

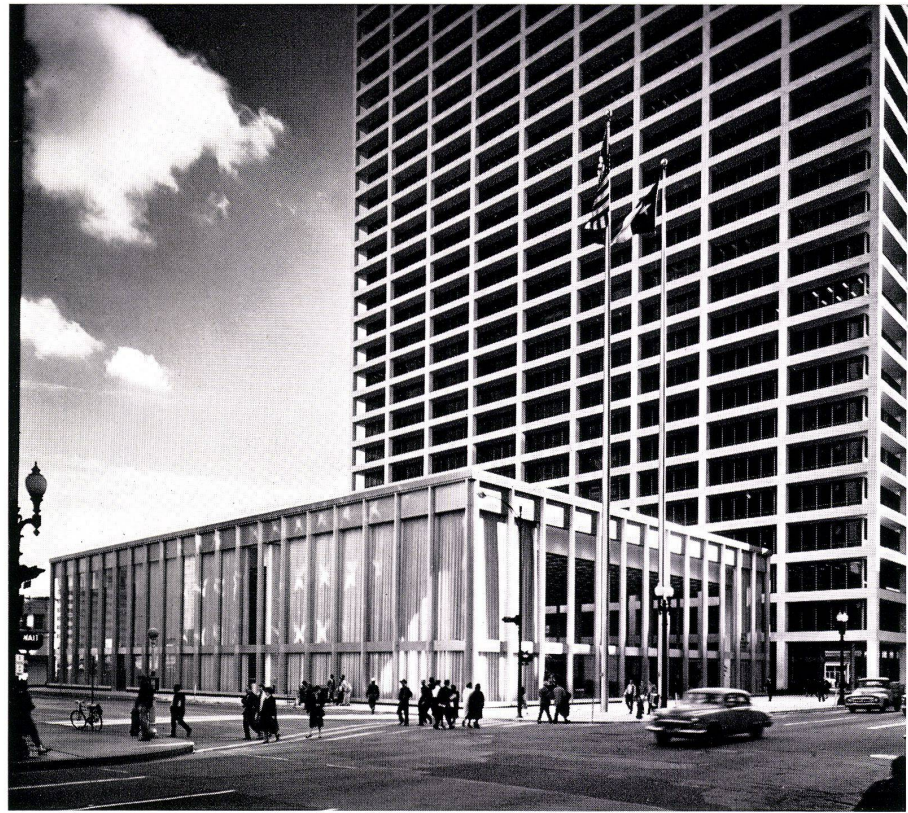
# First City National Bank, Houston, Texas

Gebaut 1961



1  
Lageplan 1: 4000.  
Plan de situation.  
Site plan.

- A Büroturm / Gratte-ciel administratif / Office building
- B Zwischenbau / Aile intermédiaire / Intermediate wing
- C Bankhalle / Hall de banque / Bank hall
- D Drive-in-Schalter / Guichets «drive-in» / Drive-in windows
- E Verbindungstunnel / Tunnel de raccord / Connecting tunnel
- F Hochgarage / Garage surélevé / Elevated garage



2

2  
Bankhalle und dahinterliegender Büroturm. Die Architektur wird bestimmt durch das außenliegende marmorverkleidete Stahlskelett und die um 1,5 m zurückgezogene Fensterfläche.

Hall de banque et gratte-ciel administratif à l'arrière-plan. L'architecture est caractérisée par un squelette revêtu de marbre et par une façade de fenêtres reculée de 1,5 m.  
Bank hall and office building in back. The architecture is determined by the outer marble faced steel skeleton and the 1.5 m. recessed windows.

3  
Typische Bürogrundriß mit zentral liegendem Installations- und Verkehrskern. Die Fenster sind um 1,5 m hinter die tragende Konstruktion zurückgesetzt 1: 650.  
Plan des bureaux type avec partie centrale des installations et circulations. Le plan des fenêtres est reculé de 1,5 m par rapport à la construction.

Standard office plan with central installation and circulation core. The windows are recessed 1.5 m. behind the supporting elements.

4  
Erdgeschoßgrundriß 1: 650.  
Plan de rez-de-chaussée.  
Plan of ground floor.

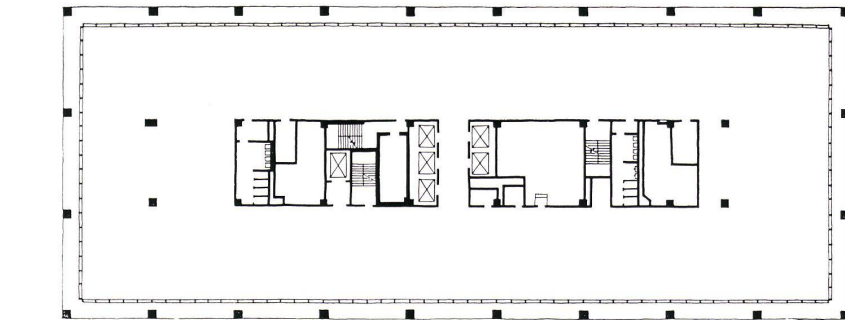
- 1 Haupteingang zum Büroturm / Entrée principale du gratte-ciel / Main entrance to office building
- 2 Eingangshalle mit Aufzugsgruppen / Hall d'entrée et groupes d'ascenseurs / Entrance hall with elevator groups
- 3 Gegenüberliegende Halle mit Rolltreppen zu den Direktionsgeschossen und in den Tresorraum / Hall des escaliers roulants menant aux étages de la direction et au trésor / Hall opposite with escalators leading to executives' section and safes
- 4 Konferenzraum / Salle de conférence / Conference room
- 5 Laderaum für Lastwagen / Magasin de chargement pour camions / Loading area for trucks
- 6 Technische Einrichtungen / Equipement technique / Technical installations
- 7 Bürohalle der Darlehenskasse / Hall des bureaux de la section crédit / Offices of loan bank
- 8 Schalter der Darlehenskasse / Guichets de la section crédit / Tellers' windows of loan bank
- 9 Besprechungsfläche mit 36 Pulten / Surface de consultation avec 36 tables / Consultation area with 36 tables
- 10 Rolltreppe zu den Tresorräumen / Escaliers roulants menant au trésor / Escalator to safes
- 11 Haupteingang zur Bankhalle / Entrée principale du hall de banque / Main entrance to bank hall
- 12 76 Bankschalter / 76 guichets de banque / 76 tellers' windows
- 13 Sechs Drive-in-Schalter / 6 guichets «drive-in» / 6 drive-in windows

Seite / page 23

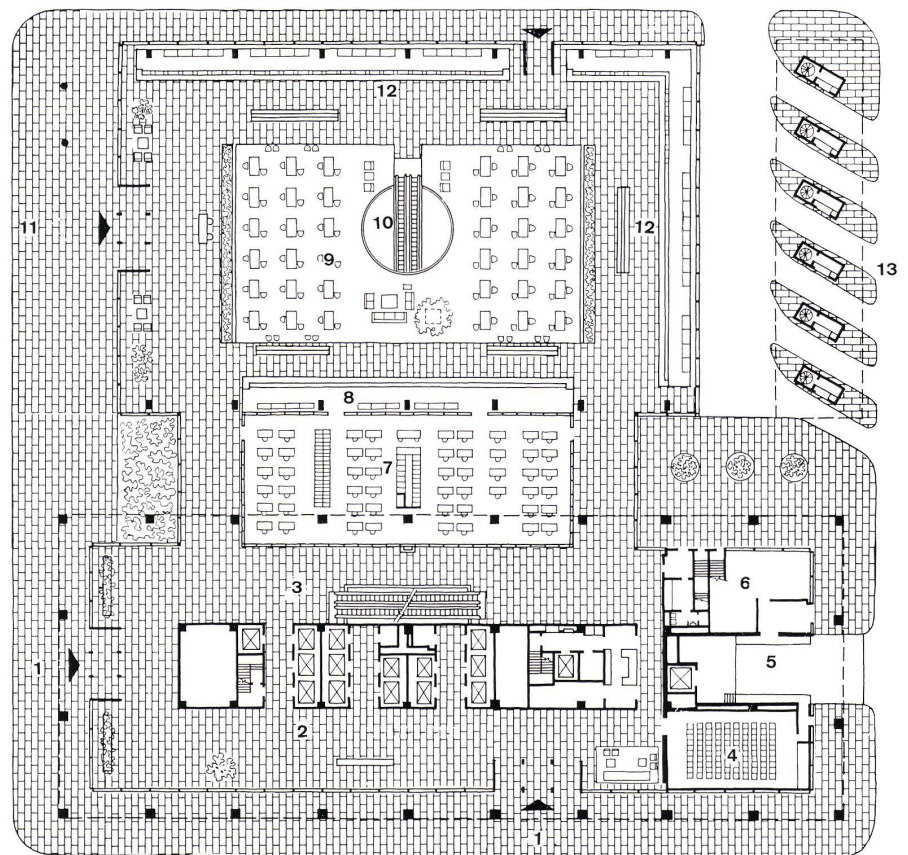
Der 32 Stockwerke hohe Büroturm. Davor die Bankhalle mit den 6 Drive-in-Schaltern.

Le gratte-ciel administratif de 32 étages. Devant, le hall de banque et les 6 guichets «drive-in».

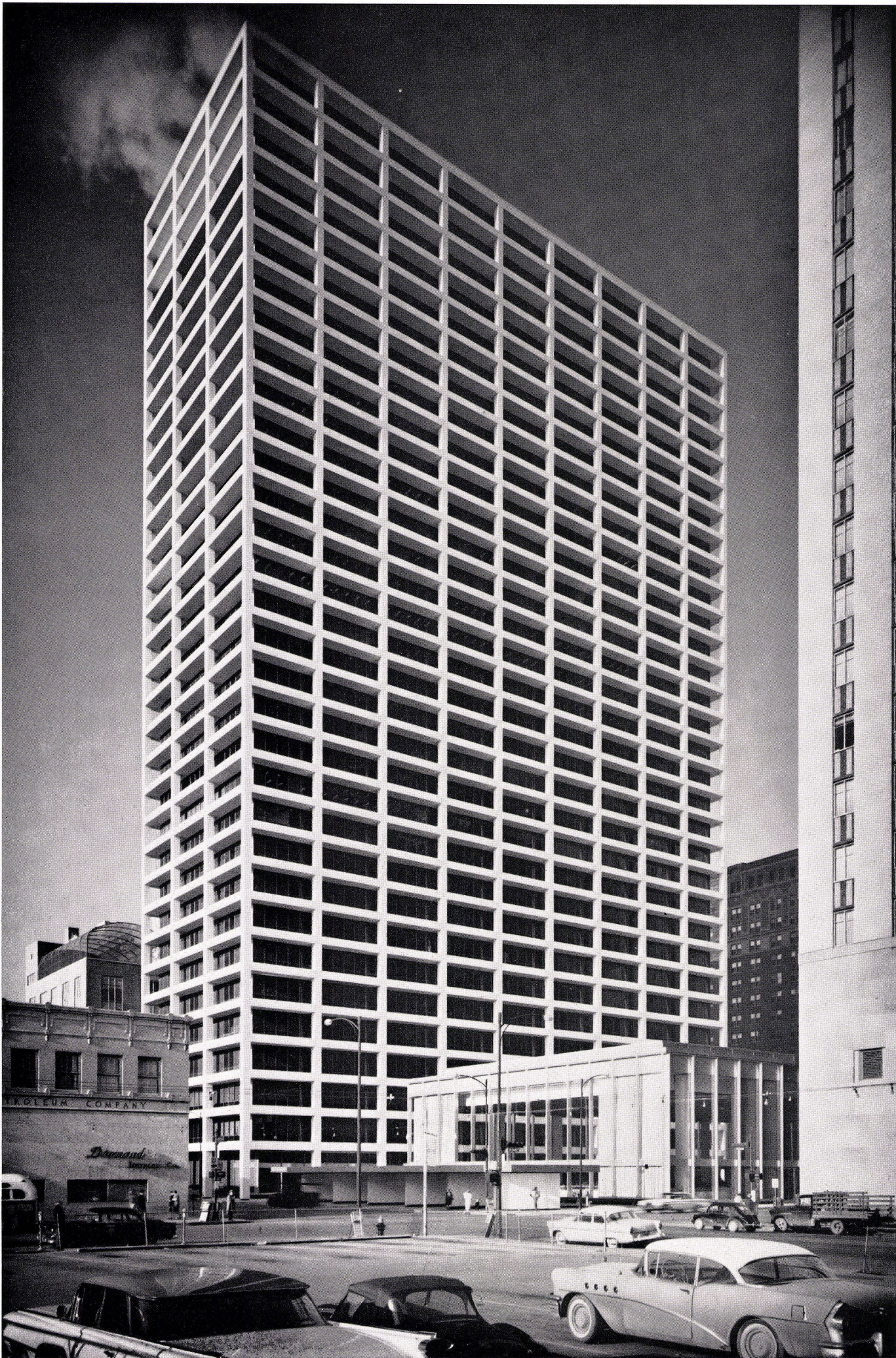
The 32-floor office building. In front, the bank hall with the 6 drive-in windows.

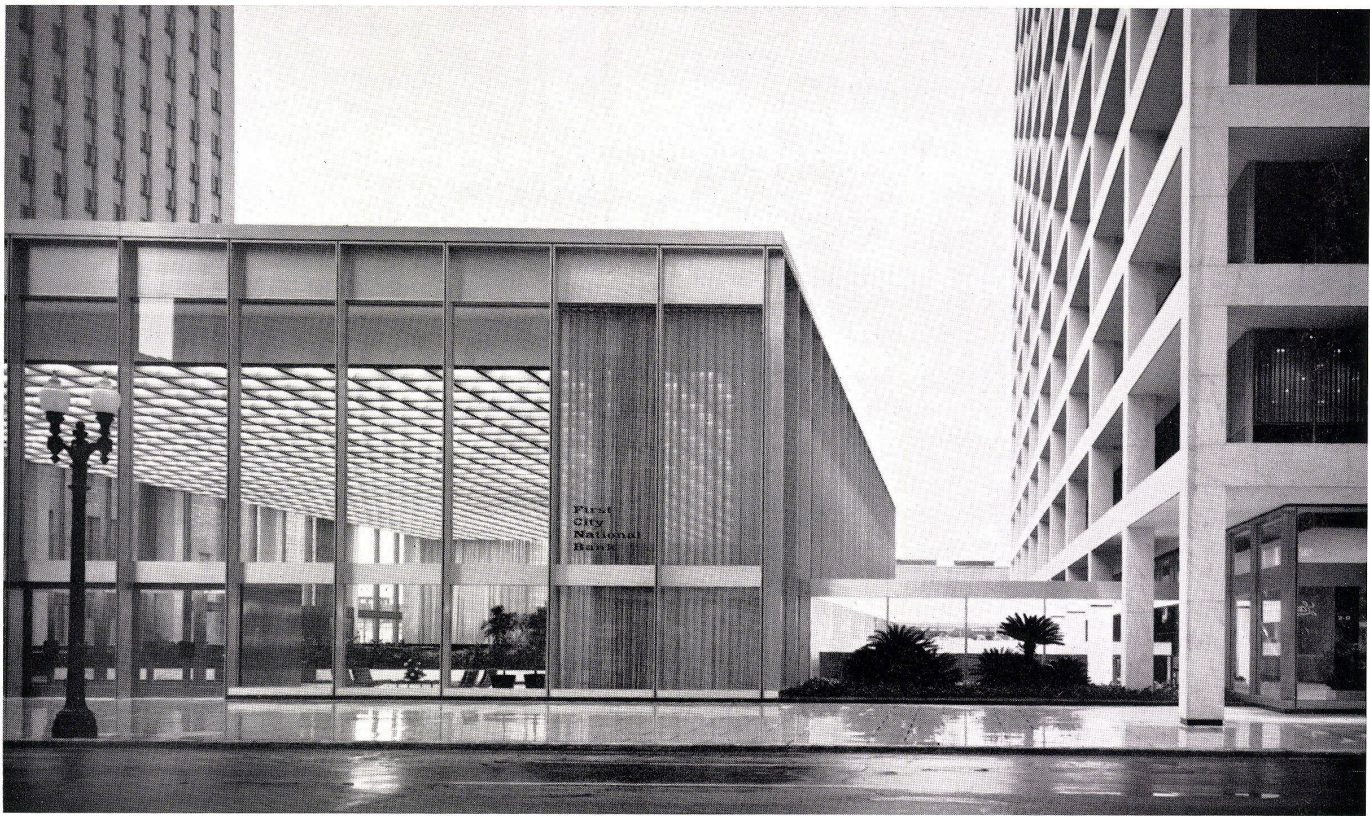


3



4





1  
 Blick in die Bankhalle und auf den Verbindungsbau mit den Darlehenskassenräumen.  
 Vue dans le hall de banque et sur l'aile intermédiaire avec section crédit.  
 Looking into the bank hall and on to the connecting building with the loan department.

2  
 Sechs Drive-in-Schalter bedienen Autokunden.  
 6 guichets «drive-in» sont à la disposition des automobilistes.  
 6 drive-in windows.



## Aufgabe und Lösung

In der City der aufstrebenden Ölstadt Houston in Texas stand den Architekten ein von vier sich rechtwinklig kreuzenden Straßen umgebenes quadratisches Grundstück für den Neubau der First City National Bank zur Verfügung. Für eine zu diesem Bankbau gehörige Parkinggarage mußte ein zweites, gegenüberliegendes Grundstück benutzt werden. Es ist durch einen Kellertunnel mit dem Bankhochhaus verbunden. Der Bauherr verlangte einen großen Schalterraum mit 76 Kassenschaltern und Platz für 36 Pulte für Bankbeamte. Außerdem sollten sechs »Drive-in«-Schalter für Automobilisten Platz finden.

Die Architekten lösten dieses Problem, indem sie ein 32stöckiges Hochhaus für die Büros der Bank an die eine Seite des Grundstückes stellten; das Erdgeschoß dieses Hochhauses steht in direkter Verbindung zu der auf dem Rest des Grundstücks erbauten Bankhalle, und zwar so, daß man von Westen her einesteils durch einen Haupteingang in die Bankhalle kommt, andernteils durch einen zweiten, unter der Schmalseite des Turmes liegenden Eingang zu den Liftgruppen des Turmes und zu einer Doppelrolltreppe, die sowohl nach unten in die Tresorräume wie auch nach oben auf ein Galeriegeschoß führt. Inmitten des großen Banksaales liegt eine zweite, senkrecht zur ersten angeordnete Rolltreppe, die wiederum hinunter in die Tresorräume führt. Entgegen den Gepflogenheiten europäischer Bankhäuser tritt der Besucher der Bank in eine Halle, in deren Mitte 36 Bankbeamte für orientierende Gespräche mit Kunden zur Verfügung stehen.

Links und dem Eingang gegenüber erstrecken sich die 76 Kassenschalter. Rechts von der zentralen Besprechungsfläche liegt ein dritter Schalter für Darlehen. Dahinter, zum Teil bereits unter dem Turmhaus, ein mit 53 Pulten versehener großer Büroraum.

Die sechs »Drive-in«-Schalter befinden sich auf der den Publikumseingängen entgegengesetzten Seite des Grundstückes, zusammengefaßt unter einem Dach und jeder durch eine kleine Wendeltreppe verbunden mit den darunterliegenden Kellerräumen. Im Erdgeschoß des Turmhauses liegen, neben der großen Eingangshalle, die als Verbindung zu den Liftgruppen und zu der genannten Rolltreppe dient und die zusätzlich einen Südeingang hat, Konferenzräume und ein Laderaum für Lastwagen.

Die Turmgeschosse sind im Gegensatz zu den früher gezeigten Bauten mit einer genau im Zentrum liegenden Verkehrs- und Installationsgruppe versehen, so daß an den Längsseiten gleich breite Büroflächen, an den Kopfseiten etwa um die Hälfte tiefere Büros angeordnet sind.

1

Die Kundenbesprechungsfläche mit der zentralen kreisrunden Öffnung, in der die Rolltreppen zu den Tresorräumen hinunterführen.

La surface de consultation pour les clients avec l'ouverture centrale des escaliers roulants menant au trésor inférieur.

The customer consultation area with the central circular opening in which the escalators go down to the safes.

2

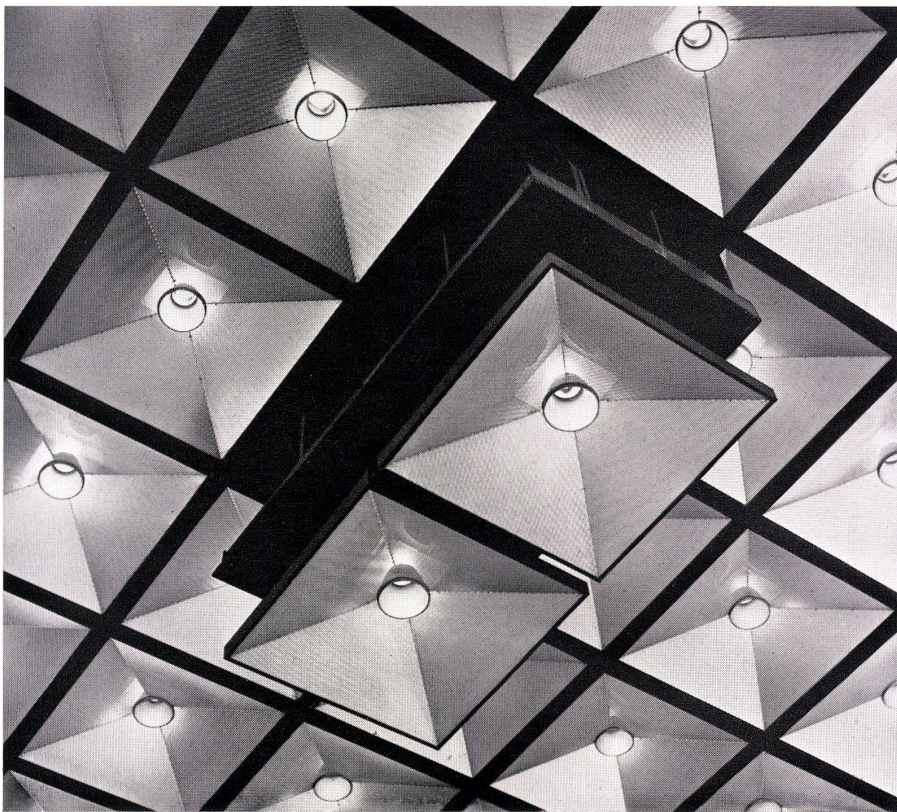
Die große Bankhalle. In der Mitte die Besprechungstische. Um die Bankhalle herum laufen Bankschalter. Die Lichtdecke erscheint frei in den Raum hineingehängt.

Le grand hall de banque. Au milieu les tables de consultation. Autour du hall les guichets de banque. Le plafond lumineux paraît être suspendu dans l'espace.

The large bank hall. In centre, the conference tables. Around the hall — the tellers' windows. The luminous ceiling appears suspended in space.



2



## Konstruktive Details

Die Architekten sind in diesem Bau einen neuen Weg gegangen. Ein Stahl skelett, das mit Marmorplatten verkleidet worden ist, liegt an der Außenfläche der Fassaden. Auch die Decken sind bis zur Außenkante der Pfeiler geführt, so daß die Verkleidung von Pfeiler und Decken in einer Ebene liegt. Um 1,5 m zurückgesetzt von dieser Außenkante befindet sich erst die eigentliche Fensterfläche. Die Fensterelemente gehen also lediglich von Decke zu Decke, und das in vielen früheren Bauten von SOM verwandte Curtain-wall-System ist aufgegeben worden. Damit werden äußere Sonnenstoren überflüssig, die Lamellenstoren sind innen angeordnet. Die Fensterputzer können von den Deckenvorsprüngen aus an die Fenster gelangen.

Die Fensterkonstruktion selbst besteht aus zweiteiligen Aluminiumprofilpfosten, auf die von außen her Neoprenkompressionsdichtungen mit dem Glas aufgeschraubt werden. Dadurch erscheinen die Profile außerordentlich schmal und elegant. Hinter der Fensterbrüstung befinden sich, in einen Kasten eingebaut, die Zuluftöffnungen.

Wie bei andern Beispielen wird auch hier der Fußboden der großen Bankhalle im gleichen Material bis auf die Straße hinaus gezogen.

Von besonderer Beachtung ist die Decke der Bankhalle. Stahlkastenträger von 2,85 m Höhe überspannen den großen Raum. Ihre Unterkante liegt 9 m über dem Fußboden. Die eigentliche Decke ist in Quadrate von 1,31 m Seitenlänge aufgeteilt, und zwar durch ein Gitter aus kleinen U-Profilen; in diesen Gittern liegen die eigentlichen Leuchtungskörper. Sie bestehen aus zwei übereinanderliegenden Pyramiden verschiedener Seitenneigung in perforiertem, goldeloxiertem Aluminiumblech. In der unteren Blechpyramide sitzt in einem kleinen Trichter die Lichtquelle. Sie wirft ihr Licht sowohl nach unten als auch nach oben an einen Reflektor. Dadurch entsteht ein sehr warmes und wirkungsvolles Licht, das gleichzeitig etwa dieselbe Intensität hat wie das von vier Seiten in den Banksaal hereinströmende Tageslicht. Die Klimaanlage liegt über dieser Leuchtdecke. Zie.

1 Die Nahtstelle zwischen Bankhalle, Verbindungsbau und Bürohochhaus. Es ist den Architekten eine sehr klare Darstellung der konstruktiven Verhältnisse gelungen. Le raccord entre hall, aile intermédiaire et gratte-ciel. Les architectes ont très bien exprimé les conditions constructives du bâtiment.

The connection between bank hall, connecting building and office building. The architects have succeeded in giving clear expression to the construction relationships.

2 Details der Lichtdecke mit zwei zur Reparatur herabgesenkten Elementen. Zwei aus perforiertem Aluminiumblech gebildete Pyramiden mit einer nach unten und oben strahlenden Lichtquelle bilden die Beleuchtung.

Détails du plafond lumineux avec deux éléments en réparation. Deux pyramides en tôle d'aluminium perforée avec deux sources lumineuses, l'une dirigée vers le bas, l'autre vers le haut.

Details of the luminous ceiling with two elements lowered for repairs. Two pyramids of perforated sheet aluminium with light sources, one pointed up, the other down.



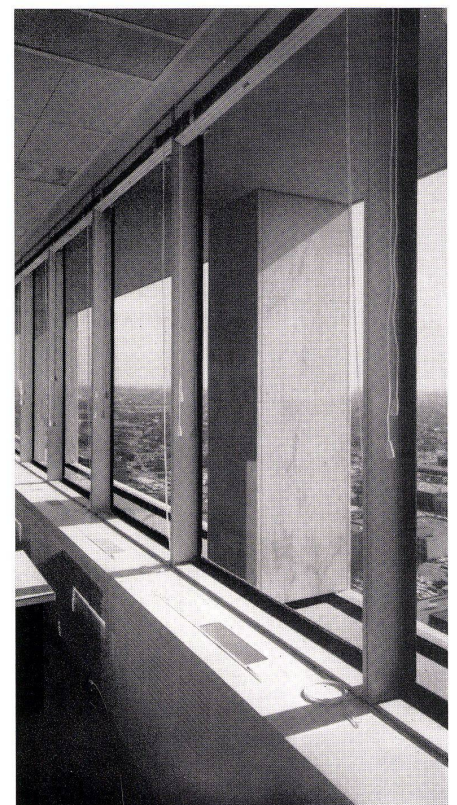
1  
 Ein Warteraum auf dem Galeriegeschoß des Büroturmes.  
 Une salle d'attente sur l'étage-galerie du gratte-ciel administratif.  
 A waiting-room on the gallery floor of the office building.

2  
 Im Direktionsgeschoß des Büroturmes.  
 Sur l'étage de la direction du gratte-ciel.  
 On the executive floor of the office building.

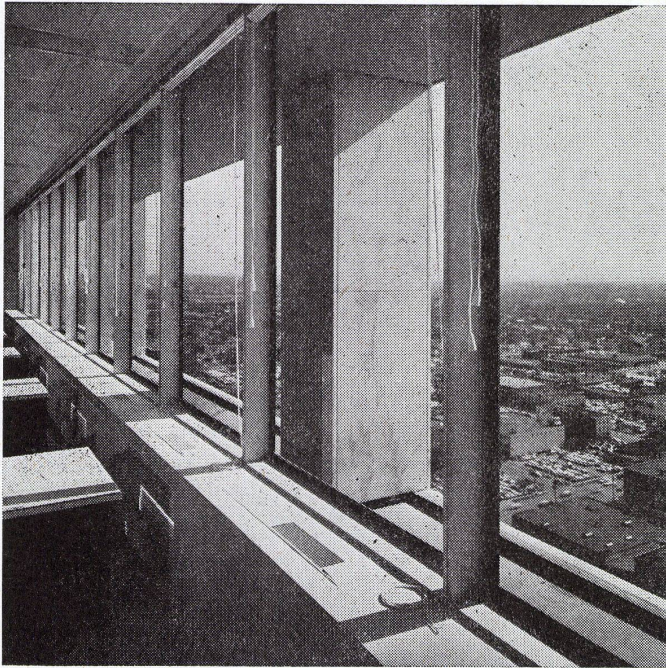
3  
 Detail der Fensterwand, die hinter dem marmorverkleideten Stahlskelett angeordnet ist. Unter den Fenstern die Austrittsöffnungen für die klimatisierte Luft.  
 Détail de la paroi-fenêtre placée derrière le squelette revêtu de marbre. Sous les fenêtres les diffuseurs d'air climatisé.  
 Detail of the windows behind the marble-faced steel skeleton. Under the windows the air-conditioning vents.



2



3



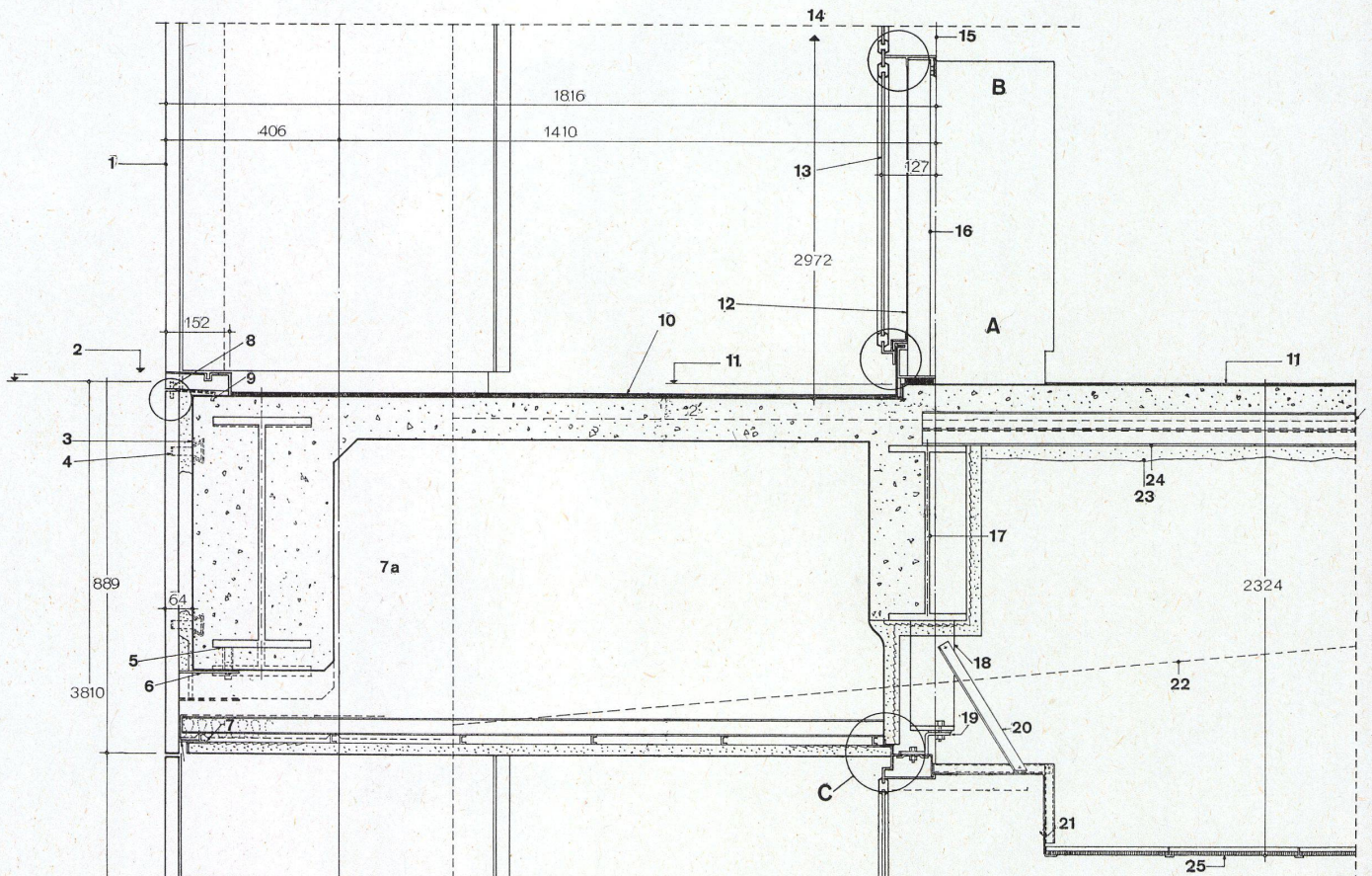
Decken- und Fassadenschnitt.  
Coupe sur plancher et façade.  
Ceiling and elevation section.

- 1 Außenkante Marmorverkleidung / Revêtement extérieur en marbre / Marble facing outer edge
- 2 Oberer Teil der Abdeckung / Bord supérieur du revêtement / Top of coping
- 3 Metall-Schwalbenschwanzlatte / Plaque métallique avec nervures d'accrochage / Metal dovetail slot
- 4 Metallanker / Ancrage métallique / Metal anchors
- 5 Geschweißtes Verbindungsstück an Stahlbalken / Raccordement soudé à la poutre d'acier / Weld insert to steel beam
- 6 Metallunterlagen, 3 per Marmorplatte / Support métallique (3 par plaque de marbre) / Metal brackets, 3 per marble slab
- 7 Metallwinkel als Abschluß des Deckenputzes / Cornière limitant l'enduit du plafond / Metal plaster stop
- 7a Stahlträger / Poutre d'acier / Girder iron
- 8 Dübel, 3 per Marmorplatte / Chevilles (3 par plaque de marbre) / Dowels, 3 per marble slab
- 9 Metallklammer / Crampon métallique / Metal cramp
- 10 Abdeckung und Dichtung mit Latexkitt / Calfeutrage en Mastic Latex / Latex mastic topping
- 11 Oberkante Fertigboden / Hauteur sous plafond / Finish floor
- 12 Riffelblech / Tôle striée / Fabric-flashing
- 13 0,63 cm geschliffenes graues Sekuritglas mit geschliffener Außenseite und

ungeschliffener Innenseite / Verre Sécurité gris de 6,3 mm d'épaisseur, face extérieure polie, face intérieure brute / 1/4" (0,63 cm) tempered gray polish glass with polished outside and unpolished inside

- 14 2,93 m bis zur Decke / 2,93 m sous plafond / 9'9" (2,93 m) to soffit
- 15 Modullinie / Alignement / Module line
- 16 5 cm Wärme-Isolation / Isolation thermique de 5 cm / 5 cm rigid insulation
- 17 Stahlträger / Poutrelles en acier / Girder iron
- 18 Strebe / Entretoise / Bracket
- 19 65,1 cm gebogenes Eisenband pro Strebe, das sie am Aluminiumkopf befestigt / 1 feuillard plié de 65,1 cm par entretoise, s'accrochant au linteau en aluminium / 2 1/2" (65,1 cm) bent plate clips per bracket fasten to aluminium head
- 20 Flachstahlstrebe / Entretoise en feuillard / Bent steel brace
- 21 Benötigter Abstand für Schwenkfenster / Espace nécessaire à la fenêtre basculante / Clearance required pivoted window
- 22 Unterkante der Versteifung / Bord inférieur du renforcement / Line of girder
- 23 Aufgespritzter Feuerschutzbelag / Protection contre l'incendie, appliquée au pistolet / Sprayed on fireproofing
- 24 Blechabdeckung / Tôle de revêtement / Metal decking
- 25 Unterkante Fertigdecke / Surface du plafond fini / Finishing ceiling

Detailpunkte A B C (siehe KB 6).  
Détails A B C (voir KB 6).  
Details A B C (see KB 6).





Grundriß einer Fensterecke 1 : 3,5.

Angle de fenêtre vu en plan.

Horizontal plan of a window corner.

- 1 4,8 mm Eckverstärkung aus Aluminium an die Fensterpfosten geschweißt / Renforcement d'angle, en aluminium 4,8 mm, soudé au meneau / 3/16" (4,8 mm) Aluminium corner cap welded to mullions
- 2 Abdichtung beim Fuß der Fensterpfosten an allen Ecken mit Eckkopfflanschen / Calfeutrage à la base des meneaux dans tous les angles comportant un pièce de raccord / Seal of bottom of mullions at all corners with corner cap flanges
- 3 Heizkörperverkleidung / Habillage de radiateur / Convecteur cover
- 4 Modullinie / Alignement standard / Module line
- 5 Verklebung / Calfeutrage / Sealant
- 6 Aluminiumverstärkung auf Fensterpfosten geschweißt / Profilé d'aluminium, soudé au meneau et formant cadre / Aluminium extrusion welded to mullion to form frame
- 7 Aluminiumblech am Ausdehnungsstoß / Tôle d'aluminium sur joint de dilatation / Aluminium splice at expansion joint
- 8 Neoprendichtung / Calfeutrage en Néoprène / Neoprene gasket
- 9 Aluminiumpfosten / Meneau en aluminium / Aluminium mullion
- 10 6,5 mm dicke, polierte Grauglasescheibe / Verre gris poli, 6,5 mm d'épaisseur / 1/4" (6.5 mm) polished gray plate glass

Vertikalschnitt durch Fenster 1 : 3,5.

Coupe verticale sur fenêtre.

Vertical section through window.

Detailpunkte A, B, C zu KB 5.

Détails A, B, C et KB 5.

Details A, B, C and KB 5.

C

Oberstück.

Partie supérieure.

Head.

- 1 Deckenputz aus Zement / Enduit de ciment sur plafond / Cement plaster soffit
- 2 Metallwinkel als Abschluß des Deckenputzes / Cornière métallique limitant l'enduit sur plafond / Metal plaster stop
- 3 Aluminiumblech am Ausdehnungsstoß / Tôle d'aluminium sur joint de dilatation / Aluminium splice at expansion joint
- 4 Aluminiumverstärkung an Fensterpfosten geschweißt / Renforcement en aluminium, soudé sur meneau / Aluminium extrusion welded to mullion to form frame

B

Mittelteil.

Partie à hauteur moyenne.

Sill.

- 5 Aluminiumpfosten / Meneau en aluminium / Aluminium mullion
- 6 6,5 mm dicke, polierte Grauglasescheibe / Verre gris poli, 6,5 mm d'épaisseur / 1/4" (6.5 mm) polished gray plate glass
- 7 Mittelteilprofil, an Fensterpfosten geschweißt / Profilé, soudé à mi-hauteur du meneau / Extruded sill welded to mullion
- 8 Neoprendichtung / Calfeutrage en Néoprène / Neoprene gasket
- 9 2" (51 mm) Wärme-Isolation / Isolation thermique, 51 mm / 2" rigid insulation

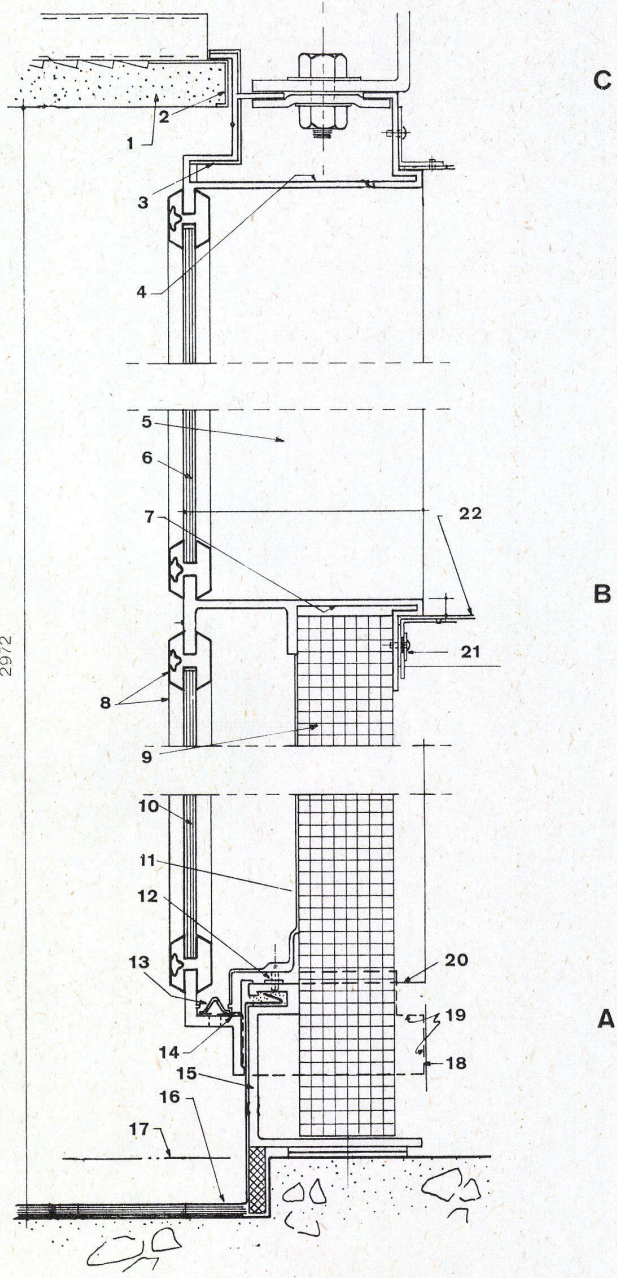
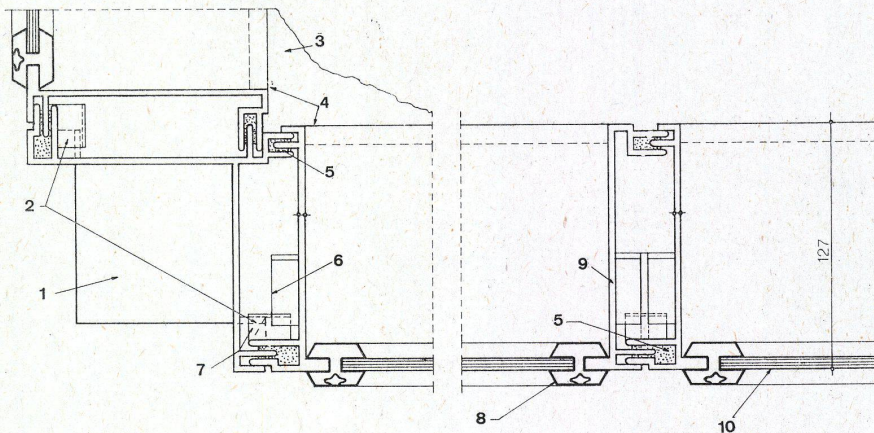
A

Sockel.

Appui.

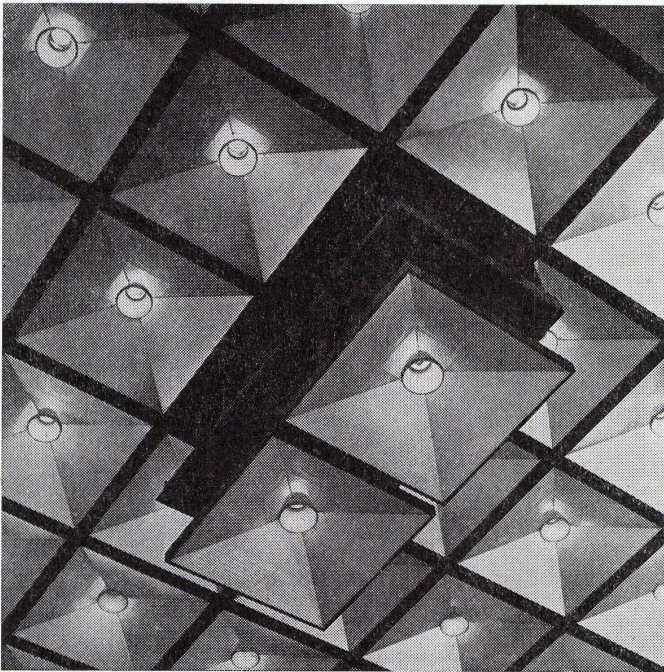
Base.

- 10 6,5 mm temperiertes Grauspiegelglas — außen poliert, innen unpoliert / Verre gris, brut à l'intérieur, poli à l'extérieur, 6,5 mm / 1/4" (6.5 mm) tempered gray plate glass — unpolished inside, polished outside
- 11 Riffelblech / Tôle striée / Fabric flashing
- 12 Aluminiumverstärkung auf Fensterpfosten geschweißt / Renforcement en aluminium, soudé sur meneau / Aluminium extrusion welded to mullion to form frame
- 13 152 mm langer Filter beim Tropfloch / Filtre de 152 mm sur trou d'écoulement / (152 mm) 6" long baffle at weep hole
- 14 Aluminiumblech am Ausdehnungsstoß / Tôle d'aluminium sur joint de dilatation / Aluminium splice at expansion joint
- 15 Sockelleiste aus Aluminium, 152 mm von der Modullinie / Liteau d'appui en aluminium, à 152 mm de l'alignement / Extruded aluminium base joints to occur 6" (152 mm) from module line
- 16 Latexkittdichtung / Calfeutrage en Latex / Latex mastic topping
- 17 Oberkante Fertigboden / Hauteur du sol fini / Finishing floor line
- 18 Modullinie / Alignement standard / Module line
- 19 Aluminiumverstärkung, auf Fensterpfosten geschweißt / Renforcement en aluminium, soudé au meneau / Aluminium corner cap welded to mullions
- 20 Pfostenfuß / Pied de meneau / Bottom of mullion
- 21 Offene Unterlagsscheibe / Rondelle intermédiaire / Slip-washer
- 22 Heizkörperverkleidung / Habillage de radiateur / Convecteur cover



Schnitt durch  
BanksaaldeckeSection du plafond de la banque  
Section of bank room ceiling

Skidmore, Owings und Merrill

First City  
National Bank,  
Houston

Schnitt durch Banksaaldecke 1 : 10.  
Section du plafond de la banque.  
Section of bank room ceiling.

- 1 Oberkante der Dachdeckung / Point haut de la terrasse / Top of coping
- 2 Stahlkastenträger über der Bankhalle / Sommier d'acier du hall de la banque / Steel girders over bank room
- 3 Obere Pyramide aus perforiertem Aluminiumblech / Pyramide supérieure en tôle d'aluminium perforée / Upper pyramid of perforated sheet aluminium
- 4 Untere Pyramide aus perforiertem Aluminiumblech / Pyramide inférieure en tôle d'aluminium perforée / Lower pyramid of perforated sheet aluminium

- 5 Trichter mit Lichtquelle / Entonnoir et éclairage / Funnel with light source
- 6 Reflektor / Réflecteur / Reflector
- 7 Aluminiumverkleidung der Fassade / Revêtement d'aluminium de la façade / Elevation aluminium facing
- 8 Feuerfeste Schicht / Couche anti-feu / Fire-proof layer

