

**Zeitschrift:** Bauen + Wohnen = Construction + habitation = Building + home : internationale Zeitschrift

**Herausgeber:** Bauen + Wohnen

**Band:** 16 (1962)

**Heft:** 1

**Anhang:** Konstruktionsblätter

### **Nutzungsbedingungen**

Die ETH-Bibliothek ist die Anbieterin der digitalisierten Zeitschriften. Sie besitzt keine Urheberrechte an den Zeitschriften und ist nicht verantwortlich für deren Inhalte. Die Rechte liegen in der Regel bei den Herausgebern beziehungsweise den externen Rechteinhabern. [Siehe Rechtliche Hinweise.](#)

### **Conditions d'utilisation**

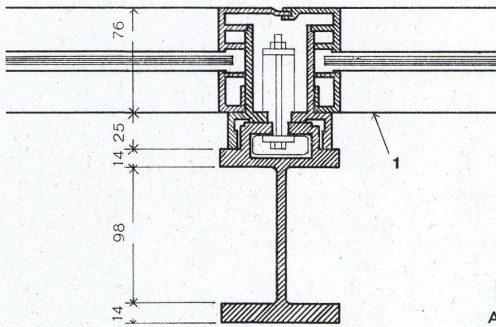
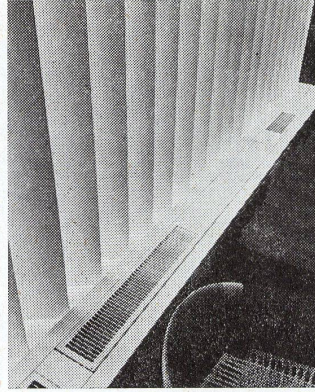
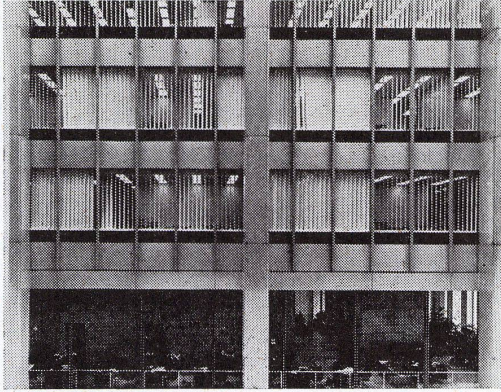
L'ETH Library est le fournisseur des revues numérisées. Elle ne détient aucun droit d'auteur sur les revues et n'est pas responsable de leur contenu. En règle générale, les droits sont détenus par les éditeurs ou les détenteurs de droits externes. [Voir Informations légales.](#)

### **Terms of use**

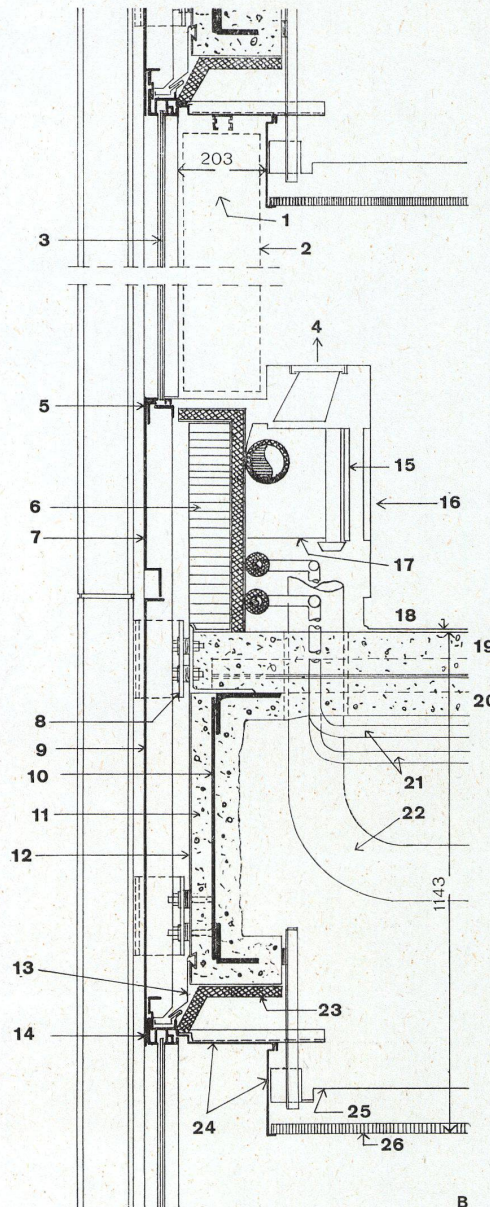
The ETH Library is the provider of the digitised journals. It does not own any copyrights to the journals and is not responsible for their content. The rights usually lie with the publishers or the external rights holders. [See Legal notice.](#)

**Download PDF:** 01.04.2025

**ETH-Bibliothek Zürich, E-Periodica, <https://www.e-periodica.ch>**



A



A  
Grundriß einer Curtain-Wall-Sprosse 1:5.  
Profil d'un pilier de façade.  
Extruded aluminium mullion.

1 Außenkante der Fassade (siehe dazugehöriges Photo) / Vue de la façade (voir photographie correspondante) / Face of building (see photo)

B  
Fassadenschnitt 1:15.  
Coupe horizontale sur la façade.  
Elevation section.

- 1 Achse der Sonnenblende / Axe du pare-soleil / Blind pocket
- 2 Sonnenblenden / Pare-soleil / Vertical blinds
- 3 6 mm klares Spiegelglas / Verre clair de 6 mm / 6 mm, Plate glass clear
- 4 Luftaustritt / Evacuation d'air / Air discharge
- 5 Fensterschwelle / Tablette de fenêtre / Window sill
- 6 10 cm Betonbrüstung / Plaque de beton (10 cm d'épaisseur) / 4" Concrete block
- 7 4,6 mm schwarzes Aluminium / Aluminium noirci (4,6 mm d'épaisseur) / 3/4" (4.6 mm) Black Aluminium
- 8 Fensterpostenbefestigung / Fixation de meneau / Mullion clip
- 9 6 mm Aluminium / Tôle d'aluminium (6 mm d'épaisseur) / 6 mm Aluminium
- 10 Sekundärer Träger / Poutrelle / Spandrel beam
- 11 Feuerschutz / Protection contre l'incendie / Fireproofing
- 12 Feuchtigkeitsisolierung / Couche d'étanchéité / Fabric waterproofing
- 13 Aluminiumabweisblech / Réflecteur en aluminium / Aluminium flashing
- 14 Fensterkopf / Linteau de fenêtre / Window head
- 15 Fenstersturz-Abschirmung / Ecran / Lint screen
- 16 Zirkulations-Rückluft / Rappel d'air / Recirculation air
- 17 Luftansaugvorrichtung / Amenée d'air / Induction unit
- 18 Oberkante Fertigboden / Hauteur libre sous plafond / Finishing floor
- 19 Betonplatte / Plaque de béton / Concrete slab
- 20 Stahlzellen / Cellules de plafond / Cellular-Decking
- 21 Vorlauf und Rücklauf / Distribution et évacuation d'eau / Water supply and return
- 22 Frische klimatisierte Luft / Air climatisé purifié / Primary air
- 23 Wärme-Isolation / Isolation thermique / Rigid insulation
- 24 Aluminiumblech / Tôle d'aluminium / Aluminium flashing
- 25 Unterseite eines Tragbalkens mit Anschlüssen für Windkräfte / Membrane inférieure de poutre, avec raidisseur / Bottom of wind girder
- 26 Decke / Plafond / Ceiling

**Chase  
Manhattan Bank,  
New York**

Système des conduites  
Main systems

Plan détachable  
Design Sheet

1/1962

**A**  
Grundrißausschnitt mit Leitungsführungen in den Zwischendecken 1:150.  
Partie de plan avec indication des conduites dans les plafonds.

Detail of plan with mains in the ceiling interspaces.

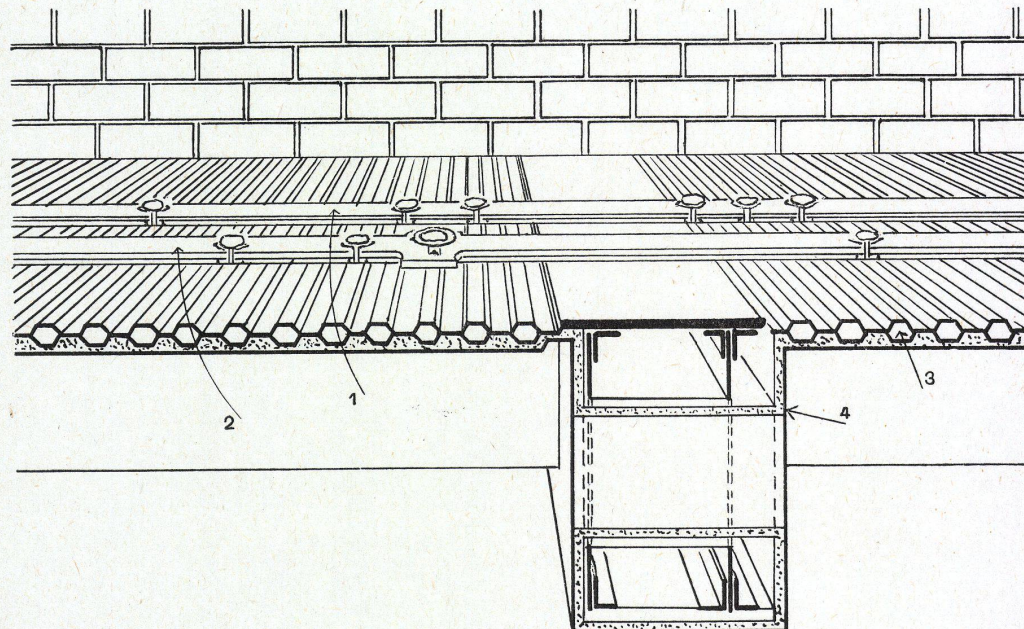
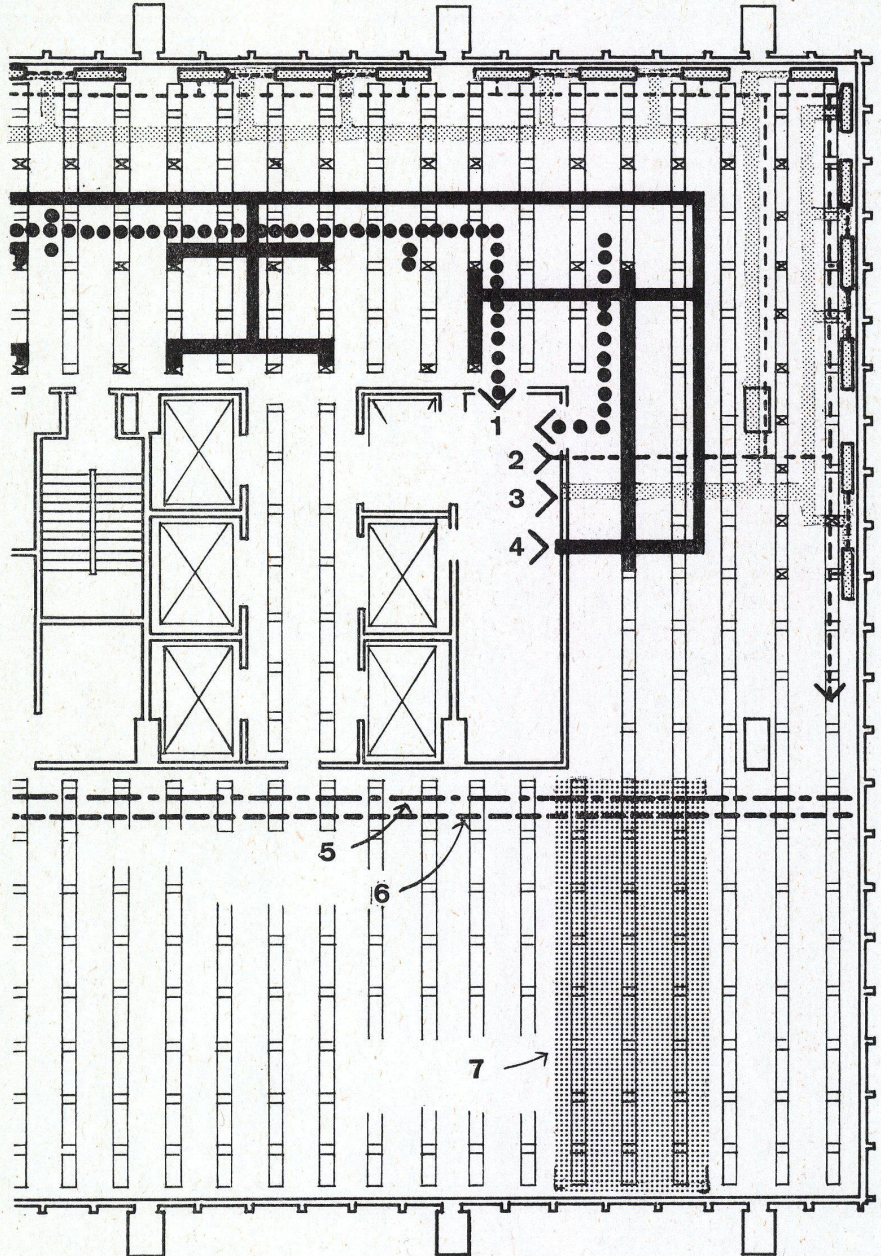
- 1 Rückluft / Départ de l'air / Air exhaust
- 2 Wasserzuleitung / Conduite d'eau / Water induction units
- 3 Lufterinlaß / Admission d'air / Air intake
- 4 Luftzufuhr / Amenée d'air / Air supply
- 5 Schwachstromhauptkanal / Conduite principale électrique à basse tension / Low tension header duct
- 6 Starkstromhauptkanal / Conduite principale électrique à haute tension / Power header duct
- 7 Punkte geben 15-cm-Raster für Anschlußmöglichkeiten an / Réseau de 15 cm pour raccords de conduites / Ducts indicate 6" grid for placing outlets

**B**  
Detailschnitt durch Bodenkonstruktion 1:20.

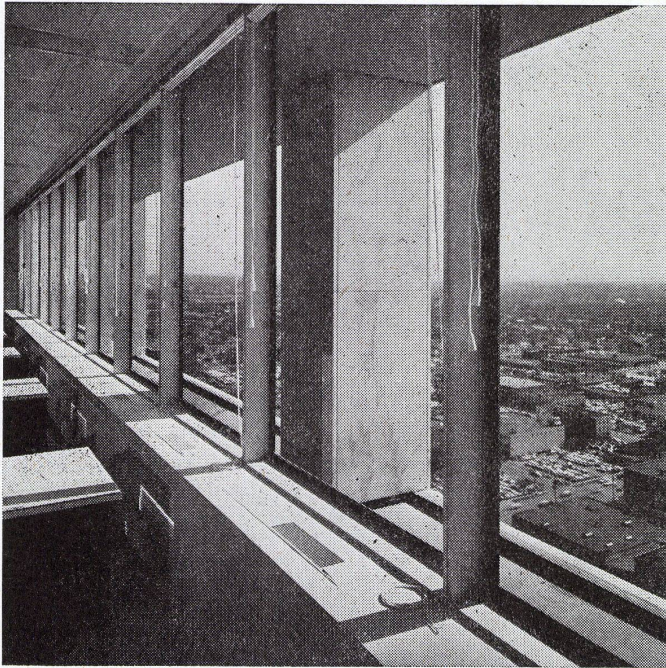
Section de détail de la construction de plafond.

Detail section of floor construction.

- 1 Schwachstromhauptkanal / Conduite principale électrique à basse tension / Low tension header duct
- 2 Starkstromhauptkanal / Conduite principale électrique à haute tension / Power header duct
- 3 Stahlzellenboden / Sol cellulaire / Cell floor
- 4 Feuerschutzschicht / Couche de protection anti-feu / Fire-proof layer



B



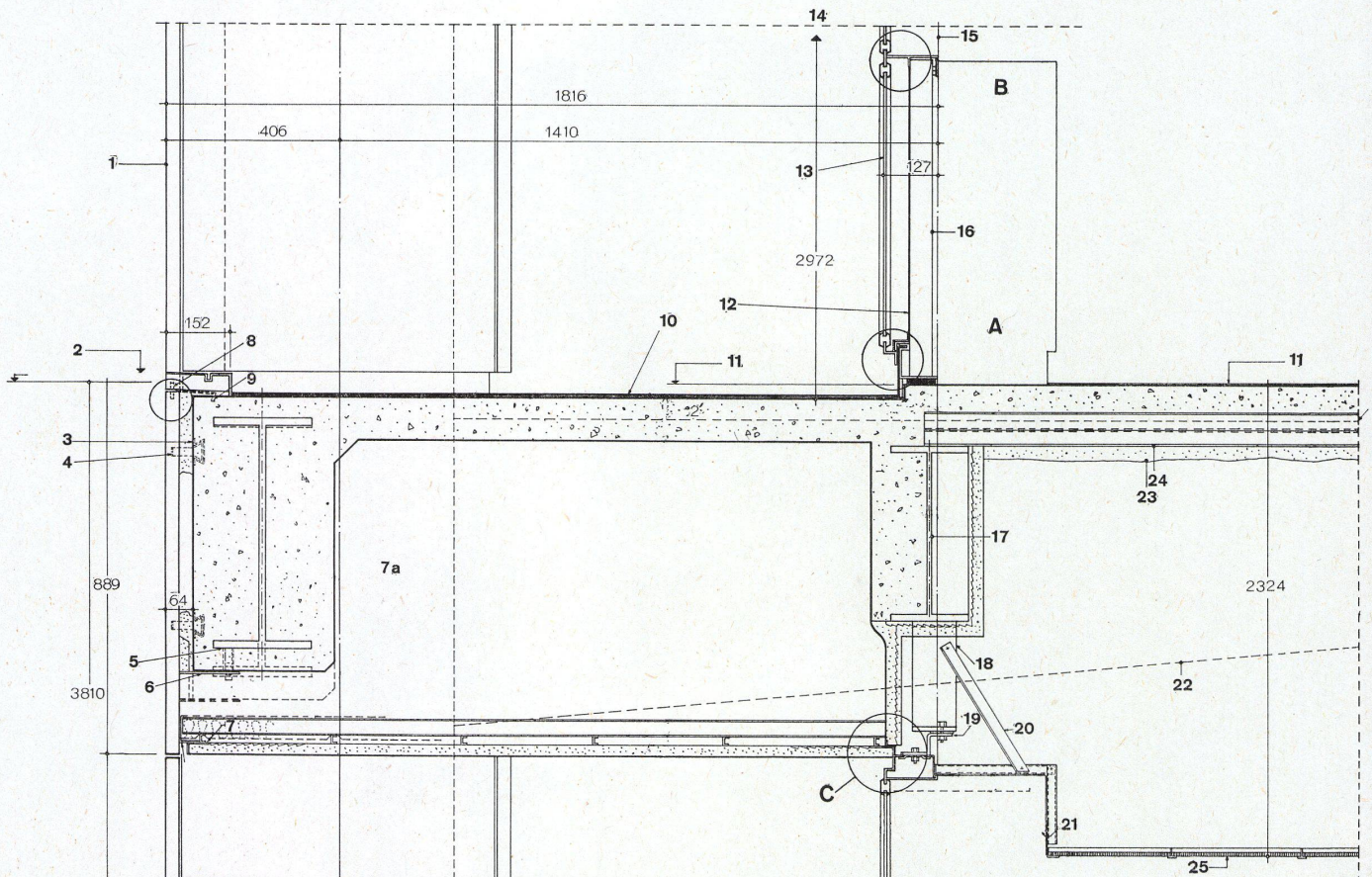
Decken- und Fassadenschnitt.  
Coupe sur plancher et façade.  
Ceiling and elevation section.

- 1 Außenkante Marmorverkleidung / Revêtement extérieur en marbre / Marble facing outer edge
- 2 Oberer Teil der Abdeckung / Bord supérieur du revêtement / Top of coping
- 3 Metall-Schwalbenschwanzlatte / Plaque métallique avec nervures d'accrochage / Metal dovetail slot
- 4 Metallanker / Ancrage métallique / Metal anchors
- 5 Geschweißtes Verbindungsstück an Stahlbalken / Raccordement soudé à la poutre d'acier / Weld insert to steel beam
- 6 Metallunterlagen, 3 per Marmorplatte / Support métallique (3 par plaque de marbre) / Metal brackets, 3 per marble slab
- 7 Metallwinkel als Abschluß des Deckenputzes / Cornière limitant l'enduit du plafond / Metal plaster stop
- 7a Stahlträger / Poutre d'acier / Girder iron
- 8 Dübel, 3 per Marmorplatte / Chevilles (3 par plaque de marbre) / Dowels, 3 per marble slab
- 9 Metallklammer / Crampon métallique / Metal cramp
- 10 Abdeckung und Dichtung mit Latexkitt / Calfeutrage en Mastic Latex / Latex mastic topping
- 11 Oberkante Fertigboden / Hauteur sous plafond / Finish floor
- 12 Riffelblech / Tôle striée / Fabric-flashing
- 13 0,63 cm geschliffenes graues Sekuritglas mit geschliffener Außenseite und

ungeschliffener Innenseite / Verre Sécurité gris de 6,3 mm d'épaisseur, face extérieure polie, face intérieure brute / 1/4" (0,63 cm) tempered gray polish glass with polished outside and unpolished inside

- 14 2,93 m bis zur Decke / 2,93 m sous plafond / 9'9" (2,93 m) to soffit
- 15 Modullinie / Alignement / Module line
- 16 5 cm Wärme-Isolation / Isolation thermique de 5 cm / 5 cm rigid insulation
- 17 Stahlträger / Poutrelles en acier / Girder iron
- 18 Strebe / Entretoise / Bracket
- 19 65,1 cm gebogenes Eisenband pro Strebe, das sie am Aluminiumkopf befestigt / 1 feuillard plié de 65,1 cm par entretoise, s'accrochant au linteau en aluminium / 2 1/2" (65,1 cm) bent plate clips per bracket fasten to aluminium head
- 20 Flachstahlstrebe / Entretoise en feuillard / Bent steel brace
- 21 Benötigter Abstand für Schwenkfenster / Espace nécessaire à la fenêtre basculante / Clearance required pivoted window
- 22 Unterkante der Versteifung / Bord inférieur du renforcement / Line of girder
- 23 Aufgespritzter Feuerschutzbelag / Protection contre l'incendie, appliquée au pistolet / Sprayed on fireproofing
- 24 Blechabdeckung / Tôle de revêtement / Metal decking
- 25 Unterkante Fertigdecke / Surface du plafond fini / Finishing ceiling

Detailpunkte A B C (siehe KB 6).  
Détails A B C (voir KB 6).  
Details A B C (see KB 6).



Grundriß einer Fensterecke 1 : 3,5.

Angle de fenêtre vu en plan.

Horizontal plan of a window corner.

- 1 4,8 mm Eckverstärkung aus Aluminium an die Fensterpfosten geschweißt / Renforcement d'angle, en aluminium 4,8 mm, soudé au meneau / 3/16" (4,8 mm) Aluminium corner cap welded to mullions
- 2 Abdichtung beim Fuß der Fensterpfosten an allen Ecken mit Eckkopfflanschen / Calfeutrage à la base des meneaux dans tous les angles comportant un pièce de raccord / Seal of bottom of mullions at all corners with corner cap flanges
- 3 Heizkörperverkleidung / Habillage de radiateur / Convecteur cover
- 4 Modullinie / Alignement standard / Module line
- 5 Verklebung / Calfeutrage / Sealant
- 6 Aluminiumverstärkung auf Fensterpfosten geschweißt / Profilé d'aluminium, soudé au meneau et formant cadre / Aluminium extrusion welded to mullion to form frame
- 7 Aluminiumblech am Ausdehnungsstoß / Tôle d'aluminium sur joint de dilatation / Aluminium splice at expansion joint
- 8 Neoprendichtung / Calfeutrage en Néoprène / Neoprene gasket
- 9 Aluminiumpfosten / Meneau en aluminium / Aluminium mullion
- 10 6,5 mm dicke, polierte Grauglasescheibe / Verre gris poli, 6,5 mm d'épaisseur / 1/4" (6.5 mm) polished gray plate glass

Vertikalschnitt durch Fenster 1 : 3,5.

Coupe verticale sur fenêtre.

Vertical section through window.

Detailpunkte A, B, C zu KB 5.

Détails A, B, C et KB 5.

Details A, B, C and KB 5.

**C**  
Oberstück.

Partie supérieure.

Head.

- 1 Deckenputz aus Zement / Enduit de ciment sur plafond / Cement plaster soffit
- 2 Metallwinkel als Abschluß des Deckenputzes / Cornière métallique limitant l'enduit sur plafond / Metal plaster stop
- 3 Aluminiumblech am Ausdehnungsstoß / Tôle d'aluminium sur joint de dilatation / Aluminium splice at expansion joint
- 4 Aluminiumverstärkung an Fensterpfosten geschweißt / Renforcement en aluminium, soudé sur meneau / Aluminium extrusion welded to mullion to form frame

**B**  
Mittelteil.

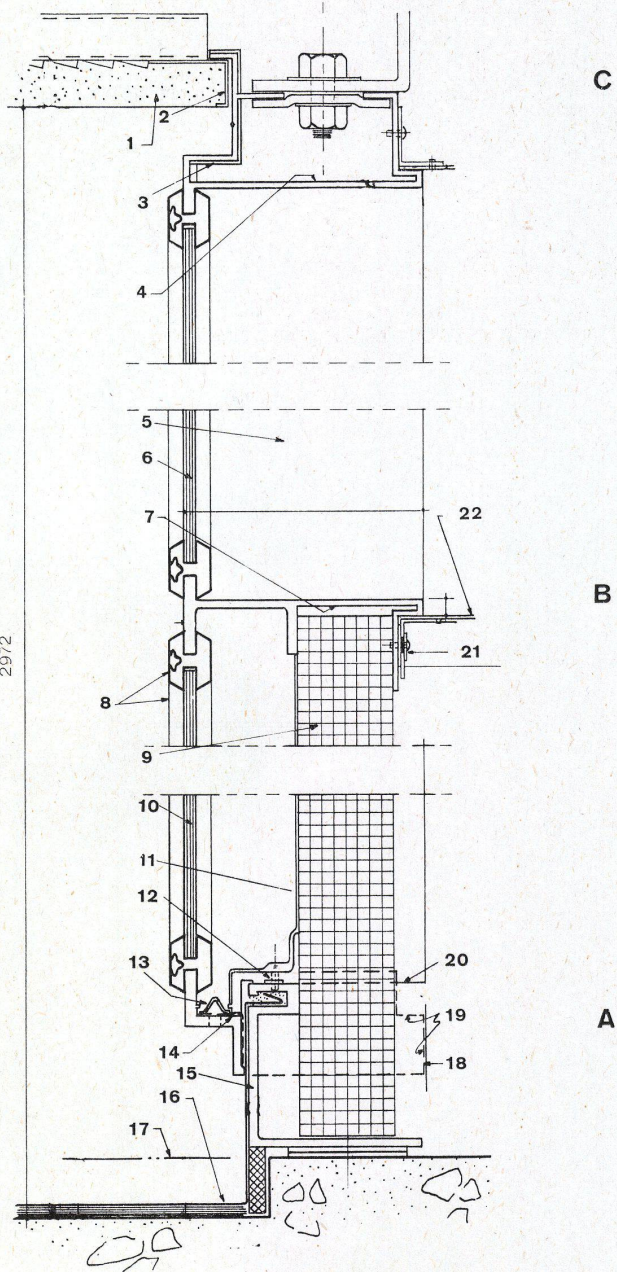
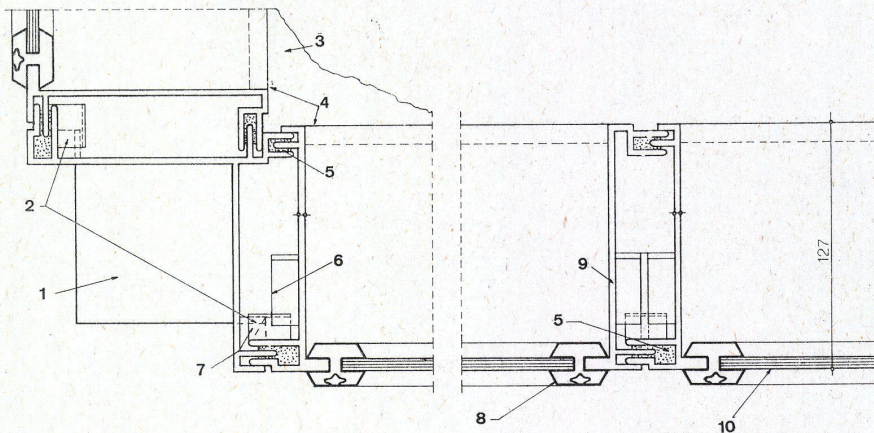
Partie à hauteur moyenne.

Sill.

- 5 Aluminiumpfosten / Meneau en aluminium / Aluminium mullion
- 6 6,5 mm dicke, polierte Grauglasescheibe / Verre gris poli, 6,5 mm d'épaisseur / 1/4" (6.5 mm) polished gray plate glass
- 7 Mittelteilprofil, an Fensterpfosten geschweißt / Profilé, soudé à mi-hauteur du meneau / Extruded sill welded to mullion
- 8 Neoprendichtung / Calfeutrage en Néoprène / Neoprene gasket
- 9 2" (51 mm) Wärme-Isolation / Isolation thermique, 51 mm / 2" rigid insulation

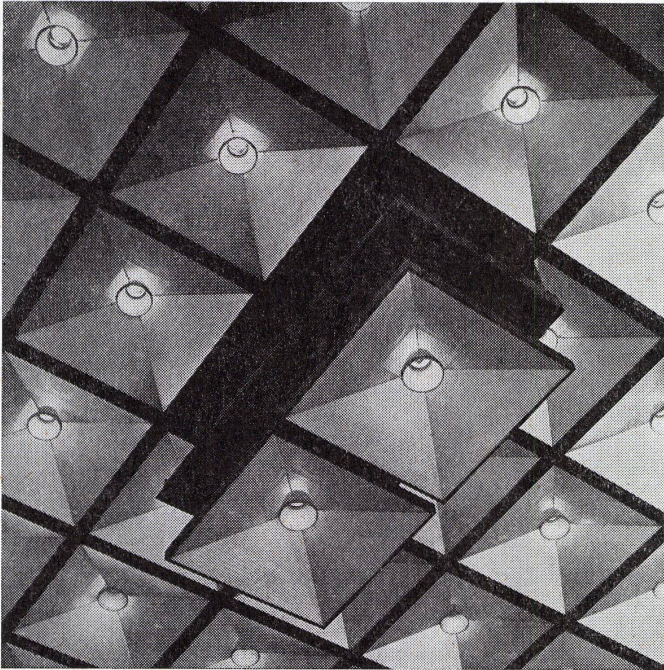
**A**  
Sockel.  
Appui.  
Base.

- 10 6,5 mm temperiertes Grauspiegelglas — außen poliert, innen unpoliert / Verre gris, brut à l'intérieur, poli à l'extérieur, 6,5 mm / 1/4" (6.5 mm) tempered gray plate glass — unpolished inside, polished outside
- 11 Riffelblech / Tôle striée / Fabric flashing
- 12 Aluminiumverstärkung auf Fensterpfosten geschweißt / Renforcement en aluminium, soudé sur meneau / Aluminium extrusion welded to mullion to form frame
- 13 152 mm langer Filter beim Tropfloch / Filtre de 152 mm sur trou d'écoulement / (152 mm) 6" long baffle at weep hole
- 14 Aluminiumblech am Ausdehnungsstoß / Tôle d'aluminium sur joint de dilatation / Aluminium splice at expansion joint
- 15 Sockelleiste aus Aluminium, 152 mm von der Modullinie / Liteau d'appui en aluminium, à 152 mm de l'alignement / Extruded aluminium base joints to occur 6" (152 mm) from module line
- 16 Latexkittdichtung / Calfeutrage en Latex / Latex mastic topping
- 17 Oberkante Fertigboden / Hauteur du sol fini / Finishing floor line
- 18 Modullinie / Alignement standard / Module line
- 19 Aluminiumverstärkung, auf Fensterpfosten geschweißt / Renforcement en aluminium, soudé au meneau / Aluminium corner cap welded to mullions
- 20 Pfostenfuß / Pied de meneau / Bottom of mullion
- 21 Offene Unterlagsscheibe / Rondelle intermédiaire / Slip-washer
- 22 Heizkörperverkleidung / Habillage de radiateur / Convecteur cover



Schnitt durch  
BanksaaldeckeSection du plafond de la banque  
Section of bank room ceiling

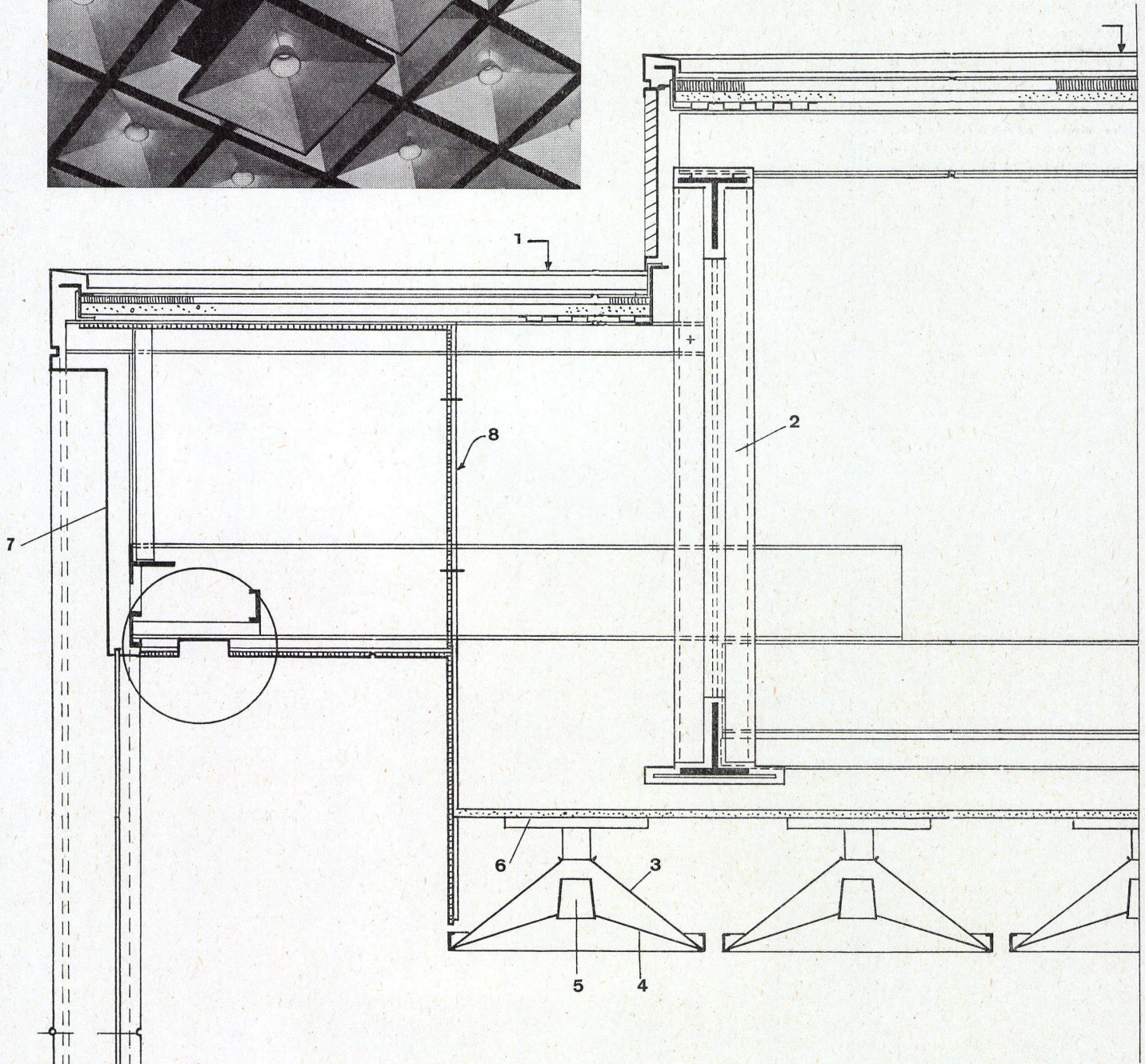
Skidmore, Owings und Merrill

First City  
National Bank,  
Houston

Schnitt durch Banksaaldecke 1 : 10.  
Section du plafond de la banque.  
Section of bank room ceiling.

- 1 Oberkante der Dachdeckung / Point haut de la terrasse / Top of coping
- 2 Stahlkastenträger über der Bankhalle / Sommier d'acier du hall de la banque / Steel girders over bank room
- 3 Obere Pyramide aus perforiertem Aluminiumblech / Pyramide supérieure en tôle d'aluminium perforée / Upper pyramid of perforated sheet aluminium
- 4 Untere Pyramide aus perforiertem Aluminiumblech / Pyramide inférieure en tôle d'aluminium perforée / Lower pyramid of perforated sheet aluminium

- 5 Trichter mit Lichtquelle / Entonnoir et éclairage / Funnel with light source
- 6 Reflektor / Réflecteur / Reflector
- 7 Aluminiumverkleidung der Fassade / Revêtement d'aluminium de la façade / Elevation aluminium facing
- 8 Feuerfeste Schicht / Couche anti-feu / Fire-proof layer



I Fassadenausschnitt mit Detailpunkten A, B, C 1:250.  
Vue partielle de la façade avec détails A, B, C.

Part of elevation with details A, B, C.

Vertikalschnitt AA durch Anschluß zwischen Vorhangfassade, tragendem Deckenlängsbalken und der Lichtdecke, 1:20.  
Coupe verticale AA sur le raccord entre le mur de façade et les poutres qui constituent un auvent éclairant.

Section AA of connection between curtain wall and supporting beams as well as of luminous ceiling.

- 1 Element für Zuluft / Élément de l'amenée d'air / Air induction unit
- 2 Überbeton / Béton de revêtement / Conc. fill
- 3 Stahlzellenboden / Plancher en cellules d'acier / Cellular steel floor deck
- 4 2,5 cm Vermiculitputz / Enduit en Vermiculite de 2,5 cm / 1" (2.5 cm) vermiculite plaster
- 5 Brüstungsteil aus Glas / Élément d'appui de fenêtre, en verre / Glass spandrel
- 6 Deckenlängsbalken / Poutre du plancher / Supporting beam
- 7 Sonnenblende / Pare-soleil / Vertical blind
- 8 Leuchtdecke / Plafond éclairant / Luminous ceiling

Horizontalschnitt BB durch Fenster 1:20.  
Coupe horizontale BB sur une fenêtre.  
Horizontal section BB through window.

- 9 Außenkante der tragenden Skelettsäule / Face extérieure du pilier / Face of column
- 10 Außenkante des Luftzufuhr-Elementes / Face d'un élément de l'amenée d'air / Face of induction unit
- 11 Fassadenflucht / Alignement de la façade / Face of building
- 12 Aluminiumprofil (stranggepreßt) / Profilé d'aluminium / Extruded aluminium
- 13 2,5 cm dickes Isolationsglas / Verre isolante, épaisseur 2,5 cm / 1" (2.5 cm) insulation glass

Horizontalschnitt CC in Brüstungshöhe 1:12,5.  
Coupe horizontale CC, à hauteur de l'appui de fenêtre.  
Horizontal section CC at parapet level.

Detail D, Fensterbrüstung 1:5.  
Détail D, Appui de fenêtre.  
Detail D, Window parapet.

Detail D, Window parapet.

14 Isolierglas 2,5 cm / Verre isolant, épaisseur 2,5 cm / Insulation glass 2,5 cm

15 Neopreendichtung / Calfeutrage en Néoprène / Neoprene gasket

16 Fassadenflucht / Alignement de la façade / Face of building

17 Wärme-Isolierung / Isolation thermique / Rigid insulation

18 An den Fensterrahmen geschweißtes Aluminiumkonsolenprofil / Support en profilé d'aluminium, soudé au châssis de fenêtre / Extruded aluminium bracket welded to window frame

19 Riffelblech / Tôle striée / Fabric flashing

20 Modullinie / Alignement standard / Module line

Detail E, Fenstersprosse 1:5.  
Détail E, Meneau, à hauteur de l'appui de fenêtre.  
Detail E, Mullion.

Detail E, Mullion.

Detail E, Mullion.

22 Aluminiumkonsolenprofile / Support en profilé d'aluminium / Extruded aluminium brackets

23 Abweiseblech / Gouttière / Flashing gutter

24 Stranggepreßtes Aluminiumprofil / Profilés en tôle d'aluminium pliée / Aluminium extrusions

25 Glasbrüstung / Appui de fenêtre, en verre / Glass spandrel

26 Neopreendichtung / Calfeutrage en Néoprène / Neoprene gasket

27 Neopren / Néoprène / Neoprene

28 Schlitzloch / Fente / Slotted hole

