

Zeitschrift: Bauen + Wohnen = Construction + habitation = Building + home : internationale Zeitschrift

Herausgeber: Bauen + Wohnen

Band: 16 (1962)

Heft: 4: Einfamilienhäuser = Maisons familiales = One-family houses

Anhang: Konstruktionsblätter

Nutzungsbedingungen

Die ETH-Bibliothek ist die Anbieterin der digitalisierten Zeitschriften. Sie besitzt keine Urheberrechte an den Zeitschriften und ist nicht verantwortlich für deren Inhalte. Die Rechte liegen in der Regel bei den Herausgebern beziehungsweise den externen Rechteinhabern. [Siehe Rechtliche Hinweise.](#)

Conditions d'utilisation

L'ETH Library est le fournisseur des revues numérisées. Elle ne détient aucun droit d'auteur sur les revues et n'est pas responsable de leur contenu. En règle générale, les droits sont détenus par les éditeurs ou les détenteurs de droits externes. [Voir Informations légales.](#)

Terms of use

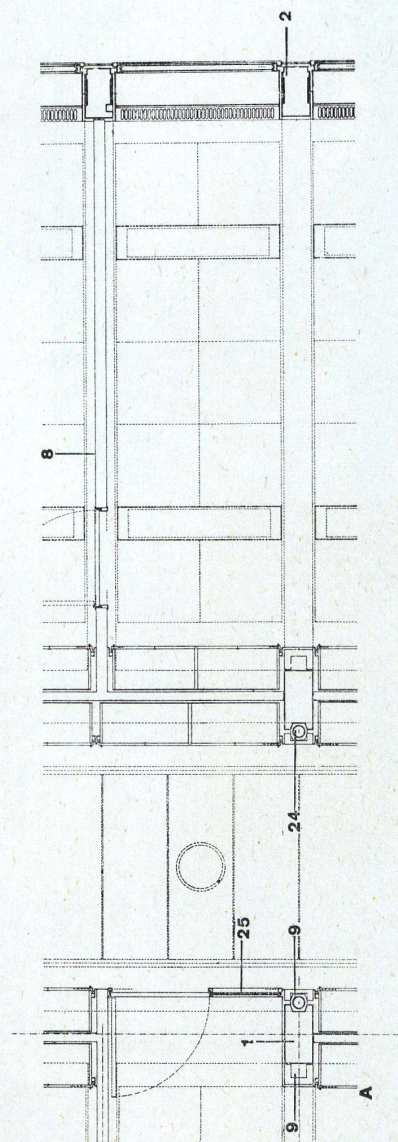
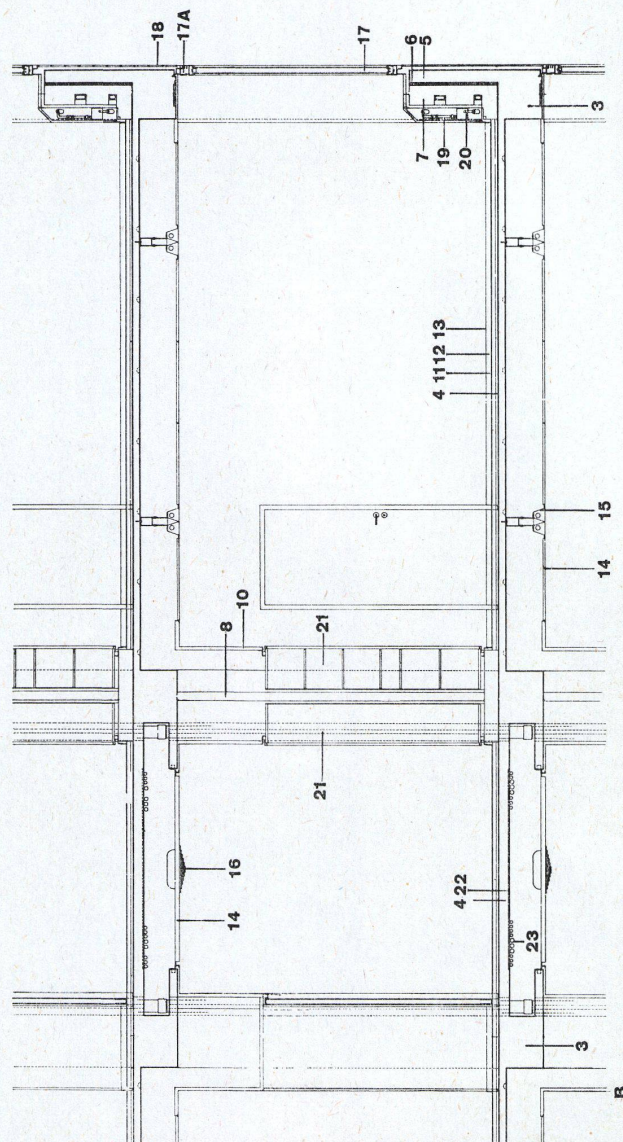
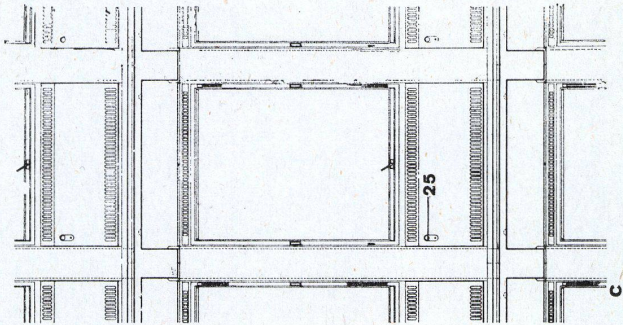
The ETH Library is the provider of the digitised journals. It does not own any copyrights to the journals and is not responsible for their content. The rights usually lie with the publishers or the external rights holders. [See Legal notice.](#)

Download PDF: 16.03.2025

ETH-Bibliothek Zürich, E-Periodica, <https://www.e-periodica.ch>

**Verwaltungsgebäude
der Essener
Steinkohlenberg-
werke AG, Essen**

Bâtiment administratif de la «Essener Steinkohlenbergwerke AG», Essen
Administration Building of the "Essener Steinkohlenbergwerke AG", Essen



A Grundriß 1: 60 / Plan
B Schnitt 1: 60 / Section
C Innenansicht 1: 60 / Vue de l'intérieur / View of the interior.

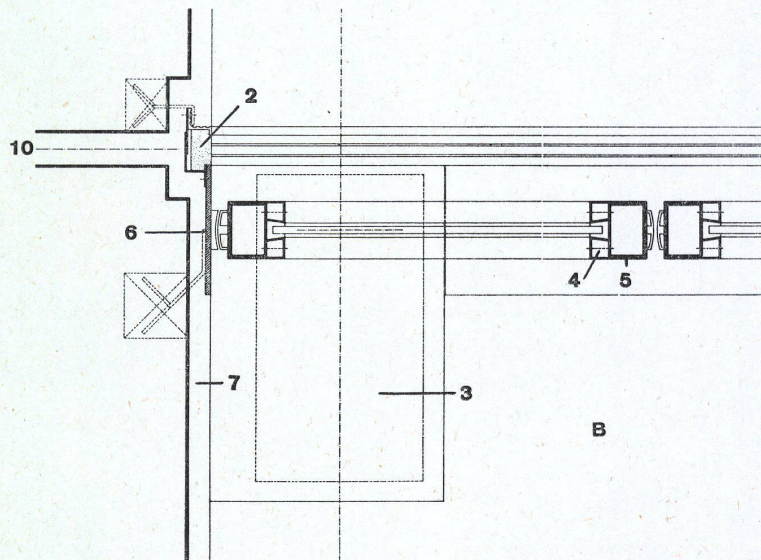
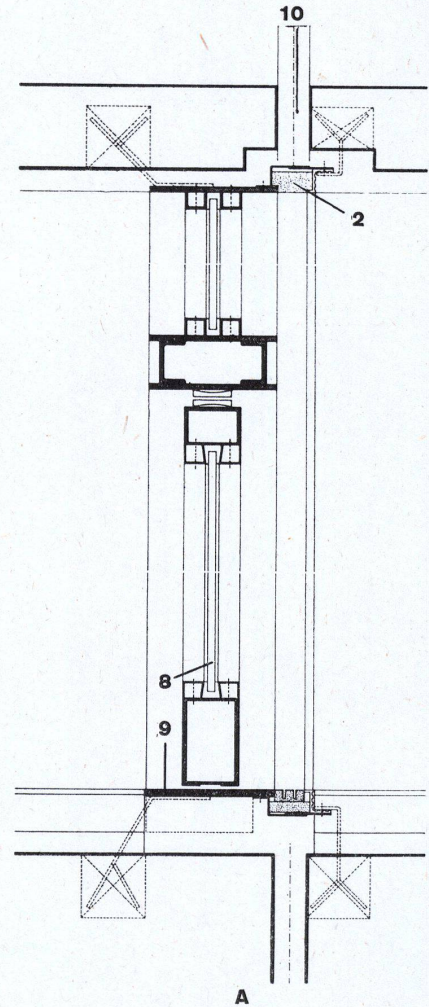
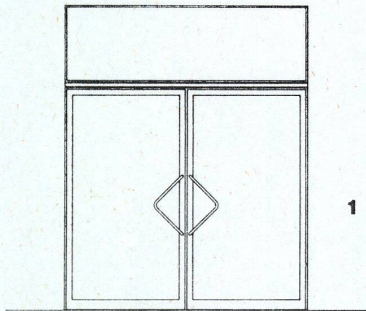
- 1 Stahlbeton-Mittelstütze / Pilier central de béton armé / Reinforced concrete central support
- 2 Stahlbeton-Frontstütze / Pilier frontal de béton armé / Reinforced concrete frontal support
- 3 Stahlbeton-Unterzug / Sommier de béton armé / Reinforced concrete girder
- 4 Stahlbeton-Deckenplatte / Dalle de béton armé / Reinforced concrete ceiling slab
- 5 Stahlbeton-Brüstung / Allège de béton armé / Reinforced concrete parapet
- 6 Korkisolierung / Isolation de liège / Cork insulation
- 7 Bimsbeton / Béton de pierre ponce / Pumice stone concrete
- 8 Gipsstrennwände / Parois de plâtre / Plaster partitions
- 9 Gipsformteil / Forme de plâtre / Plaster mould
- 10 Rabitzschürze / Tablier rabitz / Rabitz apron
- 11 Steinwollmatten / Matelas de laine minérale / Rockwool matting
- 12 Zementestrich / Chape de ciment / Cement dressing
- 13 Linoleumbelag / Linoléum / Linoleum
- 14 Blechakustikplatte / Plaque de tôle acoustique / Sheet metal acoustic panel
- 15 Büroeinbauleuchte / Lampadaire de bureau / Office lighting fixture
- 16 Ringeinbauleuchte / Lampadaire circulaire / Circular lighting fixture
- 17 Stahlfenster (Schwingflügel) / Fenêtre basculante d'acier / Steel pivoted window
- 17a Feinlüftung / Aération microclimatique / Microventilation
- 18 Keramische Platten / Plaques céramiques / Ceramic panels
- 19 Konvektor-Blechverkleidung / Revêtement en tôle du convecteur / Sheet metal radiator coping
- 20 Konvektor / Convecteur / Radiator
- 21 Einbauschränk / Placard encastré / Built-in cabinet
- 22 Ankerschienen / Rails de fixation / Attachment rods
- 23 Elektro-Installation / Installations électriques / Electrical fittings
- 24 Regenfallrohr / Conduite d'eau de pluie / Drainpipe
- 25 Steckdose für Telefon und Starkstrom / Prise pour téléphone et courant force / Plug for telephone and high voltage

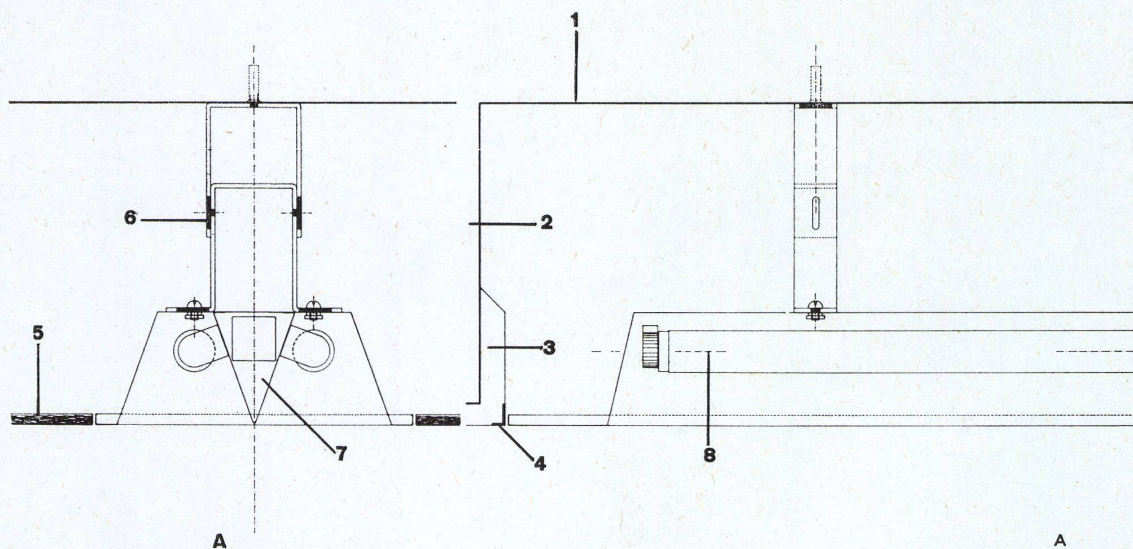
**Verwaltungsgebäude
der Essener
Steinkohlenberg-
werke AG, Essen**

Bâtiment administratif de la «Essener
Steinkohlenbergwerke AG», Essen
Administration Building of the "Essener
Steinkohlenbergwerke AG", Essen

**A Schnitt / Section
B Grundriß / Plan**

- 1 Ansicht der Flurpendeltüre / Elévation de la porte oscillante / View of the swinging door
- 2 Spezial-Dehnungsfugenprofil für innen aus Leichtmetall / Profil spécial de dilatation en métal léger / Special light metal expansion joint section
- 3 Stoppkasten / Caisson de fermeture / Shutting case
- 4 Aluminium-Deckprofil / Profil de revêtement en aluminium / Aluminium ceiling section
- 5 Stahlrohr-Rahmenprofil / Profil de cadre tubulaire / Tubular steel frame section
- 6 Flach-Stahlzarge / Bâti plat en acier / Flat frame of steel
- 7 Putz / Crépi / Rendering
- 8 Spiegelglasscheibe / Vitre-miroir / Mirror pane
- 9 Nirosta-Belag / Revêtement Nirosta / Nirosta cladding
- 10 Dehnungsfuge / Joint de dilatation / Expansion joint

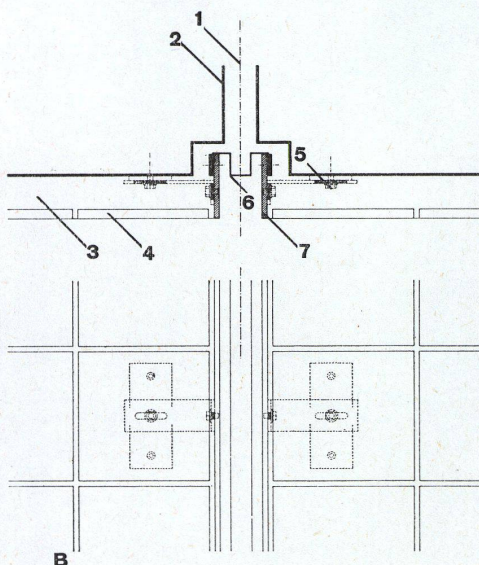


Einbau-
deckenleuchte und
DehnungsfugePlafond lumineux encastré et joint de
dilatation
Built-in luminous ceiling and expansion
jointEgon Eiermann, Robert Hilgers, Heinz
Kuhlmann, Hans Ell, Flavio EmeryVerwaltungsgebäude
der Essener
Steinkohlenberg-
werke AG, EssenBâtiment administratif de la «Essener
Steinkohlenbergwerke AG», Essen
Administration Building of the «Essener
Steinkohlenbergwerke AG», Essen

A

A
Einbaudeckenleuchte.
Plafond lumineux encastré.
Built-in luminous ceiling.

- 1 Stahlbeton-Deckenplatte / Dalle de béton armé / Reinforced concrete ceiling
- 2 Stahlbeton-Unterzug / Sommier de béton armé / Reinforced concrete girder
- 3 Putz / Crépi / Rendering
- 4 Putzarge / Bâti d'acier / Cleaning frame
- 5 Blech-Akustikplatte / Plaque acoustique en tôle / Sheet metal acoustic slab
- 6 Haltevorrichtung / Fixation / Attachment
- 7 Demontable Voute / Voute démontable / Removable vaulting
- 8 Leuchtstoffröhre / Tube fluorescent / Fluorescent tube



B

B
Äußere Dehnungsfuge.
Joint de dilatation.
Expansion joint exterior.

- 1 Dehnungsfuge / Joint de dilatation / Expansion joint
- 2 Stahlbetonkonstruktion / Construction de béton armé / Reinforced concrete construction
- 3 Mörtelbett / Chape / Mortar bed
- 4 Keramische Platten / Plaques céramiques / Ceramic panels
- 5 Halterung / Fixation / Attachment
- 6 Kupferblech / Tôle de cuivre / Copper sheeting
- 7 Flachstahlprofil / Profil plat d'acier / Flat steel section

**Verwaltungsgebäude
der Essener
Steinkohlenberg-
werke AG, Essen**

Fenêtre et allège
Window and parapet

Plan détachable
Design sheet

4/1962

Bâtiment administratif de la «Essener
Steinkohlenbergwerke AG», Essen
Administration Building of the "Essener
Steinkohlenbergwerke AG", Essen

Fenster und Brüstung.
Fenêtre et allège.
Window and parapet.

A Grundriß 1:40 / Plan
B Schnitt 1:40 / Section

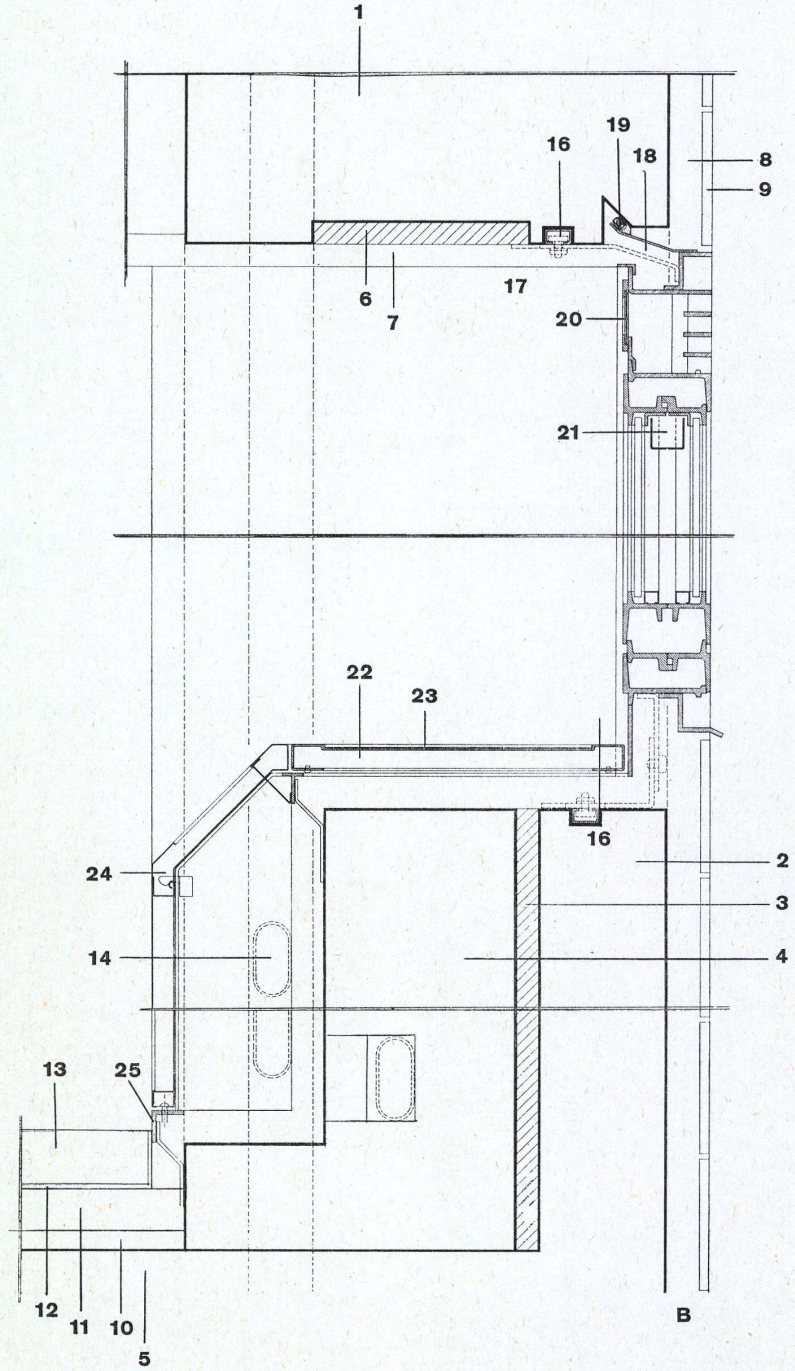
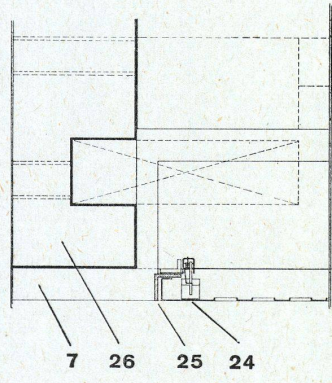
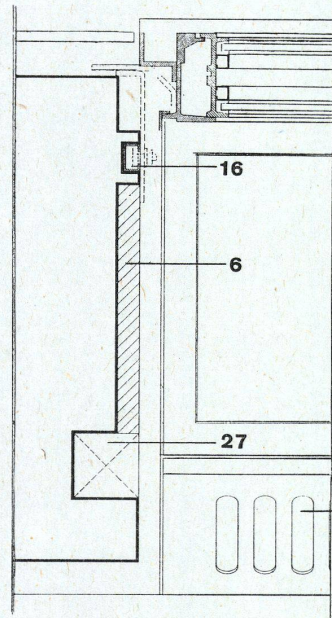
C Grundriß in Brüstungshöhe 1:40 /
Plan à hauteur d'allège / Plan at level
of parapet

- 1 Stahlbetonüberzug / Sommier en béton armé / Reinforced concrete girder
- 2 Stahlbetonbrüstung / Allège de béton armé / Parapet of reinforced concrete
- 3 Korkisolierung / Isolation de liège / Cork insulation

- 4 Bimsbeton / Béton de pierre ponce / Pumice stone concrete
- 5 Deckenplatte / Plaques de plafond / Ceiling slab
- 6 Dämmplatte / Plaque acoustique / Acoustic slab
- 7 Putz / Crépi / Rendering
- 8 Mörtelbett / Chape / Mortar bed
- 9 Keramische Platte / Plaque céramique / Ceramic panel
- 10 Steinwollmatte / Matelas de laine minérale / Rockwool matting
- 11 Zementestrich / Chape / Cement dressing
- 12 Linoleumbelag / Linoléum
- 13 Kunststoff-Sockelleiste / Liste de socle

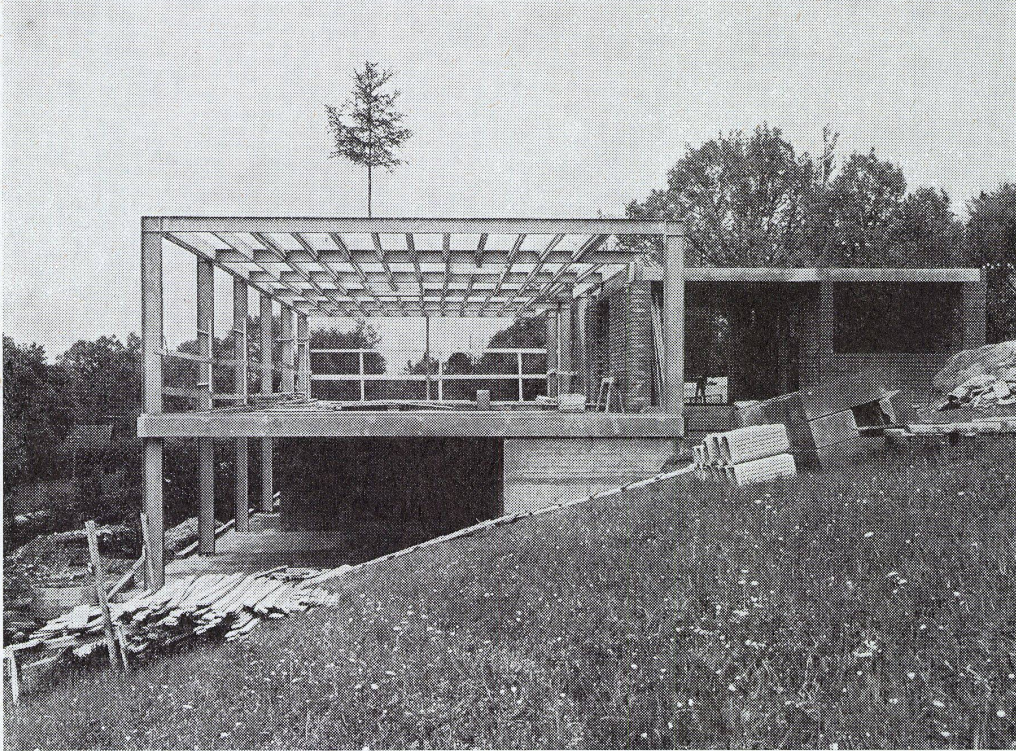
- en matière plastique / Plastic skirting board
- 14 Rohrhülsen für Leitungsdurchführung / Cartouches des tubes fluorescents / Tubular casing for power lines
- 16 Ankerschienen / Rails de fixation / Attachment rods
- 17 Halterung / Fixation / Attachment
- 18 Kupferblech / Tôle de cuivre / Copper sheeting
- 19 Kittschnur / Fil de mastic / Putty strip
- 20 Feinlüftung / Aération microclimatique / Microventilation
- 21 Jalousie / Shutter
- 22 Fensterbank aus gekantetem Blech / Appui de fenêtre en tôle pliée / Window sill of folded sheet metal

- 23 Linoleumeinlage / Revêtement de linoléum / Linoleum flooring
- 24 Konvektor-Verkleidungsblech / Tôle de revêtement du convecteur / Sheet metal radiator coping
- 25 Putzzarge zur Aufnahme der Konvektorenverkleidung / Bâti crépi du revêtement des convecteurs / Cleaning frame for attachment of radiator coping
- 26 Stahlbetonstütze / Pilier de béton armé / Reinforced concrete support
- 27 Leitungsschlitz / Fente des conduites / Aperture for lines
- 28 Aufsicht auf Konvektorenverkleidung / Vue sur le revêtement des convecteurs / View of radiator coping

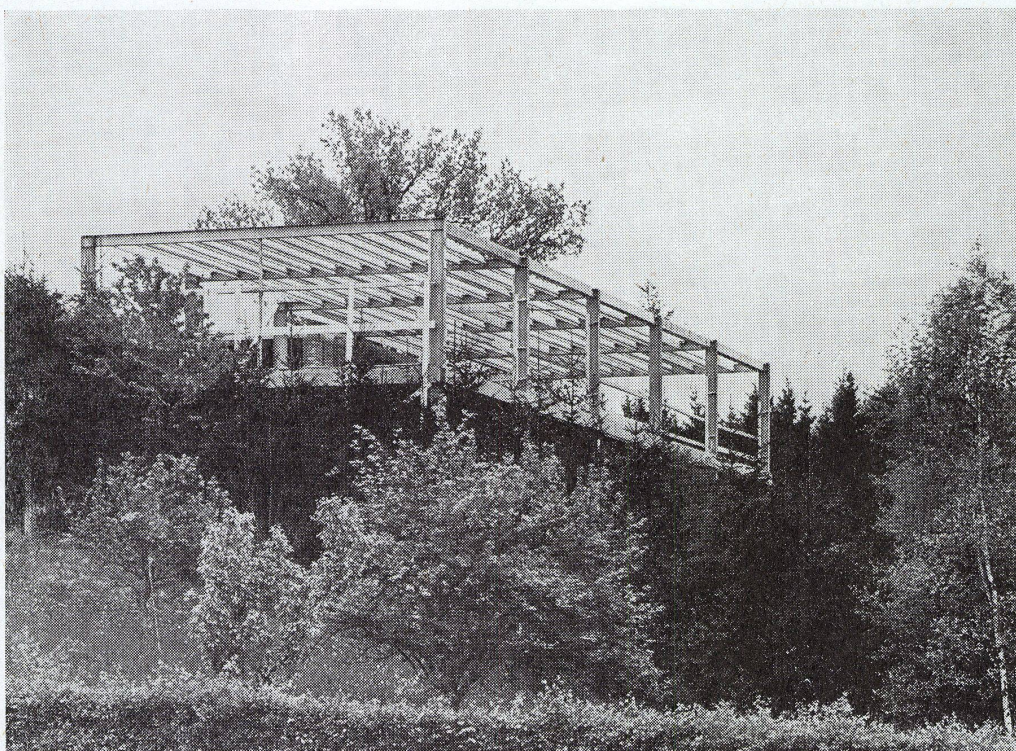


**Architektenhaus
in Herrsching
am Ammersee**

Maison particulière de l'architecte à Herrsching/Ammersee
The Architect's house in Herrsching/Ammersee



Rohbau von Süden.
Maçonnerie vue du sud.
Rough construction from south.



Rohbau von Nordwesten.
Maçonnerie vue du nord-ouest.
Rough construction from north-west.

Architektenhaus in Herrsching am Ammersee

Maison particulière de l'architecte à Herrsching/Ammersee
The Architect's house in Herrsching/Ammersee

Fassadenschnitt

Section de la façade
Elevation section

Konstruktionsblatt

Plan détachable
Design sheet

Fassadenschnitt 1 : 40.

Section de la façade.

Elevation section.

- 1 Unterbeton / Béton de fondation / Concrete foundation
- 2 Gebrannte Tonplatten / Carreaux en terre cuite / Earthenware slab
- 3 Stahlblecheinfassung / Bâti en tôle / Steel sheet frame
- 4 Abfluß / Décharge / Drainage
- 5 Blechwanne / Baquet en tôle / Sheet metal tub
- 6 Holzbohlen 4/16 / Palplanche en bois 4/16 / Wooden pile planking
- 7 Tannenriemen / Planchette de sapin / Spruce beading
- 8 Lattung / Lattage / Lathing
- 9 Rieselfüllung / Remplissage / Panel
- 10 Isolierung / Isolation / Insulation
- 11 Fehlboden / Faux plancher / Sound-proof floor
- 12 Bohlen 6/24 / Palplanche 6/24 / Pile planking 6/24
- 13 Zwischenboden für Leitungsführung / Faux-plancher pour conduites / Sound boarding for power lines
- 14 Blindboden / Faux-plancher / Counter floor
- 15 Eichenlangriemen / Planchette de chêne / Oak beading
- 16 Konterlattung / Contrelattage / Counter-lathing
- 17 Schalung / Lambrissage / Clamping
- 18 Kiespreßdach / Toiture de gravillons collés / Gravel stucco roof

