

Zeitschrift: Bauen + Wohnen = Construction + habitation = Building + home : internationale Zeitschrift

Herausgeber: Bauen + Wohnen

Band: 16 (1962)

Heft: 5

Rubrik: Mitteilungen aus der Industrie

Nutzungsbedingungen

Die ETH-Bibliothek ist die Anbieterin der digitalisierten Zeitschriften. Sie besitzt keine Urheberrechte an den Zeitschriften und ist nicht verantwortlich für deren Inhalte. Die Rechte liegen in der Regel bei den Herausgebern beziehungsweise den externen Rechteinhabern. [Siehe Rechtliche Hinweise.](#)

Conditions d'utilisation

L'ETH Library est le fournisseur des revues numérisées. Elle ne détient aucun droit d'auteur sur les revues et n'est pas responsable de leur contenu. En règle générale, les droits sont détenus par les éditeurs ou les détenteurs de droits externes. [Voir Informations légales.](#)

Terms of use

The ETH Library is the provider of the digitised journals. It does not own any copyrights to the journals and is not responsible for their content. The rights usually lie with the publishers or the external rights holders. [See Legal notice.](#)

Download PDF: 17.03.2025

ETH-Bibliothek Zürich, E-Periodica, <https://www.e-periodica.ch>

Mitteilungen aus der Industrie

Das Isolieren mit Griso-Spritzschaum

Griso-Spritzschaum ist ein Kunstharzschaum, welcher in einer transportablen Kleinmaschine direkt am Verwendungsort hergestellt wird. Der chemisch härtende Schaum besteht aus Harnstoff-Formaldehyd-Harz; ein nicht schmelzbarer, lösungsmittelbeständiger, flammwideriger Kunstharztyp aus der Gruppe der Duroplaste.

Die Herstellung des Isolierschaumes ist einfach: Die wässrige Kunstharzlösung wird in der Spritzmaschine mit Luft aufgeschäumt und durch Zumischen eines chemischen Katalysators zum Härten gebracht. Der fertige Isolierschaum tritt plastisch, streichfähig aus dem Mischrohr; die Gelatinierung setzt nach zirka 30 Sekunden ein; die Härtung ist nach einigen Stunden abgeschlossen. Die durch einen Mann bedienbare Maschine wiegt nur 58 Kilogramm. Da sie außerdem noch mit einem 10-m-Placierungsschlauch ausgerüstet ist, kann die Spritzmaschine auch an schwer zugänglichen Orten eingesetzt werden.

Die Vorteile des Spritzschäumens liegen auf technischem und kaufmännischem Gebiet. Die relativ hohe Leistung der Maschine (0,5 bis 2,5 m³/Std.) verringert den Arbeitsaufwand. Da der Kunstharzschaum direkt in die vorbereiteten Objekte eingespritzt wird, werden die Kosten für das Gießen, Schneiden und Lagern für Fertigware gespart; außerdem fallen die Kosten für Verschnitt und für Transportschäden weg. Spritzschaumisolierungen werden dem Verbraucher deshalb wesentlich billiger und damit konkurrenzfähiger angeboten. Ein weiterer Vorteil ergibt sich aus der Verfahrensart. Durch das Spritzschäumen werden Isolationsaufgaben lösbar, welche durch andere Methoden nicht oder nur mit erheblichen Aufwendungen lösbar sind (zum Beispiel das Isolieren von Zweischalenmauerwerk).

Eigenschaften

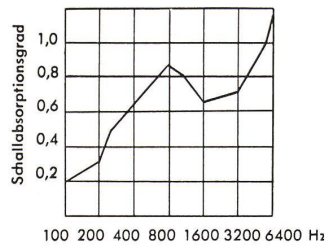
Die Eigenschaften von Griso-Spritzschaum werden vor allem von den Verarbeitungsbedingungen beeinflusst. Die geringe Dichte (durchschnittlich 10 kg/m³) sowie der relativ hohe Lösungsmittelgehalt des frisch gespritzten Schaumes erfordern spezifisch abgestimmte Harz- und Katalysatoreigenschaften. Die Wärmeleitfähigkeit, die Beständigkeit gegen Lösungsmittel, das Flammverhalten des Schaumes usw. sind praktisch unabhängig von Änderungen; die Druckfestigkeit,

die Schalldämmung, die Temperaturbeständigkeit, das Schwund- und Fließverhalten sind variabel.

Der Schaum besitzt eine Wärmeleitfähigkeit von 0,028 kcal/mh°C. Unter dem Marktangebot besitzen daher Harnstoff-Formaldehyd-Harz-Schäume gemeinsam mit den Schaumkunststoffen anderer Rohstoffbasis das beste Isoliervermögen.

Die Schalldämmung des offenzelligen Schaumes ist für mittlere Frequenzen sehr gut und für hohe Frequenzen ausgezeichnet. Die Schallabsorption wird von der Dichte, von der Schichtstärke und von der Ausführung der Schallsperren beeinflusst.

Das Verhalten gegen Temperatureinflüsse ist für Spritzschaum besonders günstig; er ist erprobt zwischen minus 200°C bis plus 100°C verwendungsfähig.



1 Schallabsorption von Griso-Spritzschaum in einer Stärke von 5 cm.

Das Brandverhalten wird nach den entsprechenden Prüfungsnormen mit flammwidrig definiert.

Die Beständigkeit gegen Lösungsmittel ist sehr gut. Griso-Spritzschaum ist praktisch gegen alle organischen Lösungsmittel – selbstverständlich auch gegen Wasser – dauernd beständig. Säuren und Laugen zersetzen Harnstoff-Formaldehyd-Harz-Schäume.

Der Diffusionswiderstandsfaktor beträgt 1,7; Wasserdampf kann daher durch die offenen Zellen des Schaumes diffundieren; der Schaum ist atmungsfähig.

Die Druckfestigkeit ist direkt proportional der Dichte. In der Praxis verwendete Schäume besitzen eine Druckfestigkeit von 0,5 bis 1 kg/cm².

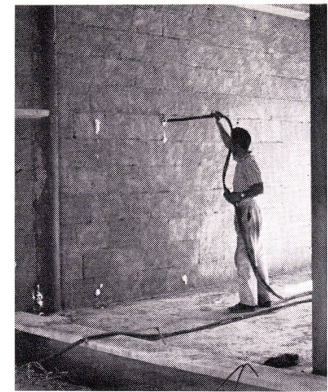
Anwendungstechnik

Die Luft und ihr Verhalten unter Temperaturschwankungen bildet die Grundlage des Wärme- und Kälteschutzes mit Schaumstoffen. Wie nachfolgende Tabelle zeigt, wird bereits durch das Erstellen eines 4-cm-Hohlraumes der Wärmedurchgangswert des Vollmauerwerkes um 22% verbessert; wird der Hohlraum mit Schaumstoff gefüllt – und damit die Luftzirkulation wesentlich gehemmt – so wird der Wärmedurchgangswert um 63% verbessert. Der Wärmeaustausch von Dächern, Leitungen, Rahmen usw. unterliegt selbstverständlich denselben Gesetzmäßigkeiten. Durch eine fachgerecht ausgeführte Isolation ist es daher möglich, die jährlichen Heizkosten (siehe Bild 6) wesentlich zu senken.

Um dieses Diagramm zu veranschaulichen: Die Heizkosten eines Hauses mit Doppelfenster (Fläche 30% der Außenwand) werden durch eine Verbesserung des K-Wertes der Wand von zum Beispiel 1,0 auf 0,7 um zirka 20% gesenkt – dazu sind nur 3 cm Spritzschaum erforderlich.



2 Isolation von Metalltüren mit Griso-Spritzschaum.

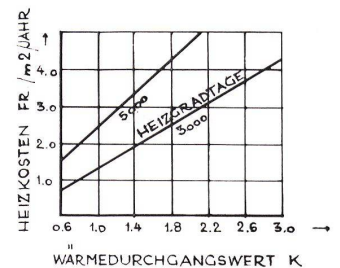


3 Wandisolierung – Ausschäumen des Hohlraumes von Zweischalenmauerwerk durch vorgebohrte Löcher.



4 Dachisolierung – Aufschäumen von Griso-Spritzschaum zwischen Sparren auf die Schalung.

5 Dachisolierung – Durchschäumen durch Jute



6 Jährliche Heizkosten in Abhängigkeit vom K-Wert.

Wärmedurchgangswerte von isoliertem und nichtisoliertem Mauerwerk

	1			2		3	
	d	λ	d/λ	d/λ	d/λ	d/λ	d/λ
Wärmeübergang innen			0,143	0,143	0,143		
Innenputz	0,02	0,70	0,029	0,029	0,029		
Backstein	0,15	0,51	0,294	0,294	0,294		
Hohlraum	0,04	=	=	0,211	=		
Griso-Schaum	0,04	0,03	=	=	1,333		
Backstein	0,12	0,51	0,235	0,235	0,235		
Außenputz	0,025	0,80	0,031	0,031	0,031		
Wärmeübergang außen			0,050	0,050	0,050		
Summe d/λ			0,782	0,993	2,115		
Wärmedurchgangswert K			1,280	1,010	0,473		

1 = Mauerwerk voll (ohne Hohlraum)

2 = 1 mit Hohlraum

3 = Hohlraum mit Harnstoff-Formaldehyd-Schaum gefüllt

d = Stärke in m

λ = Wärmeleitfähigkeit kcal/mh°C

K = Wärmedurchgangswert kcal/m² h°C

Wird das Mauerwerk in seinen Dimensionen auf das statisch notwendige Ausmaß beschränkt, so werden sogar Kosten beim Aufstellen des Mauerwerkes gespart. Durch das konsequente Trennen der Funktionen der Außenwand im Tragen und Isolieren wird in der Praxis die Außenwand nicht nur in ihrer Isolationseigenschaft verbessert, sondern auch noch verbilligt. Durch den verbesserten K-Wert der Wände werden zusätzliche Kosteneinsparungen an der Heizanlage möglich. Und als letztes Argument: Die Reparatur- und Instandhaltungskosten für schlecht isolierte Objekte entfallen.

Leider wird dem Isolieren im Hochbau in verbreitetem Maße nur wegen eventuell möglicher Schäden durch Schwitzwasserbildung, Schwärzungen und Zeichnungen an den Decken und Wänden Beachtung geschenkt, obwohl die Verluste durch zu hohe Heizungskosten an schlecht isolierten Bauten ein Vielfaches von potentiellen Garantearbeiten betragen.

Isolieren von Wänden

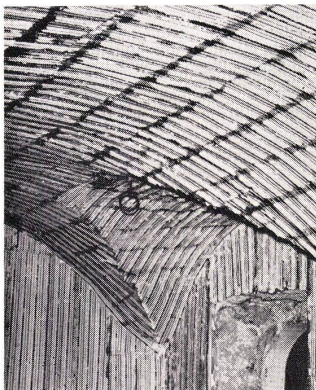
Griso-Spritzschaum wird zum Isolieren von Außenwänden aus Backstein, Beton oder Holz mit hervorstechenden Anwendungsvorteilen eingesetzt. In den meisten Anwendungsfällen wird der Schaum in das bereits erstellte Zweischalenmauerwerk durch Löcher eingedrückt (Bild 3).

In Sonderfällen wird der Schaum auf die tragende Wand frei aufgetragen und nachträglich oder gemeinsam mit dem Schäumen die Vormauerung (Gipsdielen, Zellton) oder Schalung (Täfer, Spanplatten) erstellt. Durch das Trennen der Aufgaben Tragen und Isolieren werden bei gleichen oder gesenkten Kosten die K-Werte (Wärmedurchgangswerte) der Wandkonstruktionen wesentlich verbessert.

Vergleich Kosten und K-Werte verschiedener Wandkonstruktionen

Backstein-J	32	18	18
Spritzschaum	3	3	
Gipsdielen	4		
Zellton			6
Fr. pro m ² (inkl. Fassaden- und Weißputz)	56.80	53.—	57.—
K-Wert	0,92	0,63	0,58
Maße in cm

In der Praxis werden die Heizsteigleitungen im Hohlraum des Zweischalenmauerwerkes montiert und daher fast kostenlos mitisoliert. Da außerdem noch die Spitzarbeiten für die Elektroinstallationen redu-



7 Deckenisolierung – Der Schaum wird durch Streckmetall gedrückt.

ziert werden, ist die Summe der Einsparungen an der Bausumme beachtlich.

Neben der Verbesserung in wärmetechnischer Beziehung werden die mit Griso-Schaum isolierten Wände auch in akustischer Beziehung wesentlich verbessert. Diese Aufgabe wird speziell beim Ausbau von Büros, Musikzimmern, Hotelzimmern usw. preisgünstig gelöst. Ein besonders dankbares Gebiet für Spritzschaum stellen Nachisolierungen dar. Im überwiegenden Teil der Anwendung werden in die bestehende Kombination Löcher gebohrt, der Schaum in die vorhandenen Hohlräume eingedrückt und die Löcher geschlossen.

Isolieren von Dächern

Griso-Spritzschaum kann entweder auf die Dachschalung oder an der Untersicht appliziert werden. Hauptsächlich bei Neubauten wird der Schaum von oben auf die vorhandene Schalung aufgebracht. Der Schaum wird zwischen den Betonrippen oder den Sparren in einer Schichtstärke von üblicherweise 3 bis 5 cm aufgespritzt. Im gleichen Arbeitsrhythmus wird das Dach mit zum Beispiel Wellternit oder Ziegeln eingedeckt (Bild 4).

Nach einer anderen Ausführungsart, welche sich besonders für Nachisolierungen eignet, wird Jute zwischen den Dachsparren durchgespannt und der Hohlraum ausgeschäumt (Bild 5).

Eine ansprechende Untersicht wird durch Einsatz von Span- oder Holzfaserplatten erhalten; der Schaum wird auf diese vor oder während des Montierens aufgeschäumt.

Soll die Untersicht verputzt werden, dann wird der Schaum durch den bereits montierten Putzträger hindurchgedrückt. Diese Art der Ausführung wird zur Isolation der obersten Decke in Neubauten, aber auch zur Isolation von Gewölben (Bild 7) oder beim Dachstockausbau in Altbauten angewendet.

Selbstverständlich werden Blindböden in Neu- und Altbauten durch nachheriges Ausschäumen ausgezeichnet isoliert. Das Kaltdach ist dem Warmdach grundsätzlich vorzuziehen. Trotzdem kann der Schaum wegen seiner Atmungs-fähigkeit ohne Nachteile direkt unter die Dachhaut (Industriedächer, Dachstockausbauten) eingebracht werden.

Isolieren von Schlitzen

Beim Isolieren der Schlitze respektive Schächte für Heizungs- und Sanitärsteigleitungen werden durch das Ausschäumen mit Spritzschaum 10 bis 40% der üblichen Kosten eingespart. Zum überwiegenden Teil werden die Schlitze in Kombination mit Rippenstreckmetall als Putzträger ausgeschäumt (siehe Bild 8). Ein normaler Schlitz mit Wohnzimmerhöhe wird in zirka 5 Minuten verputzreif isoliert. Dadurch wird die Arbeitszeit für das Isolieren um ein bis zwei Drittel verkürzt – ein bedeutender Vorteil beim derzeitigen Termindruck.

Wegen der guten Schallschluckeigenschaften des Spritzschaumes wird er nicht nur als Wärmesperre, sondern auch zur Schalldämmung der Leitungen – sogar der Dachabwasserrohre – eingesetzt. Die erwähnten Vorteile summieren sich im modernen Hochhausbau; die



8 Schlitzisolierung – Griso-Spritzschaum wird durch Rippenstreckmetall gedrückt.

Steigstränge der Schächte (Schachtbreite bis zu 2 bis 3 m) werden in frappantem Arbeitstempo isoliert.

Isolieren von Profilen

Die Wärmeübertragung der Metallprofile für Fensterrahmen, Türen usw. wird durch das Ausschäumen wesentlich gehemmt. Der K-Wert von Stahlprofilen von zum Beispiel 40 x 60 mm wird um 50% verbessert; bei Aluminiumprofilen beträgt die Verbesserung noch immer 30%. Der Schaum wird durch vorher gebohrte Löcher eingepreßt; die Kosten werden im Vergleich zu Stopfisolierungen außerdem noch um 30% gesenkt (Bild 2).

Isolieren von Fahrzeugen

Bahnwaggons und Fahrzeuge werden mit Spritzschaum besonders wirtschaftlich gegen Hitze, Kälte und Dröhnen isoliert. Der Schaum

wird entweder vor Montage der Schutzbleche frei aufgetragen oder nachträglich unter einem Druck von 2 bis 8 atü eingedrückt. Durch 10-mm-Bohrlöcher wird ein Schlauch eingeführt und die bestehenden Hohlräume von innen her ausgeschäumt.

Abschluß

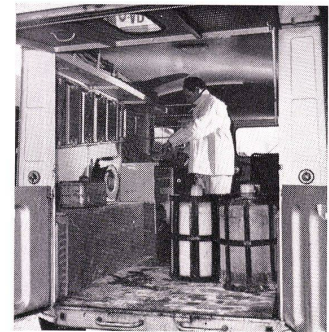
Mit Schwerpunkt auf den wirtschaftlich überaus interessanten Markt Hochbau werden erprobte, bereits im Markt eingeführte Anwendungen für Spritzschaum auf Harnstoff-Formaldehyd-Harz-Basis beschrieben. Es wird gezeigt, daß das zweckmäßige Isolieren mit Spritzschaum eine echte Kostensenkung und eine erhöhte Wirtschaftlichkeit der Objekte ermöglicht.

Neben diesen Anwendungen, welche zum überwiegenden Teil Aufgaben des Wärme- und Kälteschutzes zum Inhalte haben, werden in steigendem Maße Probleme des Schallschutzes akut. Die Entwicklung von wirtschaftlichen, technisch befriedigenden Schallschutzkombinationen wird von allen Beteiligten forciert. Die Schallschluckwirkung des offenzelligen Spritzschaumes wird deshalb mit steigender Intensität für Aufgaben der Lärmbekämpfung untersucht und ausgenutzt. Zum Beispiel wird bereits der Maschinenlärm von Mühlen, Maschinenhallen, Straßenbauten mit Erfolg durch spezielle Schallschluckkombinationen gedämpft. Diese im vollen Flusse befindliche Entwicklung für Industrie, Wohn- und Straßenbauten eröffnet neue, zusätzliche Anwendungsmöglichkeiten für offenzellige Schaumkunststoffe.

Erich Weber

Ein fahrendes Laboratorium

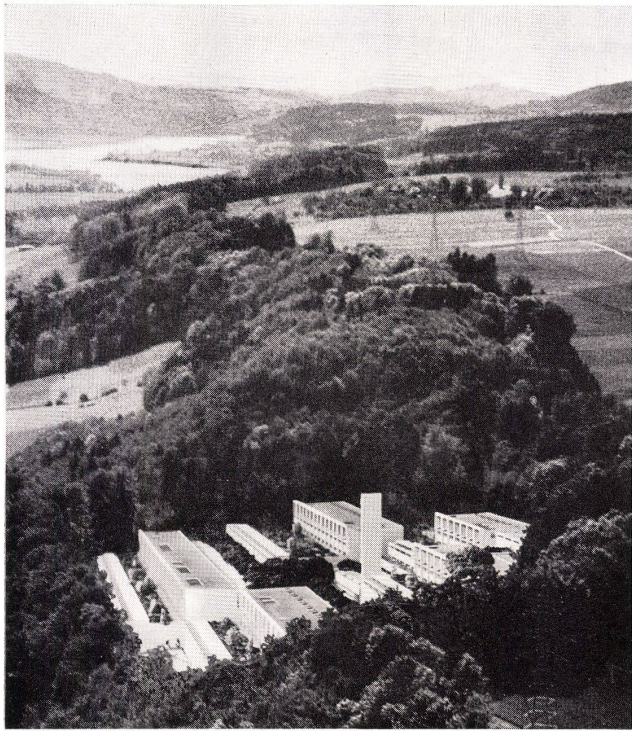
In der Westschweiz befaßt sich die neugegründete Salva S.A., Lausanne, mit Spritzschaumisolationen. Sie ist Lizenznehmerin der Griso-Chemie AG, welche das bewährte Rohmaterial von den Emser Werken bezieht. Der Griso-Schaum wird mit Vorteil bei der Isolation von Hohlräumen verwendet, wie zum Beispiel beim Vollschäumen von Zentralheizungsschlitzen, Metallprofilen usw. Eine kleine Pumpe mit Mischbatterie arbeitet das Material zu Schaum von beliebiger Konsistenz auf, der dann mit dem Schlauch aufgetragen wird. Bei der Wahl des Wagens für das fahrende Laboratorium fiel die Wahl auf den Citroën Fourgon H, nicht zuletzt wegen seiner niederen Bodenfläche.



1 Inneres des fahrenden Labors.

2 Die Salva S.A. verarbeitet Griso-Spritzschaum zu Wärme- und Schallsolationen.





In der neuen Siedlung Halen bei Bern wurden die meisten Fenster und Dilata-tionsfugen mit GOMASTIT abgedichtet.



Gomastit

Heute werden in den USA etwa 80% aller Neubauten, welche Metall- oder Glasfassaden aufweisen, mit Thiokolmassen abgedichtet. Als erste und einzige schweizerische Firma stellen wir unter dem Namen GOMASTIT solche Kittmassen her. Die überlegenen Vorteile des GOMASTIT sind: Große Elastizität, Haftfestigkeit auf allen Baustoffen, absolute Beständigkeit gegen Sonne, Ozon, Wasser und Rauchnebel, sowie hohe Temperaturfestigkeit.



Merz + Benteli AG
Bern 18 Telefon 031 / 66 19 66

Ausführung von GOMASTIT-Arbeiten durch:

Bau-Chemie Bern Telefon 031/37550
 (Mittelland und Westschweiz)

Galvolux S.A. Lugano Telefon 091/24901/04
 (Südschweiz)

Glasmanufaktur AG Basel Telefon 061/241830
 (Nordwestschweiz)

Walter Künzli Emmen Telefon 041/51097
 (Zentralschweiz)

Schneider Semadeni Zürich Telefon 051/274563
 (Kanton Zürich und Ostschweiz)

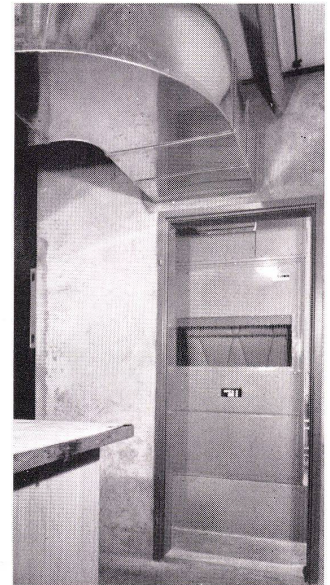
Klimaanlagen für Verkaufsgeschäfte und Supermarkets

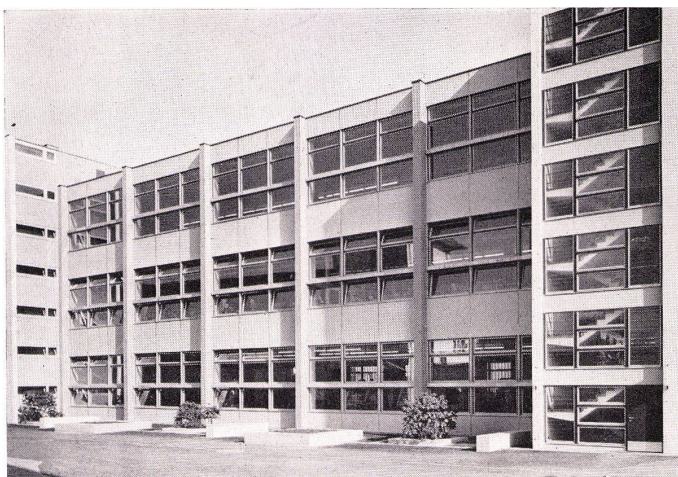
In den letzten Jahren hat sich die Art des Anbietens und des Verkaufs der Waren grundlegend geändert. Der Weg zur Ware führt nicht mehr über das Verkaufspersonal. Wenn sich die Ware selbst verkaufen soll, muß sie freilich entsprechend präsentiert werden. Lebensmittel müssen frisch und appetitlich wirken, andere Artikel zum mindesten staubfrei. Aber auch die klimatischen Bedingungen für einen solchen Direktverkauf der Ware dürfen nicht vergessen werden. Die Gerüche der einzelnen Abteilungen sollen sich nicht miteinander vermischen; denn jemand, der beispielsweise Früchte kauft, atmet nicht gerne Seifengeruch ein. Dazu kommt, daß sich der Kunde möglichst lange im Geschäft aufhalten soll, weil er sich bekanntlich erst beim Anblick der Ware zu einem Kauf entschließt. Wenn ihm die Temperaturverhältnisse und der übrige Zustand der Luft behaglich erscheinen, wird das am ehesten der Fall sein. Nicht zuletzt muß sich aber auch das Personal, ohne das auch Selbstbedienungsläden nicht auskommen können, wohl fühlen. Um alle klimatischen Probleme, die sich in einem Verkaufsgeschäft stellen, zu lösen, ist eine Anlage mit verschiedenen, dezentralisiert aufgestellten Geräten, von denen jedes die Luft selbständig aufbereitet und abgibt, sehr geeignet. Durch den leichten Überdruck, den sie im Raum erzeugt, werden Straßenstaub und -gerüche ferngehalten und die Reinigungsarbeiten vereinfachen sich beträchtlich. Dazu kommt die Möglichkeit, die einzelnen Abteilungen geruchlich voneinander zu trennen. Ein weiterer Vorteil des dezentralisierten Betriebs ist die Möglichkeit, unterschiedliche Temperaturen im gleichen Raum einzuhalten. So werden zum Beispiel die Geräte in der Lebensmittelabteilung tiefere Temperaturen erzeugen als diese in der Textilienabteilung. Klimatisierung ist vor allem in Geschäften mit großem Umsatz kein Luxus, sondern eine Notwendigkeit. Um die Wärme, die von den Besuchern, aber auch von den Beleuchtungskörpern, Aufzügen, Rolltreppen, Apparaten usw. abgegeben wird, zu vernichten, muß gekühlte Luft zugeführt werden, und zwar zu allen Jahreszeiten. Ein Hauptvorteil einer Anlage mit einzelnen Klimaschränken ist ihr geringer Platzbedarf. Die serienmäßig hergestellten Geräte, die alles enthalten, was für die Klimati-

sierung notwendig ist, sind einheitlich nur 60 cm tief und lassen sich sozusagen überall unterbringen, hinter den Warenträgern, in einer Zwischendecke oder zusammengefaßt in einem Nebenraum oder Kellergeschoß. Es stehen verschiedene Typen und Größen zur Verfügung, so daß für jeden Fall eine optimale Lösung gefunden werden kann. Die Montage ist so einfach, daß sie sogar vom betriebseigenen Personal vorgenommen werden kann. Die Klimaschränke lassen sich in schon bestehende Räume ebenso leicht einbauen wie in neuerstellte. Eine Anlage mit dezentralisiert aufgestellten Geräten erlaubt zahlreiche Einsparungen. So braucht sie beispielsweise keine zusätzlichen Fensterklappen, Luftschächte usw.; ja, unter Umständen können sogar die Fenster selbst entfallen. Die für die Heizung respektive Kühlung erforderliche Energie wird den Klimaschränken über ein Warm- respektive Kaltwassernetz zugeführt. Dank den großen und wirksamen Wärmetauschern kann in vielen Fällen mit gewöhnlichem Leitungswasser gekühlt werden, so daß keine Kältemaschinen zusätzlich eingebaut werden müssen.

1
 Ein in einem Kellergeschoß untergebrachter Luwair-Klimaschrank (Luwa AG, Zürich).

2
 Ein mit dezentralisiert aufgestellten Klimaschränken klimatisierter Verkaufsraum (Luwa AG, Zürich).





F. Biesser

Fensterfabrik Luzern Maihofstraße 95 Telefon 041/63535

Arbeitsprogramm:

- DV-Norm- und Spezialfenster
- IV-Fenster (mit Isolierverbundglas)
- Hebeschiebfenster und -türen
- Holz/Metallfenster
- Mobile Trennwände
- Harmonika- und Falttüren
- Unverbindliche Beratung!

Neubau Albiswerk AG, Zürich

Die Spaltplatte als rationelles Fassadenelement

Für die Herstellung eines kompletten keramisch verkleideten Geschosses von zirka 200 m² Gebäudeumfassung benötigt man nach der herkömmlichen Arbeitsweise 17 bis 20 Arbeitstage. Nach neuesten Methoden mit verlорener Schalung kann man die erforderliche Zeit auf 8 bis 10 Tage reduzieren. Für die komplette Herstellung von 1 m² eines keramisch verkleideten Fassadenelementes ergibt sich auf Grund exakter Zeitstudien ein Mittelwert von 1,5 bis 2 Stunden mit 3 Arbeitskräften. Die Montage mit dem Hochbaukran erfordert mit 4 Arbeitskräften 0,5 bis 0,75 Stunden. Dabei entfallen die Kosten für den sonst erforderlichen Bau der Wand, auf der die Spaltplatten verlegt werden sollen. In manchen Fällen kann man sogar weitgehend auf das Außengerüst verzichten. Überall da, wo Fassaden mit einer größeren Anzahl gleicher oder ähnlicher Flächenteile erstellt werden sollen, läßt sich diese rationelle Vorfertigung und fast industrialisierte Verlegetechnik ohne größere Investitionen handwerklich direkt auf dem Bauplatz oder auch getrennt von der Baustelle und unabhängig von der sonstigen Bauausführung durchführen. Der Rohbau kann dadurch also wesentlich schneller geschlossen, die Bauzeit allgemein verkürzt und die reinen Herstellungskosten können erfahrungsgemäß um mehr als ein Drittel verringert werden. Die schwalbenschwanzförmige Ausbildung der Spaltplattenrückseite gewährleistet eine absolut feste Haftung jeder Platte im Verlegemörtel und damit eine absolut sichere Verbindung mit dem Baukörper. Daß sich also eine Platte aus dem Verlegemörtel etwa herauslöst, ist in der Praxis noch nicht vorgekommen, trotzdem beispielsweise mehrere hundert Millionen derart ausgebildeter Buchtal-Spaltplatten verlegt wurden. Diese unbedingte Haftfestigkeit liegt natürlich auch noch an dem Material selbst, das sich sehr innig mit dem Verlegemörtel verbindet. Die ausgesuchten Rohstoffe, die sorgsame Verarbeitung, die Spaltplatten-Stärke und

der Brand bei sehr hoher Temperatur im Scharffeuer sind bei den Buchtal-Spaltplatten der Grund für eine außerordentliche mechanische Festigkeit. Nach der «Mohsschen Härteskala» entspricht die Härte etwa der eines normalen Messerstahls.

Neuzeitliches Maschinenfundierungsverfahren mit Air-Loc

Im modernen Betrieb werden immer mehr Maschinen auf AIR-LOC isoliert aufgestellt, um die Übertragung von Schwingungen zu verhüten oder mindestens stark einzuschränken. Dabei wird unterschieden zwischen aktiver Dämpfung, wobei verhütet werden soll, daß Schwingungen, welche durch schwere Maschinen mit starken Stößen (Schmiedehämmer, Pressen usw.) verursacht werden, auf das Gebäude und andere Maschinen übertragen werden, und passiver Dämpfung, wo es darum geht, empfindliche Maschinen und Apparate (Schleifmaschinen, Meßgeräte,

Laborwaagen usw.) gegen unerwünschte Fremdschwingungen zu schützen.

AIR-LOC besteht aus mehreren Schichten von granuliertem Kork und Sisalgewebe, welche in einem Bakelit-Vinyl-Kissen eingebettet sind. Die guten Dämpfungseigenschaften des Korkes bleiben voll erhalten, währenddem das Sisalgewebe dem Material große Festigkeit und Dauerhaftigkeit verleiht. Dank der alles umschließenden Bakelit-Vinyl-Masse ist AIR-LOC beständig gegen Wasser, Öl, Säuren, Laugen usw.

Bis zu 85% der auftretenden Schwingungen werden absorbiert. Der Lärm in den Betrieben kann damit stark reduziert werden, ganz abgesehen von der bedeutenden Schonung von Gebäuden, Maschinen und Werkzeugen. Andererseits verhindert AIR-LOC weitgehend das sogenannte Aufschaukeln der Maschinen, im Gegensatz zu Gummidämpfern zum Beispiel.

AIR-LOC erträgt je nach Qualität statische Belastungen von 1 bis 20 kg/cm². Es verhindert weitgehend das seitliche Rutschen der Maschi-



BM-Wohnelemente

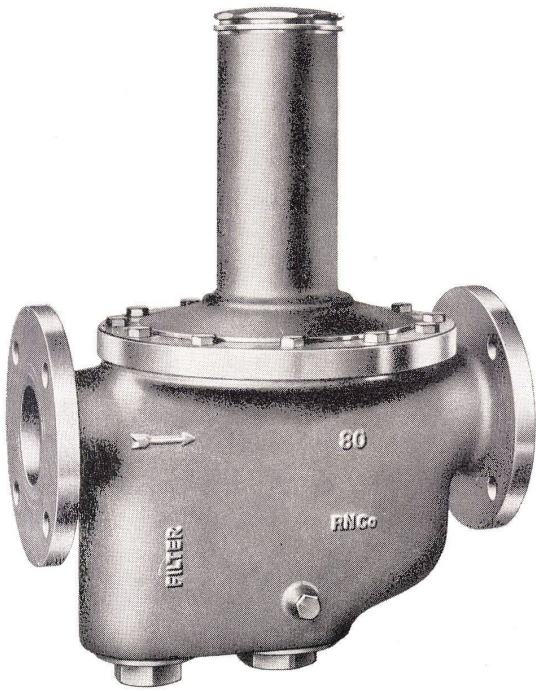
eine Schöpfung von Børge Mogensen und Grethe Meyer, Architekten MAA, Kopenhagen. Aufgebaut auf einem logischen Masssystem, vielseitig verwendbar und jederzeit zu ergänzen. Eine Serie funktionell richtiger Regale, Schrank- und Wohnelemente für Eigenheim, Wohnung und Verwaltung. Børge Mogensen's Kollektion ist vertreten bei

rothen

Rothen-Möbel, Bern
Standstrasse 13-Flurstrasse 26

zingg-lamprecht

Zürich «Dansk Kunst» Claridenstr. 41
Hauptgeschäft am Stampfenbachplatz



Wasserdruck-Reduzierventil Nr. 5012

Ein Nussbaum-Produkt
aus unserem reichhaltigen
Arbeitsprogramm

für großdimensionierte
Leitungen

LW 65 und 80 mm



R. Nussbaum & Co AG Olten

Metallgiesserei und Armaturenfabrik

Telefon (062) 5 28 61

Verkaufsdepts mit Reparaturwerkstätten in:

Zürich 3/45 Eichstraße 23 - Telefon (051) 35 33 93

Zürich 8 Othmarstraße 8 - Telefon (051) 32 88 80

Basel Clarastraße 17 - Telefon (061) 32 96 06

nen, da es einen sehr hohen Reibungskoeffizienten aufweist (0,7, Sonderqualitäten bis zu 1,0).

In Verbindung mit den Dämpfungsplatten werden verschiedene Zusatzelemente für die Maschinenaufstellung hergestellt:

Nivellierschuhe (Fig. 1), bestehend aus 2 Metallkeilen, welche mit einer horizontalen Nivellierschraube gegeneinander verschoben werden. Eine spezielle Verankerung verhindert jede Verschiebung innerhalb des Nivellierschuhes. Diese Nivellierschuhe werden in vier verschiedenen Größen für Belastungen von 500 bis 4000 kg pro Fuß hergestellt. Nivellierelemente (Fig. 2), bestehend aus einer Stahlplatte mit einem Zentrierloch in der Mitte, in welches eine senkrechte Stellschraube zu stehen kommt. Diese Nivellierelemente werden für Maschinen verwendet, welche mit entsprechenden Schraubenlöchern in der Fußpartie versehen sind.

Verschiedene Ausführungen für Belastungen von 300 bis 1000 kg pro Element.

Stabilisatoren (Fig. 3) dienen der zusätzlichen Abstützung längerer, in sich selbst unstabiler Maschinen.

Zwei verschiedene Größen für Belastungen von 500 bis 1000 kg.

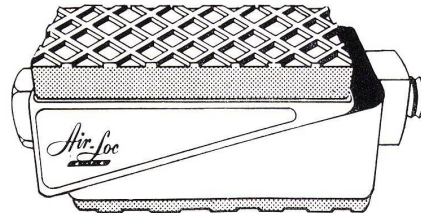
Alle diese Nivellierschuhe und -elemente sind mit den oben beschriebenen AIR-LOC-Platten ausgerüstet und bieten zusätzlich zur Dämpfung und zum Gleitschutz den großen Vorteil rascher und präziser Ausnivellierung der Maschinen. Ein Einbetonieren der Maschinen wird in den meisten Fällen überflüssig. Dadurch ergeben sich große Einsparungen an Fundamentarbeiten, Wartezeiten usw., und der Maschinenpark bleibt mobil und anpassungsfähig. Aus diesem Grunde finden AIR-LOC-Nivellierschuhe und -Nivellierelemente immer mehr Verwendung für die Aufstellung der verschiedensten Werkzeugmaschinen, graphischer und anderer Maschinen, von Laborapparaten etc.

Rudolf Schrepfer, Künsnacht ZH

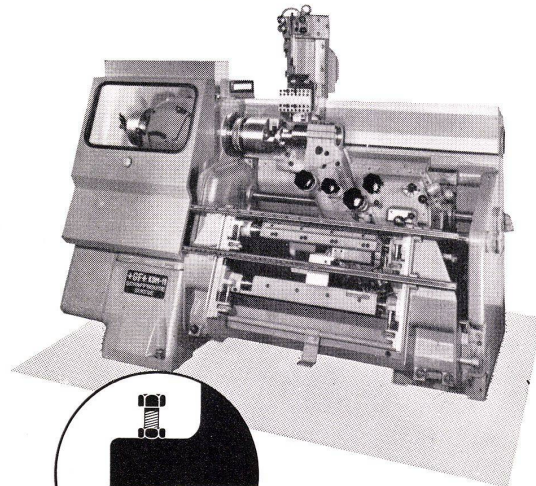
1 AIR-LOC-Nivellierschuh.

2 AIR-LOC-Nivellierelemente für Drehbänke und andere Werkzeugmaschinen.

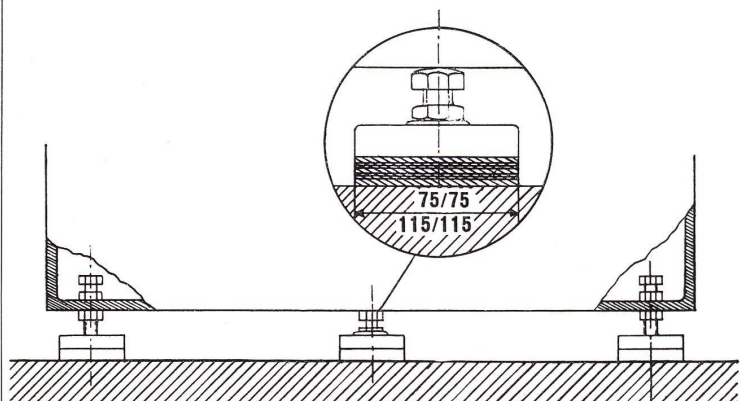
3 AIR-LOC-Stabilisator.



1



2



3