

**Zeitschrift:** Bauen + Wohnen = Construction + habitation = Building + home : internationale Zeitschrift  
**Herausgeber:** Bauen + Wohnen  
**Band:** 16 (1962)  
**Heft:** 5

## **Werbung**

### **Nutzungsbedingungen**

Die ETH-Bibliothek ist die Anbieterin der digitalisierten Zeitschriften. Sie besitzt keine Urheberrechte an den Zeitschriften und ist nicht verantwortlich für deren Inhalte. Die Rechte liegen in der Regel bei den Herausgebern beziehungsweise den externen Rechteinhabern. [Siehe Rechtliche Hinweise.](#)

### **Conditions d'utilisation**

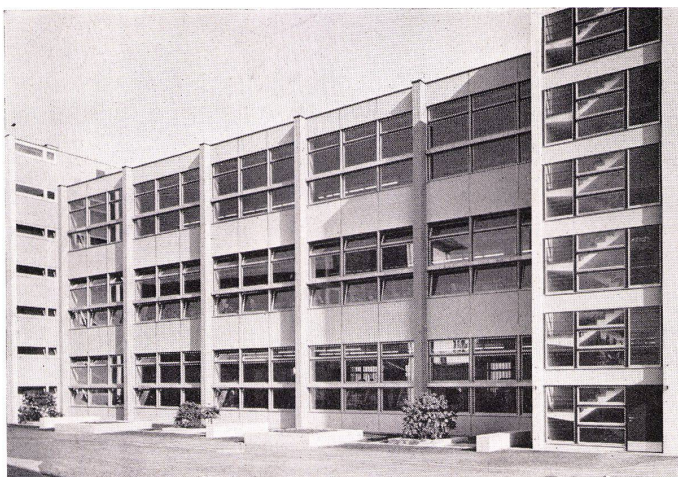
L'ETH Library est le fournisseur des revues numérisées. Elle ne détient aucun droit d'auteur sur les revues et n'est pas responsable de leur contenu. En règle générale, les droits sont détenus par les éditeurs ou les détenteurs de droits externes. [Voir Informations légales.](#)

### **Terms of use**

The ETH Library is the provider of the digitised journals. It does not own any copyrights to the journals and is not responsible for their content. The rights usually lie with the publishers or the external rights holders. [See Legal notice.](#)

**Download PDF:** 17.03.2025

**ETH-Bibliothek Zürich, E-Periodica, <https://www.e-periodica.ch>**



# F. Biesser

Fensterfabrik Luzern Maihofstraße 95 Telefon 041/63535

Arbeitsprogramm:

- DV-Norm- und Spezialfenster
- IV-Fenster (mit Isolierverbundglas)
- Hebeschiebfenster und -türen
- Holz/Metallfenster
- Mobile Trennwände
- Harmonika- und Falttüren
- Unverbindliche Beratung!

Neubau Albiswerk AG, Zürich

### Die Spaltplatte als rationelles Fassadenelement

Für die Herstellung eines kompletten keramisch verkleideten Geschosses von zirka 200 m<sup>2</sup> Gebäudeumfassung benötigt man nach der herkömmlichen Arbeitsweise 17 bis 20 Arbeitstage. Nach neuesten Methoden mit verlорener Schalung kann man die erforderliche Zeit auf 8 bis 10 Tage reduzieren. Für die komplette Herstellung von 1 m<sup>2</sup> eines keramisch verkleideten Fassadenelementes ergibt sich auf Grund exakter Zeitstudien ein Mittelwert von 1,5 bis 2 Stunden mit 3 Arbeitskräften. Die Montage mit dem Hochbaukran erfordert mit 4 Arbeitskräften 0,5 bis 0,75 Stunden. Dabei entfallen die Kosten für den sonst erforderlichen Bau der Wand, auf der die Spaltplatten verlegt werden sollen. In manchen Fällen kann man sogar weitgehend auf das Außengerüst verzichten. Überall da, wo Fassaden mit einer größeren Anzahl gleicher oder ähnlicher Flächenteile erstellt werden sollen, läßt sich diese rationelle Vorfertigung und fast industrialisierte Verlegetechnik ohne größere Investitionen handwerklich direkt auf dem Bauplatz oder auch getrennt von der Baustelle und unabhängig von der sonstigen Bauausführung durchführen. Der Rohbau kann dadurch also wesentlich schneller geschlossen, die Bauzeit allgemein verkürzt und die reinen Herstellungskosten können erfahrungsgemäß um mehr als ein Drittel verringert werden. Die schwalbenschwanzförmige Ausbildung der Spaltplattenrückseite gewährleistet eine absolut feste Haftung jeder Platte im Verlegemörtel und damit eine absolut sichere Verbindung mit dem Baukörper. Daß sich also eine Platte aus dem Verlegemörtel etwa herauslöst, ist in der Praxis noch nicht vorgekommen, trotzdem beispielsweise mehrere hundert Millionen derart ausgebildeter Buchtal-Spaltplatten verlegt wurden. Diese unbedingte Haftfestigkeit liegt natürlich auch noch an dem Material selbst, das sich sehr innig mit dem Verlegemörtel verbindet. Die ausgesuchten Rohstoffe, die sorgsame Verarbeitung, die Spaltplatten-Stärke und

der Brand bei sehr hoher Temperatur im Scharffeuer sind bei den Buchtal-Spaltplatten der Grund für eine außerordentliche mechanische Festigkeit. Nach der «Mohsschen Härteskala» entspricht die Härte etwa der eines normalen Messerstahls.

### Neuzeitliches Maschinenfundierungsverfahren mit Air-Loc

Im modernen Betrieb werden immer mehr Maschinen auf AIR-LOC isoliert aufgestellt, um die Übertragung von Schwingungen zu verhüten oder mindestens stark einzuschränken. Dabei wird unterschieden zwischen aktiver Dämpfung, wobei verhütet werden soll, daß Schwingungen, welche durch schwere Maschinen mit starken Stößen (Schmiedehämmer, Pressen usw.) verursacht werden, auf das Gebäude und andere Maschinen übertragen werden, und passiver Dämpfung, wo es darum geht, empfindliche Maschinen und Apparate (Schleifmaschinen, Meßgeräte,

Laborwaagen usw.) gegen unerwünschte Fremdschwingungen zu schützen.

AIR-LOC besteht aus mehreren Schichten von granuliertem Kork und Sisalgewebe, welche in einem Bakelit-Vinyl-Kissen eingebettet sind. Die guten Dämpfungseigenschaften des Korkes bleiben voll erhalten, währenddem das Sisalgewebe dem Material große Festigkeit und Dauerhaftigkeit verleiht. Dank der alles umschließenden Bakelit-Vinyl-Masse ist AIR-LOC beständig gegen Wasser, Öl, Säuren, Laugen usw.

Bis zu 85% der auftretenden Schwingungen werden absorbiert. Der Lärm in den Betrieben kann damit stark reduziert werden, ganz abgesehen von der bedeutenden Schonung von Gebäuden, Maschinen und Werkzeugen. Andererseits verhindert AIR-LOC weitgehend das sogenannte Aufschaukeln der Maschinen, im Gegensatz zu Gummidämpfern zum Beispiel.

AIR-LOC erträgt je nach Qualität statische Belastungen von 1 bis 20 kg/cm<sup>2</sup>. Es verhindert weitgehend das seitliche Rutschen der Maschi-



### BM-Wohnelemente

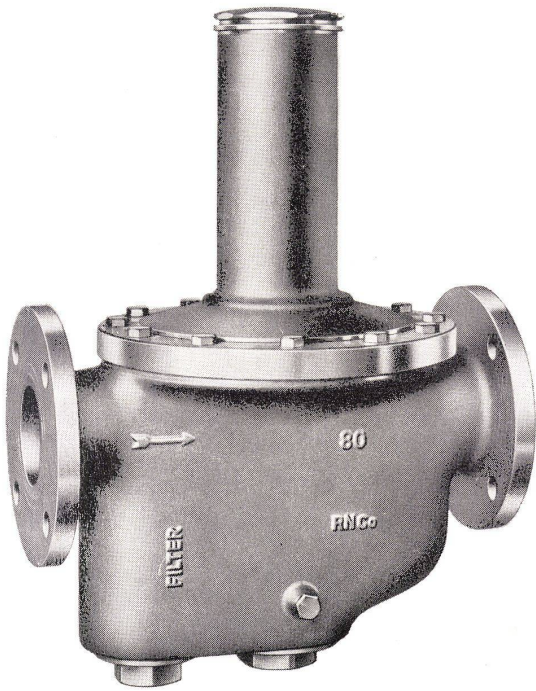
eine Schöpfung von Børge Mogensen und Grethe Meyer, Architekten MAA, Kopenhagen. Aufgebaut auf einem logischen Masssystem, vielseitig verwendbar und jederzeit zu ergänzen. Eine Serie funktionell richtiger Regale, Schrank- und Wohnelemente für Eigenheim, Wohnung und Verwaltung. Børge Mogensen's Kollektion ist vertreten bei

**rothen**

Rothen-Möbel, Bern  
Standstrasse 13-Flurstrasse 26

**zingg-lamprecht**

Zürich «Dansk Kunst» Claridenstr. 41  
Hauptgeschäft am Stampfenbachplatz



## Wasserdruck-Reduzierventil Nr. 5012

Ein Nussbaum-Produkt  
aus unserem reichhaltigen  
Arbeitsprogramm

für großdimensionierte  
Leitungen

LW 65 und 80 mm



## R. Nussbaum & Co AG Olten

Metallgiesserei und Armaturenfabrik

Telefon (062) 5 28 61

Verkaufsdepts mit Reparaturwerkstätten in:

Zürich 3/45 Eichstraße 23 - Telefon (051) 35 33 93

Zürich 8 Othmarstraße 8 - Telefon (051) 32 88 80

Basel Clarastraße 17 - Telefon (061) 32 96 06

nen, da es einen sehr hohen Reibungskoeffizienten aufweist (0,7, Sonderqualitäten bis zu 1,0).

In Verbindung mit den Dämpfungsplatten werden verschiedene Zusatzelemente für die Maschinenaufstellung hergestellt:

Nivellierschuhe (Fig. 1), bestehend aus 2 Metallkeilen, welche mit einer horizontalen Nivellierschraube gegeneinander verschoben werden. Eine spezielle Verankerung verhindert jede Verschiebung innerhalb des Nivellierschuhes. Diese Nivellierschuhe werden in vier verschiedenen Größen für Belastungen von 500 bis 4000 kg pro Fuß hergestellt. Nivellierelemente (Fig. 2), bestehend aus einer Stahlplatte mit einem Zentrierloch in der Mitte, in welches eine senkrechte Stellschraube zu stehen kommt. Diese Nivellierelemente werden für Maschinen verwendet, welche mit entsprechenden Schraubenlöchern in der Fußpartie versehen sind.

Verschiedene Ausführungen für Belastungen von 300 bis 1000 kg pro Element.

Stabilisatoren (Fig. 3) dienen der zusätzlichen Abstützung längerer, in sich selbst unstabiler Maschinen.

Zwei verschiedene Größen für Belastungen von 500 bis 1000 kg.

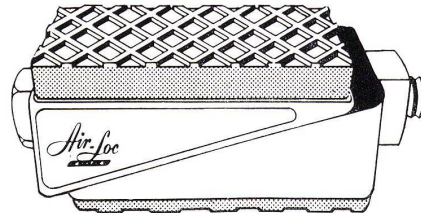
Alle diese Nivellierschuhe und -elemente sind mit den oben beschriebenen AIR-LOC-Platten ausgerüstet und bieten zusätzlich zur Dämpfung und zum Gleitschutz den großen Vorteil rascher und präziser Ausnivellierung der Maschinen. Ein Einbetonieren der Maschinen wird in den meisten Fällen überflüssig. Dadurch ergeben sich große Einsparungen an Fundamentarbeiten, Wartezeiten usw., und der Maschinenpark bleibt mobil und anpassungsfähig. Aus diesem Grunde finden AIR-LOC-Nivellierschuhe und -Nivellierelemente immer mehr Verwendung für die Aufstellung der verschiedensten Werkzeugmaschinen, graphischer und anderer Maschinen, von Laborapparaten etc.

Rudolf Schrepfer, Küsnacht ZH

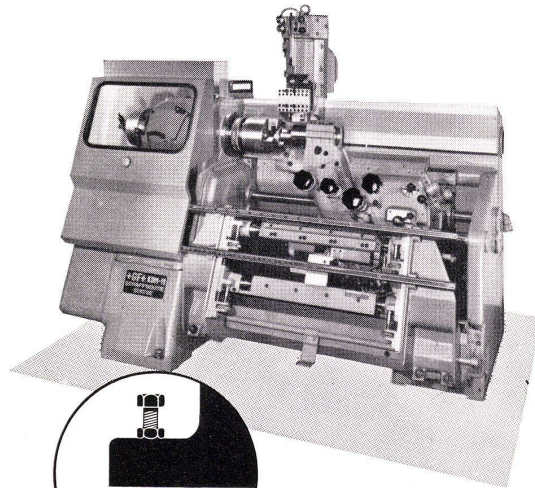
1 AIR-LOC-Nivellierschuh.

2 AIR-LOC-Nivellierelemente für Drehbänke und andere Werkzeugmaschinen.

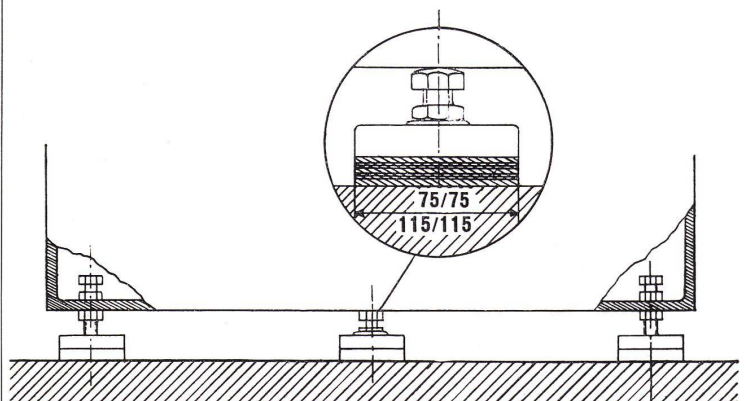
3 AIR-LOC-Stabilisator.



1



2



3