

**Zeitschrift:** Bauen + Wohnen = Construction + habitation = Building + home : internationale Zeitschrift

**Herausgeber:** Bauen + Wohnen

**Band:** 16 (1962)

**Heft:** 7: Schulbauten = Ecoles = Schools

**Artikel:** Werden in Zukunft die Schulhäuser mit Klimaanlage gebaut

**Autor:** Wright, Henry

**DOI:** <https://doi.org/10.5169/seals-331266>

### **Nutzungsbedingungen**

Die ETH-Bibliothek ist die Anbieterin der digitalisierten Zeitschriften. Sie besitzt keine Urheberrechte an den Zeitschriften und ist nicht verantwortlich für deren Inhalte. Die Rechte liegen in der Regel bei den Herausgebern beziehungsweise den externen Rechteinhabern. [Siehe Rechtliche Hinweise.](#)

### **Conditions d'utilisation**

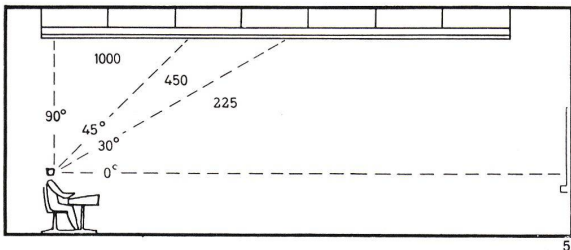
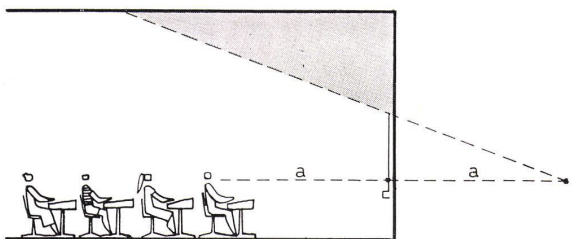
L'ETH Library est le fournisseur des revues numérisées. Elle ne détient aucun droit d'auteur sur les revues et n'est pas responsable de leur contenu. En règle générale, les droits sont détenus par les éditeurs ou les détenteurs de droits externes. [Voir Informations légales.](#)

### **Terms of use**

The ETH Library is the provider of the digitised journals. It does not own any copyrights to the journals and is not responsible for their content. The rights usually lie with the publishers or the external rights holders. [See Legal notice.](#)

**Download PDF:** 16.03.2025

**ETH-Bibliothek Zürich, E-Periodica, <https://www.e-periodica.ch>**



4 Volksschule Hamburg-Iserbrook. Photo Kurt Schwinge, Hamburg.

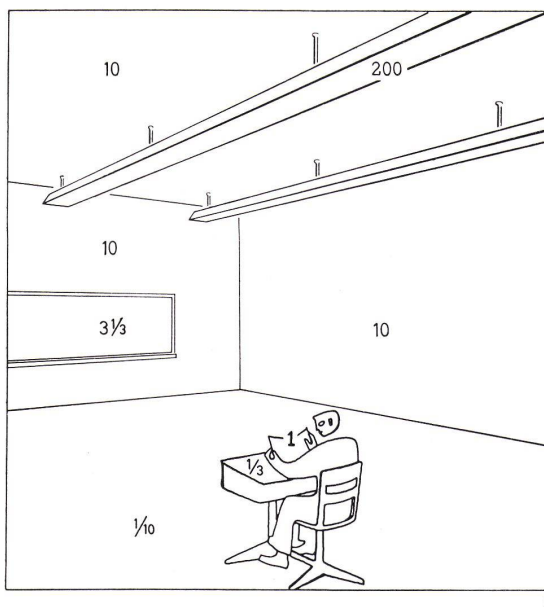
5 Konstruktion des richtigen Platzes für die Wandtafelbeleuchtung. Klassenquerschnitt maßstäblich richtig zeichnen. Vom Auge des Kindes auf der ersten Bank eine Senkrechte  $a$  zur Tafel ziehen. Senkrechte hinter der Tafel verlängern und hierauf  $a$  absetzen. Von diesem Punkt eine Linie an der Oberseite der Tafel vorbei zur Decke ziehen. In dem so entstandenen Dreieck wird die Beleuchtung keine Spiegelung ergeben. Das Kriterium ist die vorderste Bank, wie sich zeigt, wenn die gleiche Konstruktion für den Schüler auf der hintersten Bank vorgenommen wird.

6 Leuchtdichtenempfehlungen seitens der «American Standard Practice of School

Lighting». Kontrast zwischen Sehaufgabe und deren visuell benachbartem Hintergrund  $1:1/3$ . Kontrast zwischen Sehaufgabe und den visuell weiter entfernten dunkleren Flächen  $1:1/10$ . Kontrast zwischen Sehaufgabe und visuell entfernteren helleren Flächen  $1:10$ . Kontrast zwischen Leuchte oder Fenster und visuell benachbarten Flächen  $20:1$ . Kontrast zwischen Leuchte und visuell benachbarten Flächen  $1:3$ .

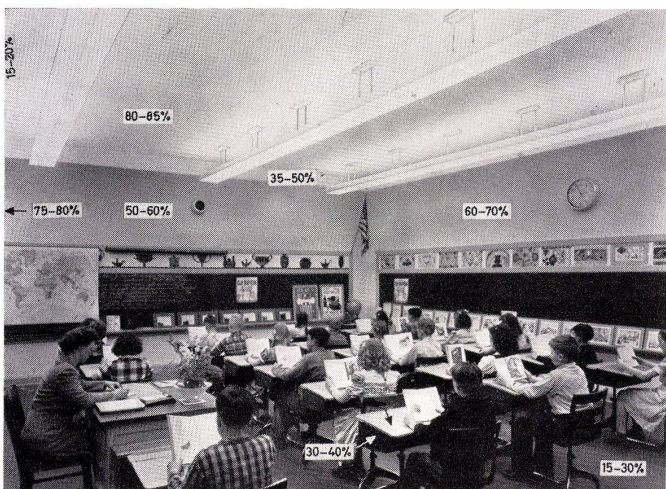
7 Höchstleuchtdichten in Fußlamberts<sup>1</sup>, die unter verschiedenen Gesichtswinkeln zulässig sind. Die Werte dürfen doppelt so hoch sein, wenn die richtigen Reflexionsgrade der Empfehlungen eingehalten werden (siehe auch Abbildung 8).

<sup>1</sup> 1 Fußlambert =  $3,42 \text{ cd/m}^2$ .  
Kündig, Neukom



	Belgien	Dänemark	Deutschland	Frankreich	Großbritannien	Niederlande	Schweden	USA
					lm/sq.m.			
Klassenzimmer	lx	lx	lx	lx		lx	lx	lx
auf den Pulten	200	80			200-250	150	200-250	150
auf der Wandtafel		150	120-250				150	300
Studierzimmer, Leseräume, Kunsterziehungsräume, Büroräume, Bibliotheken				120-250			150	300
Klassenräume für Schüler mit stark vermindertem Sehvermögen		150						200
Zeichensäle	250		600				150-300	500
Handarbeits- und Handfertigkeitsräume	250		600	300-500			300	500
Physik- und Chemiesäle			120-250					
Turnhallen, Schwimmhallen		40					80	200
Aulen (keine Unterrichtsräume), Kantinen		40					80	100
Garderoben- und Waschräume		40		50-100			80	100
Korridore und Treppenhäuser		20	60	50-100			40	50

8 Empfohlene Reflexionsgrade für Schulen in den USA. Pultdeckel 35 bis 50%, übrige Bank 30 bis 40%, Fußboden 15 bis 30%, Wandtafel 15 bis 20%, Wand über der Wandtafel 50 bis 60%, Fensterwand 75 bis 80%, Türwand 60 bis 70%, Decke 80 bis 85%, (siehe auch «Jlluminating Engineer», 1956, S. 40).



Henry Wright

## Werden in Zukunft die Schulhäuser mit Klimaanlage gebaut?

Der Verfasser berichtet hier, wie Alton (Illinois, USA) zu seiner ersten Schule mit Klimaanlage kam, und erwähnt verschiedene Tatsachen, die ihn voraussagen ließen, daß in Zukunft Schulen nur noch mit Klimaanlage gebaut werden.

Das 32 km oberhalb von St. Louis am Mississippi gelegene Alton besitzt eine der wenigen mit Klimaanlage versehenen öffentlichen Schulen im mittleren Teil der Vereinigten Staaten. Vom architektonischen Standpunkt aus ist die Eunice-Smith-

Schule bedeutungslos. Die Tatsache jedoch, daß Alton wohl nie mehr ein Schulhaus ohne Klimaanlage bauen wird, ist interessant. Wichtig ist ferner der Umstand, daß die mit der Klimaanlage gemachten Erfahrungen dazu geführt haben, bedeutende Änderungen in der Planung und Ausführung der im Bau befindlichen neuen Schule vorzunehmen und zukünftige Bauvorhaben anders zu gestalten.

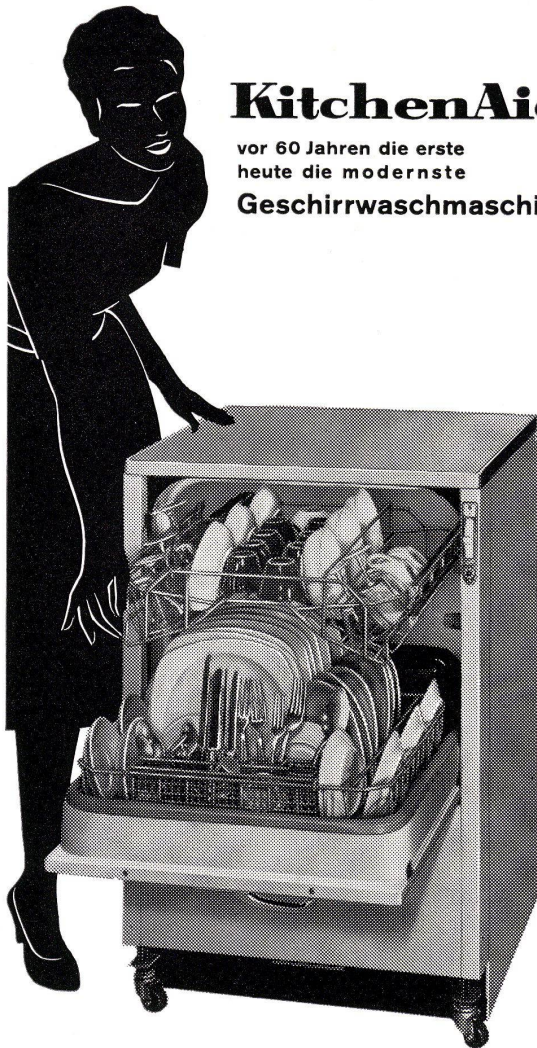
Schon jetzt erbringt die mit einer Klimaanlage versehene Schule einen größeren Nutzeffekt als irgendein anderes der 28 Schulgebäude: einen um 7 Wochen längeren Schulbetrieb! Dadurch, daß die Eunice-Smith-Schule während des offiziellen Schuljahres als Elementarschule und nachher als Sommerschule be-

trieben wird, kann sie voll ausgenutzt werden, das heißt um 20% mehr als die meisten anderen Schulhäuser. Und da die Kosten einer neuen Schule durch die Klimaanlage nur um 5% erhöht werden, ergibt die Benutzung des Schulhauses während der Sommermonate sogar einen Reingewinn!

Wie die meisten anderen Gemeinden führte auch Alton während der letzten 20 Jahre Sommerkurse durch. Wegen der großen Hitze mußte jedoch der Unterricht oft am frühen Morgen, spät am Abend oder im Freien erteilt werden. Ohne Klimaanlage betrug die Maximalzahl der Teilnehmer weniger als 200. Als aber die Eunice-Smith-Schule die Klimaanlage besaß, stieg die Zahl der Teilnehmer während der Som-

mermonate im zweiten Jahr bereits auf 400 Schüler.

Die Einführung des Zwölfmonatsbetriebes in der Schule war sozusagen einem Zufall zu verdanken. Die Eunice-Smith-Schule mußte die Hälfte der Klassenräume physisch behinderten Kindern zur Verfügung stellen. Diese Kinder sollten nämlich imstande sein, ihre Alterskameraden dadurch einzuholen, daß sie die Schule einen Monat länger besuchten. In Wirklichkeit konnte aber dieses Ziel nicht erreicht werden, weil man dem Wunsch der Behinderten, gemeinsam mit ihren normalen Klassengenossen unterrichtet zu werden, zu wenig Rechnung trug. Versuche und Forschung Der Einbau einer Klimaanlage in die Eunice-Smith-Schule ermöglichte es



## KitchenAid

vor 60 Jahren die erste  
heute die modernste

**Geschirrwashmaschine**

- **Automatisch und fahrbar**
- **benötigt keine Extra-Installation**
- **Wäscht, spült und trocknet!**
- **Wäscht nicht nur Geschirr, Gläser und Besteck, sondern auch Pfannen**

Verlangen Sie Prospekte oder Vorführung

Für das **Gewerbe**

# Hobart

**Geschirrwashmaschinen**

**Für jeden Betrieb die geeignete Maschinengröße**

**Über 40 Modelle**

**Vom Einbautyp bis zur größten Fließbandmaschine**

**HOBART MASCHINEN - J. Bornstein AG**

Spezialist  
für Haushalt- und Gewerbe-Geschirrwashmaschinen

ZÜRICH - Stockerstrasse 45 - Tel. (051) 27 80 99  
Basel Tel. (061) 34 88 10 - Bern Tel. (031) 52 29 33  
St. Gallen (071) 22 70 75 - Lausanne (021) 24 49 49  
Lugano (091) 2 31 08

dem Hersteller, zahlreiche wichtige Erfahrungen zu sammeln. Ferner vermittelte sie Untersuchungen und Versuche den Ingenieuren und Schularchitekten wertvolle Kenntnisse. So wurden die verschiedenen Komponenten der tatsächlichen Kühlungsbelastung im Gebäude unter den in Wirklichkeit vorhandenen Bedingungen im Freien mit den theoretisch angenommenen Bedingungen, die den Messungen für die Anlage zugrunde lagen, verglichen.

### Meßergebnisse

Das Diagramm zeigt, wie die Versuche die Verbesserung der Feuchtigkeitsregulierung durch den Beipßregler bestätigten. Die Analyse der Komponenten, welche die Wärmezunahme verursachten, wurde jedoch durch einen Faktor kompliziert, der bei den Versuchen nicht berücksichtigt worden war. Es stellte sich nämlich heraus, daß man die Klimaanlage ohne Unterbruch in Betrieb hielt, statt sie während der Nacht und an Wochenenden abzustellen. Dies hatte eine nuvorhergesehene Wirkung auf die Spitzenbelastung der Klimaanlage zur Folge: die Belastung war bedeutend geringer, als auf Grund der Konstruktion hätte angenommen werden können. Wo die Spitzenbelastung bei einem vollbesetzten, nach Osten orientierten Klassenzimmer 11 442 kcal/h betragen sollte, betrug die effektive maximale Kühlung in einem nach Osten orientierten Raum weniger als 50 040 kcal/h.

Die auffallende Differenz zwischen der vorausgesehenen und tatsächlichen Belastung in diesem Raum, wie sie durch Messung der durch die Einheit fließenden Kaltwassermenge und durch Messung seiner Temperaturerhöhung festgestellt wurde, war offensichtlich dem Schwungmoment der Gebäudemasse zuzuschreiben, welche die Tendenz zeigte, nachts unter 21° C abzukühlen, sich während des Tages allmählich zu erwärmen und eine große Wärmemenge aufzunehmen. Besonders die nach Osten orientierten Räume neigten dazu, die theoretische Spitzenbelastung, die der direkten Sonnenbestrahlung der Fenster zuzuschreiben war, auszuscheiden, da dieses früh am Morgen vor sich ging, als die Räume eben begannen, warm zu werden. (Die mit den Untersuchungen Beauftragten hatten nichts getan, um dieser Neigung entgegenzutreten, die sich überall dort zu zeigen scheint, wo zum erstmalig Klimaanlagen gebaut werden: nämlich den Thermostaten tief zu stellen und das System dauernd in Betrieb zu halten, in der Meinung, daß, wenn etwas Kühlung guttut, eine Menge Kühlung noch besser sein muß.)

In den westlichen Klassenräumen war es nicht möglich, Versuche auf derselben Basis wie in den Räumen im Osten durchzuführen, weil diese im allgemeinen nachmittags nicht benutzt werden. Es war jedoch offensichtlich, daß Versuche dieselben Ergebnisse hätten zeitigen müssen, da dieser Teil des Gebäudes während des ganzen Morgens fast die gleiche Nachttemperatur beibehielt und nicht vor dem Nachmittag warm zu werden begann.

## Planung und Bau

### Schwedens Wohnungsbau in der Zukunft

Drei auf lange Sicht berechnete Untersuchungen haben sich mit dem Umfang und der Stellung des Wohnungsbaues im Investitions- und Nationalbudget beschäftigt und entsprechende Empfehlungen abgegeben. Anlaß zur ersten Untersuchung war in erster Linie Schwedens Teilnahme an der Marshall-Organisation; man beabsichtigte im wesentlichen eine Exporterhöhung und die Wiederherstellung der Außenhandelsbilanz. Zu diesem Zweck rechnete man mit einer niedrigen Wohnungsproduktion; die Beschneidung war aber tatsächlich schon vorgenommen worden, bevor der Plan des Komitees vorgelegt wurde, das sich mit dieser Untersuchung befaßte. Dieser Plan stellte dem Wohnungsbau und der Wohnungsversorgung harte Forderungen; und tatsächlich unterschritt die wirkliche Entwicklung während der folgenden Jahre - trotz stark steigendem totalem Investitionsvolumen - den Plan beachtlich, was in erster Linie den Wirkungen der durch die Koreakrise bedingten Inflation zuzuschreiben war.

Die andere Untersuchung, die sich auf die Periode 1950 bis 1955 bezog, rechnete mit einer wesentlichen Erhöhung der Wohnungsproduktion. Eine solche wurde nach dem Tiefstand des Jahres 1951 auch erreicht; aber für diese ganze Periode war der Wohnungsbau doch bedeutend niedriger, als sie der Plan vorgeesehen hatte.

Die dritte Untersuchung, welche die Periode 1956 bis 1965 behandelte, empfahl auf Grund einer von der Königlichen Wohnungsdirektion ausgearbeiteten Prognose ein Wohnungsbauprogramm, das pro Jahr durchschnittlich 65 000 Wohnungen während der Zehnjahresperiode umfaßt. Im Gegensatz zu den beiden früheren Plänen ist dieser letzte bisher realisiert worden, was den absoluten Umfang des Wohnungsbaues anbelangt. Trotz einem bestimmten Defizit des ersten Jahres hat, soweit man jetzt feststellen kann, die erste Hälfte der behandelten Periode als Resultat genau die Hälfte der 650 000 Wohnungen des Zehnjahresplanes ergeben. (Dies setzt voraus, daß die Produktion dieses Jahres die Zahl von 70 000 Wohnungen etwas übersteigen wird.)

Untersuchungen, die in den letzten Jahren vom schwedischen Institut für Industrieforschung und dem Wohnungsbaukomitee vorgenommen worden beziehungsweise in Ausführung begriffen sind, zeigen,