

**Zeitschrift:** Bauen + Wohnen = Construction + habitation = Building + home : internationale Zeitschrift

**Herausgeber:** Bauen + Wohnen

**Band:** 18 (1964)

**Heft:** 7

**Rubrik:** Mitteilungen aus der Industrie

### **Nutzungsbedingungen**

Die ETH-Bibliothek ist die Anbieterin der digitalisierten Zeitschriften. Sie besitzt keine Urheberrechte an den Zeitschriften und ist nicht verantwortlich für deren Inhalte. Die Rechte liegen in der Regel bei den Herausgebern beziehungsweise den externen Rechteinhabern. [Siehe Rechtliche Hinweise.](#)

### **Conditions d'utilisation**

L'ETH Library est le fournisseur des revues numérisées. Elle ne détient aucun droit d'auteur sur les revues et n'est pas responsable de leur contenu. En règle générale, les droits sont détenus par les éditeurs ou les détenteurs de droits externes. [Voir Informations légales.](#)

### **Terms of use**

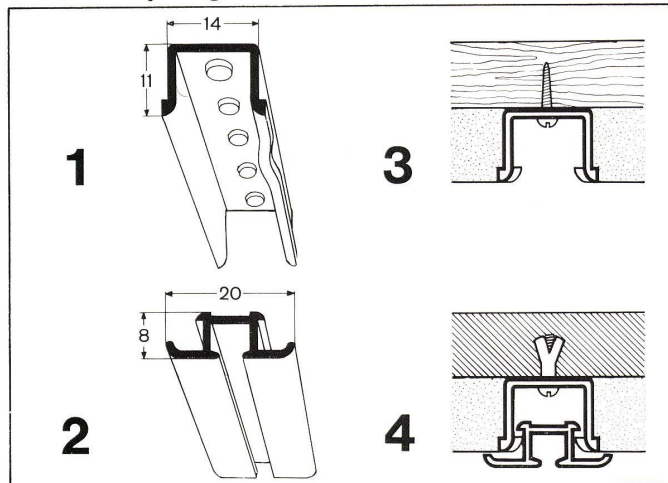
The ETH Library is the provider of the digitised journals. It does not own any copyrights to the journals and is not responsible for their content. The rights usually lie with the publishers or the external rights holders. [See Legal notice.](#)

**Download PDF:** 18.03.2025

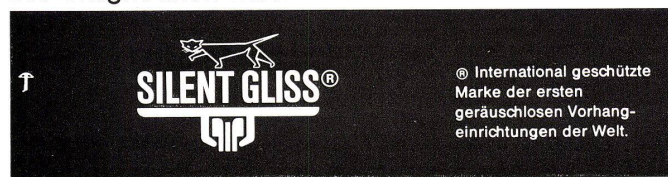
**ETH-Bibliothek Zürich, E-Periodica, <https://www.e-periodica.ch>**



**Die zweiteilige Garnitur besteht aus dem Tragprofil 3040, das eingeputzt wird. In dieses wird nach Beendigung der Malerarbeiten die Vorhangschiene 1027 eingeklinkt. Beide sind eloxierte Aluminiumprofile. Die Vorhangschiene 1027 überdeckt mit ihren seitlichen Fugendeckeln die Risse zwischen Tragprofil und Verputz. Die Vorhänge fallen direkt aus der Decke und schleifen trotzdem nicht am Verputz. Mehr Tageslicht durch volle Ausnutzung der Fensterhöhe. Keine Behinderung durch die Garnituren beim Öffnen und Schliessen der Fenster. Abgebogene Garnituren mit Radius 15 cm. Selbst schwere Vorhänge gleiten leicht und leise in der formschönen, eleganten SILENT-GLISS-Einputzgarnitur.**



**1. Tragprofil 3040 alle 2 cm gelocht. 2. Vorhangschiene 1027. 3. Tragprofil mit Schrauben, Dübel usw. auf Untergrund befestigt und eingeputzt. 4. Vorhangschiene 1027 in Tragprofil eingeklinkt. Die Tragnocken halten diese fest.**



© International geschützte Marke der ersten geräuschlosen Vorhängeeinrichtungen der Welt.

**Handmuster, Prospekte, Montageanleitung, Referenzen durch: F. J. Keller + Co. Metallwarenfabrik Lyss/Bern Telefon 032 84 27 42-43. Verkauf durch den Fachhandel.**

das Altenteil eigene Sanitäreinrichtungen gebaut sehen, 88% streben die zentrale Beheizung des Wohnhauses an.

#### 7. Anzahl der Räume

84% der Befragten halten zwei Kinderzimmer mit einem beziehungsweise zwei Betten für ausreichend, 55% befürworten ein Gastzimmer als Wohnraumreserve, 12% streben einen besonderen Büroraum an, dagegen sind 70% mit einem eingebauten Schreibtisch zufrieden.

#### 8. Wohnflächen

Durchschnittlich wird folgender Flächenbedarf für erforderlich angesehen: Wohnen 44,95 m<sup>2</sup>, Wirtschaften 38,34 m<sup>2</sup>, Schlafen 48,35 m<sup>2</sup> = 131,64 m<sup>2</sup> ohne Altenteil. Altenteil: 38,15 m<sup>2</sup>; 169,79 m<sup>2</sup> für das Bauernhaus mit Altenteil.

Diese Befragungsergebnisse zeigen deutlich den Wandel in der Auffassung vom extensiven Raumvorrat zum intensiv genutzten Wohnhaus. Lediglich mit einer Erfüllung der «Wohnfunktionen» entsteht aber noch kein Haus, in dem die Menschen sich wirklich wohlfühlen. Vielmehr ist die Gefahr gegeben, daß daraus eine Wohnmaschine sich entwickelt, die ähnlich dem funktionell und konstruktiv gut durchdachten Auto als Fortbewegungsmaschine nur der Erfüllung primitiver Bedürfnisse dient. Wichtiger denn je zuvor ist auf dem Lande der gute Architekt, der in der Lage ist, die «angewandten Erkenntnisse» für den Bauherrn zu formen und zu gestalten.



#### Nichtrostender Chromnickelstahl in der Architektur

Der Architekt Professor George Edson Danforth, Chicago, hielt in Europa, Australien und Indien eine Reihe von Vorträgen über das Thema «Nichtrostender Stahl in der Architektur der Vereinigten Staaten von Amerika». Die Vorträge wurden von vielen Architekten besucht und fanden ein lebhaftes Echo. Dies veranlaßte die International Nickel Company (Mond) Limited, einen Farbtonfilm «Nichtrostender Chromnickelstahl in der Architektur» herzustellen, der ähnliche Entwicklungen in Europa aufzeigt.

Der Film unterrichtet durch zahlreiche Beispiele, wie nichtrostender Stahl von führenden europäischen Architekten verwendet wird.

Die Verwendung des nichtrostenden Stahles in der Außen- und Innenarchitektur wird ebenso dargestellt wie die verschiedenen Verarbeitungs-, Montage- und Bauverfahren.

Beispiele für Fassadenbekleidungen aus nichtrostendem Stahl bieten Gebäude in Deutschland, Holland, Frankreich und England, unter anderem das Thyssenhaus in Düsseldorf, das Rheinstahlhaus in Essen, das Haus der Elektrotechnik in Frankfurt, das Millbankhochhaus in London, eine Ausstellungshalle in Paris, das Internetaal-Verwaltungsgebäude in Rotterdam, das Laxou-Wohnbauprojekt in Nancy und das Institut für Chemie in Straßburg. Ferner zeigt der Film nichtrostenden Stahl als vielseitigen Werkstoff für Bau- und dekorative Elemente.

Der Film wird von der Nickel-Informationsbüro GmbH, 4 Düsseldorf 1, Postfach 5925, kostenlos ausgeliehen.

#### Kunststoffauflager für gelenkig gelagerte Betonbalken

Achtundvierzig Auflager aus Neoprene tragen das Dach der neuesten spanischen Stierkampfarena in Jaén bei Granada.

Diese flachen gegossenen Kautschukpolster, die sich schnell und leicht einbauen lassen, widerstehen der Zersetzung und benötigen keine Wartung.

Als Auflager für die Dachkonstruktion der neuen und aufsehenerregenden spanischen Stierkampfarena in Jaén bei Granada wurden Auflagerpolster aus dem synthetischen Kautschuk Neoprene gewählt. Diese flachen Kautschukpolster, die sich einfach herstellen und leicht einbauen lassen, brauchen keinerlei Wartung und haben eine außerordentliche Beständigkeit gegenüber allen zersetzenden Einflüssen.

Ihre Verwendung wurde von Señor Carmelo Monzon, einem der führenden beratenden Ingenieure Spaniens, deshalb vorgeschrieben, weil Neoprene erwiesenermaßen die Fähigkeit hat, Wärmebewegungen zu absorbieren und damit Gebäudeschäden zu verhüten. Auflagerpolster dieser Art werden durch Sonnenbestrahlung und Witterungseinflüsse nicht beeinträchtigt, ein wesentlicher Faktor für das spanische Klima. Mit ihrer sehr guten Beständigkeit gegenüber Öl, Abrieb und Ozon weisen Neoprene-Polster klare Vorteile auf im Vergleich zu mechanisch wirkenden Auflagerkonstruktionen, die unter Sonnen- und Witterungseinwirkung korrodieren und dementsprechend regelmäßig Wartung und Erneuerung notwendig machen.

Achtundvierzig Neoprene-Polster von 30 x 15 x 1 cm Größe befinden sich zwischen der Dachkonstruktion und den vertikalen Tragsäulen, die beide aus Stahlbeton sind. Jedes Auflager wird mit 12,5 kg pro Quadratmeter belastet. Nach ihrer Anbringung verlangen die Auflager nicht die geringste Wartung und werden während der ganzen Lebensdauer des Gebäudes zuverlässig ihre Aufgabe erfüllen.

Da Neoprene federnd und elastisch ist und selbst unter schwerer Belastung seine Form nicht verliert, kann es den durch Temperaturänderungen hervorgerufenen Wärmebewegungen des Gebäudes nachgeben. Wenn sich die Träger, Pfeiler und Widerlager ausdehnen und zusammenziehen, geben die Neoprene-Auflager mit Scherbewegungen nach und verhindern so Schäden an der Betonkonstruktion.

**GEKA**

## Ablaufröhren aus Stahl

Normalformstücke  
Spezialausführungen  
montagefertig  
vorfabriziert

für sanitäre Abwasser

**Von Roll**  
Gerlafingen

168

### Fabrik für Fertigteile wandert auf die Baustelle

Unter den Neuheiten, die von Krupp auf der «Bauma» 1964 gezeigt wurden, stand die transportable Fertigungsanlage System Kesting zur Herstellung von Großtafelelementen für den Fertigbau im Brennpunkt des Interesses. Die Anlage wurde erstmalig in Betrieb gezeigt.

Die Firma Krupp-Dolberg befaßt sich seit langem mit der Planung und Lieferung von stationären Großwerken und Feldfabriken, in denen nach modernen Gesichtspunkten Fertigungen für Großtafelelemente ablaufen können.

Ziel der Planung war es, Anlagen zu konstruieren, die bei geringstem Lohnaufwand, also mit wenigen Arbeitskräften, eine Fertigung hoher Stückzahlen garantieren. So wie die Fließbandserienfertigung in verschiedenen Wirtschaftsbereichen soll auch bei Herstellung der Fertigteile eine Arbeitstaktstraße Herz der Anlage sein.

Krupp stellt die teilautomatische transportable Fertigungsanlage nach dem System Kesting her; wesentliches Merkmal ist, daß die Elemente auf fahrbaren Paletten hergestellt werden, die im Takt eine Anlage durchlaufen. Auf einer Fertigungsebene erfolgt die Herstellung, in darunterliegenden Kammern die Härtung des Elementes.

Fabriken zur Herstellung von Großtafelelementen für den Fertigbau gibt es seit vielen Jahren. Neu aber ist die deutsche Entwicklung einer transportablen teilautomatischen Fertigungsanlage, die man unmittelbar auf der Baustelle errichten kann. Das teilautomatische System erlaubt es, mit weniger Leuten zur Bedienung auszukommen. Da die Anlage direkt auf die Baustelle verlagert werden kann, vermeidet man den schwierigen und teuren Transport der Großtafelelemente. Hinzu kommt, daß die Anlage über den ganzen Winter hin im Einsatz bleiben kann; denn selbst bei niedrigen Außentemperaturen können die vorgeheizten Bauelemente, die ihre Wärme lange halten, installiert werden.

Die Fertigungsanlage selbst besteht aus einer als Stahlkonstruktion ausgeführten geschlossenen Halle. Länge rund 46 m, Höhe rund 7 m und Breite rund 6 m. Mit 10 bis 12 Lastzügen ist man imstande, die etwa 120 t schwere Fabrik zu transportieren. Nur knapp 2 Wochen erfordert der Aufbau der Anlage an Ort und Stelle. Dank einem ausgeklügelten Rastersystem läßt sich die Halle nach Wunsch, also je nach Fertigungserfordernissen, verlängern oder verkürzen. Durch Keilverbindungen wird die Montage selber sehr vereinfacht. Dort, wo man die Anlage hinstellen will, muß lediglich für Strom- und Wasseranschluß

gesorgt werden. Eine Baugrube dagegen wird nicht gebraucht. Die Halle steht auf ebener Erde, und für ihre Montage müssen nur Streifenfundamente aus Beton hergestellt werden. Auf der Arbeitsbühne in der Halle bewegen sich nach einem Arbeitstaktssystem mit teilautomatischer Steuerung die Formwagen. Unter der Arbeitsbühne gibt es noch zwei Härtekanäle, so daß sich die stählernen Formwagen in drei Etagen bewegen können. Jedes Element hat einen Formwagen mit den Abmessungen 5,10 m Länge und 3,20 m Breite. Auf diese Weise lassen sich in der Form Großtafelelemente mit einer Fläche bis zu 14,7 m<sup>2</sup> und einem Gewicht bis zu 7,5 t herstellen. Die Ränder der Formen, die aus Stahlprofilen bestehen, sind verstellbar. Die Formwagen, insgesamt gibt es auf der Anlage 22, fahren ungefähr im 10-Minuten-Takt über die Arbeitsbühne. Zu den Arbeitstakten gehören: Säubern und Zusammenbau der Formen, Ölen und Einlegen der Armierung, Einlegen der Installation und Einbringen der unteren Putzlage, Betonieren, Einlegen der Dämmschicht und Rütteln, Einbringen der oberen Putzlage, Abreiben und Glätten.

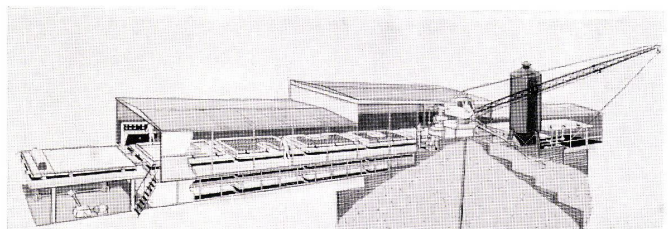
Zur Versorgung mit Beton steht seitlich von der Fertigungshalle eine teilautomatisch gesteuerte Verwiege- und Mischanlage.

Am Ende der Arbeitsbühne befördert eine hydraulische Hebebühne die Formwagen in einen der beiden Härtekanäle. Beide Härtekanäle sind beheizt und verfügen über automatische Luftfeuchtigkeitsregulierung. Durch das kontinuierliche und langsame Durchlaufen der Großtafelelemente in den Härtekanälen ergibt sich das erwünschte gleichmäßige und einwandfreie Aushärten.

Am Kopfende der Anlage gelangt die Form nach der Aushärtung auf die hydraulische Hebebühne und wird hier um 80° hochgeschwenkt. Das fertige Element kann von einem Mobilkran weggehoben und transportiert werden. Der Formwagen selber klappt zurück und wird wieder oben auf der Arbeitsbühne eingesetzt. Die Elemente werden hierbei abgeschalt.

Außer einer Vielzahl von Wand-, Decken- oder Bodenelementen für Fertigbauten lassen sich in der Anlage noch andere Bauelemente, wie Balkonplatten, Dachträger oder dergleichen, aus unterschiedlichen Baustoffen herstellen. So vielseitig die Möglichkeiten für den Fertigbau sind, so vielseitig sind auch die Einsatzarten für die transportable Fertigungsanlage. Bereits von 150 Wohnungseinheiten an lohnt es sich, eine teilautomatische Anlage zu errichten.

Teilautomatische transportable Fertigungsanlage (System Kesting). Hersteller: Krupp-Dolberg.

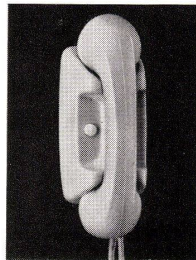




## Wär läutet?

die mühsame Ruferei, hörbar für die ganze Nachbarschaft - ungebetene Besucher - unnötiges Treppensteigen - all dies erspart Ihnen eine **Türlautsprecher-Anlage-ITT-Standard**. Die handliche, graue Sprechstation in der Wohnung lässt sich - in moderner Form - überall unauffällig montieren.

1778



**ITT Standard**

EINE ABTEILUNG DER  
STANDARD TELEPHON UND RADIO AG, ZÜRICH

ZÜRICH 4,

ZWEIERSTR. 35,

TEL. 051 / 25 45 10

### Hochelastischer Kunstgummi für Dehnungsfugen und Baurisse

Eines der ungelösten Probleme am Bau war bis in die neueste Zeit die Ausbildung von Dehnungsfugen. Die grundsätzliche Schwierigkeit war, daß als Dehnungsfugenmaterial nur Thermoplaste zur Verfügung standen. Hierzu sind vor allem die üblichen bituminösen Verfugmassen zu rechnen. Je nach ihrer Einstellung war eine ausreichende Elastizität nur in einem relativ engen Temperaturbereich erheblich über 0°C gegeben, während die in der Nähe von 0°C und tiefer einsetzende Versprödung ein plastisches oder elastisches Verhalten aufhob. Zwar existieren schon seit langem Verfugmassen, die auch bei Temperaturen um 0°C noch weich und plastisch sind, doch ist bei Thermoplasten zwangsläufig dann ein weiteres Erweichen und Ausfließen bei höheren Temperaturen zu erwarten. Im Freien, insbesondere in der Vertikalen, war deshalb die Dehnungsfuge ein schwaches, die Sicherheit des Bauwerkes gefährdendes Detail.

Der kalthärtende Polysulfidkautschuk ist in der Technik bereits seit 3 Jahrzehnten bekannt. Für die Verwendung als Dehnungsfugenmaterial mußte das Ausgangsprodukt aber weitgehend verbessert und verfeinert werden, bis der schwierige Chemismus der Kaltvulkanisation so beherrscht wurde, daß in der Praxis eine sichere Anwendung möglich ist.

Der Dehnungsfugenkitt Elribon stellt sich nunmehr als interessanter und praxisreifer Vertreter dieser Entwicklung vor. Seine Eigenschaften: hohe Dauerelastizität im Temperaturbereich zwischen -50 und +120°C; Bruchdehnung mindestens 400%; ermüdungsfreie Dehnungsfähigkeit mindestens 50%; ausgezeichnete Haftung auf praktisch jedem Untergrund, so auf Beton, Stahl, Keramik, Metall und Glas; kein Schrumpfen oder Hartwerden bei tiefen Temperaturen, kein Weichwerden oder Abfließen bei hohen Temperaturen bis +120°C.

Elribon ist wasserfest, auch seewasserbeständig, flüssigkeits- und gasdicht, beständig gegen Öle, Fette, Treibstoffe (auch Düsentreibstoffe), gegen verdünnte Säuren und Laugen sowie gegen viele Lösungsmittel.

Mit diesen interessanten Eigenschaften besitzt also Elribon eine ausgezeichnete Eignung für die vielfältigen Aufgaben einer Dehnungsfugendichtung, so zum Beispiel in Industriebelägen und im Behälterbau, an Montagebauten und bei der Feldunterteilung von keramischen Fassadenverkleidungen und Terrassenbelägen. Aber selbst damit sind die Belange der Praxis noch nicht weitgehend genug erfüllt, denn Dehnungsfugen werden nicht nur zwischen den sehr unterschiedlichen Baustoffen, zum Beispiel Stahl und Keramik, angeordnet, sondern es müssen auch die Eigenheiten der unterschiedlichen Materialoberflächen und ihre Feuchtigkeitsgehalte überwunden werden, ohne daß die Haftung der Dehnungsfugenmaße beeinträchtigt wird. Dies wurde durch Entwicklung einer speziellen Grundierung erreicht, die auf oberflächentrockenen Stoffen eine hervorragende Haftung des Elribon vermittelt. Auf diese Weise werden

auf entsprechend festen Gründen, zum Beispiel Metallen, Asbestzement, Keramik usw., Haftwerte erreicht, die größer sind als die sehr beachtliche Zugfestigkeit des Elribon selbst. Diese läßt sich allerdings nicht exakt angeben, weil durch die Zugbeanspruchung eines Elribon-Querschnittes eine Längendehnung und damit verbunden eine Querschnitteinschnürung erfolgt.

Diese hervorragende Haftung, deren Überprüfung an 3 Jahre alten Körpern keine geringeren Werte als zu Anfang ergab, ermöglicht den Einsatz des Elribon auch für Aufgaben, die neben einer abdichtenden auch eine tragende Funktion fordern. Eine solche Aufgabe liegt vor bei der selbsttragenden Eindichtung von Fensterrahmen oder Kuppeln in eine Rahmenkonstruktion, bei der Rohrdurchführung durch eine Wand oder senkrecht durch einen Behälterdeckel usw.

Die hohe Elastizität des Elribon erlaubt, die Dehnungsfugenbreite gering zu halten. Im Temperaturbereich -50 bis +120°C können ohne Gefahr einer Ermüdung auf lange Zeit Dehnungsbeanspruchungen in der Größenordnung von 40% im Plus- und Minusbereich aufgenommen werden. Das heißt, daß eine 20 mm breite Dehnungsfuge einerseits dauernd auf 28 mm Breite gedehnt oder auf 12 mm Breite zusammengedrückt werden kann, ohne Schaden zu nehmen. An einem Stahlbehälter angewendet, der im Temperaturbereich von 0 bis 100°C beansprucht wird, vermag somit eine 20 mm breite Elribon-Fuge die lineare Wärmedehnung eines rund 7 m langen Stahlstückes aufzunehmen. Bei Beton ist es ähnlich.

Wirtschaftlichkeit und einfache Arbeitsausführung machen es zweckmäßig, tiefe Dehnungsfugen bis auf 7 bis 10 mm Fugendicke mit geeignetem Fasermaterial usw. zu füllen; dies hilft Elribon sparen.

Die weichgummiähnliche, zähe Struktur mit einer Shorehärte von rund 35 ist erheblichen mechanischen Beanspruchungen gewachsen, wie sie beispielsweise in Kanälen oder an Dehnungsfugen in stark beanspruchten Industrieestrichen auftreten.

Neben dem Ausfüllen von Hohlfugen ist die Überdeckung unregelmäßig verlaufender Fugen und Risse von technischem Interesse. Diese Methode zeichnet sich durch geringen Materialaufwand und schnelle Ausführungsmöglichkeit aus. Infolge der ausgezeichneten Witterungsbeständigkeit des Elribon ist dieses Verfahren auch für die Rißabdichtung außen, zum Beispiel Setzrisse am Mauerwerk und Beton, Abrisse an den Anschlüssen von Stahl und Beton usw., anwendbar. Dank der dauernden Elastizität des Elribon können solche Risse in beträchtlichem Umfang weiterarbeiten, ohne daß neue Schäden eintreten. Das dürfte ein beträchtlicher Vorteil besonders in Bergschadengebieten sein. Wegen seiner ausgezeichneten Wasserfestigkeit und beträchtlichen Beständigkeit gegen Laugen, Säuren und Lösungsmittel im genannten Temperaturbereich ist Elribon der Stoff der tausend Möglichkeiten.

Mit ihm lassen sich Bodenabläufe und Gullys aus Guß, Steinzeug und gummiertem Stahl gegen Plattenbeläge beliebiger Art einfach und



## VENTUS E

Schweizer Fabrikat

### DER Oberlichtverschluß

funktionssicher, den höchsten Ansprüchen der modernen Bautechnik entsprechend.

Eignet sich für Einzelverschluß und Gruppenanlagen, für Auf- und Unterputz-Montage, für Holz- und Metallkonstruktionen.

Dieser Verschluß hat sich tausendfach bewährt in Schulhäusern, Turnhallen, Bahn-, Post-, Bank- und Bürogebäuden, Fabriken, Hochhäusern usw.

Lieferung durch den Fachhandel

# MSL

Unser technischer Dienst steht Ihnen zur Beratung gerne zur Verfügung.

**Schloß- und  
Beschlägefabrik AG  
Kleinlützel SO  
Telefon 061 / 89 86 77 / 78**

dauerhaft abdichten. In Naßräumen war die Rohrdurchführung durch Decken unter Zuhilfenahme von Kragen aus Stahl oder Steingut eine unvollständig gelöste Aufgabe; mit Elribon lassen sich Leitungen, auch für Heißwasser und Dampf, unmittelbar flüssigkeits- und gasdicht ausführen. Das gleiche gilt für elektrische Kabel.

Wo immer zwei Werkstoffe zusammenstoßen und dadurch die Gefahr des Abreißen und der Undichtigkeit besteht, läßt sich mit Elribon nicht nur eine im Ruhezustand brauchbare Abdichtung, sondern eine kraftschlüssige, gas- und wasserdichte Verbindung herstellen.

Im Labor und im chemischen Betrieb ermöglicht Elribon durch Halterung und Abdichtung von Durchführungen, Anschlüssen und Abdeckungen eine rasche Behelfsinstallation, mit der man Holz, Glas, alle Metalle und Kunststoffe ohne Schwierigkeit verbinden und gegeneinander abdichten kann.

Um die Elribon-Verarbeitung auf die erforderliche Weise zu vereinfachen, mußten einige Geräte entwickelt werden. Elribon ist ein hochviskoses, klebriges Zweikomponentenmaterial. Für die Verarbeitung der Normalpackung mit 5 kg Inhalt wurde eine Aufnahmevorrichtung für den Liefereimer geschaffen, die das Mischen mit Rührflügel und Handbohrmaschine erleichtert. Anschließend dient das gleiche Gerät nach Montage des weiteren Zubehörs zum Abfüllen des Elribon in Kunststoffschläuche. Diese werden mittels spezieller Hand- oder Druckluftspritze verarbeitet. Mit Hilfe dieser einfachen Einrichtungen läßt sich Elribon zügig und weitgehend ohne Beschmutzung verarbeiten.

Jeder Baupraktiker weiß: Ein in weitem Temperaturbereich elastisches, nicht fließendes, wetter-, wasser- und chemikalienfestes, hochelastisches Fugenmaterial, das praktisch alle Stoffe verbinden kann, hat lange gefehlt. Hier ist es!

### Stahlblechtüren

Für Türen, die strapaziert werden, ist gepreßtes Stahlblech eindeutig der bestgeeignete Werkstoff. Im Bestreben, den Anwendungsbereich für Stahlblechtüren zu vergrößern, hat die Metallbau AG Zürich diese im Zuge ihres Normierungsprogrammes und in Anpassung an ihren leistungsfähigen Maschinenpark so konstruiert, daß sie in der Lage ist, auch Stahlblechtüren preisgünstig zu liefern. Aber nicht nur das – diese Firma richtet ihr Augenmerk auch auf ein ansprechendes Äußeres. Trotz der robusten Bauart präsentieren sich deshalb die neuen Stahlblechtüren als gefälliges Bauelement. Sie sind verwindungsfrei gebaut, geräuscharm und dicht; die doppelwandigen Türen sind außerdem schallhemmend und schwitzwassersicher.

Stahlblechtüren eignen sich speziell für Büros, Werkstätten, Laboratorien, Wasch- und Umkleieräume, Pump- und Trafostationen, Klimazentralen, ferner für Wohnungsabschlüsse bei Laubenganghäusern, für Kellerabgänge und für viele andere Zwecke mehr.



### Buchbesprechungen

Pierre Bussat

#### Die Modulordnung im Hochbau

Herausgegeben von der BSA/SIA-Zentralstelle für Baurationalisierung, Zürich, im Karl-Krämer-Verlag, Stuttgart 1963. 80 Seiten A4, 24 zweifarbige Tafeln und Tabellen. Alle Texte zweisprachig, deutsch-französisch. Leinen. Fr. 22.85, DM 19.80.

Nachdem sich bisher die Schweiz für die internationalen Bemühungen um eine Maßkoordination im Bauwesen nicht interessiert hat, versucht die Zentralstelle für Baurationalisierung durch das vorliegende Werk die schweizerische Fachwelt auf die Möglichkeiten einer Industrialisierung des Bauens durch die Verwendung koordinierter Maße aufmerksam zu machen. Das Buch zeigt sowohl die geschichtliche Entwicklung und die heutige Bedeutung als auch die technischen Grundsätze der dargestellten Modultheorie auf. Von ganz besonderem Interesse ist die Tatsache, daß es sich bei dieser Theorie um ein Verfahren handelt, das die Belange des Entwurfs, der Produktion und der Montage zu umfassen vermag und das somit wenigstens in bezug auf die Dimensionen von Bauteilen und Bauwerken die einer Industrialisierung hinderliche Trennung dieser drei Gruppen überbrückt. Ihre vorläufig wichtigste Anwendung wird die Modulordnung über den Umweg der Baunormung auf das industrialisierte traditionelle Bauen haben, jedoch eröffnet sie auch in der Vorfabrikation neue Horizonte, wird sie es doch gestatten, die heute dominierende geschlossene Vorfertigung durch eine offene zu ergänzen. Auch wird sie es ermöglichen, in vermehrtem Maß vorfabrizierte Elemente in die traditionelle Bauweise einzubeziehen. Da es sich bei diesem Werk augenblicklich um die einzige deutschsprachige Publikation über die Modulordnung handelt, bleibt zu hoffen, daß das Buch auch in Deutschland auf Interesse stoßen wird und einen Beitrag zu den Diskussionen darstellt, die gegenwärtig über die Fragen der Maßkoordination geführt werden. –zj–

#### Architekten zeichnen

Von Claudius Coulin. 144 Seiten, Format 25 × 33 cm. Verlag Julius Hoffmann. Leinen DM 42.—.

Aus einer Handzeichnung, einer Skizze spricht die Persönlichkeit eines Architekten mehr als aus einem fertigen Bau. Die Skizze ist primäre Projektion eines schöpferischen Gedankens, das Sichtbarwerden des Status nascendi, allein aus Gedanken gewinnt ein Raum,