

Zeitschrift: Bauen + Wohnen = Construction + habitation = Building + home : internationale Zeitschrift

Herausgeber: Bauen + Wohnen

Band: 19 (1965)

Heft: 2: Wohnbauten aus Fertigteilen = Habitations en éléments préfabriqués = Pre-fab residential constructions

Artikel: Siedlung Kleinfeld in Hamburg-Neugraben nach einem französischen Fertigteilensystem = Grand ensemble d'habitation à Kleinfeld près de Hambourg-Neugraben = Kleinfeld colony in Hamburg-Neugraben according to a French pre-fab system

Autor: [s.n.]

DOI: <https://doi.org/10.5169/seals-332152>

Nutzungsbedingungen

Die ETH-Bibliothek ist die Anbieterin der digitalisierten Zeitschriften. Sie besitzt keine Urheberrechte an den Zeitschriften und ist nicht verantwortlich für deren Inhalte. Die Rechte liegen in der Regel bei den Herausgebern beziehungsweise den externen Rechteinhabern. [Siehe Rechtliche Hinweise.](#)

Conditions d'utilisation

L'ETH Library est le fournisseur des revues numérisées. Elle ne détient aucun droit d'auteur sur les revues et n'est pas responsable de leur contenu. En règle générale, les droits sont détenus par les éditeurs ou les détenteurs de droits externes. [Voir Informations légales.](#)

Terms of use

The ETH Library is the provider of the digitised journals. It does not own any copyrights to the journals and is not responsible for their content. The rights usually lie with the publishers or the external rights holders. [See Legal notice.](#)

Download PDF: 02.04.2025

ETH-Bibliothek Zürich, E-Periodica, <https://www.e-periodica.ch>



Atmer + Marlow, Hamburg

Siedlung Kleinfeld in Hamburg-Neugraben nach einem französischen Fertigteilsystem

Mitarbeiter: Berend Meeuw
Bauleitung: Gemeinn. Wohnungs- und Siedlungsbaugenossenschaft »Süderelbe«

Grand ensemble d'habitation à Kleinfeld
près de Hambourg-Neugraben
Kleinfeld colony in Hamburg-Neugraben
according to a French pre-fab-system

Baujahre 1963/64



1
Gesamtanlage der Siedlung von Südwesten aus.
Ensemble, vue depuis le sud-ouest.
Over-all view of the colony from southwest.

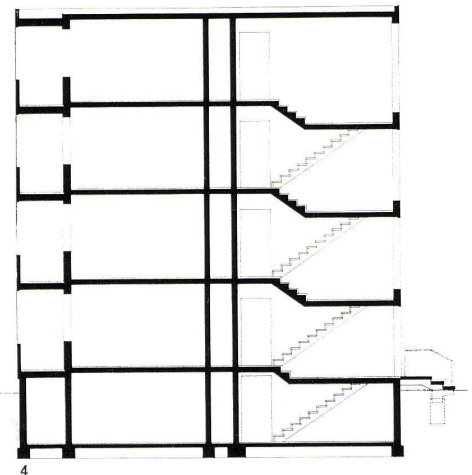
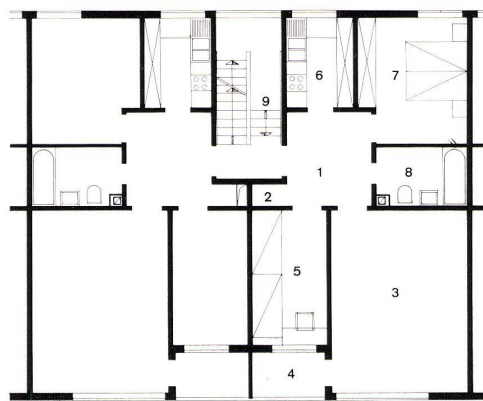
2
Lageplan 1:2500.
Plan de situation.
Site plan.

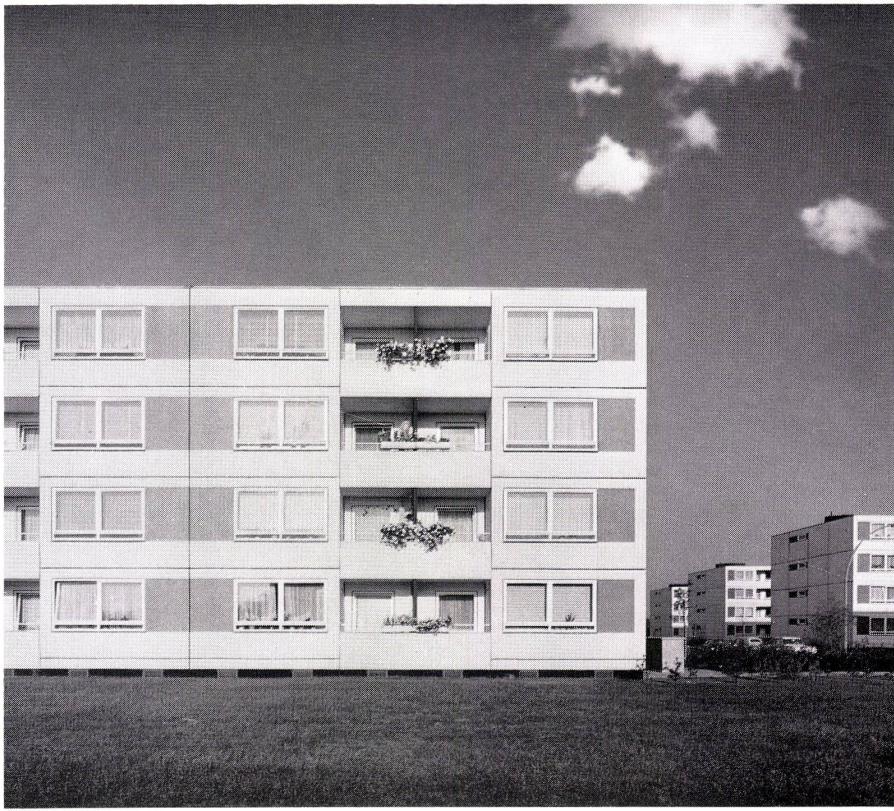
1 Wohnhäuser / Immeubles d'habitation / Apartment houses
2 Müllboxen / Ordures / Refuse
3 Waschhaus / Buanderie / Laundry
4 30 Garagen / 30 garages
5 Parkplätze für 80 Autos / Parkings pour 80 voitures / Parking sites for 80 cars
6 Öffentlicher Parkplatz / Parking public / Public parking site

3
Grundriß eines Hauses 1:200.
Plan d'un immeuble.
Plan of a building.

1 Flur / Couloir / Corridor
2 Abstellraum / Débarras / Storage
3 Wohnzimmer / Séjour / Living room
4 Loggia
5 Kinderzimmer / Chambre d'enfant / Children's room
6 Küche / Cuisine / Kitchen
7 Eltern / Parents
8 Bad / Bain / Bath
9 Treppenhaus / Escaliers / Stairs

4
Schnitt 1:200 / Coupe / Section
a 2,69 m
b 2,31 m





Das Bauverfahren Baretts kommt aus Frankreich. Alle Wand- und Deckenelemente werden in einer »Feldfabrik«, also auf der Baustelle hergestellt und anschließend montiert, wobei der weitaus größte Teil der Versorgungsleitungen bereits während der Fabrikation in die Schalkörper eingebaut wird. In Deutschland ist dieses System erstmalig 1961/1962 bei der Siedlung Kleinfeld zur Anwendung gekommen. Bei der Konstruktion wurden alle äußeren und inneren Wände zur Lastaufnahme herangezogen. Als nach der verheerenden Flut vom Februar 1962 die Behörden die kurzfristige Erstellung von Wohnraum für die Geschädigten verlangten, konnte bei den bereits im Rohbau fertigen Häusern ohne weiteres der Aufbau eines vierten Geschosses erfolgen.

1
Teil einer Westfassade mit Einblick in die zentrale Siedlungsstraße.

Détail d'une façade ouest avec vue vers la route d'accès centrale.

Detail of a west face looking into the central access street.

1



2
Wohnzimmerfenster und Balkonanschnitt.

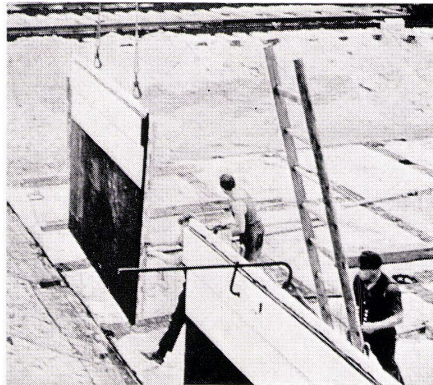
Vitrage de séjour avec vue vers le balcon.

Living room window and view of balcony.

2



1



2

1 Die Wand- und Deckenelemente werden in einer »Feldfabrik« auf der Baustelle hergestellt.
Préfabrication des éléments de dalles et de parois en «usine de chantier».
The wall and deck elements are fabricated in a "field shop".

2 Wandelemente werden mittels eines Kranes aufgestellt.
Les éléments de parois sont soulevés par une grue.
Wall elements are set up by means of a crane.



3

3 Ostseitenausschnitt mit Haustür, Treppenhausefenster und Küchenfenster mit Lüftungsschlitzen. Die Einschaltung eines Architekten in ein sonst oft nur von Spekulanten durchgeführtes Wohnungsbauvorhaben sozialen Standards macht sich positiv bemerkbar durch die außerordentlich sauberen Details.

Détail d'une façade est avec porte d'entrée, vitrage de la cage d'escaliers, fenêtre de cuisine et fentes de ventilation. L'intervention d'un architecte dans une entreprise d'habitude purement spéculative se remarque favorablement dans les détails extrêmement soignés.

East face detail with main door, stairwell window and kitchen window with ventilation apertures. The fact that an architect was involved in what is ordinarily a speculator's project can be seen from the extremely careful detailing.

4 Fassadendetail mit Balkonanschnitt. Außenhaut besteht aus Mittelmosaik. Aus der Aufnahme ist ersichtlich, daß auch bei Feldfabrikation eine große Präzision erreichbar ist.

Détail de façade avec balcon. Revêtements extérieurs en mosaïque moyenne. La photo montre que même la fabrication en usine provisoire peut être très précise.

Face detail with view of balcony. Outer skin consists of intermediate mosaic. It can be seen from the view that a high degree of precision can be achieved even in fabrication on the site.



4

Siedlung Kleinfeld in Hamburg-Neugraben

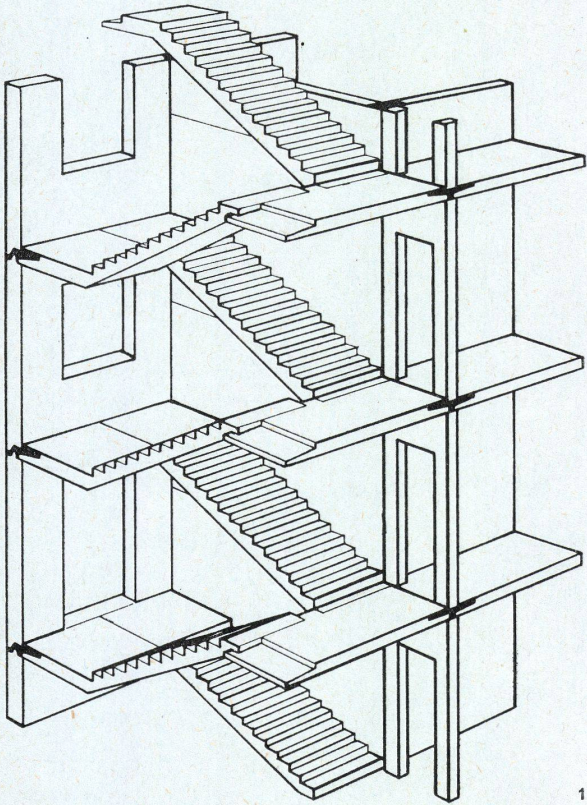
Grand ensemble d'habitation à Kleinfeld près de Hambourg-Neugraben
Kleinfeld Colony in Hamburg-Neugraben

Schnitte durch Innenwände und Decken

Coupes des cloisons intérieures et des dalles
Sections of inner walls and decks

Konstruktionsblatt

Plan détachable
Design sheet

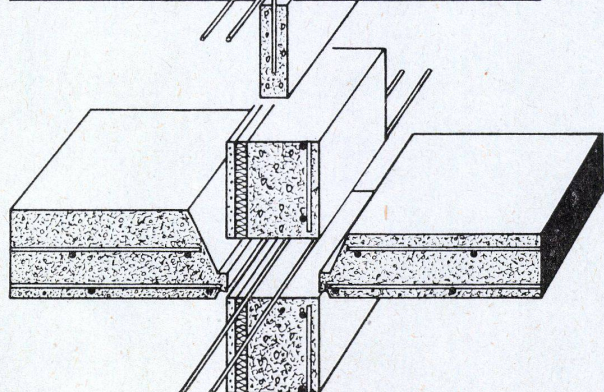
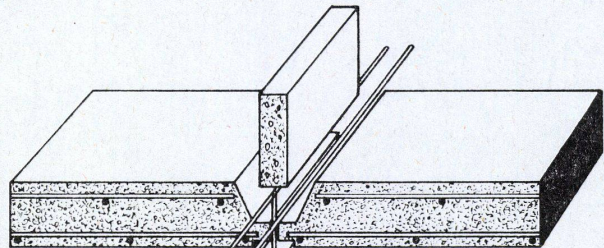
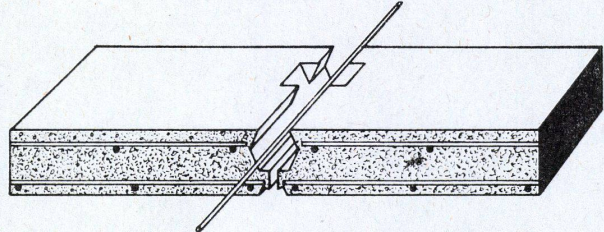
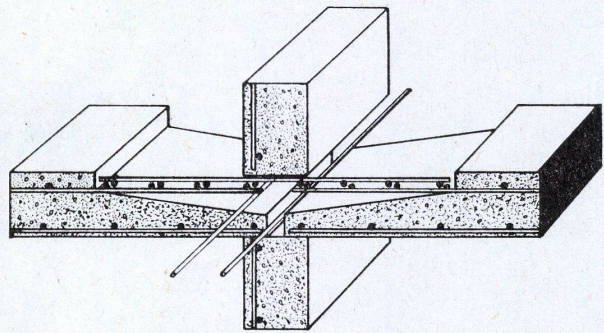


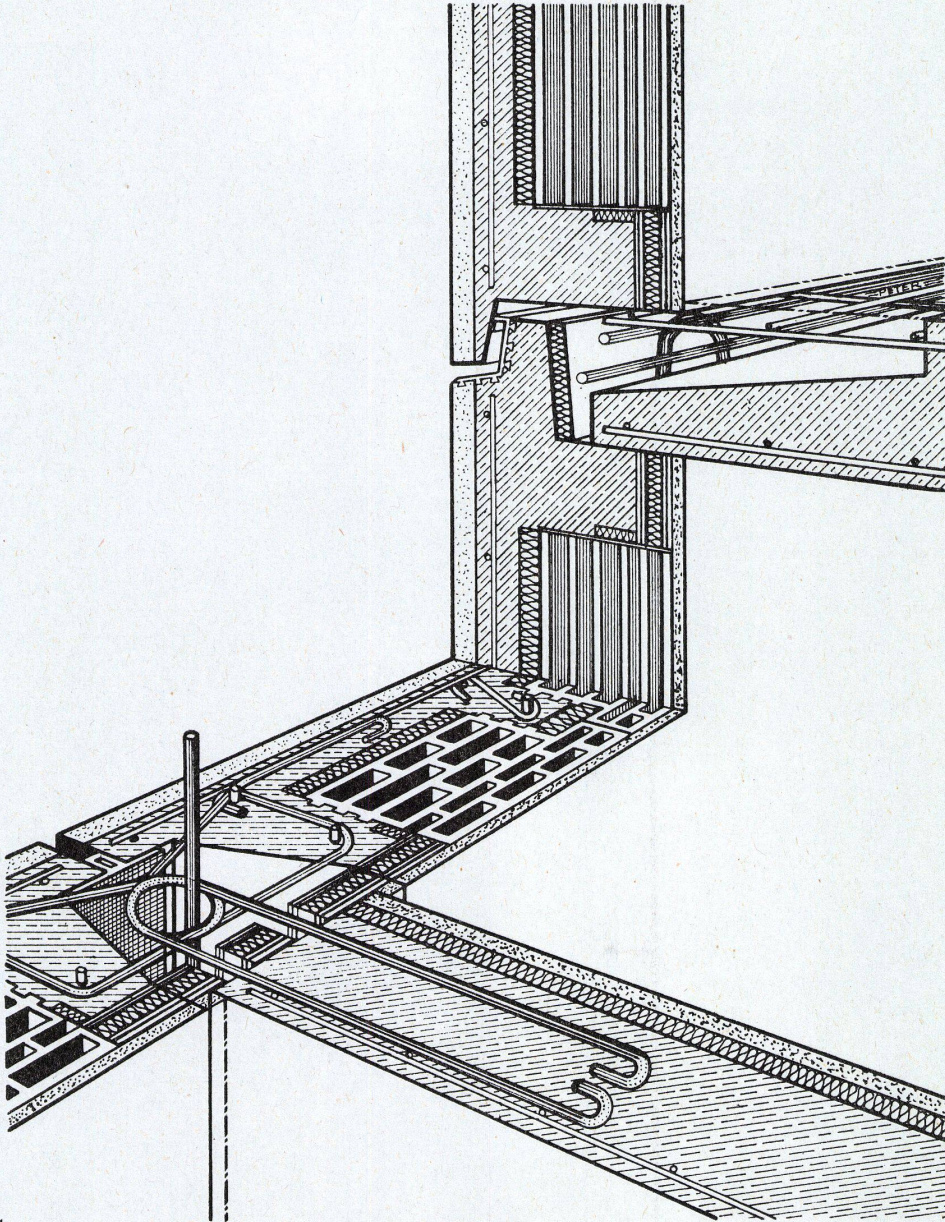
1

1
 Perspektivische Schnittdarstellung eines Treppenhauses.
 Coupe et vue en perspective d'une cage d'escaliers.
 Perspective section of a stairwell.

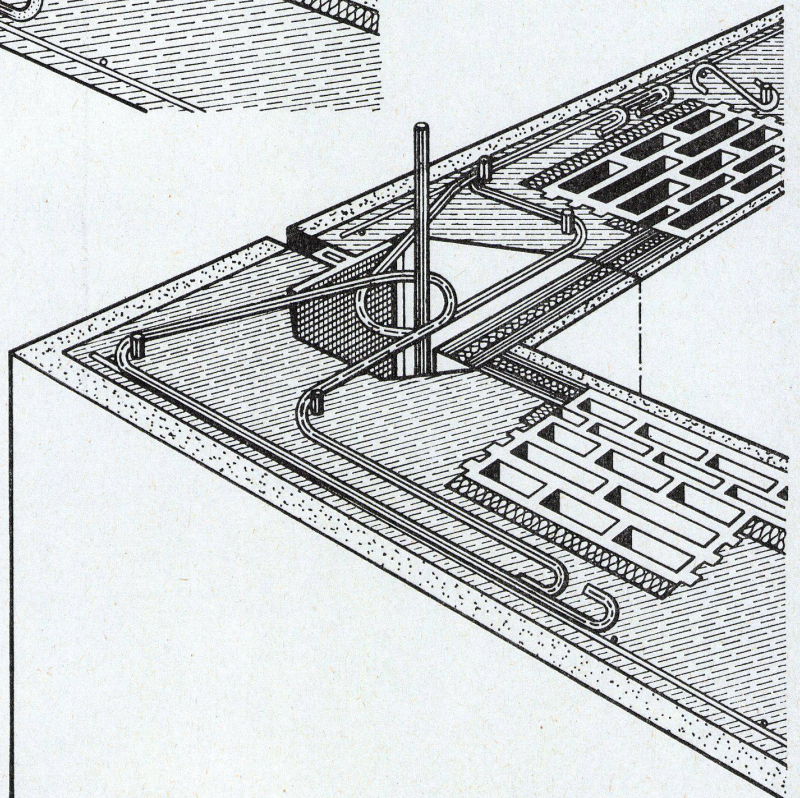
2
 Verschiedene Schnitte durch Innenwände und eine Decke.
 Diverses coupes de cloisons intérieures et de dalles.
 Various sections of inner walls and a deck.

Deutsche Barets Bautechnik, System Waldschmidt.
 Technique de construction allemande Baretts, système Waldschmidt.
 German Baretts construction procedure, Waldschmidt system.



**Siedlung Kleinfeld in
Hamburg-Neugraben**Grand ensemble d'habitation à Klein-
feld près de Hamburg-Neugraben
Kleinfeld Colony in Hamburg-Neugra-
ben

1



2

1
Vertikal- und Horizontalschnitt durch
eine Außenwand mit Ziegelhohlkörpern
und zusätzlicher Dämmung (Styropor
und Verbundplatte).

Coupes verticale et horizontale d'une
paroi extérieure avec corps creux en
terre cuite et isolation supplémentaire
(Styropore et plaque de liaison).

Vertical and horizontal section of an
outer wall with cavity bricks and addi-
tional insulation (Styropor and sand-
wich panel).

2
Horizontalschnitt durch eine Außen-
wand-Eckverbindung (Außenwand mit
Ziegelhohlkörper und zusätzlicher Däm-
mung mit Styropor und Verbundplatte).

Coupe horizontale d'un raccord d'angle
de parois extérieures (paroi extérieure
avec corps creux en terre cuite et
isolation supplémentaire en Styropore
et plaque de liaison).

Horizontal section of an outer wall-
corner connection (outer wall with
cavity bricks and additional insulation
with Styropor and sandwich panels).

Deutsche Baretts Bautechnik, System
Waldschmidt.

Technique de construction allemande,
Baretts, système Waldschmidt.

German Baretts construction proce-
dure, Waldschmidt system.