

**Zeitschrift:** Bauen + Wohnen = Construction + habitation = Building + home : internationale Zeitschrift  
**Herausgeber:** Bauen + Wohnen  
**Band:** 19 (1965)  
**Heft:** 3: Krankenhäuser = Hôpitaux = Hospitals

## **Werbung**

### **Nutzungsbedingungen**

Die ETH-Bibliothek ist die Anbieterin der digitalisierten Zeitschriften. Sie besitzt keine Urheberrechte an den Zeitschriften und ist nicht verantwortlich für deren Inhalte. Die Rechte liegen in der Regel bei den Herausgebern beziehungsweise den externen Rechteinhabern. [Siehe Rechtliche Hinweise.](#)

### **Conditions d'utilisation**

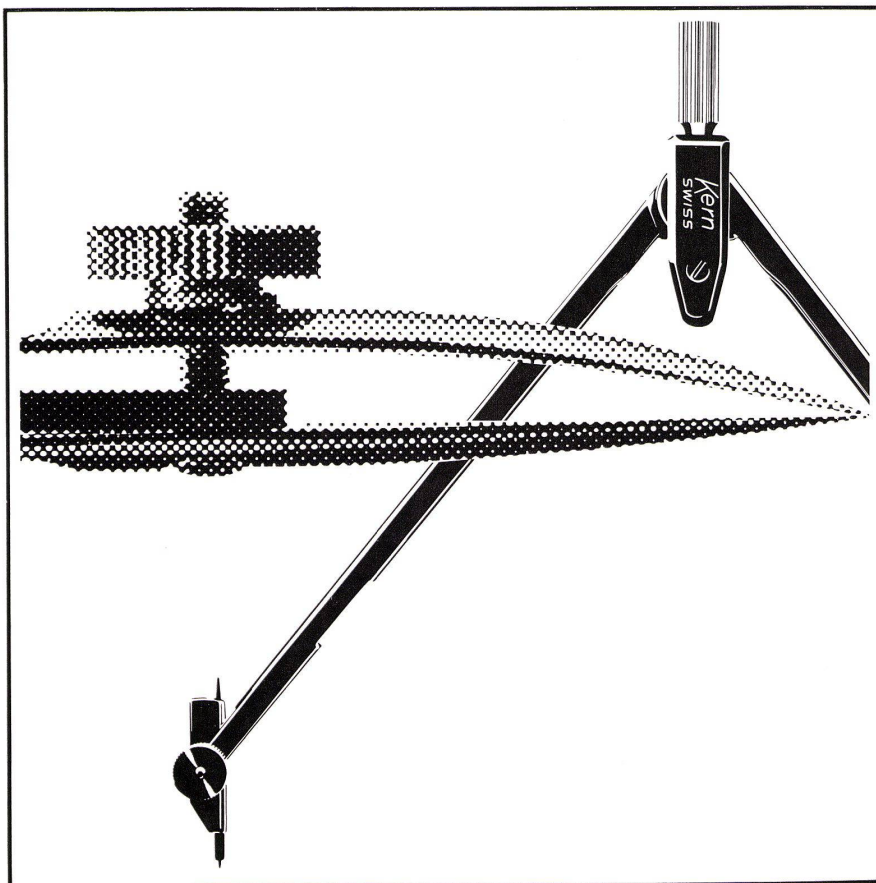
L'ETH Library est le fournisseur des revues numérisées. Elle ne détient aucun droit d'auteur sur les revues et n'est pas responsable de leur contenu. En règle générale, les droits sont détenus par les éditeurs ou les détenteurs de droits externes. [Voir Informations légales.](#)

### **Terms of use**

The ETH Library is the provider of the digitised journals. It does not own any copyrights to the journals and is not responsible for their content. The rights usually lie with the publishers or the external rights holders. [See Legal notice.](#)

**Download PDF:** 01.04.2025

**ETH-Bibliothek Zürich, E-Periodica, <https://www.e-periodica.ch>**



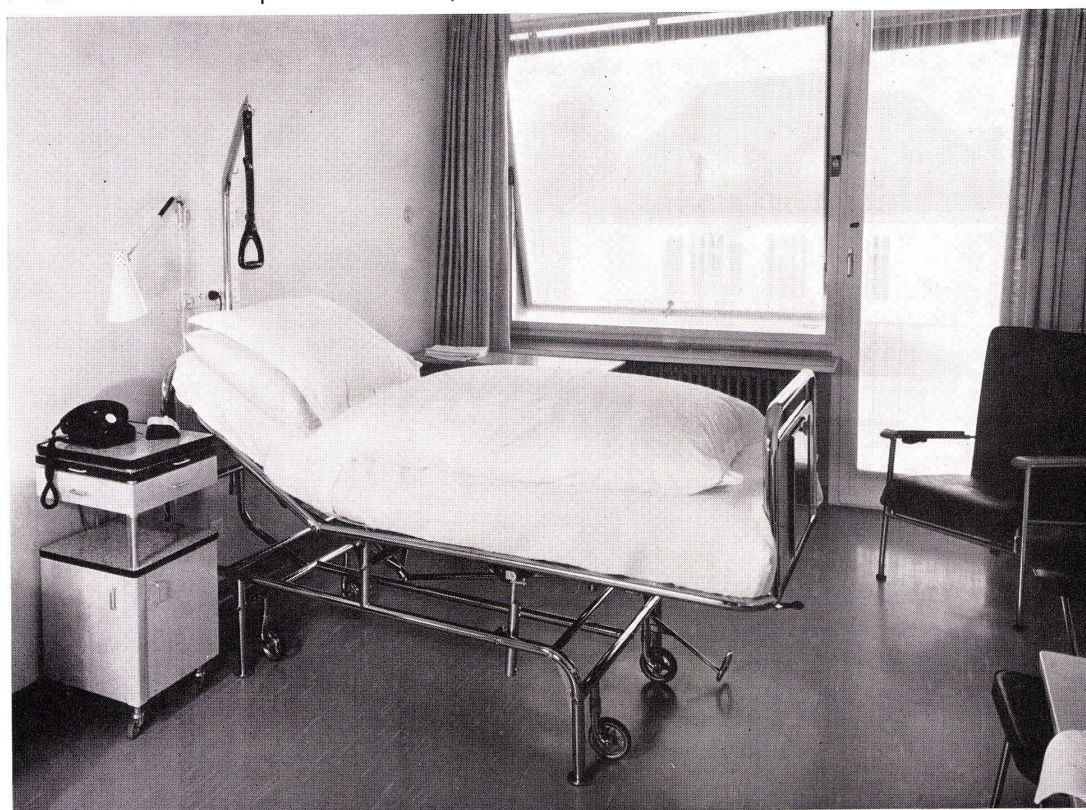
## Kern-Reißzeuge für alle Zeichenarbeiten

Für verschiedenste Zeichenarbeiten gibt es Kern-Spezialinstrumente: Stangenzirkel für Kreise bis 3 m Durchmesser; Reißfedern für haarfeine Linien, Doppelstriche und Kurven; Punktier- und Schraffierapparate; Reduktionszirkel und viele andere. Alle Kern-Zeicheninstrumente sind auch einzeln erhältlich.

Kern & Co. AG Aarau

## Lit d'hôpital LHG

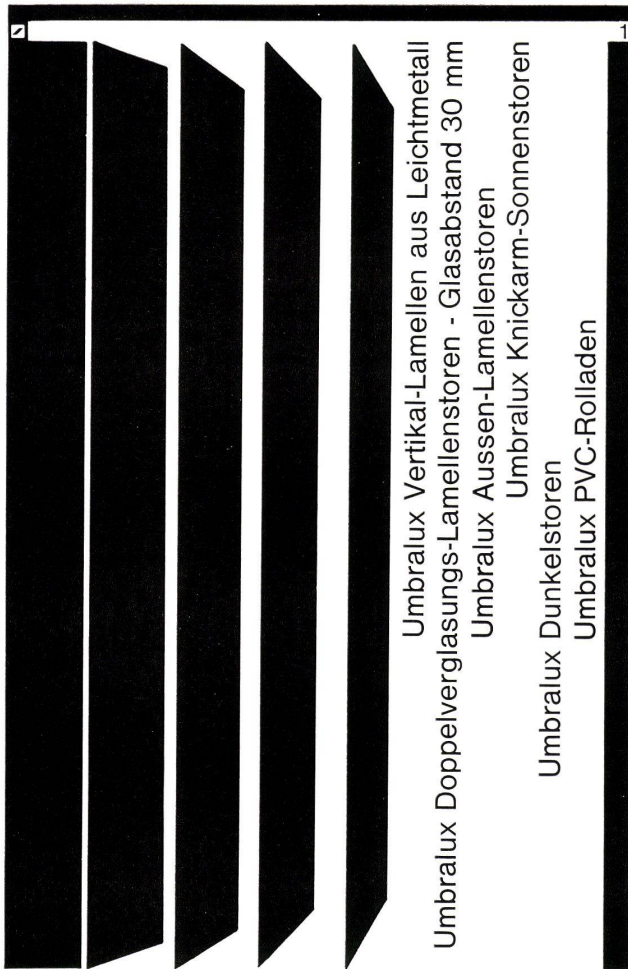
A la Maternité Hôpital cantonal, Lausanne



# Korber & fils S.A.

Fabrique de meubles d'hôpitaux  
1530 Payerne, Téléphone 037/6 1285



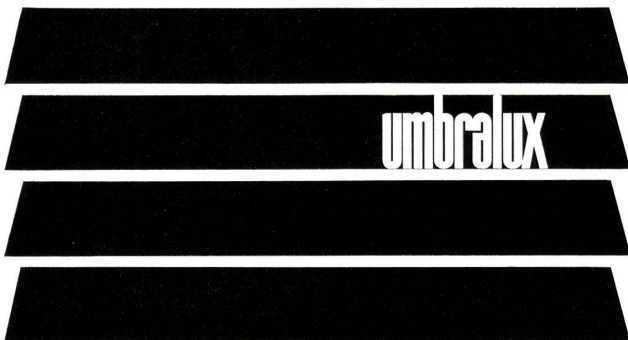


Umbralux Vertikal-Lamellen aus Leichtmetall  
 Umbralux Doppelverglasungs-Lamellenstoren - Glasabstand 30 mm  
 Umbralux Aussen-Lamellenstoren  
 Umbralux Knickarm-Sonnenstoren  
 Umbralux Dunkelstoren  
 Umbralux PVC-Rollladen

Umbralux baut Beschattungsanlagen jeder Art. Als Spezialität wurden die Umbralux-Doppelverglasungs-Lamellenstoren, mit dem minimalen Glasabstand von 30 mm und 3 ausgereiften Antriebsarten, entwickelt.

Die langjährige Erfahrung der Umbralux-Konstrukteure gewährleistet Ihnen beste Arbeit und Ausführung. Verlangen Sie unverbindlich unseren technischen Dienst zur Lösung Ihrer Beschattungsprobleme.

Umbralux AG, Basel, Beschattungsanlagen  
 Grienstrasse 91, Telefon 061 435020



danke verwirklicht wird. Und darum sind wir froh, daß die Türme verschiedene Höhen haben. Dazwischen gibt es die Stätte der Begegnung, wo wir am letzten Samstag mit 600 Personen ein großes Fest feierten. Ich hörte den Bürgermeister sagen: «Ja, das ist gar kein Rathaus mehr.» Und doch wird es in sechs Stunden wieder ein Rathaus sein. Das ist es, was wir lieben, daß unter diesem Dach kein Rathaus sein kann und doch ein Rathaus. Schon jetzt kann man sagen, daß die Elemente im Programm sich unterscheiden lassen. IBM-Maschinengeschosse sollen anders sein als die Arbeitsgeschosse. Einige Wohnungen für die Verwaltung, ein, zwei, drei Ebenen, um die Menschen hereinfließen zu lassen. Irgendwo Stabsräume, irgendwo große Kantinen, irgendwo das Emporgehen. Im Bereich des Rathauses könnte ein deutliches städtisches Bild wachsen, da ist die Stadt wieder gut, da ist sie wieder eine Stube, dann gibt es keine glatte Monotonie. Wir denken, daß dort die Plätze sein werden, wo man einander begegnen könnte.

Das war der tragende Gedanke, daß die Stadt wie eine Insel daliegt. Die Jury hat gesagt, es sei ein schöner Entwurf, aber er hänge sehr von der Umgebung ab. Es könnte ein Zentrum sein, wo man laufen und schauen könnte. Es gibt ja Leute, die es lieben – und ich gehöre zu ihnen –, am Rande des Asphalt zu leben, aber es gibt andere, die das nicht lieben.

Eine Stadt, in der gesagt wurde, es muß vielleicht ein Theater gebaut werden oder es muß ein Parkplatz geschaffen werden für 600 Wagen, ein Kontorgebäude in der Nähe usw. Wir haben gesagt, wenn man solche Absichten hat, kann man nicht nur ein Theater bauen, dann muß man sich überlegen, wie die ganze Stadt und die Umgebung davon beeinflusst werden. Man soll auch das Ausstrahlen nach außen gestalten. Das Zusammenfließen von allen Seiten in einen Parkraum, der flach beginnt und hoch endet. Warum sollte man seinen Wagen nicht dort abstellen, wo sich das Theater befindet? Es ist ein bißchen dumm, daß, wenn man mit dem Wagen zum Theater fährt, man zuerst seine Frau vor dem Theater absetzt und dann selbst im Regen naß wird. Warum sollte man eigentlich nicht den Wagen in der Höhe abstellen, wo man auch seinen Platz im Theater hat? Ist das etwa zu grob, ist das zu mechanisiert? Wenn ja, brauchten Sie Ihr Auto gar nicht mehr zu benutzen.

Was heißt heute Stadterneuerung? Das bedeutet, große Erweiterungen zu machen, Durchbrüche zu machen, alles breiter zu machen. Dann ist der Baugrund zu teuer, sagt man, so daß das Bauen nur für Prestigebauten möglich ist. Das sehen wir sehr oft, auch in Holland. Wir fragten, warum man hier nicht Fußgängerebene, Wagenebene und Abstellenebene in einem Leitplan festlegen sollte. Dann kann jeder dort umhergehen; man kann in Terrassenwohnungen wohnen, man ist hier städtisch intensiviert. Da und dort könnte man allein wohnen. Wenn solche Bauvorhaben einmal durchgeführt werden, ist zu bedenken, wie die ganze Stadt sein muß.

Und das ist auch der Grundgedanke eines weiteren Bildes der Lijnbaan. Vielleicht kann es ein bißchen nützlich

sein, wenn ich den Grundgedanken des Entwurfs erkläre, der fünfzehn Jahre alt ist. Nun haben wir 1964, damals war es 1949. Der Gedanke hat nur die verbindenden Dachelemente, sonst ist nichts Wichtiges an ihm. Dann die Gruppierung der Räume mit den verbindenden Dächern von der einen zur anderen Straßenseite; wenn sie nicht wäre, müßte man ein Schild «Einfahrt verboten» setzen. Diese Dächer sind drei Jahre lang von den Unternehmen, die dort wohnen, nicht bezahlt worden. Das hat der Architekt dann selbst bezahlt. Das können Sie jedem sagen.

Jetzt fragen die Leute, warum es nur ein Überdachungselement gebe. Es könnten doch mehr sein! Die Läden an den Stellen, wo die Dächer zusammentreffen, sind die besten geworden. Die Besitzer, die dort ihre Geschäfte haben, sind aber die gleichen, die gesagt haben: «Keine Bezahlung für die Dächer.» So können Sie sehen, daß die Funktion der Form ein gewisses Geheimnis ist: Man muß sehr viel darüber sprechen, damit die Leute verstehen können, was wirklich los ist. Dann ist noch eine Kleinigkeit da. Man spricht viel von Vorfabrikation. Die ganze Lijnbaan ist aus Fertigteilen gemacht. Aber wir haben nie davon gesprochen. Warum haben wir das gemacht? Weil im Sommer gebaut worden ist; sonst würde es zu teuer, hat man gesagt. Also mußten wir im Winter die vorgefertigten Teile anfertigen lassen. Wir haben es auch gemacht, um viele Fassadenabweichungen und viele Typen zur größeren Mannigfaltigkeit möglich zu machen. Wenn wir die Lijnbaan weiterziehen, haben wir einen Platz; den haben wir zusammen mit dem Stadtplaner Van Fraa gefunden, der dabei sehr stark mit seinen Ideen beteiligt war. Wir waren der Auffassung, die Straße sei schon lang genug, nun solle etwas anderes hier gestaltet werden. Zum Beispiel ist dort eine kleine Stelle vorgesehen, wo man tanzen kann; darüber wird ein Ausstellungsraum entstehen. Vor der weiteren Entwicklung der Lijnbaan haben wir nun alle Beteiligten gefragt, ob wir mitgestalten könnten.

Man hat nicht ja und nicht nein gesagt. Hoffentlich wird es gut! Ein kleines Kino soll unter der Erde angelegt werden. Da gibt es ein Loch in der Pflasterdecke, da kann man hinabgehen und in die Warenhäuser kommen. Auch die Verflechtung von Publikumsraum und Privatraum ist vorgesehen worden. Man soll warten können, bis die Planung so weit ist. Was 1947 gestaltet wurde, wird vielleicht 1968 weitergezogen.

Wir haben bei dem Wettbewerbentwurf für Tel Aviv versucht, nicht mehr in einzelnen Gebäuden zu denken. Die Niveauunterschiede, die notwendig sind, haben wir einfach für den Verkehr und das Parken ausgenutzt. Es sind Gebäude vorgesehen, in denen man wohnen und arbeiten kann.

Das System der Vertikal- und Horizontalstraßen in Hochhäusern haben wir weiterentwickelt. Die Interieurstraße, wo die Wohnungen über- und untergehen, ist nicht neu; sie ist von Brinkmann schon 1910 gebaut worden. Und das sind die einzigen Häuser in Rotterdam, die wirklich funktionieren. Sie sind ein bißchen zu klein, aber sie sind die einzigen, bei denen die Lieferanten