

**Zeitschrift:** Bauen + Wohnen = Construction + habitation = Building + home : internationale Zeitschrift

**Herausgeber:** Bauen + Wohnen

**Band:** 19 (1965)

**Heft:** 10

**Artikel:** Versammlungshalle der Universität Illinois, Urbana = Salle d'assemblées de l'université d'Illinois, Urbana = Auditorium of the University of Illinois, Urbana

**Autor:** Joedicke, Jürgen

**DOI:** <https://doi.org/10.5169/seals-332275>

### **Nutzungsbedingungen**

Die ETH-Bibliothek ist die Anbieterin der digitalisierten Zeitschriften. Sie besitzt keine Urheberrechte an den Zeitschriften und ist nicht verantwortlich für deren Inhalte. Die Rechte liegen in der Regel bei den Herausgebern beziehungsweise den externen Rechteinhabern. [Siehe Rechtliche Hinweise.](#)

### **Conditions d'utilisation**

L'ETH Library est le fournisseur des revues numérisées. Elle ne détient aucun droit d'auteur sur les revues et n'est pas responsable de leur contenu. En règle générale, les droits sont détenus par les éditeurs ou les détenteurs de droits externes. [Voir Informations légales.](#)

### **Terms of use**

The ETH Library is the provider of the digitised journals. It does not own any copyrights to the journals and is not responsible for their content. The rights usually lie with the publishers or the external rights holders. [See Legal notice.](#)

**Download PDF:** 17.03.2025

**ETH-Bibliothek Zürich, E-Periodica, <https://www.e-periodica.ch>**

W. Harrison & M. Abramovitz, New York

## Versammlungshalle der Universität von Illinois, Urbana

Salle d'assemblées de l'université d'Illinois, Urbana

Auditorium of the University of Illinois, Urbana

Ing.: Amman & Whitney  
Fertiggestellt: 1963

Die Versammlungshalle der Universität von Illinois ist als Mehrzweckhalle geplant. Sie liegt auf einem nahezu quadratischen Grundstück, das von Straßen umgeben ist. Für 2000 Wagen sind Parkplätze vorgesehen.

In der äußeren Erscheinung dominiert die kräftig profilierte Kuppel, die auf einem schräg anlaufenden, ebenfalls profilierten Unterbau aufliegt. Die Stützen sind weit nach innen gezogen, so daß der Kuppelunterbau nach außen vorkragt. Diese durch konstruktive Maßnahmen erreichte Ausladung der Kuppel wird optisch durch die allseitige Zurücknahme und Schrägföhrung der das Eingangsgeschoß begrenzenden Glaswand unterstützt. Dem Baukörper sind gekurvte Rampen vorgelagert, die den Besucher zum Eingangsgeschoß föhren.

Das Eingangsgeschoß liegt etwa in mittlerer Höhe der steil ansteigenden Zuschauerränge, die von hier nach oben und nach unten erschlossen werden. Unterhalb des Eingangsgeschosses liegt das Service-Geschoß, das über Treppen vom Eingangsgeschoß und direkt von außen zu erreichen ist. Es ist halbgesschossig in den Boden versenkt und enthält Kassenräume, Büroräume, Versammlungszimmer, Restaurants, Küchen und die sanitären Räume für die Besucher. Darunter liegen in einem weiteren Geschoß Umkleieräume, Wasch- und Duschräume und Lagerräume.

Die Arena ist kreisrund und weist 15 863 feste Sitzplätze auf. Zusätzlich können noch 1000 bewegliche Sitzplätze eingestellt werden. Sie ist ebenso für Versammlungen, sportliche Veranstaltungen, Konzerte und Theatervorföhrungen gedacht. Es ist möglich, durch Wandelemente einen Kreisabschnitt abzutheilen, der 4200 Sitzplätze umfaßt. Die Halle ist vollklimatisiert.

Die Halle ist als Stahlbetonbau konstruiert. Die Kalotte besteht aus 24 bogenartigen Konstruktionselementen, die als Falwerk ausgebildet sind. Sie stützen sich im Scheitel gegen einen Druckring, der schlaff armiert ist, und im Kämpfer gegen einen vorgespannten Zugring. Die Kuppel ist also nicht als Schale konstruiert, sondern setzt sich aus 24 Stabtragwerken zusammen.

Bei der Herstellung der Halle wurde zunächst der Unterbau mit Zugring betoniert und auf einem frei stehenden Gerüst der

Druckring. Daran anschließend wurde mit dem Guß zweier gegenüberliegender Falwerke begonnen (Nr. 1/2 in Abb. 8) und dieses Verfahren schrittweise weitergeföhr.

Die Konstruktion unterhalb des Zugrings besteht ebenfalls aus einem Falwerk. Sie leitet die Kräfte aus der Kuppel auf die weit eingezogenen Strebepfeiler und trägt zugleich die oberen Sitzreihen. Während Druckring, Falwerk der Kuppel, Zugring und Falwerk unterhalb des Zugrings aus Leichtbeton bestehen, sind Strebepfeiler und der die Strebepfeiler verbindende Fußring aus Schwerbeton.

Der Durchmesser der Kuppel am Kämpfer beträgt außen 121 m, die Höhe vom Kämpfer zum Scheitel 18,20 m. Die Stärke des Kuppel-falwerkes ist einheitlich 8,9 cm, die maximale Höhe 2,27 m. Unterhalb des Falwerkes ist eine 5,08 cm starke Isolierung aus zementgebundenen Holzfaserplatten angebracht und zwischen Falwerk und Isolierung die Dampfsperre. Auf dem Falwerk befindet sich eine vierfache Kunststoffbeschichtung. Eine am Kämpfer umlaufende große Regenrinne nimmt das Regenwasser auf und leitet es durch die Hohlräume des Falwerkes des Unterbaues nach innen ab.

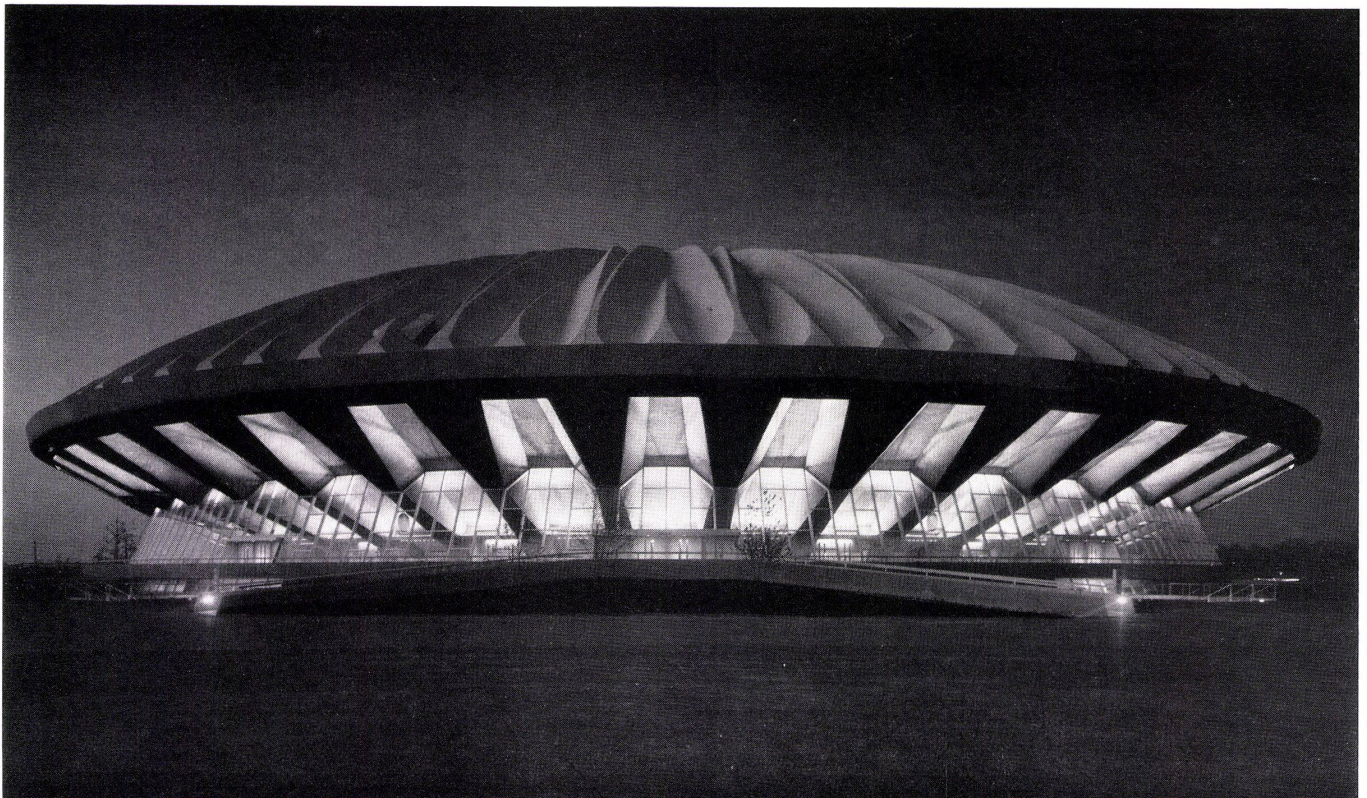
Wenn man die Großform dieser Halle mit anderen Lösungen vergleicht, so fällt die außerordentliche Konsequenz der Form und ihre Reduktion auf das konstruktiv und funktionell Notwendige auf. Die Arena wird im Inneren seitlich durch die Zuschauerränge und oben durch die Kuppel begrenzt. Was innen raumbegrenzendes Element ist, tritt außen auch als plastische Form in Erscheinung und ist zugleich ohne jede weitere Ergänzung konstruktive Form. Diese Lösung wurde durch den Verzicht auf außenliegende Stützen erreicht, die, wie bei den meisten Beispielen üblich (z. B. Palazetto dello Sport in Rom), den Kuppelrand stützen. Vielmehr bildet hier die Unterkonstruktion der steil ansteigenden Ränge zugleich das Auflager für die Kuppel: eine ebenso einfache wie einleuchtende, aber konstruktiv nicht einfach zu bewältigende Lösung. Die nach innen genommene Verglasung des Eingangsfoyers unterstreicht ästhetisch die angestrebte Wirkung.

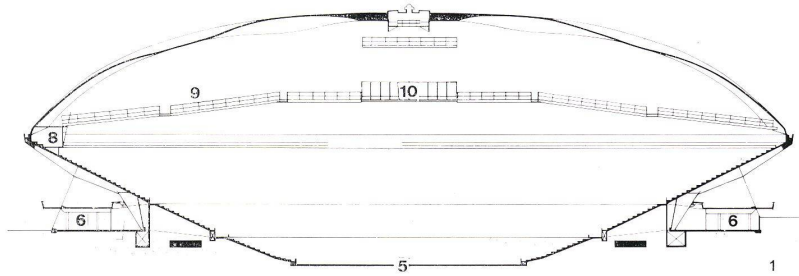
Kritische Vorbehalte sind m. E. bei der formalen Lösung der Kuppel zu machen. Sie beziehen sich auf die Ausbildung des An-

Gesamtansicht. Die gebogenen Rampen föhren zum Eingangsgeschoß. Zwischen den Rampen der Abgang zum Service-Geschoß.

Vue d'ensemble. Les rampes incurvées mènent au niveau d'entrée. Entre les rampes se trouve la descente vers l'étage de service.

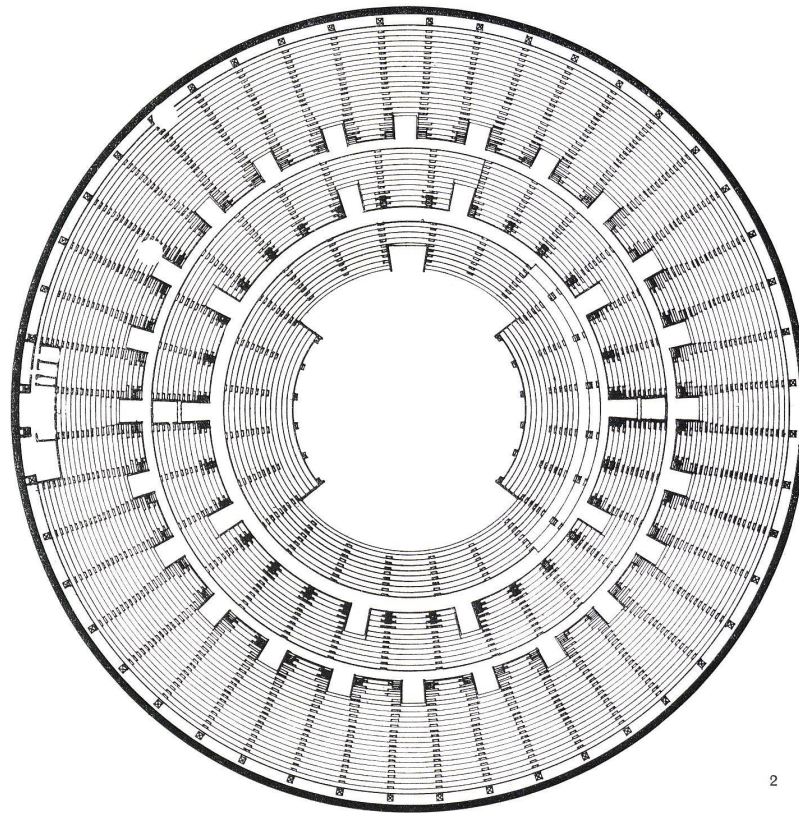
General view. Bent ramps leading to entrance story. Between the ramps a descent to the service story.





satzpunktes des Kuppelfaltwerkes am Kämpfer und auf die Ausbildung des Kuppelfaltwerkes selbst. Infolge der doppelten Krümmung der Konstruktion entstehen Überschneidungen, die das Gesamtbild stören. Joe.

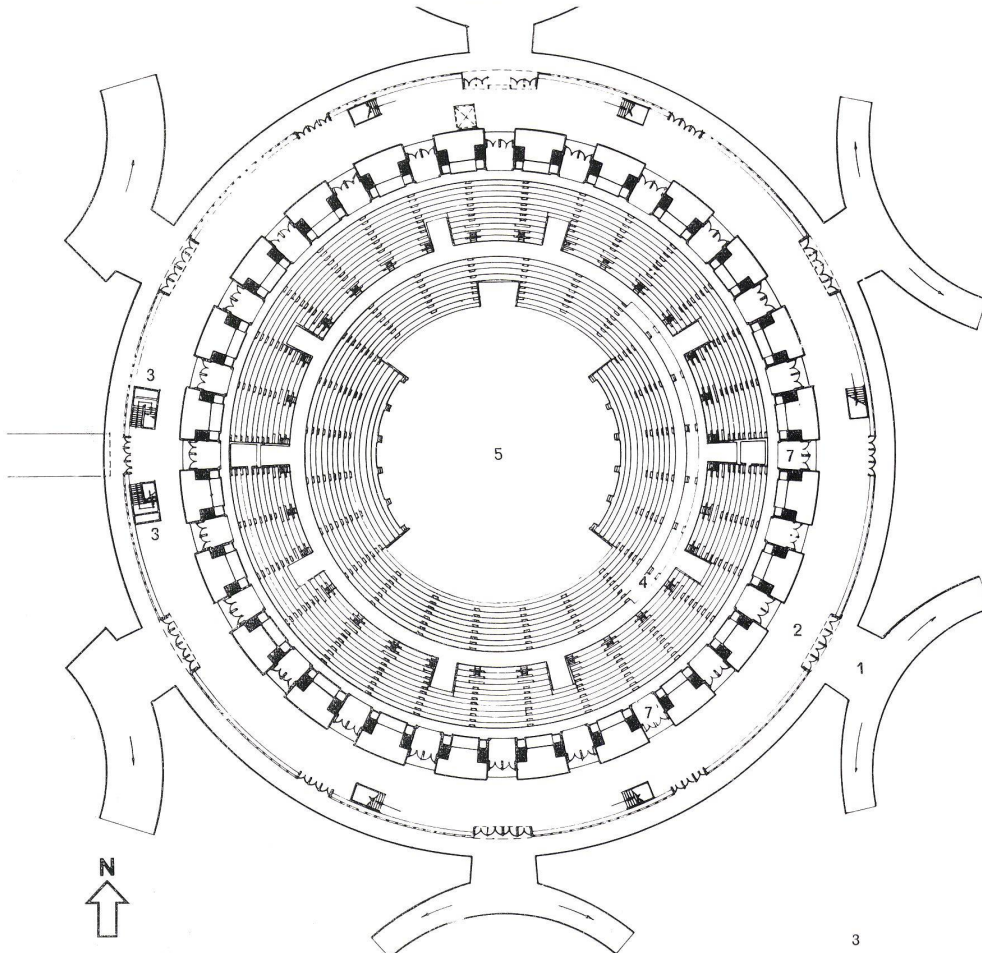
1  
Schnitt 1:1000.  
Coupe.  
Section.

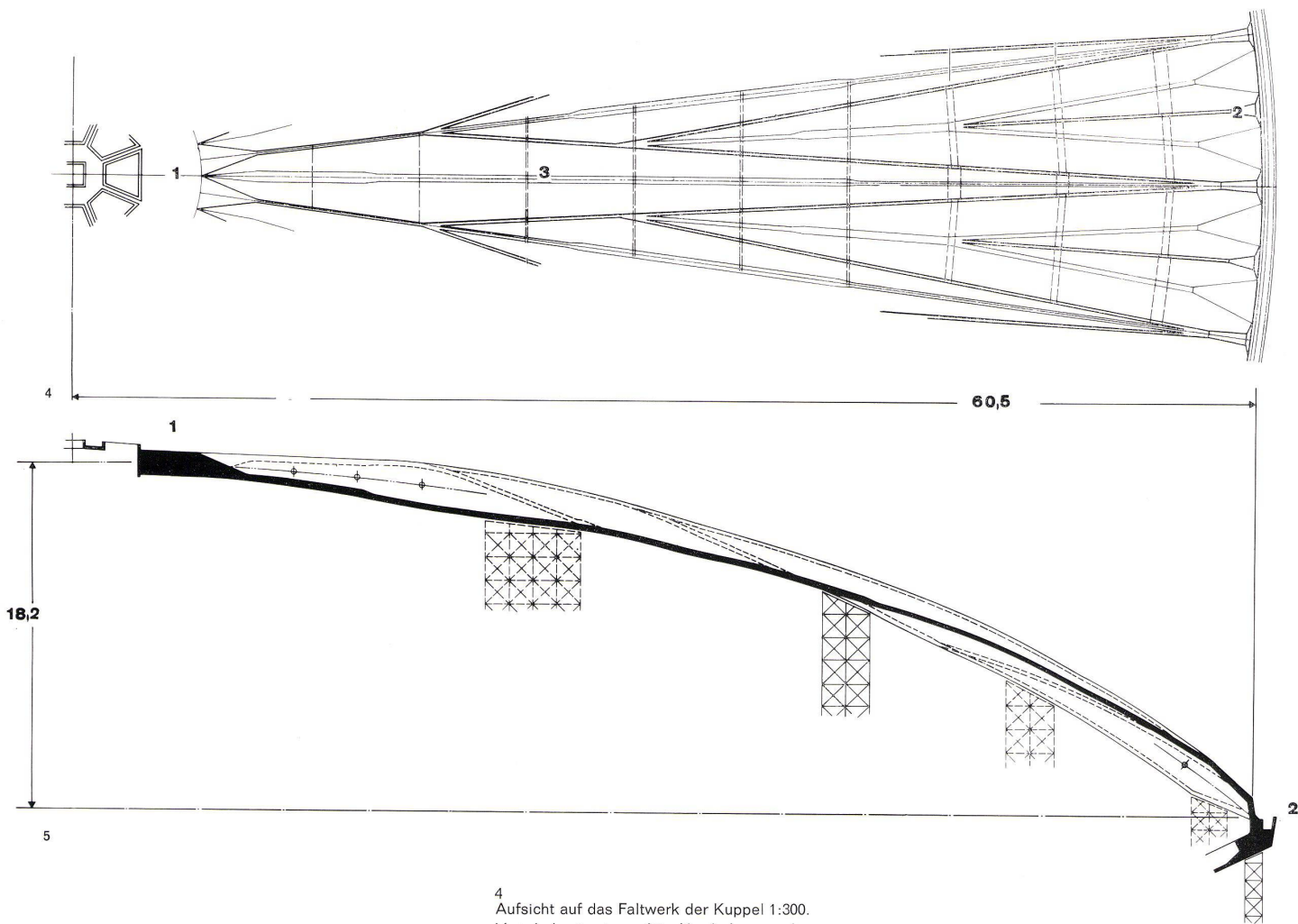


2  
Grundriß in Höhe des Kämpfers 1:1000.  
Plan au niveau de l'imposte.  
Layout at the level of the abutment.

3  
Grundriß 1:1000. Eingangsgeschoß.  
Plan du niveau d'entrée.  
Layout at the level of the entrance.

- 1 Zugang über Rampen / Accès par des rampes / Access over the ramps
- 2 Umgang, zugleich für Ausstellungen benutzt / Pourtour utilisé également pour des expositions / Gallery also used for exhibitions
- 3 Abgang in das darunterliegende Geschoß mit Kassenräumen, Büroräumen, Versammlungszimmer, Restaurants, Küchen und sanitären Räumen / Descente vers l'étage comprenant les caisses, des bureaux, une salle de séance, des restaurants, cuisines et locaux sanitaires / Descent to the lower story with cash-offices, offices meeting-rooms, restaurants, kitchens and sanitary rooms
- 4 Ränge mit 15 863 festen Sitzplätzen / Tribunes avec 15 863 places assises / Tribunes for 15 863 seats
- 5 Spielfläche / Surface réservée aux jeux / Playground
- 6 Geschoß mit Kassenräumen, Büroräumen, Versammlungszimmern, Restaurants, Küchen und sanitären Räumen / Etage avec caisses, bureaux, salle de séances, restaurants, cuisines et locaux sanitaires / Story with cash-offices, offices, meeting-rooms, restaurants, kitchens and sanitary rooms
- 7 Zugang zum Zuschauerraum / Entrée spectateurs / Spectators entrance
- 8 Projektionsstand / Projections / Projection stand
- 9 Zugang zur Beleuchterbühne / Accès au poste du chef électricien / Access to projection platform
- 10 Beleuchterbühne / Jeu d'organe d'éclairage / Projection platform





4  
Aufsicht auf das Faltwerk der Kuppel 1:300.  
Vue de la structure réticulée de la coupole.  
Top view on reticulated structure of dome.

5  
Schnitt durch die Kuppel 1:300.  
Coupe de la coupole.  
Section of dome.

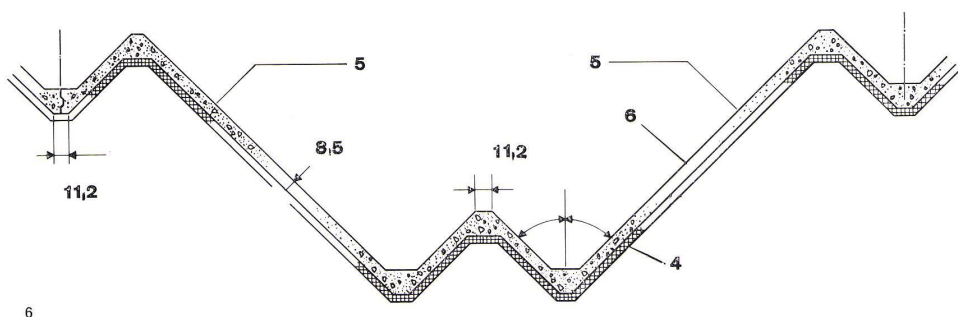
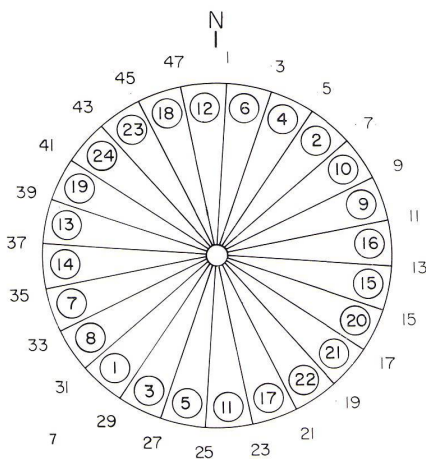
6  
Querschnitt durch das Faltwerk.  
Coupe de la structure réticulée.  
Section of reticulated structure.

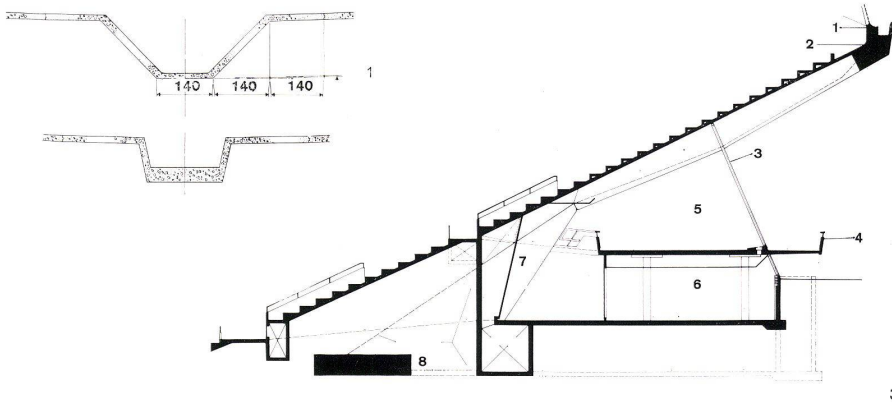
7  
Schematische Kuppelaufsicht. Die in einem Kreis  
stehenden Zahlen 1 bis 24 geben die Folge der Beto-  
nierung der einzelnen Abschnitte an, die Zahlen 1  
bis 47 die Nummern der Strebepfeiler.

Vue schématique de la dome. Les chiffres disposés  
en cercle (1-24) correspondent aux étages de cou-  
lage; les chiffres 1-47 numérotent les appuis.

Diagramatic top view of cupola. Figures in circle  
up to 24 state sequence of concrete pourings of the  
various sections; figures 1 to 47 indicate the numbers  
of the buttresses.

- 1 Druckring / Anneau de compression / Pressure ring
- 2 Zugring / Anneau de traction / Traction ring
- 3 Faltwerk / Structure réticulée / Reticulated structure
- 4 Isolierung / Isolement / Insulation
- 5 Vierfache Kunststoffbeschichtung / 4 couches d'é-  
tanchéité en matière synthétique / 4 Waterproofing  
plastic layers
- 6 Dampfsperre / Barrière de vapeur / Water bar





1 Schnitt durch das Falwerk der Unterkonstruktion in Höhe der Glaswand.

Coupe de la sous-structure réticulée au niveau de la paroi vitrée.

Cross section of reticulated sub-structure at the height of the glass wall.

2 Schnitt durch das Falwerk der Unterkonstruktion in Höhe des Anschlusses an den Strebepfeiler. (In beiden Zeichnungen sind die Sitzreihen nicht eingezeichnet.)

Coupe de la sous-structure réticulée au niveau du raccord avec ces appuis.

Cross section of reticulated sub-structure at the height of the junction to the buttresses.

3 Teilquerschnitt durch die Zuschauerränge. Coupe détail à travers les balcons.

Detail section between buttresses.

1 Rinne / Chéneau / Channel

2 Randbalken / Sommier de bord / Border beam

3 Glaswand / Paroi vitrée / Glass wall

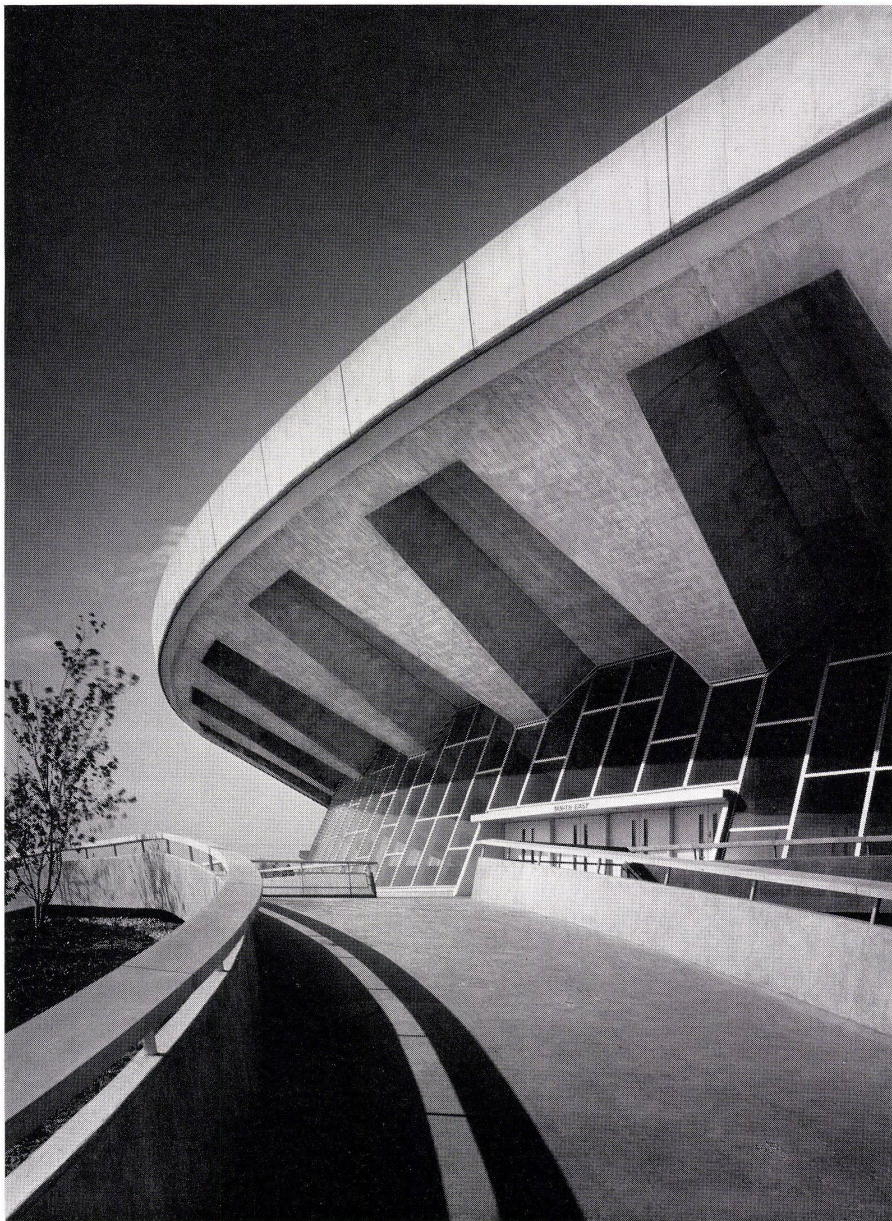
4 Auskragender Balkon / Balcon en porte-à-faux / Cantilever-type balcony

5 Umgang im Eingangsgeschoß / Pourtour au rez-de-chaussée / Groundfloor gallery

6 Service-Geschoß / Etage de service / Service story

7 Strebepfeiler / Piliers / Buttresses

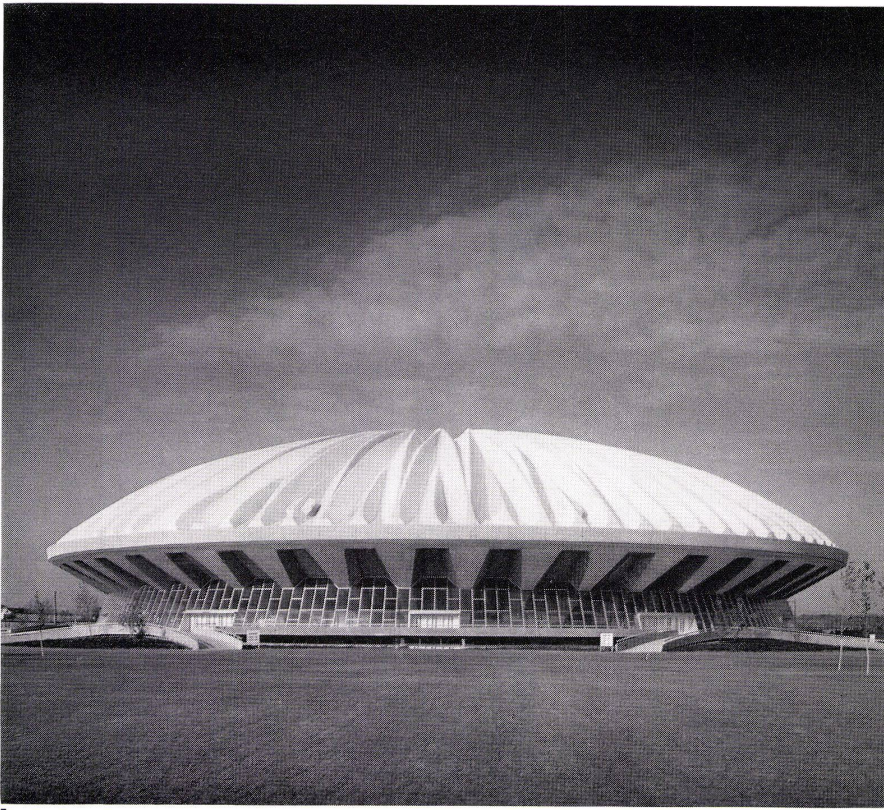
8 Die Strebepfeiler verbindender Ring / Anneau reliant les piliers / Ring connecting buttresses



4 Zugangsrampe. Die auskragende Konstruktion ist wie die Kuppel als Falwerk ausgebildet.

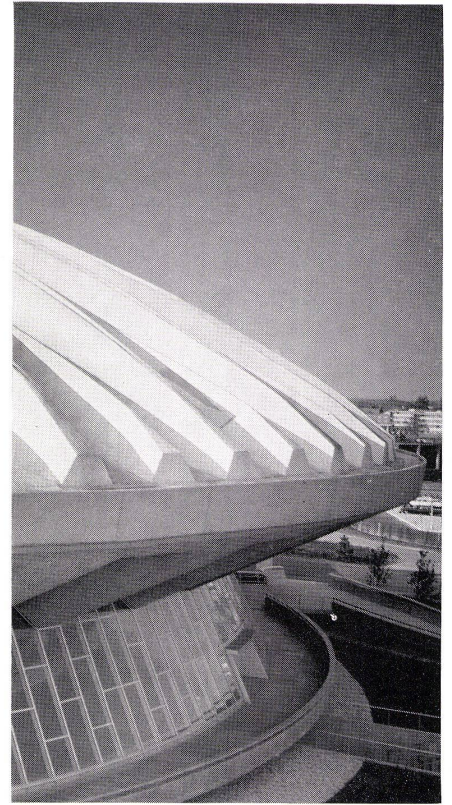
Rampe d'accès. La construction en porte-à-faux est réticulée comme la coupole.

Access ramp. Cantilever structure of reticulated type like dome.



5

5  
Gesamtansicht.  
Vue d'ensemble.  
Total view.



6

6  
Detail des Kämpferrandes mit Regenrinne.  
Détail du bord raidisseur avec chéneau.  
Detail of abutment border with gutter.

(Isler, Buckelschalen)

7  
Innenansicht. Auf der gegenüberliegenden Seite der Projektionsstand. Oben Beleuchterbrücke mit Zugängen von zwei Seiten.  
Vue intérieure. Poste de projection sur le côté opposé. En haut pont de projection avec accès bilatéraux.  
Inside view. On the opposite side the projection stand. Above: Projection platform accessible from both sides.



7



8  
Umgang im Eingangsgeschoß.  
Pourtour du rez-de-chaussée.  
Gallery of groundfloor.

8