

Zeitschrift: Bauen + Wohnen = Construction + habitation = Building + home : internationale Zeitschrift

Herausgeber: Bauen + Wohnen

Band: 19 (1965)

Heft: 12: Einfamilienhäuser = Maisons familiales = One-family houses

Anhang: Konstruktionsblätter

Nutzungsbedingungen

Die ETH-Bibliothek ist die Anbieterin der digitalisierten Zeitschriften. Sie besitzt keine Urheberrechte an den Zeitschriften und ist nicht verantwortlich für deren Inhalte. Die Rechte liegen in der Regel bei den Herausgebern beziehungsweise den externen Rechteinhabern. [Siehe Rechtliche Hinweise.](#)

Conditions d'utilisation

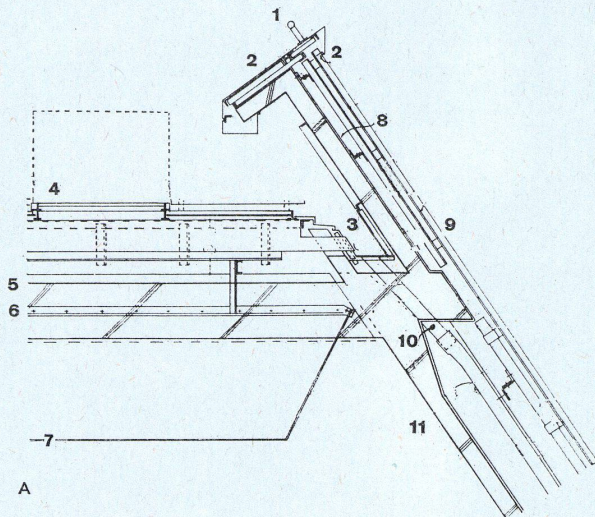
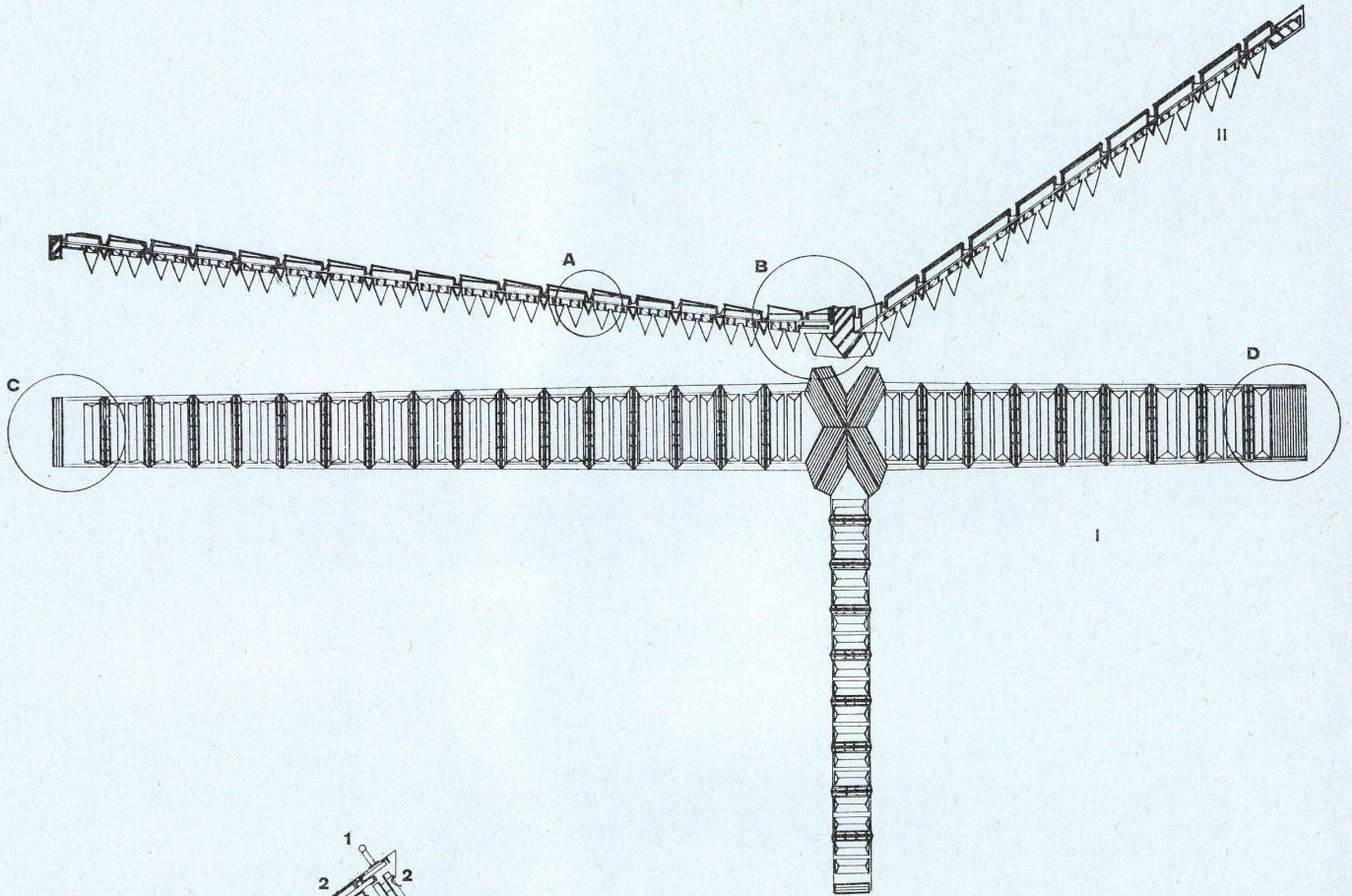
L'ETH Library est le fournisseur des revues numérisées. Elle ne détient aucun droit d'auteur sur les revues et n'est pas responsable de leur contenu. En règle générale, les droits sont détenus par les éditeurs ou les détenteurs de droits externes. [Voir Informations légales.](#)

Terms of use

The ETH Library is the provider of the digitised journals. It does not own any copyrights to the journals and is not responsible for their content. The rights usually lie with the publishers or the external rights holders. [See Legal notice.](#)

Download PDF: 01.04.2025

ETH-Bibliothek Zürich, E-Periodica, <https://www.e-periodica.ch>



I
Grundriß der Oberlichtbänder Ost, Süd und West mit dem Kreuzbalken über der Vierung. Detailpunkte C und D.

Plan du vitrage haut au sud; est et ouest avec sommier en croix; coupe au-dessus du sommier. Détails C et D.
Plan of skylight on south, east and west with cruciform stringer. Details C and D.

II
Schnitt durch das lange von Ost nach West laufende Oberlichtband über dem Hauptschiff. Detailpunkte A und B.

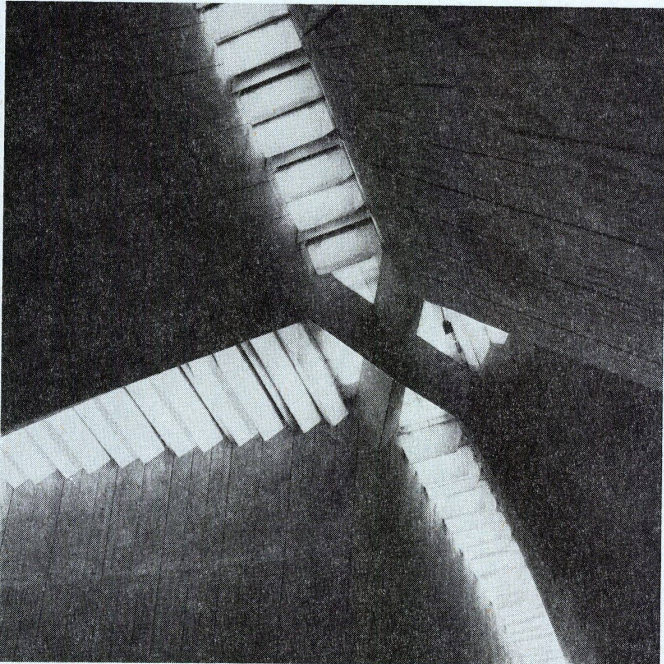
Coupe du long vitrage haut de la nef principale, allant d'est en ouest. Détails A et B.
Section of the long east-west skylight over the nave. Detail A and B.

Detailpunkt A.
Ausschnitt aus dem Querschnitt durch das Oberlichtband, rechts der Anschluß der Dachfläche.

Détail A.
Détail de la coupe transversale du vitrage haut, à droite le raccord avec la toiture.

Detail A.
Detail of the cross section of the skylight, right, union with roof surfaces.

- 1 Handlauf aus rostfreiem Stahlrohr / Main-courante en acier inoxydable / Stainless steel handrail
- 2 Abdeckblech aus rostfreiem Stahl / Couvre-joint en tôle d'acier inoxydable / Stainless steel coping
- 3 Dachrinne / Chéneau / Gutter
- 4 Oberlicht / Vitrage haut / Skylight
- 5 Im Querschnitt dreieckiger Betonbalken / Poutre en béton à section triangulaire / Cross section of triangular concrete beam
- 6 Oberkante Acrylgaskörper / Arrête supérieure de l'élément en verre acryl / Upper edge of acryl glass element
- 7 Unterkante Acrylgaskörper / Arrête inférieure de l'élément en verre acryl / Lower edge of acryl glass element
- 8 Wasserabweisender Mörtel / Mortier hydrofuge / Water-repellent mortar
- 9 Fassadenverkleidung aus rostfreiem gefalteten Stahlblech / Revêtement de façade en tôle d'acier pliée inoxydable / Facing of stainless folded steel sheets
- 10 Abfallrohr aus Vinylchlorid / Descente d'eau en chlorure de vinyl / Vinyl-chloride rainspout
- 11 Innenseite der gekrümmten Außenwände in schalungsrohem Beton / Face intérieure des parois incurvées en béton brute / Inner face of the curving outer walls of raw concrete



Detailpunkt B.
Längsschnitteil aus dem Ost-West-
lichtband mit Schnitt durch das Vier-
ungskreuz.

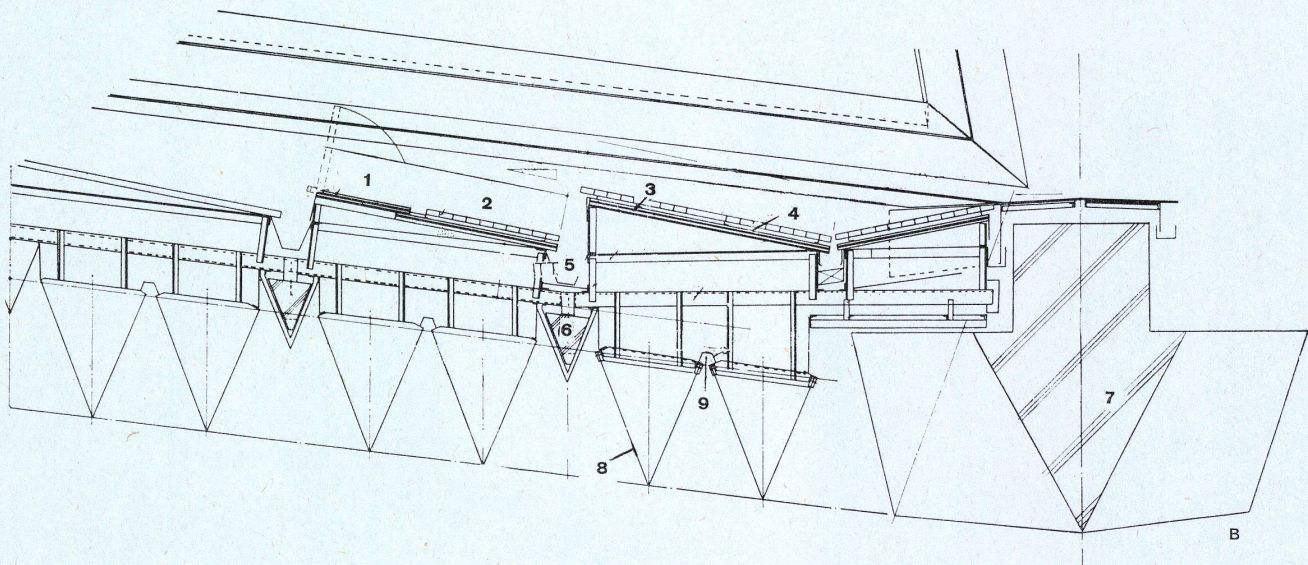
Détail B.

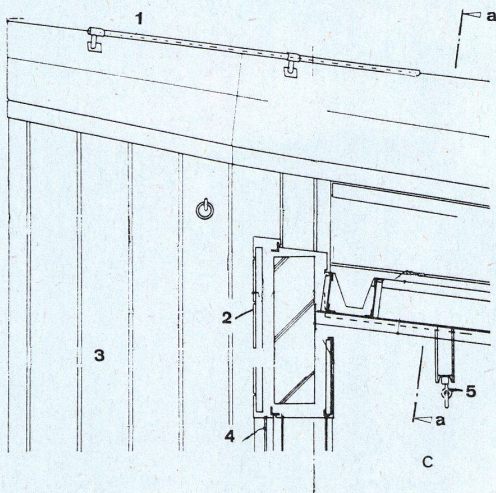
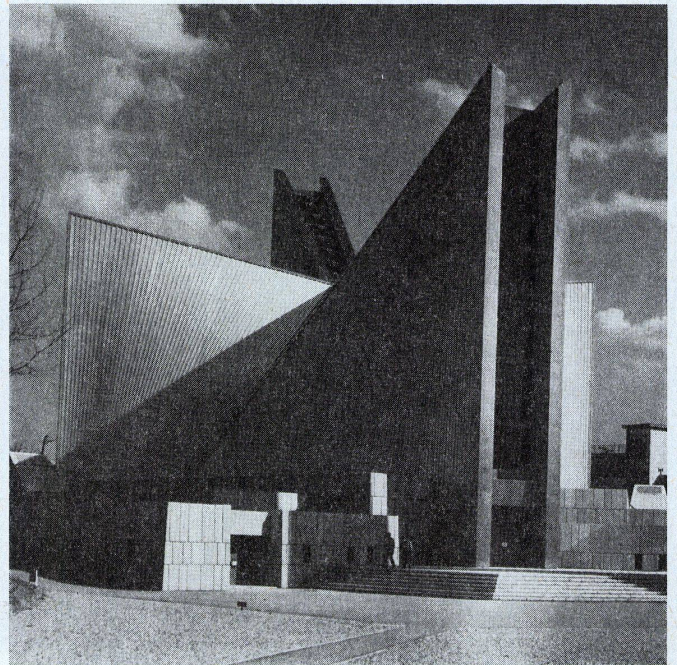
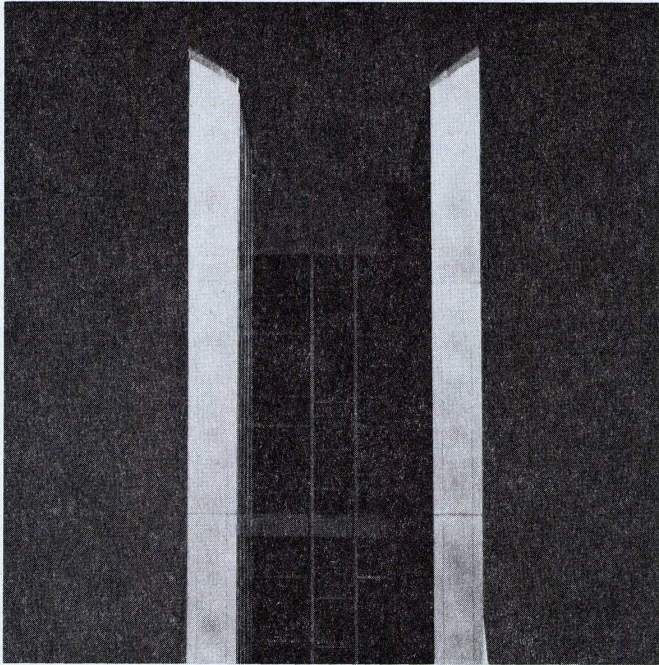
Coupe longitudinale du vitrage haut
est-ouest avec coupe de l'intersection
des sommiers.

Detail B.

Longitudinal section from the east-
west skylight with section of stringer
union.

- 1 Oberlicht mit Kontrollklappe / Vi-
trage haut avec clapet de contrôle /
Skylight with regulating vent
- 2 Schutzgitter / Grille de protection /
Protective screen
- 3 Temperglas / Verre trempé / Tem-
pered glass
- 4 Drahtglas / Verre armé / Wire-rein-
forced glass
- 5 Dachrinne / Chéneau / Gutter
- 6 Im Querschnitt dreieckiger Beton-
querbalken / Section triangulaire
des poutres en béton / Cross sec-
tion of triangular concrete beams
- 7 Vierungskreuz aus Beton / Inter-
section des quatre branches des
sommiers en béton armé / Inter-
section of concrete stringers
- 8 Acrylglaskörper dreieckigen Quer-
schnitts mit Abwalmungen an beiden
Enden / Élément en verre acryl de
section triangulaire avec rabatte-
ments aux deux bouts / Acryl glass
element, triangular section, with
flanges
- 9 Deckprofil aus rostfreiem Stahl /
Couvre-joint en profil d'acier in-
oxydable / Deck section of stainless
steel





Detailpunkt C.
Westkopf des Oberlichtbandes und
Querschnitt durch dieses Band
(Nebenschnitt a-a).

Détail C.
Extrémité ouest du vitrage haut et
détail de la coupe transversale.

Detail C.
West end of skylight and detail of cross
section.

1 Handlauf aus rostfreiem Stahlrohr /
Main-courante en tube d'acier inoxy-
dable / Handrail of stainless
steel tubing

2 Aluminiumverkleidung / Revêtement
en aluminium / Aluminium facing

3 Vertikale Stahlblechverkleidung, ge-
faltet / Revêtement en tôle d'acier
verticale pliée / Vertical sheet steel
facing

4 Aluminiumfensterrahmen / Cadre en
aluminium / Aluminium window frame

5 Innerer Ringhaken aus rostfreiem
Stahl / Crochet circulaire intérieur
en acier inoxydable / Stainless steel
inner hook

6 Innenfläche in schalungsrohem Beton
/ Surface intérieure en béton
brute / Interior surface of raw con-
crete

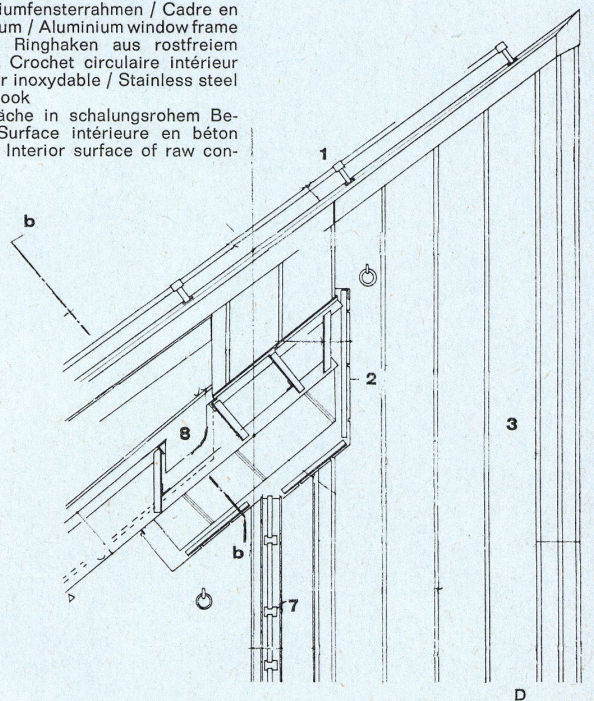
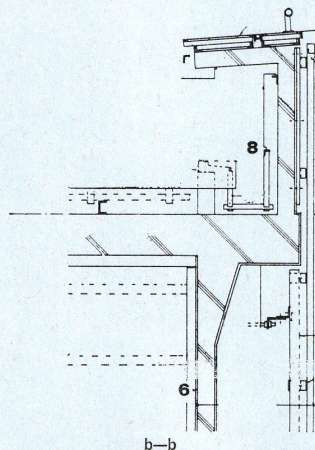
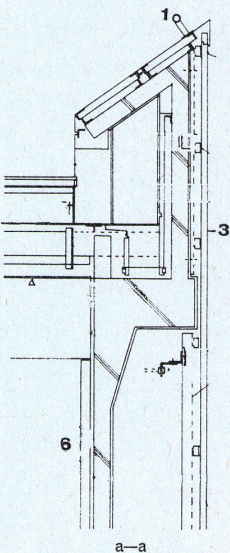
Detailpunkt D.
Ostkopf des Oberlichtbandes über
dem Altar und Querschnitt durch
dieses Band (Nebenschnitt b-b).

Détail D.
Extrémité est du vitrage haut au-des-
sus de l'autel et détail de la coupe
transversale.

Detail D.
East end of skylight above the altar
and cross section of same

7 Rahmen aus rostfreiem Stahl /
Cadre en acier inoxydable / Frame
of stainless steel

8 Dachrinne aus rostfreiem Stahl /
Chéneau en acier inoxydable / Gut-
ter of stainless steel



Konstruktionsschema.
Schema de structure.
Construction diagram.

- 1 Dachoberlichtband / Vitrage haut / Top light
- 2 Durchscheinender Marmor im Ostschlitz über dem Altar / Marbre translucide dans fente est au-dessus de l'autel / Translucent marble in the east aperture above the altar
- 3 Glas / Verre / Glass.
- 4 Zugverbindung / Liaison travaillant à la traction / Tension member
- 5 Öffnung / Ouverture / Opening
- 6 Verbindungsrohr aus Stahl, ϕ 500×9 mm, Länge 40 m / Tube de liaison en acier 500/9 mm, longueur 40 m / Steel pipe pile ϕ 500×9 mm., Length 40 m.

