

**Zeitschrift:** Bauen + Wohnen = Construction + habitation = Building + home : internationale Zeitschrift

**Herausgeber:** Bauen + Wohnen

**Band:** 22 (1968)

**Heft:** 5: Holland, ein Land plant seine Zukunft = Hollande, un pays planifie son avenir = Holland, a country plans its future

**Artikel:** Überdachung des Bahnhofs Tilburg = Toiture de la gare de Tilburg = Roof of the railway station of Tilburg

**Autor:** [s.n.]

**DOI:** <https://doi.org/10.5169/seals-333268>

### **Nutzungsbedingungen**

Die ETH-Bibliothek ist die Anbieterin der digitalisierten Zeitschriften. Sie besitzt keine Urheberrechte an den Zeitschriften und ist nicht verantwortlich für deren Inhalte. Die Rechte liegen in der Regel bei den Herausgebern beziehungsweise den externen Rechteinhabern. [Siehe Rechtliche Hinweise.](#)

### **Conditions d'utilisation**

L'ETH Library est le fournisseur des revues numérisées. Elle ne détient aucun droit d'auteur sur les revues et n'est pas responsable de leur contenu. En règle générale, les droits sont détenus par les éditeurs ou les détenteurs de droits externes. [Voir Informations légales.](#)

### **Terms of use**

The ETH Library is the provider of the digitised journals. It does not own any copyrights to the journals and is not responsible for their content. The rights usually lie with the publishers or the external rights holders. [See Legal notice.](#)

**Download PDF:** 16.03.2025

**ETH-Bibliothek Zürich, E-Periodica, <https://www.e-periodica.ch>**

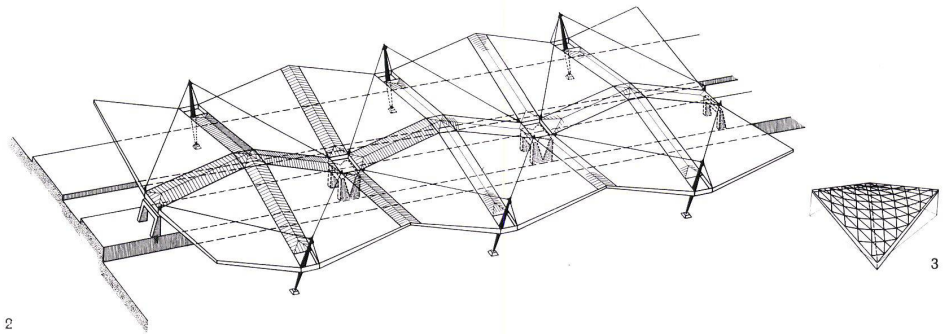




Koenraad van der Gaast, Utrecht

## Überdachung des Bahnhofs Tilburg

Toiture de la gare de Tilburg  
Roof of the railway station of Tilburg





1  
Teilansicht der Stahlkonstruktion der Bahnhofüberdachung.

Vue partielle de la construction d'acier de la toiture de la gare.

Partial view of the steel construction of the station roof.

2  
Isometrie der Überdachung.

Isométrie de la toiture.

Isometry of the roof structure.

3  
Ein Dachelement in der Form eines hyperbolischen Paraboloids.

Un élément du toit en forme de paraboloïde hyperbolique.

A roof element having the shape of a hyperbolic paraboloid.

4  
Die Ausführung des Empfangsgebäudes und die Überdachung der Bahnhofanlage schaffen eine transparente Wirkung.

L'exécution du bâtiment de réception et la toiture de la gare créent un effet de transparence.

The design of the reception building and the roof structure over the railway station complex create a transparent effect.

5-9  
Die Pendelstützen, an der je zwei Dachelemente am Längsrand der gesamten Überdachung aufgehängt sind.

Les appuis pendulaires auxquels sont à chacun suspendus deux éléments de toit à la grille longitudinale de la toiture totale.

The oscillation supports, on which roof elements in two are suspended on the longitudinal grid of the entire roof structure.

7  
Aufsicht der Lasche mit der Befestigung der Spannkabel.

Vue sur une éclisse avec la fixation des câbles tendeurs.

View of strip with the attachment of the bracing cables.

8  
Seitenansicht des Kopfes der Pendelstützen mit Trag- und Spannkabel.

Vue latérale de la tête des appuis pendulaires avec câble porteur et tendeur.

Lateral view of the head of the oscillation supports with supporting and bracing cables.

9  
Frontalansicht des Kopfes der Pendelstützen mit den oberen Aufhängepunkten der Tragkabel.

Vue frontale de la tête des appuis pendulaires avec les points supérieurs de suspension des câbles porteurs.

Front view of the head of the oscillation supports with the upper attachment points of the supporting cables.

10  
Unterer Punkt der Aufhängung des Tragkabels.

Point inférieur de la suspension du câble porteur.

Lower attachment point of the supporting cable.

11  
Schnitt AA durch die untere Aufhängung des Tragkabels und Aufsicht auf den Anschluß der Zugstangen, die die Schubkräfte in den tieferliegenden Ecken und Dachelementen aufnehmen.

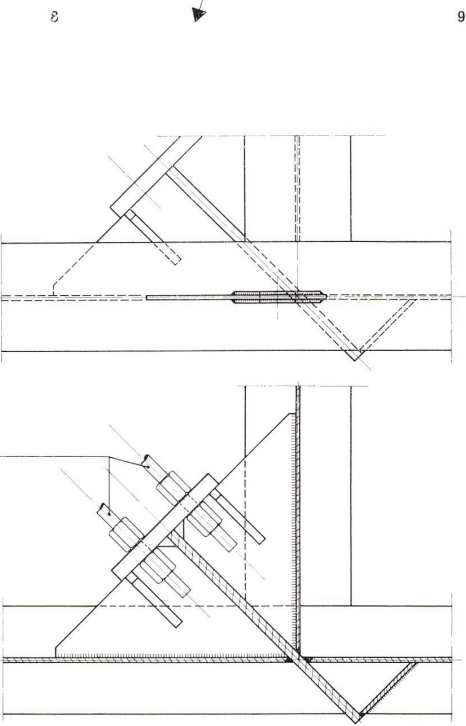
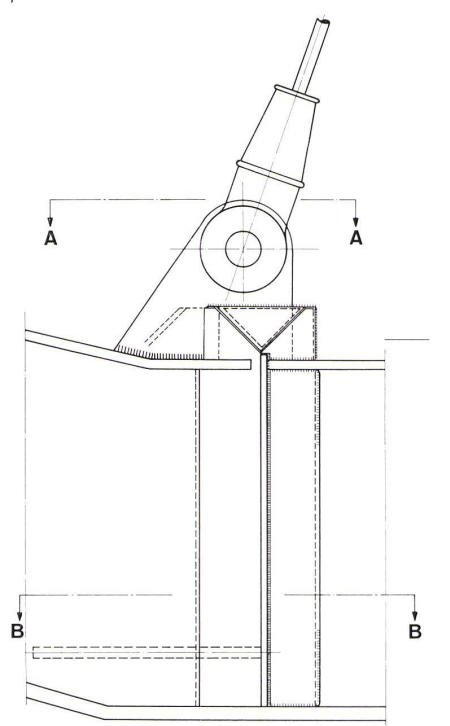
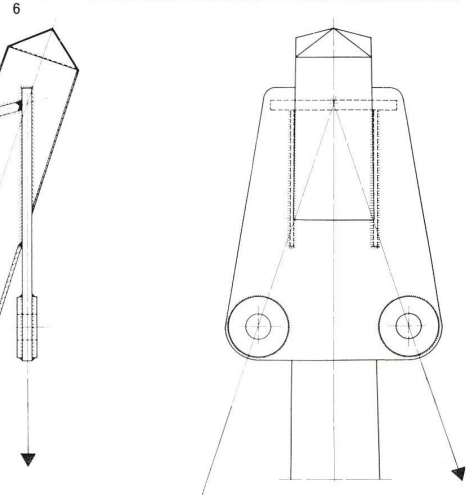
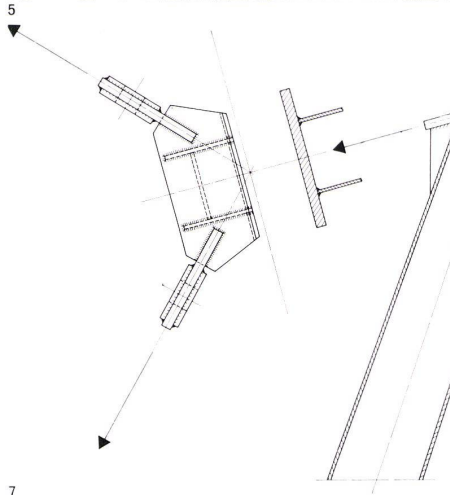
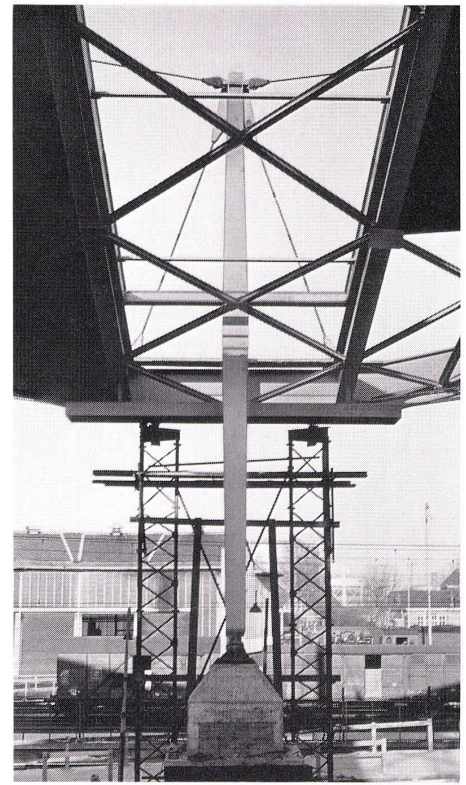
Coupe AA à travers la suspension inférieure du câble porteur et vue sur le raccord des barres d'attelage qui prennent leurs puissances de poussée dans les éléments du toit et les coins situés plus bas.

Section AA of the lower attachment of the supporting cable and top view of the union of the traction rods, which take up the thrusts in the lower corners and roof elements.

12  
Horizontalschnitt BB durch die tiefergelegene Ecke eines Dachelementes mit den Zugstangen, die die Schubkräfte aufnehmen.

Coupe horizontale BB à travers les coins en contrebas d'un élément du toit avec les barres d'attelage qui prennent les puissances de poussée.

Horizontal section BB of the lower corner of a roof element with the traction rods which take up the thrusts.







Um eine freie Kreuzung von Bahn und Straße zu schaffen, wurden die Bahnstraße gehoben und das Empfangsgebäude des Bahnhofs Tilburg neu erstellt.

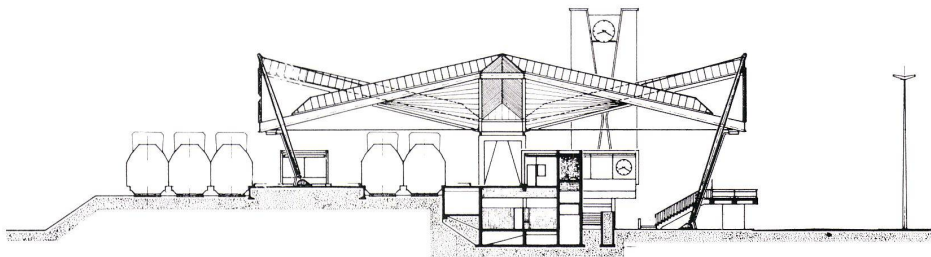
Der Architekt hat beabsichtigt, den Riegel, den das Bahnhofgebäude zwischen der Bahnhofstraße und den Gleisanlagen bildet, weitgehend transparent auszuführen: Das Dienstgebäude ist zum großen Teil verglast und die Überdachung vom Gebäude getrennt.

Das Dach ist auf vier innenliegenden Betonfundamenten aufgelegt und an sechs außen angeordneten Pendelstützen aufgehängt; es überdeckt eine Fläche von  $147 \times 46$  m (Abb. 2). Die Überdachung hat die Form eines hyperbolischen Paraboloids von  $21 \times 21$  m Grundfläche (Abb. 3). Zwei diagonal gegenüberliegende Ecken sind 5,25 m höher als die beiden anderen diagonal gegenüberliegenden Ecken. Die Zug- und Druckkräfte werden über die Ränder zu den beiden tieferliegenden Eckpunkten geführt.

Die zwölf Dachelemente sind durch 4,20 m breite Glasoberlichter getrennt.

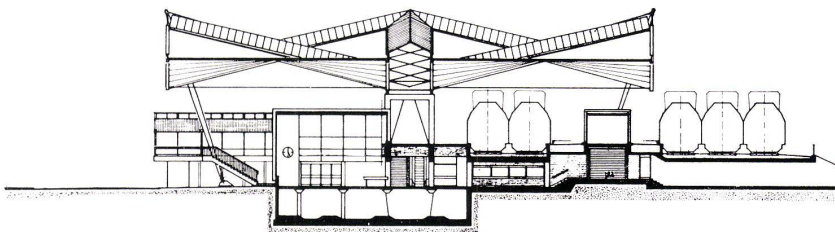
Die doppeltgekrümmten Dachelemente sind aus handelsüblichen Stahlprofilen hergestellt und mit einer Holzschalung abgedeckt. In der Längsachse der gesamten Überdachung ruhen die niedrigen Eckpunkte der Elemente auf vier Fundamentböcken, deren obere Kante 8,95 m über dem Bahnsteig liegt (Abb. 14). Am Längsrand der Gesamtüberdachung wurden je zwei Dachelemente an eine Pendelstütze gehängt (Abb. 5–10). Die erheblichen Schubkräfte, die in den beiden niedrigen Eckpunkten auftreten, sind durch Bündel von je vier Zugstäben aufgenommen (Abb. 6, 12, 13).

Um den Verlauf der Windbelastung festzustellen, sind Windkanalversuche durchgeführt worden.



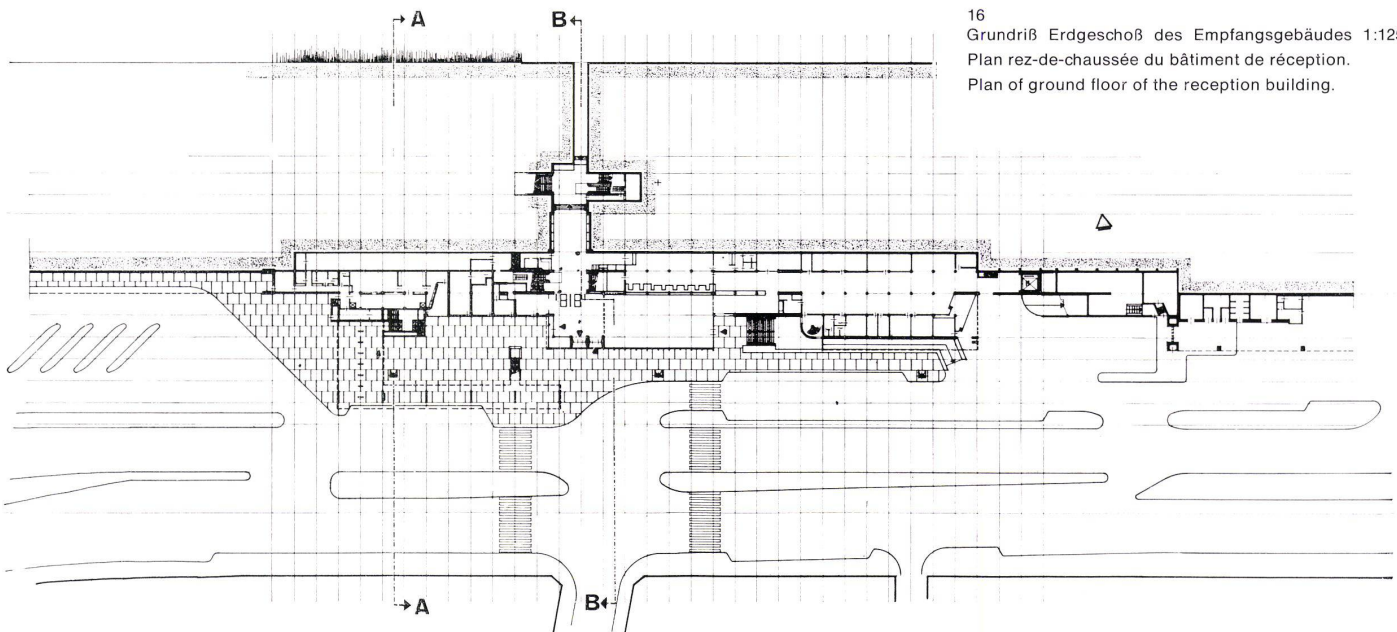
13

13 Bahnsteig.  
Quai.  
Plattform.



14

14 Schnitt AA 1:1250.  
Coupe AA.  
Section AA.



15

15 Schnitt BB 1:1250.  
Coupe BB.  
Section BB.

16 Grundriß Erdgeschoß des Empfangsgebäudes 1:1250.  
Plan rez-de-chaussée du bâtiment de réception.  
Plan of ground floor of the reception building.