

Zeitschrift: Bauen + Wohnen = Construction + habitation = Building + home : internationale Zeitschrift

Herausgeber: Bauen + Wohnen

Band: 27 (1973)

Heft: 6: Kollektiv- Service- und Betagtenwohnhäuser = Immeubles d'habitation communautaires, avec services intégrés et pour retraités = Communal serviced houses and homes for the aged

Artikel: Kollektivhaus "Randers" in Randers, Dänemark = Résidence communautaire "Randers" à Randers, Danemark = "Randers" communal house in Randers, Denmark

Autor: [s.n.]

DOI: <https://doi.org/10.5169/seals-334733>

Nutzungsbedingungen

Die ETH-Bibliothek ist die Anbieterin der digitalisierten Zeitschriften. Sie besitzt keine Urheberrechte an den Zeitschriften und ist nicht verantwortlich für deren Inhalte. Die Rechte liegen in der Regel bei den Herausgebern beziehungsweise den externen Rechteinhabern. [Siehe Rechtliche Hinweise.](#)

Conditions d'utilisation

L'ETH Library est le fournisseur des revues numérisées. Elle ne détient aucun droit d'auteur sur les revues et n'est pas responsable de leur contenu. En règle générale, les droits sont détenus par les éditeurs ou les détenteurs de droits externes. [Voir Informations légales.](#)

Terms of use

The ETH Library is the provider of the digitised journals. It does not own any copyrights to the journals and is not responsible for their content. The rights usually lie with the publishers or the external rights holders. [See Legal notice.](#)

Download PDF: 17.03.2025

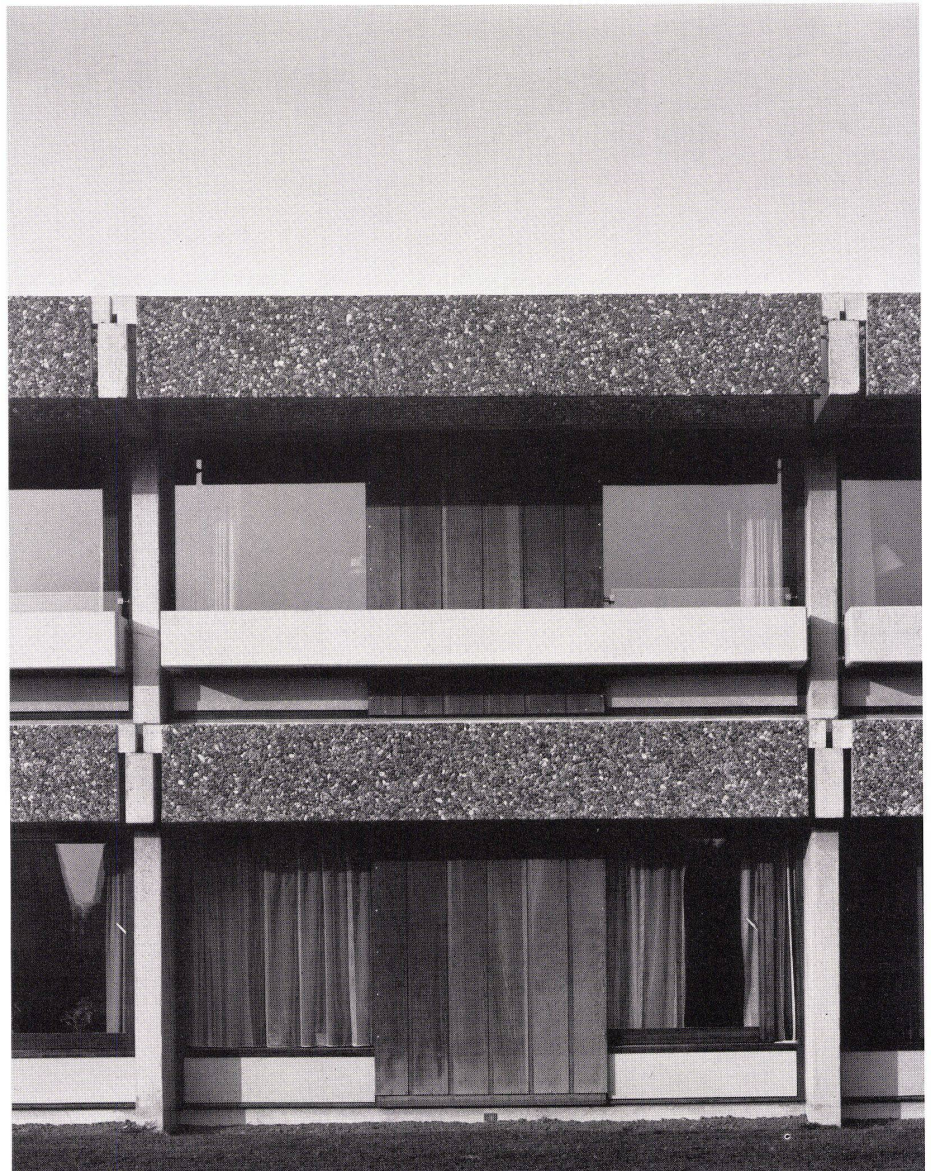
ETH-Bibliothek Zürich, E-Periodica, <https://www.e-periodica.ch>



Kollektivhaus »Randers« in Randers, Dänemark

Résidence communautaire «Randers»
à Randers, Danemark
"Randers" communal house in Randers,
Denmark

Jørgen Schmidt und Kaj Schmidt, Højbjerg



1, 2
Südfassade mit Eingangspartie.
Façade sud avec zone d'entrée.
South face with entrance tract.

2



3

3, 4
Verbindungsgang zum Gemeinschaftsteil.
Liaison menant à la partie communautaire.
Linking corridor to communal tract.

5
Aufenthaltsraum mit Fernsehen.
Salle de séjour avec télévision.
Lounge with TV.

6
Gemeinsamer Speisesaal.
Salle à manger communautaire.
Communal dining-room.



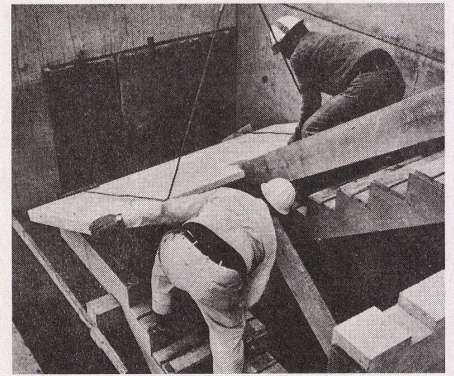
4



5



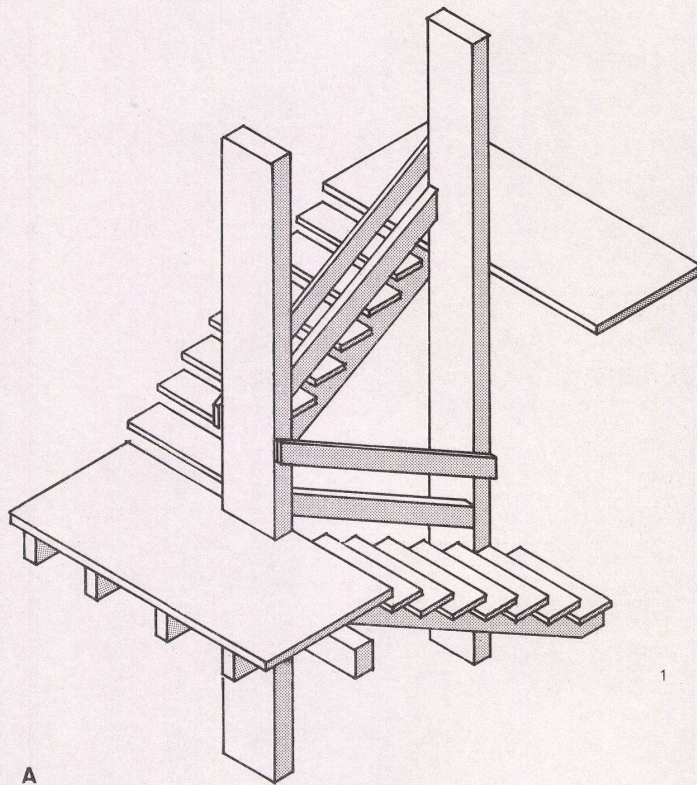
6



**Kollektivhäuser
»Sandmarksbo« und
»Randers« in Køge und
Randers, Dänemark**

Fiche détachable. Ensembles résidentiels
communautaires «Sandmarksbo»
et «Randers» à Køge et Randers, Danemark
Design sheet. Communal complexes,
"Sandmarksbo" and "Randers", Denmark

Jørgen Schmidt und Kaj Schmidt, Højbjerg

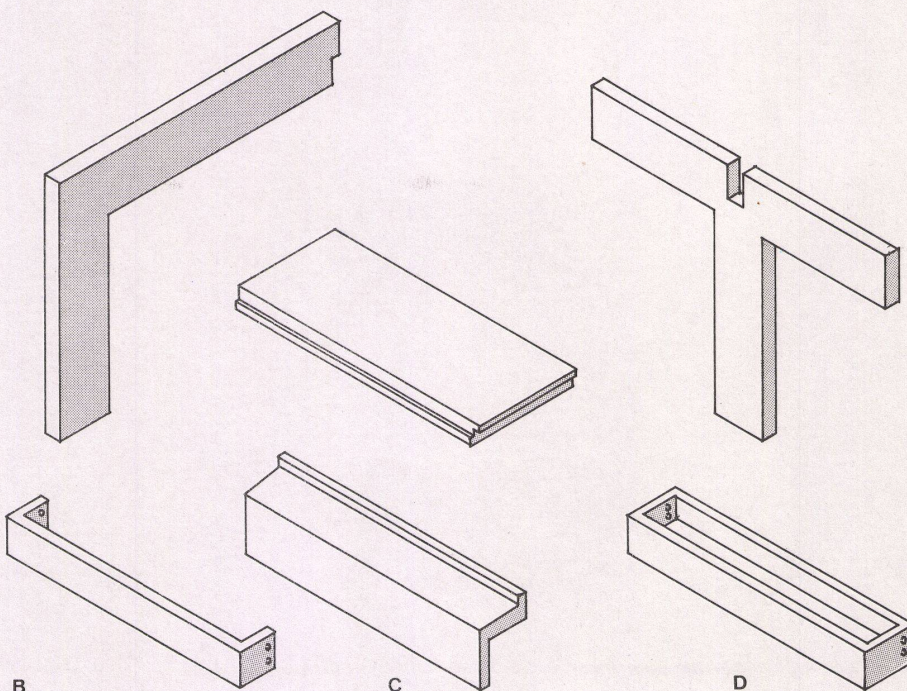


A

1

1, 2
Rahmenelemente.
Éléments cadres.
Frame elements.

A Treppe / Escalier / Stairway
B Winkelträger und Brüstung / Poutre en L et allège /
Girder and parapet
C Platte und Brüstung / Plaque et allège / Panel and
parapet
D T-Träger und Blumentrog / Poutre en T et bac à
fleurs / T-beam and flower trough

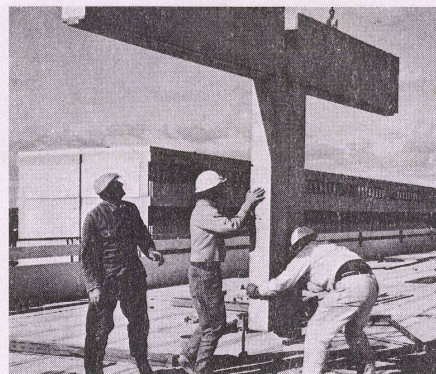


B

C

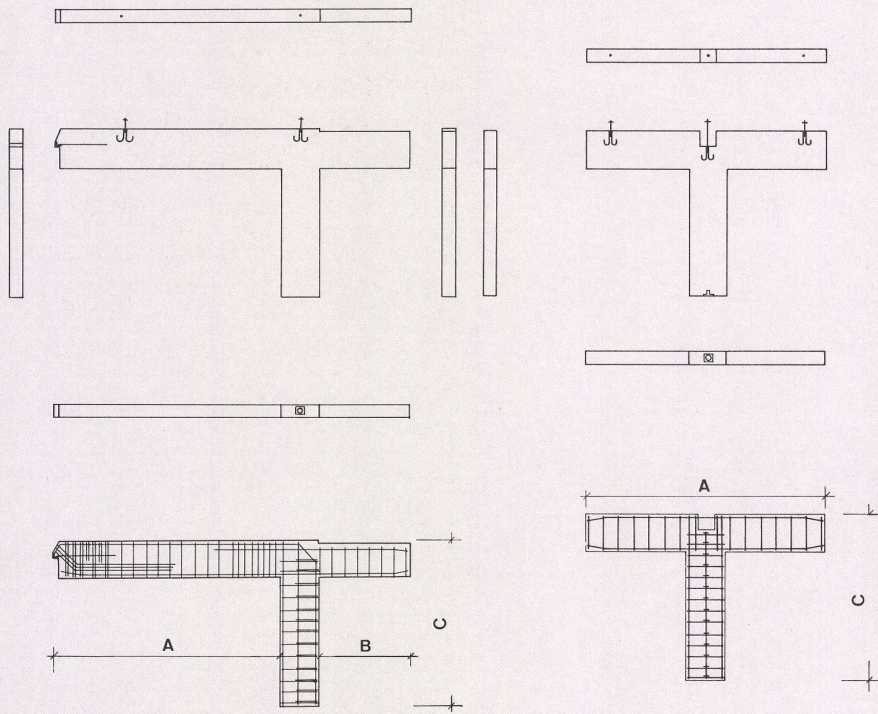
D

2



**Kollektivhäuser
»Sandmarksbo« und
»Randers« in Køge und
Randers, Dänemark**

Fiche détachable. Ensembles résidentiels
communautaires «Sandmarksbo»
et «Randers» à Køge et Randers, Danemark
Design sheet. Communal complexes,
"Sandmarksbo" and "Randers", Denmark
Jørgen Schmidt und Kaj Schmidt, Højbjerg

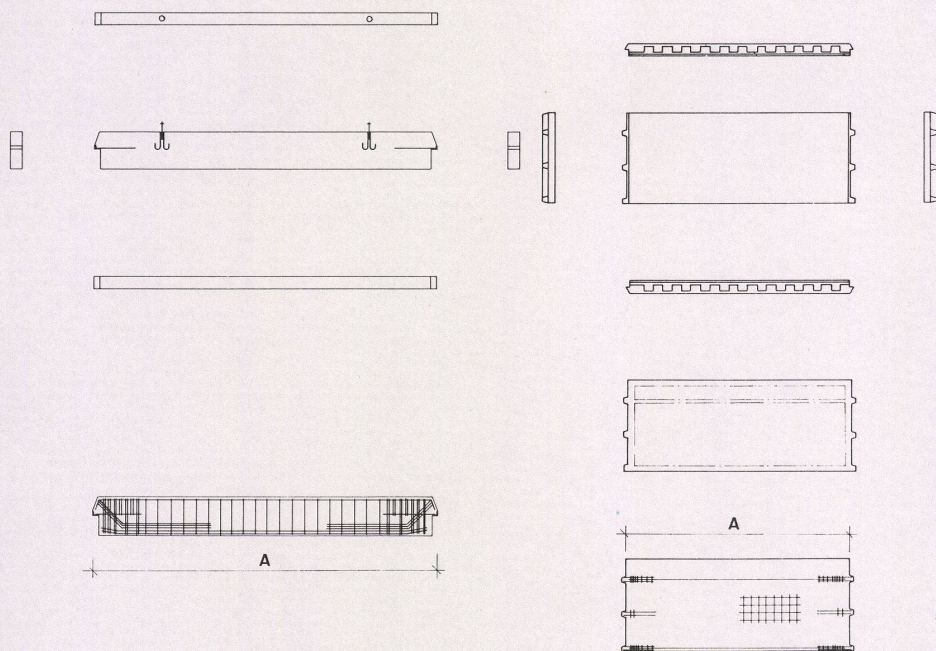


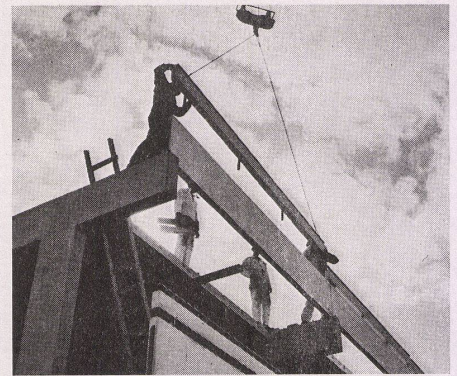
3
Winkel- und T-Trägerelement.
Eléments porteurs en L et T.
L- and T-beams, supporting elements.

A Variables Maß / Grandeur variable / Variable size
B Balkonaustragung / Porte à faux du balcon / Bal-
cony canopy
C Geschoßhöhe 2800 mm / Hauteur d'étage 2800 mm /
Floor height 2800 mm

4
Deckenträger und Deckenplatte.
Elément porteur de plancher et dalle.
3
Ceiling beam and ceiling plate.

A Variable Maße / Grandeur variable / Variable sizes

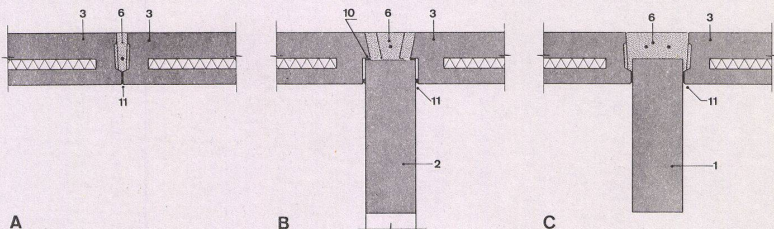




Kollektivhäuser »Sandmarksbo« und »Randers« in Køge und Randers, Dänemark

Fiche détachable. Ensembles résidentiels
communautaires «Sandmarksbo»
et «Randers» à Køge et Randers, Danemark
Design sheet. Communal complexes,
"Sandmarksbo" and "Randers", Denmark

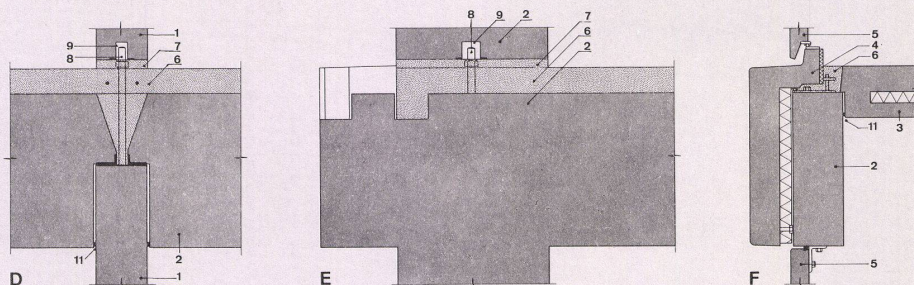
Jørgen Schmidt und Kaj Schmidt, Højbjerg



A

B

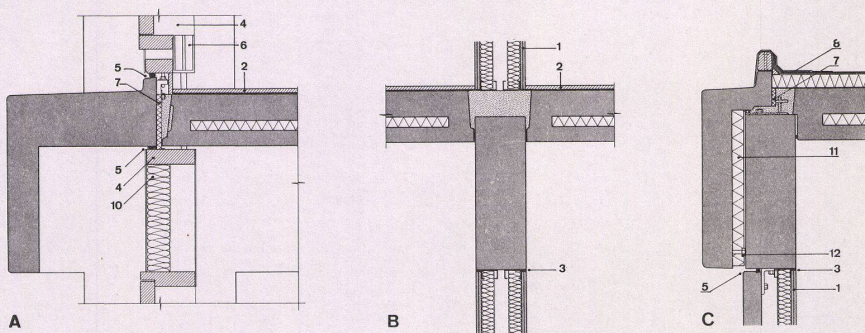
C



D

E

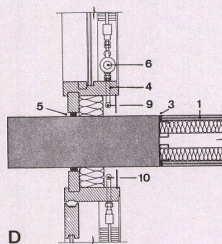
F



A

B

C



D

5
Anschlußdetails der Rohbauelemente.
Détails de raccords des éléments de gros-
oeuvre.
Attachments of rough construction elements.

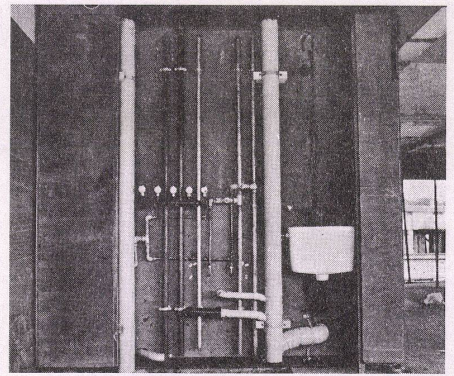
- A Stoßfuge zweier Deckenplatten / Joint de deux dalles de plancher / Joint between two ceiling plates
- B Deckenplattenauflager auf Winkelträger / Appui des dalles sur poutre en L / Ceiling plate bearing on L-beams
- C Deckenplattenanschluß an T-Träger / Raccordement des dalles sur poutres en T / Ceiling plate attachment to T-beams
- D Knotenpunkt zweier Deckenplatten und T-Träger / Noeud de deux dalles et d'une poutre en T / Union of two ceiling plates and T-beams
- E Knotenpunkt zweier Winkelträger / Noeud formé par deux poutres en L / Union of two L-beams

- 1 T-Träger / Poutre en T / T-beam
- 2 Winkelträger / Poutre en L / L-beam
- 3 Deckenplatte / Dalle de plancher / Ceiling plate
- 4 Brüstungselement / Élément d'allège / Parapet element
- 5 Fensterrahmen / Cadre de fenêtre / Window frame
- 6 Fugen-Ausgussbeton / Joint en béton coulé / Poured concrete joint
- 7 Ausgleichs beton / Chape / Concrete dressing
- 8 Montageschraube / Vis de montage / Assembly bolt
- 9 Metallhülse / Manchon en métal / Metal case
- 10 Dichtungsband / Joint étanche / Caulking
- 11 Fugenkitt / Mastic / Putty

6
Anschlußdetails der Ausbauelemente.
Détails de raccordement des éléments d'aménage-
ment.
Attachment of finishing elements.

- A Fassadenschnitt / Détail de façade / Face detail
- B Wandanschluß an Trägerelement / Raccord de cloison à l'élément porteur / Wall attachment to carrying element
- C Dachabschluss / Raccord de toiture / Roof cornice
- D Stützenanschluß / Raccord de poteau / Support attachment

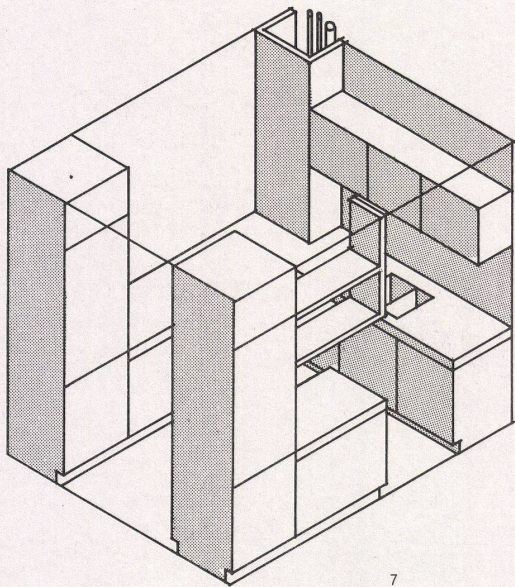
- 7 10 mm Polystyrol / Polystyrène 10 mm / 10 mm polystyrol
- 8 Vier Lagen Bitumenpappe / 4 couches de papier bitumé / Four layers of tarpaper
- 9 Steigleitung / Colonne montante / Ladder
- 10 10 cm Glaswolle / Laine de verre 10 cm / 10 cm glasswool
- 11 Isolierbeton / Béton isolant / Insulation concrete
- 12 Justierbolzen / Boulon de réglage / Adjustment bolt



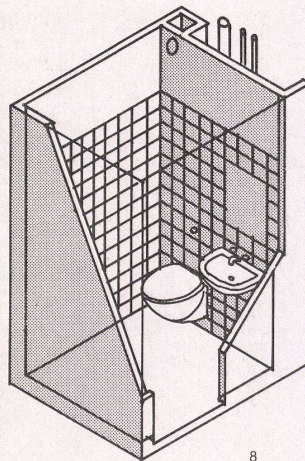
**Kollektivhäuser
»Sandmarksbo« und
»Randers« in Køge und
Randers, Dänemark**

Fiche détachable. Ensembles résidentiels
communautaires «Sandmarksbo»
et «Randers» à Køge et Randers, Danemark
Design sheet. Communal complexes,
"Sandmarksbo" and "Randers", Denmark

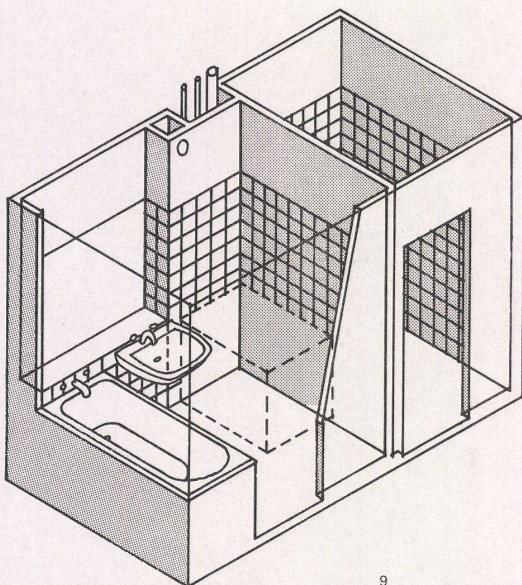
Jørgen Schmidt und Kaj Schmidt, Højbjerg



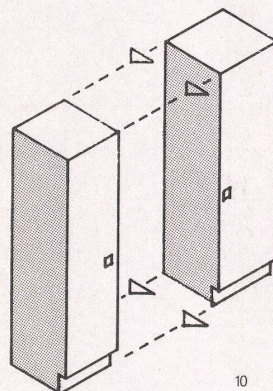
7



8



9



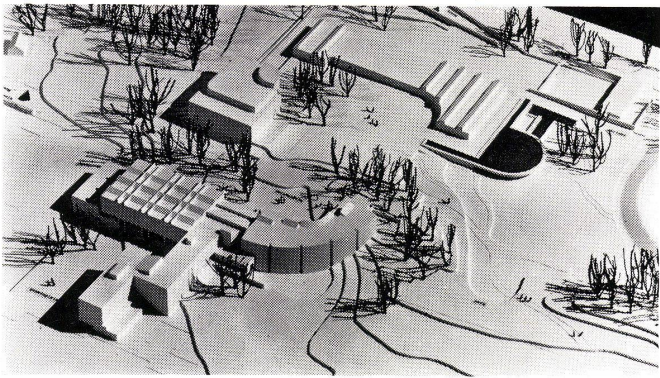
10

7
Küchenausbauelemente.
Eléments de cuisine.
Kitchen elements.

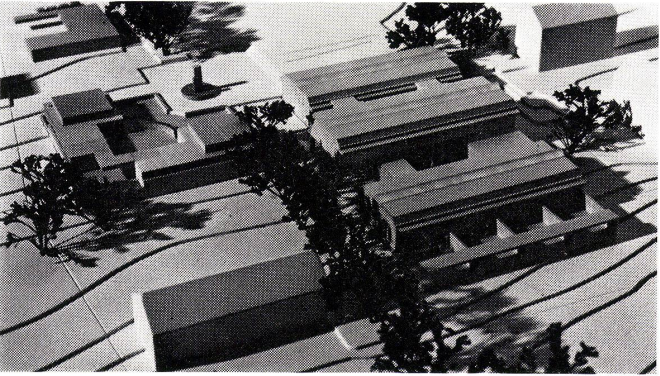
8
Toilettenkabine.
Cabine de toilette.
Toilet cubicle.

9
Badezimmer-Vorraum.
Dégagement salle de bains.
Bathroom vestibule.

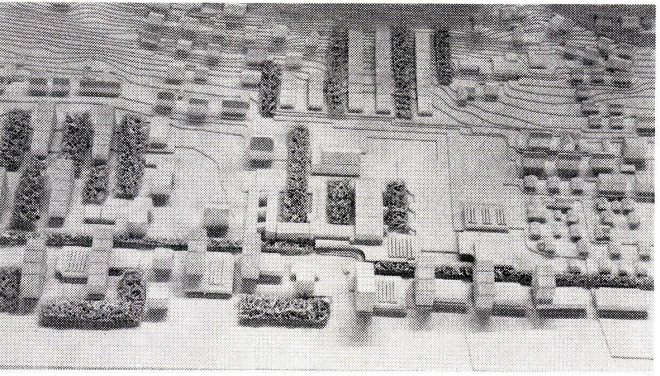
10
Schränkelemente.
Eléments d'armoire.
Cupboard elements.



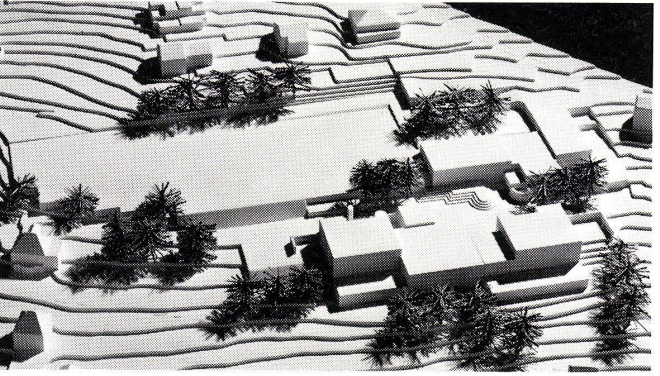
1



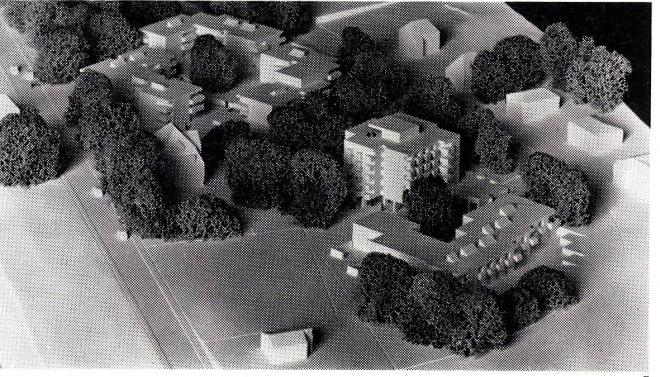
2



3



4



5

Parkbereich im Rümelbachquartier. Zusätzlich wurden 10 auswärtige Architekten zur Teilnahme am Wettbewerb eingeladen. Termingerecht sind 14 Projekte eingereicht worden. Rangierung: 1. Preis (Fr. 12000.-) Wolfgang Stäger, Architekt, Zürich. Mitarbeiter: R. Wunderli, Arch., Fred Eicher, Gartenarchitekt BSG, Zürich. 2. Preis (Fr. 9000.-) Willi Egli, Arch., Zürich. Ursula Schmockler-Willi, Gartenarchitektin, Zürich. 3. Preis (Fr. 8000.-) Peter Thomann und Hans Boßhard, Arch., Zürich, Hans Epprecht, Gartenarchitekt BSG, Zumikon. Das Preisgericht empfiehlt der Schulbehörde, den Verfasser des Projektes im 1. Rang mit der Weiterbearbeitung der Schulhausanlage zu betrauen. Dieses Projekt weist in bezug auf Schulhaus und Gesamtanlage die größten Vorzüge auf. Der Vorschlag für den Friedhof dieses Projektes ist wohl interessant, aber in der vorliegenden Fassung noch nicht ausgereift. Das Preisgericht empfiehlt daher dem Gemeinderat, den gleichen Verfasser mit einer kurzfristigen Überarbeitung des Friedhofprojektes zu beauftragen. Nach Abschluß dieser Studien soll das gleiche Preisgericht endgültig Antrag über die Weiterbearbeitung der Friedhofanlage stellen.

Uttwil TG: Primarschule
(Abb. 2)

Die Primarschulgemeinde Uttwil TG erteilte an sechs Architekten Projektierungsaufträge für ein neues Primarschulhaus mit Turnhalle und Kindergarten. Die Fachexperten E. Boßhard, Winterthur, R. Antonioli, Frauenfeld, und E. Nägelin, Frauenfeld, beantragen der Bauherrschaft, den Entwurf der Architekten Thomann und Boßhard, Zürich, weiterbearbeiten zu lassen.

**Untersiggenthal AG:
Dorf- und Oberstufenzentrum**
(Abb. 3)

In diesem Ideenwettbewerb auf Einladung wurden fünfzehn Entwürfe beurteilt. 1. Preis (Fr. 4000.-) Viktor Langenegger, Muri; 2. Preis (Franken 3500.-) Frei, Zimmermann und Ziltener, Untersiggenthal; 3. Preis (Fr. 2000.-) Ueli Flück und Robi Vock, Ennetbaden; 4. Preis (Franken 1000.-) Carl Fröhlich und Rudolf Keller, Brugg. Das Preisgericht beantragt, die mit dem ersten und zweiten Preis bedachten Entwürfe überarbeiten zu lassen. Fachpreisrichter waren Rudolf Lienhard, Kantonsbaumeister, Aarau, Emil Hitz, Baden, Cedric Guhl, Zürich.

Liste der Photographen

- | | |
|----------------------------------|---|
| Photograph
Helmut Stahl, Köln | für
Professor Joachim Schürmann,
Köln |
| Studio Compère, Opladen | Deilmann, Bickenbach, Pfeiffer,
Dortmund |
| Brigitte Hellgoth, Düsseldorf | |
| Sigrid Neubert, München | Kurt Ackermann + Partner,
München |
| Aerofilms Ltd., London | Wolfgang Stübler, London |
| Burg Mugglin | J. M. Lamunière & Associés, Genf |
| Hermann Schröder, Stuttgart | Faller & Schröder, Stuttgart |

**Wettswil:
Primarschulanlage Wolfetsloh**
(Abb. 4)

Im Frühjahr 1973 hat die Primarschulpflege Wettswil unter einem beschränkten Kreis von Teilnehmern einen Projektwettbewerb ausgeschrieben. Sechs Projekte wurden termingerecht eingereicht und wie folgt rangiert:

1. Rang (Fr. 4000.-) Spieß & Wegmüller, Architekten, Zürich/Wettswil.
2. Rang (Fr. 3100.-) Werner Müller, dipl. Arch. ETH, Wettswil, in Firma Interbau-Plan AG, Zürich.
3. Rang (Fr. 2200.-) H. Müller & P. Nietlisbach, Arch., Zürich. Das Preisgericht empfiehlt, den Verfasser des Projektes im 1. Rang mit der Weiterbearbeitung zu betrauen.

**Herzogenbuchsee:
Altersunterkünfte**
(Abb. 5)

10 Projekte sind rechtzeitig und ordnungsgemäß eingereicht und wie folgt rangiert worden: 1. Rang (Fr. 6000.-) Walter Schindler, Architekt BSA/SIA, Zürich und Bern; Hans Habegger, Architekt, Bern. 2. Rang (Fr. 4000.-) Res Hebeisen, dipl. Architekt ETH/SIA; Bernhard Vatter, dipl. Architekt ETH/SIA, Bern. Mitarbeiter: Chr. Wälchli, G. Hofmann. 3. Rang (Fr. 2500.-) W. Kießling & R. Kiener, Architekten SIA, Bern. 4. Rang (Fr. 1500.-) Hansjürg und Käti Moser, Architekten. Mitarbeiter: Ernst Steffen, Architekt, Herzogenbuchsee. 5. Rang (Fr. 1000.-) Mario A. Broggi, dipl. Architekt ETH/SIA, Herzogenbuchsee und Mailand. Das Preisgericht empfiehlt einstimmig der ausschreibenden Behörde, den Verfasser des Projektes im ersten Rang mit der Weiterbearbeitung der Bauaufgabe zu betrauen.

Berichtigung

Irrtümlicherweise wurde in Heft 6/73 unterlassen, bei den Artikeln über das Kollektivhaus «Sandmarksbo» in Køge, Dänemark, und über das Kollektivhaus «Randers» in Randers, Dänemark, die Namen der Partner von Jörgen und Kaj Schmidt zu erwähnen. Es handelt sich dabei um Helge Nygaard-Andersen und Poul Bigum & Hans Steenfos, die zusammen mit den Herren Schmidt an diesen beiden Projekten arbeiteten.

Satz & Druck
Huber & Co. AG, Frauenfeld