

**Zeitschrift:** Bauen + Wohnen = Construction + habitation = Building + home : internationale Zeitschrift  
**Herausgeber:** Bauen + Wohnen  
**Band:** 27 (1973)  
**Heft:** 8: Schulbauten = Écoles = Schools

## **Werbung**

### **Nutzungsbedingungen**

Die ETH-Bibliothek ist die Anbieterin der digitalisierten Zeitschriften. Sie besitzt keine Urheberrechte an den Zeitschriften und ist nicht verantwortlich für deren Inhalte. Die Rechte liegen in der Regel bei den Herausgebern beziehungsweise den externen Rechteinhabern. [Siehe Rechtliche Hinweise.](#)

### **Conditions d'utilisation**

L'ETH Library est le fournisseur des revues numérisées. Elle ne détient aucun droit d'auteur sur les revues et n'est pas responsable de leur contenu. En règle générale, les droits sont détenus par les éditeurs ou les détenteurs de droits externes. [Voir Informations légales.](#)

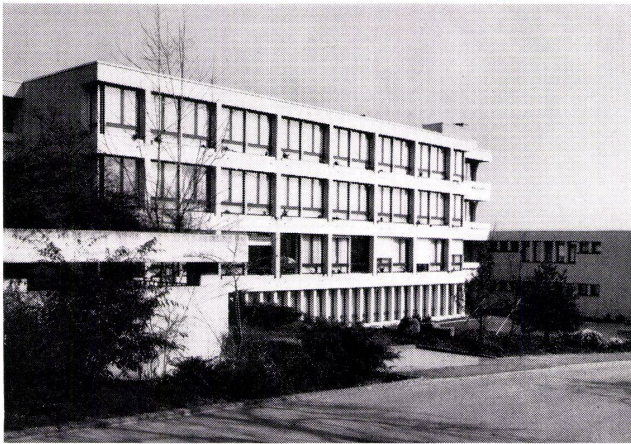
### **Terms of use**

The ETH Library is the provider of the digitised journals. It does not own any copyrights to the journals and is not responsible for their content. The rights usually lie with the publishers or the external rights holders. [See Legal notice.](#)

**Download PDF:** 17.03.2025

**ETH-Bibliothek Zürich, E-Periodica, <https://www.e-periodica.ch>**

# Wieder eine Stahlfassade



aus **JANSEN-**  
Profilstahlrohren

Oberheintalischer Pflegeheim,  
Altstätten

Architekt: H. und C. Burkard, St.Gallen  
Metallbau: F. Hasler AG, Altstätten  
J. Hofstetter, Wittenbach

Jansen AG, 9463 Oberriet SG  
Stahlröhren- und Sauerstoffwerke, Kunststoffwerk  
Telefon 071/78 12 44, Telex 77 159

## büchel fertigbauten ag



Schon mit Fr. 80 000.-  
erwerben Sie  
dieses Eigenheim!

büchel-Häuser sind

- gebaut nach bewährtem Prinzip
- gegründet auf lange praktische Bauerfahrung
- ausgerichtet auf die Kundenwünsche
- günstig im Preis durch Rationalisierung
- familiengerecht durchdacht und geplant
- in kurzer Zeit gebaut
- erhältlich zum «Fix- und Fertigpreis»

Planungsbüros in:  
Rebstein  
Dübendorf

Tel. 071/77 18 34  
Tel. 01 /85 97 67

Basel  
Luzern  
Renens

Tel. 061 /44 14 74  
Tel. 041 /22 22 17  
Tel. 021 /35 88 87





## WIR SIND FÜR SIE DA:

16 funkdirigierte Equipen sorgen für einen Top-Service.



Faltore  
Schiebefaltore  
Schiebetore

Torantriebe und  
Torsteuerungen

Stapel- und  
Schiebewände  
Patent bator

# bator

3360 Herzogenbuchsee  
Telefon 063 / 5 28 42

Aurollen der gebrauchten Handtuchstücke eine Keimübertragung ausgeschlossen ist.

Falt- oder Rollenpapierhandtücher aus dem Spender sind überall da angebracht, wo die Waschräume vor den Toiletten nur wenig benutzt werden, aber auch in Betrieben mit starkem oder organischem Schmutzanfall, wie etwa Werkstätten, Schlossereien und Lebensmittelbetrieben, sowie in den Infektionsabteilungen der Krankenhäuser. Die gebrauchten Papierhandtücher kommen in einen Abfallkorb mit Plastikbeuteleinsatz, der beim Wegschaffen eine Berührung vermeidet.

### Seifencremespender

Seifencremespender werden von hygienebewußten Menschen bevorzugt und in öffentlichen Waschräumen als selbstverständlich vorausgesetzt. Bei den verschiedenen Spendern gibt es jedoch Unterschiede, die sich bei der Benutzung stark bemerkbar machen. Besonders bewährt hat sich ein Seifencremespender mit automatischer Rücksaugpumpe. Er ist absolut tropffrei und kann bedenkenlos auch neben den Lavabos montiert werden. Gefüllt wird das Gerät mit einer praktischen Einwegflasche, die 1300 oder 650 Portionen Seifencreme enthält. Der große Spender hat 300, der kleine 150 Portionen in einem Reservetank mit Füllstandanzeiger. Den hübschen, kleinen Spender gibt es wahlweise hochglanzverchromt oder aus apertem weißem Kunststoff. Dieses Gerät wurde an der Bâtiment Paris als einziges ausländisches Produkt mit einer Goldmedaille für gute Form ausgezeichnet.

### Spiegelschrank mit Beleuchtung

Die ideale Kombination von Einmalhandtuch, Seifencremespender und Spiegel bietet ein eleganter Spiegelschrank. Mit seinen Abmessungen 610 x 680 mm läßt er sich auch bei kleinen Raumverhältnissen montieren. Der Schrank enthält 300 Faltpapierhandtücher und eine Seifencremebombe mit 1300 Portionen. Auf einem besonderen Ablagefach können entweder Reserve-Faltpapierhandtücher, Handlotion oder andere Kosmetika untergebracht werden.

### Toilettenpapierspender

mit eingebauter Reserverolle  
Endlich keine nassen, aufgerissenen, herumliegenden Toilettenpapierrollen mehr! Dafür mehr Ordnung, Sauberkeit und Sicherheit dank einem neuartigen Toilettenpapierspender. Das moderne Gerät

nimmt zwei Rollen bis zu je 1000 Blatt auf. Aber: An die Reserverolle kommt man erst, wenn die laufende verbraucht ist. Da mehr als eine Rolle täglich kaum zu verbrauchen ist und das Gerät in der Regel abends nachgefüllt wird, ist garantiert immer genügend Papier vorhanden. Ein Schloß verhindert Diebstahl der Reserverolle (ein beliebtes Kavaliersdelikt). Wer das Rauchen nicht lassen kann, findet auch einen eingebauten Aschenbecher.

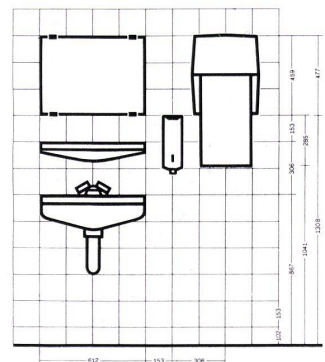
### Gute Planung bis ins Detail

Eine wertvolle Hilfe, sowohl für den Architekten als auch für den Installateur, ist eine Planungsinformation, welche die einzelnen Geräte, wie Stoffhandtuchspender, Rollen- und Faltpapierspender, Seifencremespender, Spiegelschränke und Toilettenpapierspender auf Photos und technischen Zeichnungen mit Maßangaben zeigt.

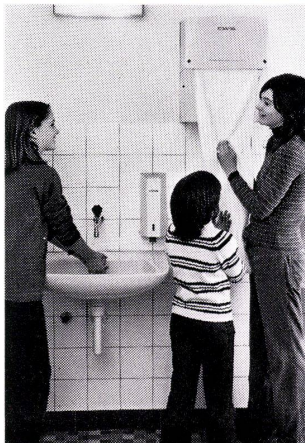
Wir stellen heute aus dieser Broschüre eine von mehreren Fliesenzeichnungen vor, die zeigen, wie Stoffhandtuch- und Seifencremespender zweckmäßig montiert werden. Montageskizzen im Maßstab 1:20 auf Fliesenraster, Anordnungsbeispiele und detaillierte Ausschreibungstexte mit Angebotsalternativen sowie sachliche Erläuterungen über Vorteile, Hygiene und Preise ergänzen die bildliche Darstellung. Diese umfassende Planungsinformation macht es leicht, für den jeweiligen Zweck das richtige Gerät zu wählen. Sie kann kostenlos vom Hersteller angefordert werden.

CWS-Apparate AG, 8040 Zürich.

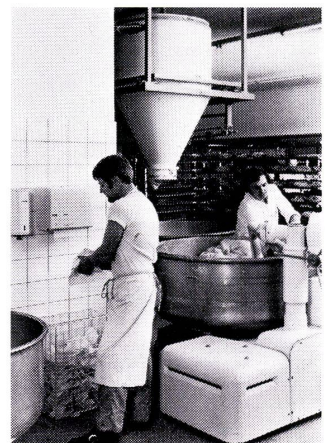
- 1 Hotel Zürich
- 2 Handtuch- und Seifenspender
- 3 Apparate der Waschygiene für Schulen
- 4 Rollenpapierspender in Lebensmittelbetrieb



2



3



4