

**Zeitschrift:** Bauen + Wohnen = Construction + habitation = Building + home : internationale Zeitschrift  
**Herausgeber:** Bauen + Wohnen  
**Band:** 28 (1974)  
**Heft:** 3: Krankenhausbau = Bâtiment hospitalier = Hospital construction

## **Werbung**

### **Nutzungsbedingungen**

Die ETH-Bibliothek ist die Anbieterin der digitalisierten Zeitschriften. Sie besitzt keine Urheberrechte an den Zeitschriften und ist nicht verantwortlich für deren Inhalte. Die Rechte liegen in der Regel bei den Herausgebern beziehungsweise den externen Rechteinhabern. [Siehe Rechtliche Hinweise.](#)

### **Conditions d'utilisation**

L'ETH Library est le fournisseur des revues numérisées. Elle ne détient aucun droit d'auteur sur les revues et n'est pas responsable de leur contenu. En règle générale, les droits sont détenus par les éditeurs ou les détenteurs de droits externes. [Voir Informations légales.](#)

### **Terms of use**

The ETH Library is the provider of the digitised journals. It does not own any copyrights to the journals and is not responsible for their content. The rights usually lie with the publishers or the external rights holders. [See Legal notice.](#)

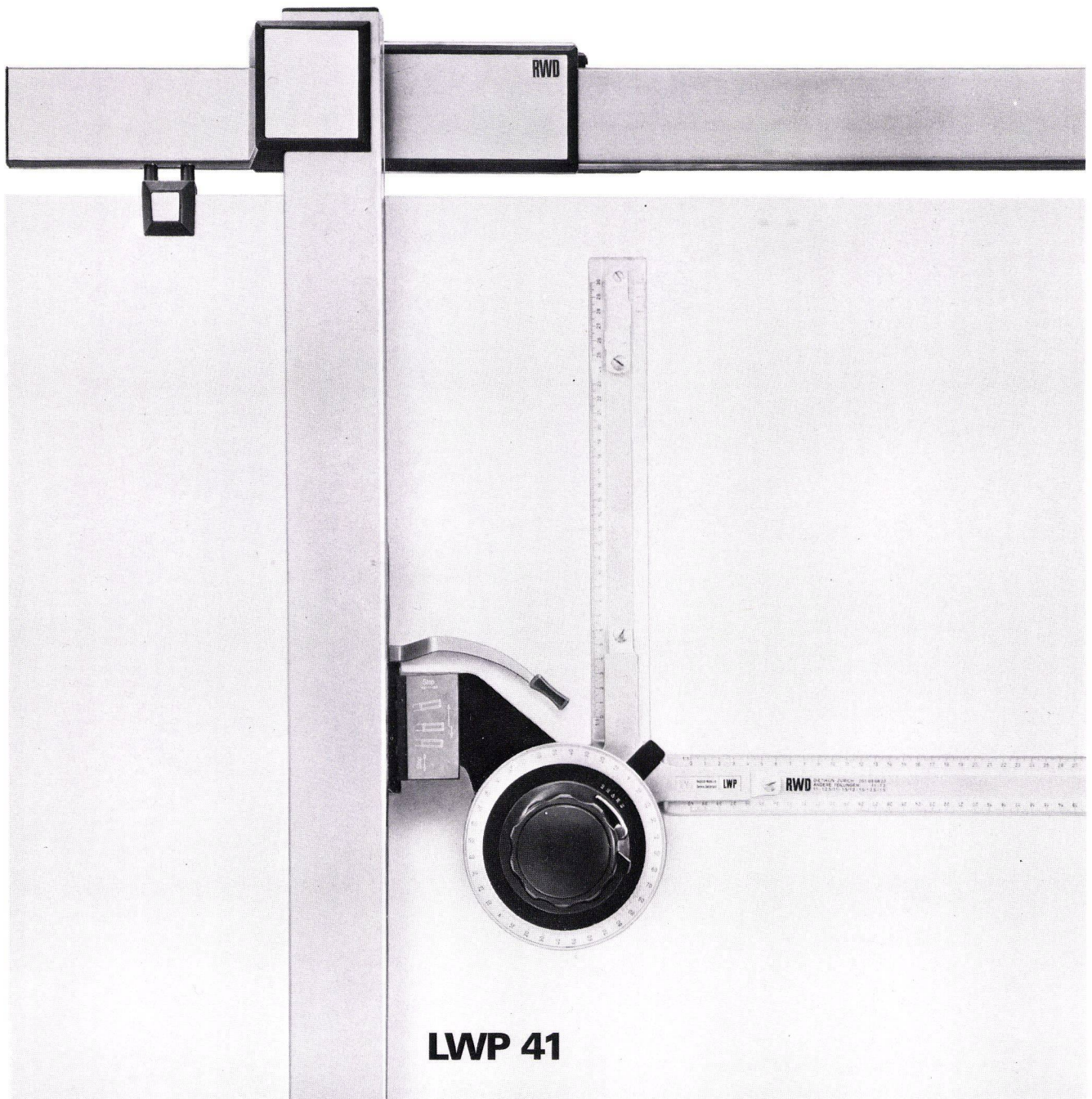
**Download PDF:** 16.03.2025

**ETH-Bibliothek Zürich, E-Periodica, <https://www.e-periodica.ch>**

# RWD Laufwagen-Zeichenmaschine Swiss Exacta LWP 41

1.1.5

Reppisch-Werke AG  
8953 Dietikon-Zürich/Schweiz  
Telefon (01) 886822 Telex 57289



## LWP 41

Die neueste RWD-Laufwagenmaschine erfordert einen Energieaufwand von 50–150g. Das macht sie zum leichtgängigsten Zeichengerät, auch ist sie absolut geräuschlos. Die beiden horizontalen und vertikalen Wagen sind mit Präzisionskugellagern im Nylon-Mantel ausgerüstet. Die Arretierung des horizontalen oder vertikalen Laufes – zur Zeichnung langer Linien – geschieht durch einen einzigen Bedienungshebel, der sich beim Kopf befindet. Der Zeichenkopf ist abhebbar, in zwei Ebenen adaptierbar, von  $15^\circ$  zu  $15^\circ$  kann er eingerastet werden und ist mit

Freilauf und Basisverstellung ausgerüstet. Im Preise inbegriffen sind genau einstellbare Plexiglas-Massstäbe von 50 und 30 cm Länge mit 1:1-Teilung.



# LWPB 42

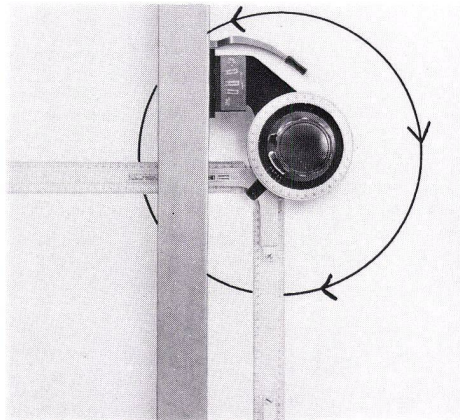
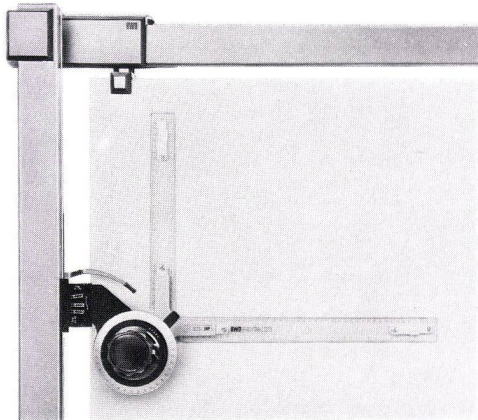
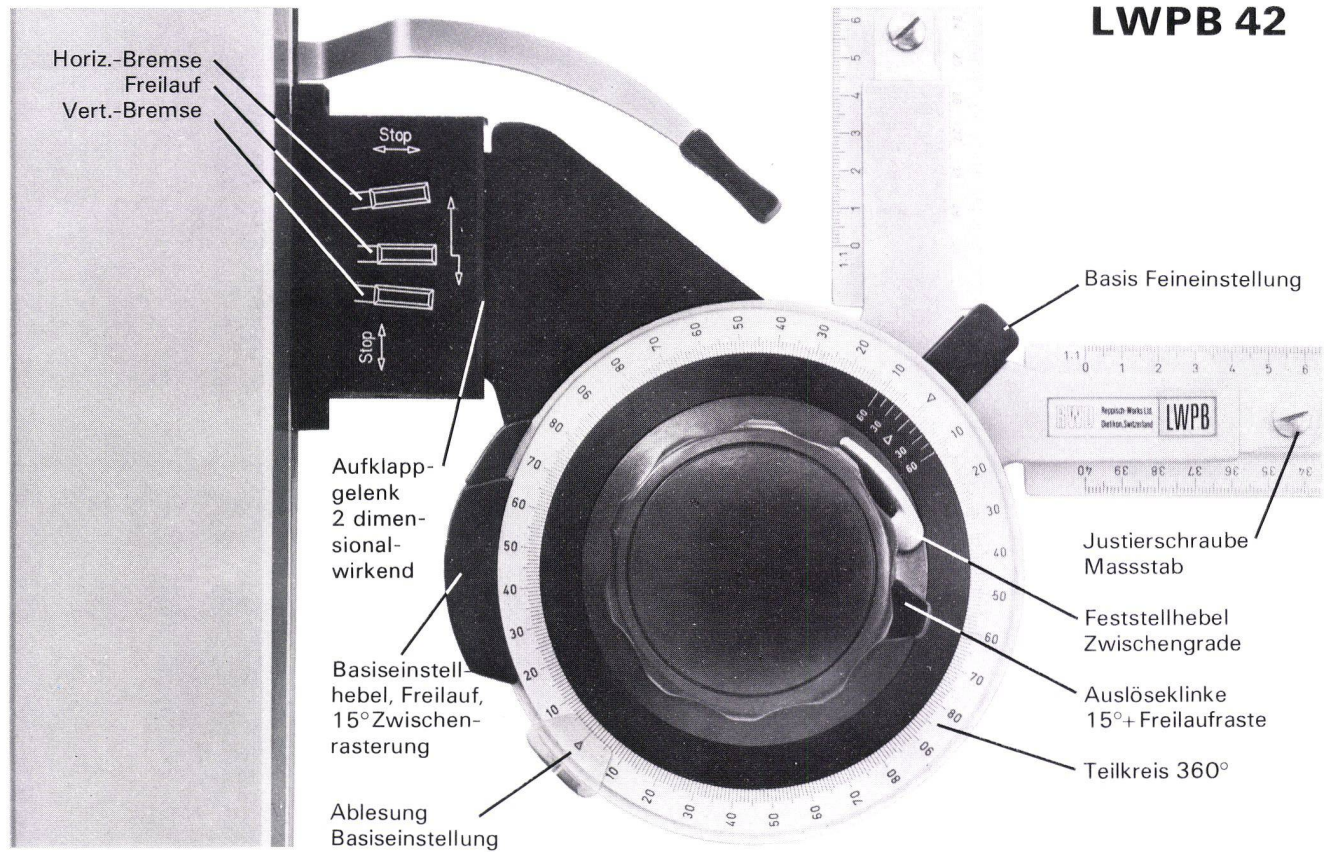
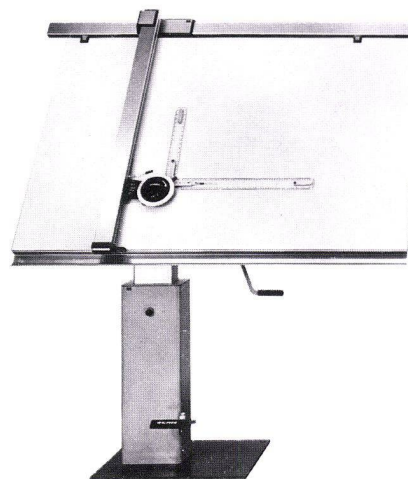
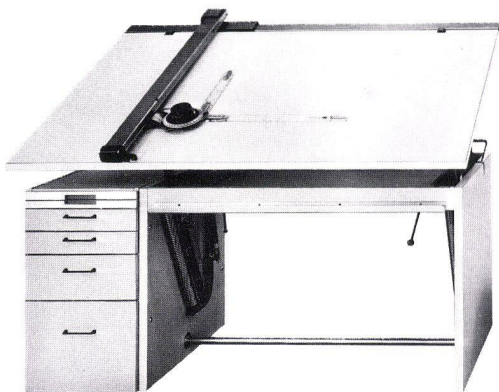


Bild links:  
Die horizontale Laufschiene kann durch einfachen Handgriff nach links verschoben und fixiert werden. Das heisst: es kann mit der Zeichenmaschine das ganze Reissbrett bestrichen werden

Bild rechts:  
Der Kopf lässt sich um 360° drehen. Die Massstäbe fahren unter der Vertikalschiene hindurch



Links:  
Zeichenpult Hoveko, horizontal und vertikal verstellbar

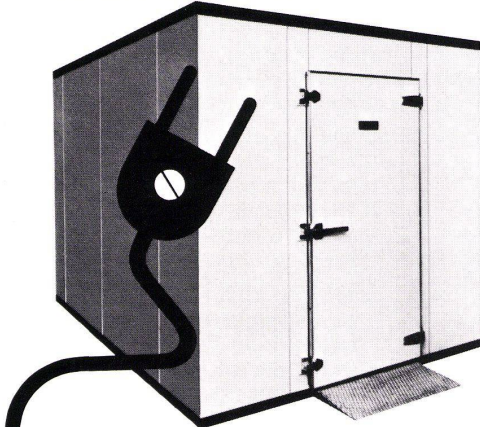
Rechts:  
Zeichenständer Olnic

1.1.5+Nr.	1	2	3	4	5	5	6	7	7	8	9	
Horizontal	cm	100	120	130	150	160	160	170	200	200	260	300
Nr. Vertikal												
1	70	+										
2	80		+			+						
3	90+86			+								
4	100				+		+	+				
6	120									+	+	+

RWD 41 P  
RWD 42 PB



**ROSENMUND**  
Kühlzellen



**Wir lösen Ihre Kühlprobleme steckerfertig!**

Gratis-Dokumentation durch:  
ROSENMUND, 4410 LIESTAL  
Telefon 061-91 91 55

**ROSENMUND**  
Kühlzellen

Im Kantonsspital Bruderholz haben wir ausgeführt:

- Kälteeinrichtung für Küche, Personalrestaurant, Apothekerkühlraum, Laborkühlzelle mit Leichenkühlzellen (wassergekühlte Aggregate mit Rückkühlturbetrieb)
- Kühl- und Gefrierzellen aus vorfabrizierten Elementen in Sandwichbauweise (Isolation aus druckgeschäumtem Polyurethan)
- Trennwände in der Küche ebenfalls aus vorfabrizierten Sandwich-Elementen

**ROSENMUND AG**, Abteilung Kühlanlagen  
Gestadeckplatz 6, 4410 Liestal, Telefon 061 91 91 55



**Woertz Spitalkanäle**  
mit eingebauter indirekter  
Beleuchtung  
und den Anschlüssen für  
Starkstrom  
Telephon  
Sonnerie  
Rundspruch  
Sauerstoff  
Lachgas  
Pressluft  
Vacuum

**OSKAR  
WOERTZ  
BASEL**

Fabrik elektrotechnischer Artikel  
Eulerstrasse 55, CH-4002 Basel  
☎ 061-23 45 30, Telex 63 179