

Zeitschrift: Bauen + Wohnen = Construction + habitation = Building + home : internationale Zeitschrift

Herausgeber: Bauen + Wohnen

Band: 29 (1975)

Heft: 4: Industrie- und Lagerbauten = Bâtiments industrielles et entrepôts = Industrial constructions and warehouses

Artikel: Design : Masten für Hochspannungsleitungen = Supports pour lignes de haute tension = Towers for high-tension lines

Autor: [s.n.]

DOI: <https://doi.org/10.5169/seals-335199>

Nutzungsbedingungen

Die ETH-Bibliothek ist die Anbieterin der digitalisierten Zeitschriften. Sie besitzt keine Urheberrechte an den Zeitschriften und ist nicht verantwortlich für deren Inhalte. Die Rechte liegen in der Regel bei den Herausgebern beziehungsweise den externen Rechteinhabern. [Siehe Rechtliche Hinweise.](#)

Conditions d'utilisation

L'ETH Library est le fournisseur des revues numérisées. Elle ne détient aucun droit d'auteur sur les revues et n'est pas responsable de leur contenu. En règle générale, les droits sont détenus par les éditeurs ou les détenteurs de droits externes. [Voir Informations légales.](#)

Terms of use

The ETH Library is the provider of the digitised journals. It does not own any copyrights to the journals and is not responsible for their content. The rights usually lie with the publishers or the external rights holders. [See Legal notice.](#)

Download PDF: 18.03.2025

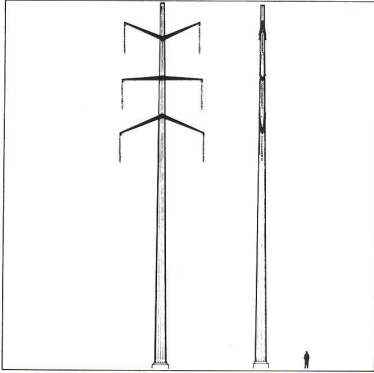
ETH-Bibliothek Zürich, E-Periodica, <https://www.e-periodica.ch>

Design

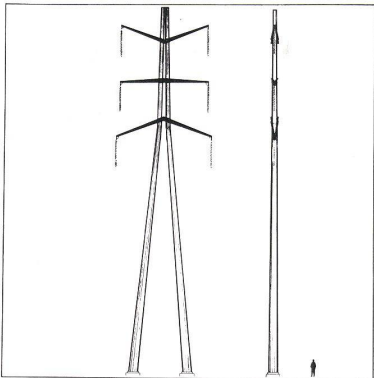
Masten für Hochspannungsleitungen

Supports pour lignes de haute tension
Towers for high-tension lines

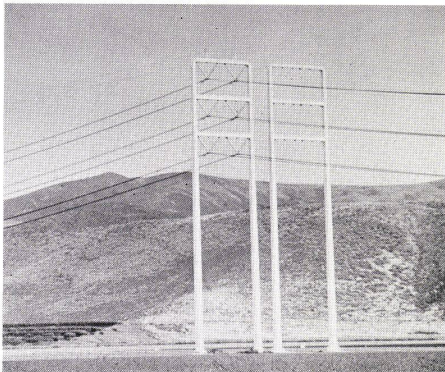
Designer: Wolfgang Flath, München



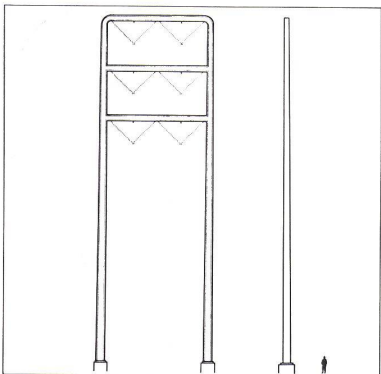
1



2



3



4

Die drei Entwürfe sind die Grundtypen eines Designprogramms für Masten von Hochspannungsleitungen der Southern California Edison Company.

Die Säulenmasten für Leitungen bis 220 kV haben konisch gezogene Rohre. Die Portalmasten sind für weiträumige Landschaften und große Spannweiten entwickelt worden. Die Führung der Stromleitungen zwischen den Masten ermöglicht einen geringen seitlichen Abstand zu parallel verlaufenden Anlagen. Die Masten bestehen aus konischen, geschweißten Kastenprofilen. Die Tetramasten sind für Anlagen bis zu 500 kV entwickelt. Vier Typen dieses Programms sind Fachwerkkonstruktionen und zwei Typen bestehen aus konischen Kastenprofilen.

Die Auftraggeber haben verschiedene Urteilkriterien für ihre Energieübertragungsanlagen formuliert wie Vegetation, Wasserläufe, Siedlungsarten, landwirtschaftliche Nutzung, Naturschutzzonen, Umweltfarben usw. Die daraus abgeleiteten Anforderungen enthalten Aussagen über Sichtwinkelhäufigkeiten einzelner Masten aus verschiedenen Blickwinkeln, seitlichen Abständen der Leitungen zu parallelen Straßen, Wirkungen der Gesamtanlage aus verschiedenen Entfernungen. Fotoaufnahmen in filmähnlicher Häufigkeit dienen für Vergleiche über das »Vorher« und »Nachher«. Panoramaaufnahmen, Luftaufnahmen und Eintragung der Gesamtanlage, maßstäbliche Landschaftsmodelle mit kritischen Teilstücken geben Unterlagen für eine computergestützte Designtechnik.

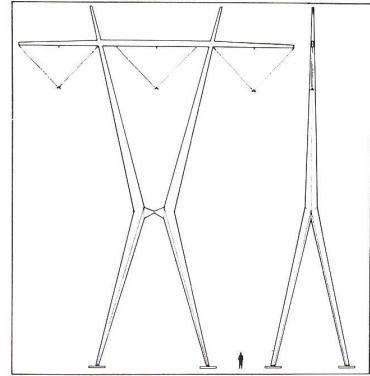
Ces trois projets de supports pour lignes à haute tension de la «Southern California Edison Company», sont les éléments de base de tout un programme.

Les supports en portique sont prévus pour les paysages très vastes et les grandes portées. Ces supports se composent de mâts tubulaires coniques soudés. Les supports quadripode sont destinés à des lignes allant jusqu'à 500 kV.

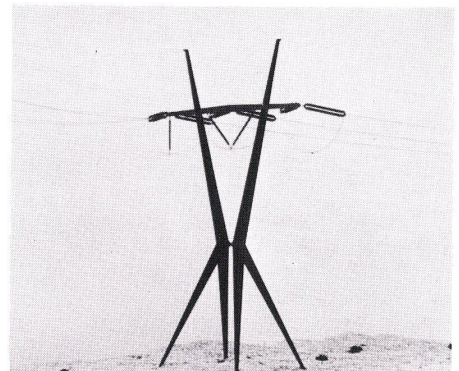
Les clients ont imposés de nombreux critères visant au respect de la végétation, des cours d'eau, de l'agriculture et des réserves naturelles. L'intégration des lignes dans le paysage se fait à l'aide de films de photographies, de maquettes et avec l'assistance d'un ordinateur.

These three designs for supporting towers for high tension lines of the Southern California Edison Company are the basic elements of an entire programme. The portico supports are intended for wide open country and big spans. The supports are made up of welded conical tubular masts. The four-legged supports are designed for lines running up to 500 kV.

The clients have insisted on the adherence to a large number of criteria bearing on conservation of natural vegetation, waterways, farmland and wild life reserves. The integration of these lines in the landscape is effected with the aid of photographs, models and a computer.



5



6

1
Einsäulenmast.
Support simple.
Simple support.

2
Säulenmast gespreizt.
Support double à mâts écartés.
Straddled tower.

3+4
Portalmast.
Support en portique.
Portal tower.

5+6
Tetramast.
Support quadripode.
Tetra-tower.

Turngerätefabrik

Alder & Eisenhut AG

8700 Küsnacht
Tel. (01) 90 09 05
9642 Ebnat-Kappel
Tel. (074) 3 24 24

Fortschritt im Turngerätebau

Mit Turngeräten ausgerüstete Anlagen

Mehrzweckanlage, Mägenwil

Schulhaus Eselriet, Effretikon

Ecole de la Coudre, Neuchâtel

Schulhaus, Chavannes-Renens

**Büro LU:
Zentrumsgestaltung**

Abb. 2
Neun eingeladene Architekten.
1. Preis (Fr. 3800.-): Adolf und Lis Ammann-Stebler, dipl. Architekten ETH, Luzern, Mitarbeiter A. Bügler, Architekt, und Hannes Ineichen, Arch. SWB, Luzern, Mitarbeiter K. Galatti, Arch. SWB; 2. Preis (Fr. 2400.-): P. Gaßner, W. Truttmann, P. Ziegler, Architekten, Luzern, Mitarbeiter H. Seinsche, A. Lang; 3. Preis (Fr. 1800.-): Franz Züst und Urs Troxler, Architekten, Sursee, Mitarbeiter Anton Kost, dipl. Ing. ETH, Sursee; 4. Preis (Fr. 1000.-): Karl Wigger und Josef Steiger, Architekten, Meggen. Jeder Teilnehmer erhielt eine feste Entschädigung von Fr. 1000.-. Jury: Hans Ammeter, Gemeindepräsident, Büro, als Präsident; Bela Hefti, Bauingenieur, Sursee; Hans Marti, dipl. Arch. ETH, Zürich; Otto Schärli, dipl. Arch. ETH, Luzern; Hans Ulmi, dipl. Ing. ETH, Kantonsingenieur, Luzern. Beratende Mitglieder: 15 Personen aus der Gemeinde.

Liste der Photographen

Photograph
Studio H. Wyden, Lausanne
John Donat, London

Jean-J. Luder, Valangin

Doris Quarella, Zollikerberg ZH
Bruno Krupp, Freiburg i. Br.
Augustin Dumage, Paris

**Köniz BE:
Alterssiedlung Buchsee**

In diesem Wettbewerb auf Einladung wurden sechs Projekte beurteilt. Ergebnis:
1. Preis (Fr. 7000.- mit Antrag zur Weiterbearbeitung): Franz Meister, Bern; 2. Preis (Fr. 5000.-): Werner Kißling und Rudolf Kiener, Bern; 3. Preis (Fr. 3500.-): Hans Chr. Müller und Chr. Jost, Bern, Mitarbeiter F. Zobrist; 4. Preis (Fr. 2500.-): E. Meyer und F. von Niederhäusern, Bern, Mitarbeiter W. Brugger; 5. Preis (Fr. 2000.-): Röthlisberger und Michel AG, Bern. Jeder Teilnehmer erhielt zusätzlich eine feste Entschädigung von Fr. 2000.-. Fachpreisrichter waren W. Althaus, Bern, U. Straßer, Bern, F. Rutishauser, Bern.

Berichtigung

Veröffentlichung «Masten für Hochspannungsleitungen» in Heft 4/1975, Seite 168: Die Entwürfe sind ein Design der Henry Dreyfuß Associates.

für
Pierre Quillet, Lausanne
Derek Walker und Pierre Bötschi, London
R. Monnier, F. Althaus, P. Deicher, A. Humbert, Neuenburg
Roland Groß, Zürich
Erich Roßmann & Partner, Karlsruhe
Michel Andrault und Pierre Parat, Paris

Satz und Druck:
Huber & Co. AG, Frauenfeld

Weil unsere Qualität stimmt und unser Preis stimmt, bleibt uns nur noch zu sagen:

Die schönsten Heizwände und Konvektoren sind die, die niemandem auffallen!

Bitte verlangen Sie unsere Unterlagen.

ARA
A. Ruckstuhl AG
Heizwände/Konvektoren
8355 Aadorf TG
052/471357