

**Zeitschrift:** Bauen + Wohnen = Construction + habitation = Building + home : internationale Zeitschrift

**Herausgeber:** Bauen + Wohnen

**Band:** 29 (1975)

**Heft:** 4: Industrie- und Lagerbauten = Bâtiments industriels et entrepôts = Industrial constructions and warehouses

**Artikel:** Stadtbau : Stadt und Industrie - Darstellung von Abhängigkeiten

**Autor:** Vietinghoff, Günter

**DOI:** <https://doi.org/10.5169/seals-335202>

### **Nutzungsbedingungen**

Die ETH-Bibliothek ist die Anbieterin der digitalisierten Zeitschriften. Sie besitzt keine Urheberrechte an den Zeitschriften und ist nicht verantwortlich für deren Inhalte. Die Rechte liegen in der Regel bei den Herausgebern beziehungsweise den externen Rechteinhabern. [Siehe Rechtliche Hinweise.](#)

### **Conditions d'utilisation**

L'ETH Library est le fournisseur des revues numérisées. Elle ne détient aucun droit d'auteur sur les revues et n'est pas responsable de leur contenu. En règle générale, les droits sont détenus par les éditeurs ou les détenteurs de droits externes. [Voir Informations légales.](#)

### **Terms of use**

The ETH Library is the provider of the digitised journals. It does not own any copyrights to the journals and is not responsible for their content. The rights usually lie with the publishers or the external rights holders. [See Legal notice.](#)

**Download PDF:** 17.03.2025

**ETH-Bibliothek Zürich, E-Periodica, <https://www.e-periodica.ch>**

## Stadtbau

Günter Vietinghoff

### Stadt und Industrie – Darstellung von Abhängigkeiten

#### Veränderungen

Durch die expansive Bevölkerungs- und Wirtschaftsentwicklung seit 1945, dem Ende des Krieges, sind unsere Städte erheblichen Belastungen und Veränderungen unterworfen worden. Ganz unvermeidbar gerieten damit auch die Vorstellungen über Aufgaben und Gestalt «der Stadt» in den Sog der zeitbedingten Strömungen. Es soll hier nur kurz auf einige die Diskussion stark beeinflussende Komponenten hingewiesen werden. Wie eine Art Nachholbedarf standen nach dem Kriege die Gedanken der «Charta von Athen» im Vordergrund: klare Gliederung nach Stadtvierteln und Funktionen, Trennung von Wohnen und Arbeiten – besonders wirksam von Le Corbusier dargestellt. In Deutschland hatten zumindest May und Schumacher schon lange vorher nach diesen Grundsätzen gebaut. Alle Tradition schien abgerissen zu sein und mußte neu geknüpft werden. Die Gedanken Ebenezer Howards, obwohl bereits von der Jahrhundertwende stammend, seine Ideen der Verbindung von Stadt und Land, gewannen neue Gestalt. Die Diskussion entzündete sich an dem berühmten Plan für Greater London, an den New Towns der «ersten Generation»: Wiederaufbau der alten Städte oder völliger Neubeginn. In engem Zusammenhang damit standen Fragen nach dem Verfügungsrecht an Grund und Boden. Mit den Namen George, Damaschke, Gesell verbanden sich wieder die alten Vorstellungen vom unveräußerlichen «Freiland» und der Widerstand gegen die «Grundrendite». Dieses Problem blieb auch weiterhin ungelöst. Doch schon gut 10 Jahre nach dem Kriegsende schien zumindest das Idealbild der modernen Stadt gefunden zu sein, die saubere und durchgrünte, die gegliederte und aufgelockerte Stadt (Göderitz und andere). Im Sog stetig steigender Anzahl Bewohner, Einkommen, Autos, Häuser, Fabriken, von Ballung und Zersiedlung konnte sie die großen an sie gestellten Erwartungen nicht erfüllen. Was als ideales Ziel begann, wurde durch die stürmische Entwicklung überannt. Aus den Vorwürfen «langweilig, monoton, funktionslos» entstand der große Ruf nach Urbanität, nach Verdichtung und Nutzungsüberlagerung, Lebendigkeit und Vielfalt. Aber auch hier meldete sich bald massive Kritik: Die Verdichtung bedeutet oft nur das große Geschäft. Die viel propagierte Stadtmitte, das Exempel der Urbanität, wird trotz aller Dichte immer leerer. Es bleiben Geschäfte, eine Monofunktion – das Gegenteil der Wünsche. Viele Zeugen solcher Urbanitätsrendite stehen in unseren Städten und warten geduldig auf Leben. Wieder wird ein Bild überfordert. Pehnt resümiert: Zwei Revisionen, die den Zeitgenossen noch frisch im Gedächtnis haften, übersteht

auch ein Denken nicht unbeschadet, das auf positive Modelle aus ist. Nichts hat sich als einfach, alles als komplizierter denn vermutet erwiesen. Das Mißtrauen gegenüber großen Lösungen ist nicht zuletzt ein Mißtrauen gegenüber ästhetischen Systemen.

#### Stadtgefüge

Unsere Städte und Verdichtungen sind weder ästhetische Systeme noch Selbstzweck. Sie erfüllen unverwechselbare Aufgaben, die sachlich und nüchtern zu definieren sind. Diese bilden die Grundlage. Von einem System spricht man zum Beispiel in der Kybernetik, wenn eine Klasse von Elementen durch enge Beziehungen miteinander verbunden wird. Die Menge der Beziehungen machen seine Struktur aus. Auf Grund dieser Relationen ist ein System immer mehr als die Summe seiner Elemente, es ist eine Ganzheit. Zum Wirkungsgefüge wird ein System, dessen Elemente durch unmittelbare gegenseitige Einwirkung miteinander verbunden sind (Sachße). Wir können in diesem Sinne durchaus von einem Stadtgefüge sprechen, vergleichbar einem biologischen System. Unsere Gemeinwesen sind Ganzheiten und können nur leben – wir sagen auch funktionieren –, wenn die wesentlichen Teile leben und sinnvoll in das Gefüge eingepaßt und miteinander verbunden sind. Sinnvoll heißt biologisch gesehen, im Sinne des Fortbestandes und der Weiterentwicklung, der Arterhaltung. In Erfüllung dieser Aufgabe nehmen sie «Gestalt» an. Ein wesentliches Element dieser so definierten Wirkungsgefüge sind auch unsere Arbeitsplätze, sind unter anderem die Gewerbebetriebe, Handwerk und Industrie. Es ist oft darauf hingewiesen worden, welche weitreichende negative Auswirkungen die allgemeine Anwendung von Modelltheorien und Stilmustern hat. Die Verdichtungsgebiete sind ein typisches Beispiel und Versuchsfeld. Auffallend ist, daß diese Gebiete in Krisenzeiten wirtschaftlich wenig störanfällig sind. Hohe Arbeitslosenquoten weisen auf weniger versorgte Bezirke hin. Für die gut strukturierten Gebiete wird zusätzlich ein überdurchschnittliches Ansteigen des Arbeitsplatzangebotes erwartet. In die gleiche Richtung weist eine Studie über Großstädte in Nordrhein-Westfalen. Bei der Befragung wurden relativ selten die Schaffung neuer Arbeitsplätze und die Ansiedlung neuer Industriebetriebe genannt. Da diese Städte weitgehend in Verdichtungsgebieten liegen, ist der Schluß zulässig, daß hier noch die Versorgung mit Arbeitsplätzen auf Grund sinnvoll verflochtener alter Strukturen vorhanden ist. Ausnahmen bilden immer wieder Gebiete, die durch Monostruktur geprägt und beeinflusst wurden, oder Bereiche, die auf spezielle Unternehmen ausgerichtet sind (Bergbau-, Auto-, Textilindustrie). Darin werden die natürlichen Vorteile einer starken Verflechtung und vielfältigen Struktur sichtbar, die nicht schematisch erzwungen werden können. Die gleichen Voraussetzungen gelten auch für die Stadt und den einzelnen Stadtbereich. Dort haben

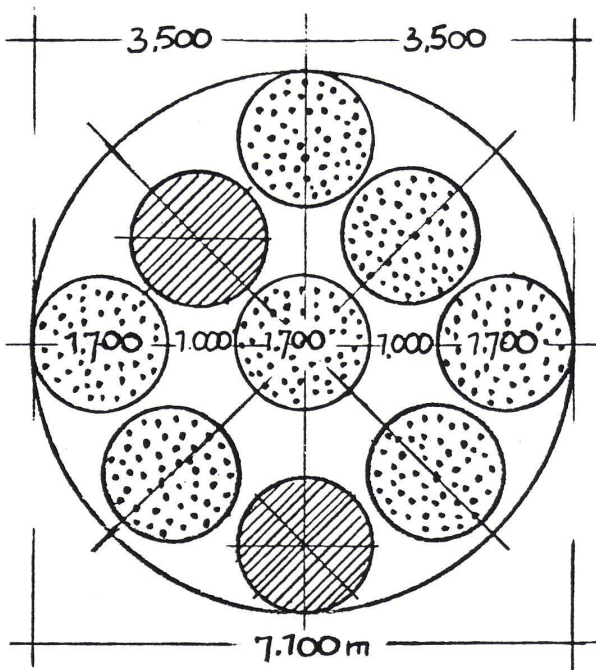
wir es unmittelbar mit den Elementen und ihren gegenseitigen Einwirkungen zu tun und sehen bei Veränderungen sehr bald die wechselseitigen Abhängigkeiten. Es sollen hier nicht die einzelnen Stadtstrukturen untersucht werden. Es wird eine bildliche Darstellung gewählt, und daran werden verschiedene Abhängigkeiten aufgezeigt. Nach der Statistik zählt eine Stadt mit über 100 000 Einwohnern zu den Großstädten. Diese Schwelle haben eine Vielzahl ehemals wesentlich kleinerer Städte unter Beibehaltung von gewachsenen Strukturen und Gliederungen überschritten (unter anderem Aachen, Darmstadt, Heidelberg, Koblenz, Offenbach, Osnabrück, Regensburg, Saarbrücken, Trier, Würzburg). Die Größe 100 000 soll nachfolgend der rechnerische Ausgangswert sein. In Bild 1 ist das reduzierte Flächenschema einer solchen Stadt dargestellt. Die zugehörige Berechnung geht von mittleren Werten aus, die sowohl über- wie unterschritten werden. Diese Stadt belegt etwa 4000 ha Fläche und umfaßt etwa neun Teilstädte mit je etwa 220 ha. In Wirklichkeit sind die dargestellten Gebilde weder so schematisch rund noch so ordentlich aufgereiht, sondern vielgestaltig verändert und miteinander verzahnt. Zahl und Gliederung der Bewohner unterliegen starken Schwankungen. Das dargestellte Flächenschema ist nur in einem bestimmten Bereich anwendbar. Die Vergrößerung oder Verkleinerung einer Stadt erfolgt nicht nur durch Veränderung der Zahl und Größe der Teilbereiche. Diese Teilstädte sind in Bild 2 dargestellt und bemessen. In ihrer Mitte ist eine Sonderfläche vorgesehen (zum Beispiel für Verwaltung, Ausbildung, Gewerbe oder ähnliches) als Beispiel einer verschiedenartigen Nutzung des Teilstadtbereiches. Die Flächenverhältnisse können sich weitgehend in Größe und Lage verändern – bis zur «reinen» Monofunktion. Zusammen sind sie Teile eines Systems, eines Wirkungsgefüges, die durch eine gemeinsame Aufgabenstellung miteinander verbunden sind. Alle Einzelausbildungen und Veränderungen beeinflussen das Ganze, machen es mehr oder weniger lebensfähig wie ein biologisches System. «Wenn ich ein Element eines derartigen Systems beeinflusse, werden auf Grund der Wechselwirkung die übrigen Elemente in Mitleidenschaft gezogen.»

#### Funktionsmischung

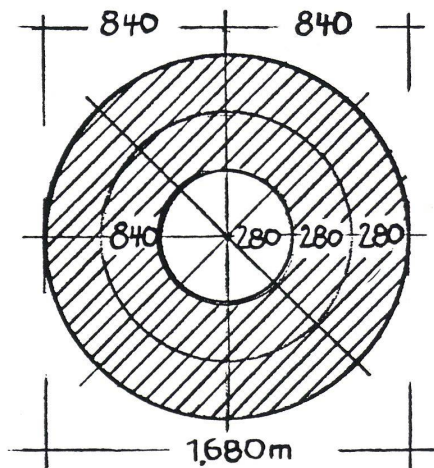
Trotz aller oben erwähnten Kritik an der städtebaulichen Situation werden wir auf die wieder neu entwickelten Vorstellungen von der Vielfalt und Lebendigkeit unserer Städte nicht verzichten wollen. Eine der Voraussetzungen hierfür ist die Funktionsvielfalt und die Möglichkeit, am vielfältigen Austausch des Systems in vollem Umfang teilzunehmen. Sie ist bei allen biologischen Systemen vom Einzeller bis zum differenzierten Organismus eine unabdingbare Lebensvoraussetzung. Gerade dort wird noch vieles abzulesen sein, das für uns bereits «vorgeplant» wurde. Funktion ist nach unserem Sprachgebrauch eine Aufgabe, eine Tätig-

keit oder Wirksamkeit. Sie bezeichnet auch die wechselseitige Abhängigkeit eines Vorganges oder Faktors von einem anderen. Funktionsmischung ist damit das Zusammenbringen verschiedenartiger Aufgaben, Fakten oder Beziehungen. Es ist zwischen interner und externer Funktionsmischung (Mischungsart) zu unterscheiden. Die interne Mischung bezeichnet die Verhältnisse innerhalb eines abgegrenzten Bereiches und die externe Mischung die Zusammenhänge in einem größeren Verband, von dem der betrachtete Bereich nur ein Teil ist (zum Beispiel Teilstadt – Stadt – Region). In der Praxis gibt es dazu sehr unterschiedliche Mischungsformen und Einzelausbildungen. Die hier betrachtete Funktionsmischung ist nur ein Ausschnitt. Sie bezieht sich auf die Tätigkeit «Arbeiten» und die daraus entstehenden Abhängigkeiten. Sie sollen nach der Aufgabenstellung möglichst vielfältig sein im Sinne positiver Wirkung und Beständigkeit. Auch hier sind wieder ähnlich wie bei der Mischungsart interne und externe Einwirkungen oder Abhängigkeiten zu beachten. In Anlehnung an die bereits verwendeten Definitionen können wir sagen, daß ein System um so abgeschlossener ist, je mehr die internen Abhängigkeiten überwiegen. Es ist um so offener, je bestimmender die externen Beziehungen sind. Beide setzen interne Funktionsvielfalt voraus. Sie unterliegen aber naturgemäß unterschiedlichen Gesetzmäßigkeiten. Um bei dem gewählten Beispiel zu bleiben: Es wird eine Teilstadt nach den Bildern 1 und 2 mit unterschiedlichen Aufgaben, mit Wohnungen, Geschäften, Verwaltung, Gewerbe usw. zur Abgeschlossenheit tendieren. Sie wird bei Fortfall von Funktionen immer offener nach außen, das heißt auch immer abhängiger von außen, werden. Wir wissen aus der Erfahrung, daß zum Beispiel die äußere Abhängigkeit um so größer wird, je mehr sich der innere Zustand der Monofunktion nähert. Für die weitere Untersuchung wird der Begriff Teilstadt beibehalten. Die dargestellten Beziehungen betreffen aber letztlich jede Teilgröße, die Eigenständigkeit besitzt und in einem übergeordneten Zusammenhang mit anderen steht. Um die Wirkungen der beschriebenen inneren und äußeren Abhängigkeiten darzustellen, sind in Bild 1 doppelte Pfeilrichtungen eingetragen. Sie sollen die Art und Richtung der Einwirkungen bezeichnen, die auch als Aktionen und Reaktionen zu sehen sind (Bild 3). Wenn man sich eine der schraffierten Teilstädte zum Beispiel als «reine» Gewerbe- oder Industriezone vorstellt, so wird verständlich, warum die äußeren Abhängigkeiten das Übergewicht haben, selbst wenn die inneren (zum Beispiel zwischen den einzelnen Betrieben) von starker Bedeutung sind. Der Zustrom der Arbeitskräfte, der Güterumschlag, die Ver- und Entsorgung sind eindeutig die bestimmenden Faktoren. Einen Extremfall stellt der große Einzelbetrieb dar, der die ursprünglichen inneren Funktionen durch ein monopoles Eigenleben verdrängt. Gleiche Auswirkungen haben sonstige reine Nutzungen –





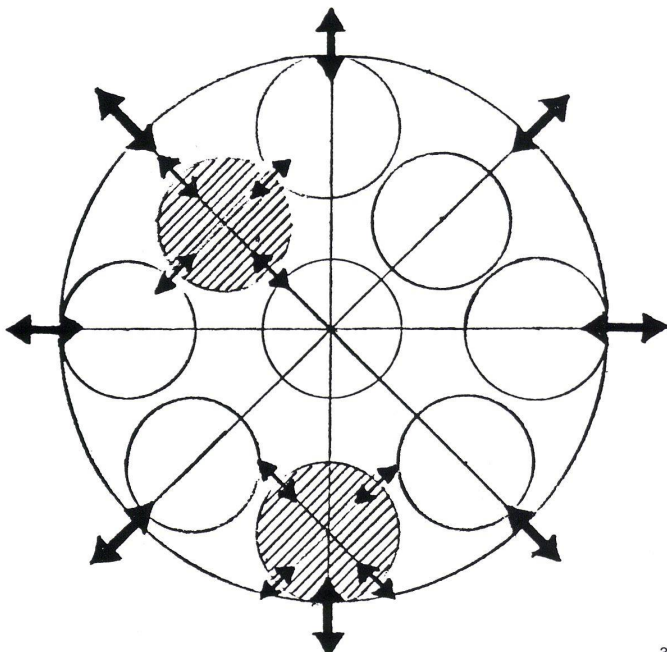
1



2

1  
 Stadtfläche für 100000 Einwohner.  
 $100000 \times 400 = 40000000 = 4000 \text{ ha}$ .  
 $40000000 : 3,14 = 12740000$ ;  $r = 3550 \text{ m}$ .  
 50% bebaut für Wohnung, Gewerbe, Industrie.  
 Aufteilung in neun Teilstädte.  
 $4000 : 2 = 2000$ ;  $2000 : 9 = 220 \text{ ha}$ .

2  
 Teilstadtfläche:  $840 \text{ m} \times 3,14 = 2215000 = 221 \text{ ha}$ .  
 Innenfläche:  $280 \text{ m} \times 3,14 = 246000 = 24,6 \text{ ha}$ .  
 3  
 Art und Richtung der Einwirkungen oder Aktionen und Reaktionen.



3

Wohngebiete, Geschäftsgebiete, Verwaltungsgebiete – auch Zentren genannt. Sie stehen in einem inneren und äußeren Verbund, dessen Bedingungen von ihnen erfüllt werden müssen, damit der Bestand des Teil- wie auch des Gesamtbereichs gewährleistet ist.

Industrie und Gewerbe  
 Im Sprachgebrauch wird oft eine Trennung zwischen Industrie und Gewerbe gemacht, wobei unter Industrie im allgemeinen die gewerblichen Großbetriebe im Unterschied zu den Mittel- und Kleinbetrieben und zum Handel verstanden werden.

Über die Standortvoraussetzungen für die einzelnen Betriebsarten und Agglomerationen gibt es vielfache Untersuchungen und Auswertungen. Hier soll für die weitere Darstellung vereinfacht von zwei Typen der Industrie-Gewerbegebiete gesprochen werden. Der erste Typ ist die homogene Mischungsform, die nur Gewerbebetriebe enthält und der zweite Typ die heterogene Mischungsform mit verschiedenartigen Funktionen (Wohnen, Verwalten, Arbeiten und anderes).

Wie bereits weiter oben dargestellt, sind für die homogenen Mischungen die äußeren Abhängigkeiten oder Standortbedingungen vorrangig, das heißt in erster Linie bestimmend. Sie sind die «Mußziele» einer Entscheidungsanalyse. Kein Betrieb wird zum Beispiel dahin gehen, wo Versorgungskapazität nicht oder nicht mehr vorhanden ist. Die inneren Bedingungen sind zu gewichten. In den meisten Fällen gewinnt dabei die Größe des Einzelbetriebes eine besondere Bedeutung. Großbetriebe sind im allgemeinen auch Großverbraucher des nur in einem bestimmten Umfang zur Verfügung stehenden Umweltpotentials. Je enghaschiger die Struktur ist, desto schwieriger wird das Eingliedern sein. Die hier interessierende Betriebsgröße als Flächenbedarf ist in erster Linie von der Anzahl der Beschäftigten abhängig und von einem Wert, der die speziellen Betriebsverhältnisse berücksichtigt – dem Betriebsfaktor. Er ist nach Betriebsarten gestaffelt und wird insbesondere von Fertigungsart, Material, Rationalisierungsgrad und Nebenfunktionen bestimmt. Hierüber gibt es Untersuchungen zur Abgrenzung wirtschaftlicher Werte. Aufschlußreich ist in diesem Zusammenhang auch die Beachtung der Eignung von Betrieben für die Geschoßnutzung. In einer Arbeit von Henn, Kettner, Voß werden etwa 30% der untersuchten Betriebe als gut und weitere 30% als bedingt geeignet ermittelt. Dieser Anteil ist erfreulich hoch und bei geringen Flächenreserven von besonderer Bedeutung. Da heute auch über den Umfang der unvermeidbaren Emissionen wesentlich bessere Aussagen gemacht werden können, sind die internen Bedingungen der homogenen Mischung im technischen Bereich übersichtlicher geworden.

Mit der Übernahme von stark unterschiedlichen Funktionen, der heterogenen Mischung steigt die innere Verflechtung. Da nach der oben gewählten Definition die internen Abhängigkeiten bei stei-

gendem Mischungsgrad immer höheren Rang einnehmen, ist die Bedeutung dieser Kriterien differenzierter zu sehen. Der Einfluß der äußeren Standortbedingungen tritt zurück gegenüber dem Beispiel der Verträglichkeit der Einzelaufgaben. Es handelt sich um die Einschätzung der Eignung der Betriebe, der wechselseitigen Einwirkungen im nachbarschaftlichen Verhältnis (zum Beispiel mit Wohnungen) und um die Beurteilung der Vorrangigkeit der Bedingungen. Hierbei wird sehr oft aus Unsicherheit über den Umfang der Schwierigkeiten der Weg der vermeintlich größten Sicherheit beschritten. Durch umfangreiche Auflagen an die Betriebe, durch starke Beschränkung der Größe und Zahl sollen gegenseitige Belästigungen vermieden werden. Bei aller Berechtigung solcher Überlegungen sollte aber nicht unbeachtet bleiben, daß auch der interne Mischungsgrad seine unteren Grenzen hat. Das Funktionieren, das heißt das Wahrnehmen der Aufgaben, setzt vor allem Existenzmöglichkeit und -sicherung voraus. Soweit es die inneren Beziehungen betrifft, gehören dazu unter anderem auch Kontaktbetriebe, Kooperationsmöglichkeit und eine Angebotsbreite, die den Kunden interessiert. Extrem gesprochen, ist der einzelne Laden ein Notbehelf und wird immer als solcher empfunden. Außerdem können die finanziellen Aufwendungen für Versorgungs- und Verkehrsverbindungen nur bei entsprechender Ausnutzung wirtschaftlich belegt werden.

Aus der bisherigen Entwicklung läßt sich ableiten, daß es genügend Betriebsarten gibt, die für eine solche heterogene Nutzung geeignet und daran ganz ursprünglich interessiert sind. Wienand kommt in einer entsprechenden Untersuchung zu dem Ergebnis, daß in den nach seiner Beurteilung geeigneten Betriebsbereichen 46 bis 53% der gesamten gewerblich Beschäftigten arbeiten. Auch wenn man der angewendeten Beurteilungsmethode kritisch gegenübersteht, bestätigen die Ergebnisse doch eindeutig die guten Möglichkeiten einer Mischung heterogener Funktionen. Außerdem haben wir zum Glück noch genügend funktionierende Beispiele in unseren Städten. Es sind zumeist die noch intakten «problemlosen» Stadtbereiche.

#### Zusammenfassung

Unsere Städte und Stadtregionen unterliegen einer ständigen Wandlung. Die Entwicklung nach dem letzten Krieg hat in kurzer Zeit erhebliche Veränderungen, auch im Zusammenspiel von Stadt und Industrie, mit sich gebracht. Um die Zusammenhänge zu verdeutlichen, werden einige wichtige Abhängigkeiten herausgegriffen und zur schematischen Darstellung eines Stadtgefüges benutzt. Es soll deutlich werden, daß jede Veränderung eines Einzelteiles dieses Gefüges alle anderen Teile beeinflusst. Es werden ferner Bedeutung und Möglichkeiten der Funktionsmischung mit ihren inneren und äußeren Wirkungen untersucht. Für den gewerblich-industriellen Bereich zeigt sich, daß die Abhängigkeiten wesentlich vom Mischungstyp bestimmt werden.