

Zeitschrift: Bauen + Wohnen = Construction + habitation = Building + home : internationale Zeitschrift

Herausgeber: Bauen + Wohnen

Band: 29 (1975)

Heft: 7-8

Rubrik: Firmennachrichten

Nutzungsbedingungen

Die ETH-Bibliothek ist die Anbieterin der digitalisierten Zeitschriften. Sie besitzt keine Urheberrechte an den Zeitschriften und ist nicht verantwortlich für deren Inhalte. Die Rechte liegen in der Regel bei den Herausgebern beziehungsweise den externen Rechteinhabern. [Siehe Rechtliche Hinweise.](#)

Conditions d'utilisation

L'ETH Library est le fournisseur des revues numérisées. Elle ne détient aucun droit d'auteur sur les revues et n'est pas responsable de leur contenu. En règle générale, les droits sont détenus par les éditeurs ou les détenteurs de droits externes. [Voir Informations légales.](#)

Terms of use

The ETH Library is the provider of the digitised journals. It does not own any copyrights to the journals and is not responsible for their content. The rights usually lie with the publishers or the external rights holders. [See Legal notice.](#)

Download PDF: 17.03.2025

ETH-Bibliothek Zürich, E-Periodica, <https://www.e-periodica.ch>

Firmennachrichten

Dämmmit – eine neue Gebäudedämmung für Alt- und Neubauten

I. Einleitende Bemerkungen

Prüft man die Summe bautechnischer Fortschritte auf ihre engeren Bezüge zu aktuellen Geschehen, so läßt sich feststellen, daß der allgemeine Ruf nach einer wirksamen Gebäudeisolation allmählich Gehör zu finden beginnt. Unter «aktuellem Geschehen» ist im Sinne der vorliegenden Abhandlung die mittelbare Verflechtung der Gebäudeisolation zur Begriffstrilogie Energieknappheit – Heizkostenteuerung – Umweltschutz zu verstehen, das heißt, es sind jene Wechselbeziehungen gemeint, die im Sinne ihrer sozialen Bedeutung sich alsbald zur Frage nach dem Menschen schlechthin verdichten, setzt man sie ihrerseits in Relation zu den Begriffen Wohnhygiene und Volksgesundheit.

II. Ausgangslage

Sie darf als allgemein bekannt vorausgesetzt werden; wo nicht, genügt zu ihrer Charakterisierung ein kurzer Abriß. Das Bild der Wirtschaftlichkeit eines Gebäudes orientierte sich bislang vornehmlich an den Baukosten sowie an der Tilgung und Verzinsung aufgenommener Fremdgelder. Mit dem enormen Anwachsen der Unterhaltskosten, insbesondere der Reparatur- und Heizkosten, erhebt sich nun aber in zunehmendem Maße die Forderung nach Einbezug auch dieser Faktoren in die ökonomische Überlegung. Oehme, seines Zeichens Generaldirektor der Esso Deutschland, empfiehlt in diesem Zusammenhang nicht nur die bessere Isolation unserer Gebäude, er stellt sogar (man höre und staune) die Vertretbarkeit energiefressender Heiz- und Klimaanlage in Frage! Angesichts der auch hierzulande allmählich näherrückenden «Grenzen des Wachstums» möchten wir uns nun im folgenden mit dem heutigen Stand der schweizerischen Gebäudeisolation befassen, mit ihren technischen Voraussetzungen und Gegebenheiten sowie mit den Möglichkeiten ihrer Verbesserung.

III. Wie war es bisher?

Der bisher üblichen einschaligen Außendämmung lag eine Beschichtungsdauer zugrunde, deren Aufbau von innen nach außen etwa nach diesem Schema erfolgt:

1. Auftrag eines Bauklebers.
 2. Anbringen der Dämmplatte (vornehmlich aus Polystyrol-Hartschaum).
 3. Auftrag eines Grundputzes.
 4. Einsetzen eines Armierungsgebewebes (Glasfasergebewebes) im Grundputz.
 5. Aufbringen des Deckputzes (Abrieb, kunststoffgebunden oder mineralisch).
- Wesentlicher Bestandteil einer jeden Außendämmung ist die erwähnte Polystyrolplatte, und maßgeblich für den zu erzielenden

k-Wert ist deren Stärke. Die zu wählende Plattenstärke wiederum hängt ab von Höhenlage und Klima, das heißt vom sogenannten Dämmgebiet, in dem ein Neubau zu stehen kommt.

Da wir in der Schweiz den Begriff Dämmgebiet nicht (oder noch nicht) kennen und an dessen Stelle gemäß SIA-Norm 180 die für einen bestimmten Ort maßgebliche mittlere Außentemperatur berücksichtigen, stellt sich hier die Überlegung, welche der beiden Beurteilungskriterien für unsere Bedürfnisse und die vorliegende Abhandlung vorteilhafter ist. Wir gehen dabei kaum fehl in der Annahme, daß die Verwendung von Dämmgebieten einfacher, da übersichtlicher ist, zumal für unser Land das Dämmgebiet I entfällt und nur die Gebiete II und III in Betracht kommen.

Die für den Vollwärmeschutz gültigen Werte nun lauten wie folgt: Dämmgebiet II (Mittelland)

1,65 $\frac{1}{1}$,

Dämmgebiet III (Voralpen- und Alpengebiet) 1,95 $\frac{1}{1}$.

Für die Dämmgebiete II und III sind Dämmplatten von 50 mm beziehungsweise 60 bis 70 mm Stärke vorzusehen, Minima, die im Interesse des anzustrebenden Vollwärmeschutzes unbedingt einzuhalten sind. Die oben dargestellte Beschichtungsprozedur weist nun aber einige nicht zu übersehende Nachteile auf:

Nachteil 1

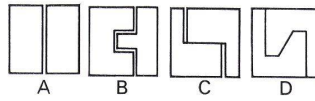
Da den topographischen und klimatischen Bedingungen vielfach zu wenig Beachtung geschenkt wird und momentane Preisvorteile wirtschaftlichen Überlegungen oftmals im Wege stehen, werden vielfach Platten von zu geringer Stärke verwendet (40 mm oder gar noch weniger).

Der mittelbare Bezug dieses Nachteils zum oben erwähnten Ausführungssystem ist dadurch gegeben, daß diesem üblicherweise billige Schnittware integriert wird, das heißt aus Blöcken geschnittenes Plattenmaterial, glatt und randseitig ohne Möglichkeit zu direktem Verbund. Die Gebäudeisolation wird dergestalt zwar «billiger», im Ausmaß ihrer Verbilligung entfernt sie sich aber auch vom Begriff Vollwärmeschutz und von den für ihn vorgeschriebenen k-Wert-Minima. Der Geplrellte ist der Bauherr: Was knapper dimensioniertes Plattenmaterial an Einsparung bringt, hat dieser durch höhere Heizkosten wieder wettzumachen. Und dies nicht nur einmal, sondern ein Leben lang!

Nachteil 2

Am Berührungspunkt zweier stumpfer Plattenstöße entsteht jeweils eine Fuge. Die spezifische Eigenart solcher Fugen nun aber ist, daß sie sich der thermischen Belastung wegen stets wieder verändern. Die solcherart geschaffenen Wärmebrücken führen zu Dehnungen im Putzwerk; als Folge davon entstehen Putzrisse – eine ebenso unschöne wie häufig anzutreffende Erscheinung. Man versuchte diesem Übelstand dadurch abzuhelfen, daß die Plattenränder mit Nut und Kamm, einem Stufen- oder Hakenfalz, versehen werden (siehe folgende Abbildungen).

Im Falle von Abbildungen B und C vermag sich zwar die Fugenbreite weiterhin zu verändern, doch sind hier wenigstens die Wärmebrücken eliminiert. Abbildung D zeigt eine zwar geschlossene Fuge, Wärmebrücken sind ausgeschlossen, doch eine Verriegelung ist nur in horizontaler Richtung möglich.



- A Stumpfer Stoß
- B Nut und Kamm
- C Stufenfalz
- D Hakenfalz

Betrachten wir nun die Varianten A bis C etwas eingehender, so fällt uns auf, daß sie einen weiteren ins Gewicht fallenden Nachteil aufweisen: Die Platten befinden sich in keinerlei Verbund miteinander, überlappende Plattenränder sind das einzige Berührungsmerkmal. Einzig bei Abbildung D ist der Verbund realisiert, jedoch, wie wir gesehen haben, nur in waagrechtlicher Richtung vollziehbar.

IV. Die Tecta-Formteilplatte mit Klemm- und Riegelfalz

Auf der Suche nach einer optimalen Lösung des Verbundproblems sind die Techniker der Dämmbau GmbH, Speyer (BRD), auf eine ebenso geniale wie einfache Idee gestoßen: den Klemm- und Riegelfalz (siehe folgende Abbildung E):

- E Klemmfalz (Verbundphase)

Der Klemmfalz ist die letzte Entwicklungsstufe der Falzausbildung. Er stellt eine Plattenverbindung her, die weder in Platten- noch in senkrechter Richtung veränderbar ist. An den Schmalseiten der 50×100-cm-Elemente befinden sich zur Querverbindung kurze Falzleisten, die in entsprechende Aussparungen der Nebenplatte eingreifen. Die Tecta-Klemmfalzplatten werden in Automaten hergestellt. Dies bringt – gegenüber der herkömmlichen Schnittware – merkwürdige Vorteile. Ohne Kleber und son-

stige Verbindungsmittel entsteht bei diesen – zwangsverriegelten – Platten ein zusammenhängender «Dämmteppich», dessen homogene Beschaffenheit das Entstehen von Wärmebrücken glattweg ausschließt.

Weitere Vorteile der Tecta-Klemmfalzplatte:

Sie sind maßgenau und winkelrecht.

Sie haben eine verdichtete Außenhaut.

Sie haben eine höhere Wärme-standfestigkeit.

Sie haben eine höhere und ausgeglichene Druckfestigkeit.

Zwecks Herstellung einer Dampfausgleichsschicht haben sie eine spezielle, neuerdings konische Berillung. Diese bietet dem Mörtel eine noch bessere Haftfähigkeit.

... und einige technische Daten: Material: Polystyrol-Hartschaum, formgeschäumt, schwer entflammbar.

Standardausführung: Vierseitig versetzter Klemm- und Riegelfalz.

Format: 1000×500 mm = Deckfläche.

Format: 1000×500 mm = Deckfläche.

Wärmeleitfähigkeit: Bei +10° C:

0,027 kcal/m/h/grad.

Kapillarität: Keine.

Kälteformbeständigkeit: -200° C.

Wasserdampf-Diffusionswiderstandsfaktor:

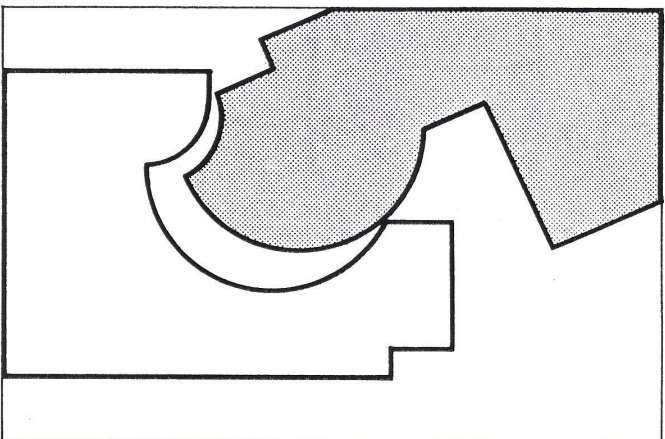
etwa 75.

Typ: PS 20.

V. Vollwärmeschutz – optimale Gebäudeisolation

Es ist eine kaum zu bestreitende Tatsache, daß das Bauen stets teurer wird. Dies verpflichtet die im Bausektor Tätigen, den Faktor Wirtschaftlichkeit vermehrt in ihre künftigen Überlegungen mit einzubeziehen. Das Haus mit optimalem Wärmeschutz bringt, wie wir gesehen haben, sowohl aus ökonomischer wie aus Sicht der Wohnhygiene gewichtige Vorteile. Denn Vollwärmeschutz bedeutet konkret: ein Optimum an Wirtschaftlichkeit für die aufgewendeten Kosten, insbesondere durch Einsparung bei den Anlage- und Betriebskosten der Heizung; ein Höchstmaß an Behaglichkeit für den ruhenden Menschen in seinen vier häuslichen Wänden sowohl wie für den tätigen Menschen in Büro, Betrieb und Schule. Wer nur die gesetzlichen Mindestforderungen erfüllt, baut zwar, wie wir gesehen haben, etwas «billiger», dafür aber wohnt er dann auf

Abb. E



Jahrzehnte hinaus um ein erhebliches teurer.

Bei überlegter Planung bringt die Verwirklichung des Vollwärmeschutzes nur geringe Mehrkosten. Die Außenwände können weniger stark, die Heizanlagen kleiner dimensioniert werden.

Mit einer Dämm-Fassade wird die Außenwand bauphysikalisch einwandfrei aufgeteilt in einen tragenden und einen isolierenden Teil. Die alles umfassende Dämmschicht hält Hitze und Kälte vom Mauerwerk und dem Hausinnern fern. In den Räumen fühlt der Mensch sich wieder wohl – und dies das ganze Jahr hindurch. Bereits in mehreren Ländern Europas werden Bauvorhaben mit eingeplanter Vollwärmeschutz staatlich gefördert, teilweise durch Gewährung namhafter Bauzuschüsse. Im Rahmen eines bundesdeutschen Ideenwettbewerbes zum Thema wurde der Dämmbau GmbH, Speyer, für ihre mit der Klemmfalzplatte entwickelte Dämm-Fassade ein Sonderpreis des Bundesministeriums für Raumordnung, Bauwesen und Städtebau zuerkannt. Wann wird man sich auch hierzulande bereifunden, die Gebäudeisolierung nicht nur deklamatorisch zu unterstützen, sondern auf dem Wege gesetzlicher Maßnahmen gezielt zu fördern? Die Antwort liegt heute bei den Trägern unserer politischen Willensbildung. Hoffentlich läßt sie nicht mehr allzulange auf sich warten.

Unser Volk hat sich zum Sparen entschlossen. Mit diesem Beitrag wurde eine nicht gering zu veranschlagende Möglichkeit aufgezeigt, dem helvetischen Sparwillen konkret Ausdruck zu geben: Sie heißt: baulicher Vollwärmeschutz! Coco Bau AG, Abteilung Dämmbau, 6002 Luzern, St.-Karli-Strasse 52.

Thermostatische Radiatorventile

Der nachfolgende Artikel soll Fragen wie «Warum soll man thermostatische Ventile einbauen?» und «Was kann überhaupt ein Thermostatventil?» beantworten. Zur Klärung dieser Fragen muß man sich eine moderne Heizung vorstellen. Der Planer sorgt dafür, daß auch bei tiefsten Außentemperaturen alle Räume mit genügend Wärme versorgt werden. Um diese Forderung zu erfüllen, braucht er keine Thermostatventile. Somit besteht keine technische Notwendigkeit, Thermostatventile einzubauen. Es müssen hier also Gründe vorliegen, die man auch nicht als Komfort bezeichnen kann. Wir stoßen hier in einen Bereich vor, den man

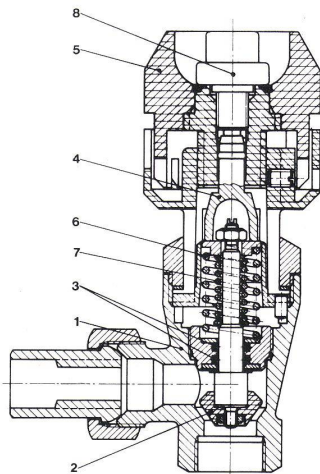
vielleicht mit «Wärmephysiologie» umschreiben könnte.

Es genügt heute nicht mehr, Wohnräume einfach zu heizen, man verlangt Behaglichkeit.

Leider gibt es keine allgemeine gültige Größe für eine behagliche Raumtemperatur. Das Behaglichkeitsempfinden des Menschen ist so individuell wie etwa sein Charakter oder sein Temperament. Temperaturen, die der eine als behaglich empfindet, lassen den anderen frieren. Einerseits spielt hier das Alter eine Rolle, andererseits, wie schon gesagt, der Charakter und nicht zuletzt die Tätigkeit. Ein sitzender Mensch braucht mehr Wärme als einer, der körperlich arbeitet oder sich ständig bewegt usw. Um Behaglichkeit zu verbreiten, muß die Regelung der Heizung imstande sein, sich variabel dem persönlichen Wärmehaushalt des Menschen anzupassen.

Derartige Störgrößen können nur im Raum selbst registriert und geregelt werden. Diese Aufgabe übernimmt das thermostatische Radiatorventil. Die Antwort auf die Frage, warum man Thermostatventile einbauen sollte, ist damit gegeben und lautet zusammengefaßt: Thermostatventile = Behaglichkeit.

Taco-Heizungen AG, Zürich.

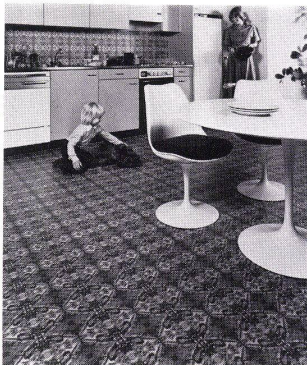


- 1 Gehäuse aus Messing vernickelt, Abmessungen nach DIN.
- 2 Ventilsitz aus temperaturbeständigem synthetischem Kautschuk.
- 3 Spindelabdichtung mit zwei O-Ringen (der obere O-Ring kann ohne Entleerung der Anlage ausgewechselt werden).
- 4 Stoßstange aus Kunststoff (Isolator gegen Wärmeübertragung von Heizungswasser zum Element).
- 5 Handrad zur Sollwerteneinstellung der Raumtemperatur (in jeder Stellung blockierbar).
- 6 Hauptfeder.
- 7 Überhubfeder (das Element darf nicht starr auflaufen, da es sonst beschädigt würde; bei geschlossenem Sitz kann sich der Kolben weiterbewegen, die Überhubfeder wird zusammengedrückt).
- 8 Wachselement. Vorliegendes Schnittbild macht deutlich, daß auch eine relativ einfache Konstruktion alle nötigen Merkmale aufweisen kann. Wir sind der Auffassung, daß ein «Mehrals-nötig» in dieser Angelegenheit zu Störungen führen muß.



Boden- und Wandbelag

Neue, exklusive Perspektiven für romantische Wohnideen zu vernünftigen Kosten ermöglicht das soeben auf dem Markt erschienene Qualitätsprodukt Catalina. Dieser neue PVC-Boden- und -Wandbelag begeistert durch eine einzigartige, geschmackvolle Optik, die in zehn harmonischen Farbnuancen erhältlich ist. Was Hausfrauen und umsorgte Mütter heute ganz besonders zu werten wissen: Die bewährte Synthetik-Schaumunterschicht sorgt für hervorragende Schalldämmung und heizkostensparende Wärmeisolierung. Daß der neue Catalina problemlos in der Reinigung und zugleich schmutzunempfindlich ist, darf nicht unerwähnt bleiben. Dätwyler AG, Bodenbelagsfabrik, 6460 Altdorf.



Neuer Wettbewerb

Luzern: Ideenwettbewerb Bahnhofgebiet

SBB, PTT, Kanton und Stadt Luzern veranstalten einen öffentlichen Architekturwettbewerb (Ideenwettbewerb) über das Bahnhofgebiet Luzern. Teilnahmeberechtigt sind alle Fachleute schweizerischer Nationalität sowie ausländische Fachleute, welche mindestens seit dem 1. Januar 1972 in der Schweiz ständigen Wohn- oder Geschäftssitz haben. Preisrichter: Dr. iur. Werner Latscha, Generaldirektor SBB, Bern (Vorsitz); Rolf Zollikofer, Ing. ETH, Kreisdirektor SBB, Luzern (Stellvertreter); Dr. Heinz Gubler, Direktor der Postdienste, Bern; Dr. iur. Felix Wili, Baudirektor, Regierungsrat, Luzern; Dr. iur. Hans-Rudolf Meyer, Stadtpräsident, Luzern; Uli Huber, Arch. BSA/SIA, Chef Hochbau Generaldirektion SBB, Bern; Hermann Barth, Arch. ETH, Chef Hochbau, Kreisdirektion SBB, Luzern; Hermann Zachmann, Arch. SIA, Chef Spezialbauten Generaldirektion PTT, Bern; Franz Emmenegger, Chef Betriebsplanung der Postdienste, Generaldirektion PTT, Bern; Erwin Schwilch, Stadtplaner, Luzern; Adolf Ammann, Arch. BSA/SIA, Luzern; Frédéric Brugger, Arch. BSA/SIA, Lausanne; Tita Carloni, Arch. BSA/SIA, Pregassona; Professor Dolf Schnebli, Arch. SIA, Zürich/Agno; Jakob Zweifel, Arch. BSA/SIA, Zürich. Ersatzpreisrichter: Alfred Etterlin, Ing. SIA, Oberingenieur SBB, Luzern; Robert Sigrist, Kreispostdirektor, Luzern; Dr. iur. Carl Mugglin, Finanzdirektor, Regierungsrat, Luzern; Mathias

Luchsinger, Ing. ETH, städtischer Baudirektor, Luzern; Willi Käslin, Ing. ETH, Chef Tiefbau, Kreisdirektion SBB, Luzern; Dr. Virginio Orsolini, dipl. Arch., Adjunkt Hochbau, Kreisdirektion SBB, Luzern; Max Mühlemann, Arch. ETH, Chef Spezialbauten Generaldirektion PTT, Bern; Kurt Künzler, Arch. ETH, Stadtarchitekt Luzern; Sibylle Heußer, Arch. ETH, Zürich. Experten: Adolf Peter, Stellvertreter des Betriebschefs, Kreisdirektion SBB, Luzern; Dr. Arthur Stillhardt, Chef Planung Betriebsanlagen, Kreisdirektion SBB, Luzern; Beat von Seggesser, Arch. ETH, Kantonsbaumeister, Luzern; Hans Ulmi, Ing. ETH, Kantonsingenieur, Luzern; Kurt Frei, Direktor Verkehrsbetriebe, Luzern; Dr. Kurt Vonesch, Wirtschaftsberater, Bern; Beat Schildknecht, Arch. SIA, Sektionschef Bauten, Generaldirektion SBB, Bern. Die Preissumme beträgt Fr. 200 000.—. Für allfällige Ankäufe stehen Franken 50 000.— zur Verfügung. Der Bezug der Wettbewerbsunterlagen erfolgt ausschließlich per Post durch Voreinzahlung einer Depotgebühr von Fr. 400.— auf das Postscheckkonto 30-193, Schweizerische Bundesbahnen, Bern, mit dem Vermerk «Wettbewerb Bahnhofgebiet Luzern». In gleicher Weise kann das Wettbewerbsprogramm gegen Voreinzahlung von Fr. 10.— separat bezogen werden. Termine: Bezug der Unterlagen bis 30. September 1975; Fragestellung bis 26. September 1975; Ablieferung der Entwürfe bis 2. April 1976; Ablieferung der Modelle bis 7. Mai 1976.

Entschiedener Wettbewerb

Buchs AG: Kirchgemeindehaus

In diesem Wettbewerb auf Einladungen wurden drei Entwürfe beurteilt. Ergebnis:

1. Preis (Fr. 2800.— mit Antrag zur Weiterbearbeitung). R. Frei und E. Moser, Aarau, Mitarbeiter: F. Buser; 2. Preis (Fr. 2200.—): Günthart und Meißner, Aarau, Mitarbeiter E. Peyer; 3. Rang E. Straßer, Brugg. Fachpreisrichter waren E. Aeschbach, Aarau; J. Bachmann, Aarau; A. Meier, Biel.

Mitteilungen

«Am Rande», Juni 1975

Während der Drucklegung des Juniheftes ist in der «Neuen Zürcher Zeitung» eine Studie veröffentlicht worden¹, welche die Daten über die Erhitzung von Brauchwasser, die wir unserem «Rande» zugrunde legten, in Frage stellt. Nach dieser Studie dürften die zu erwartenden Einsparungen an Brennöl nur 12 bis 25% der bisher propagierten Menge ausmachen. Die Forschung wird weitergehen. Im Augenblick jedoch bleibt das Problem der wirtschaftlichen Gewinnung von Warmwasser mit Hilfe von Sonnenkollektoren in der Schwebe. F

¹ A. Brunner, «Sonnenenergie zur Brauchwasserbereitung – eine fromme Illusion?», NZZ Nr. 63, 4. Juni 1975.