

Zeitschrift: Bauen + Wohnen = Construction + habitation = Building + home : internationale Zeitschrift

Herausgeber: Bauen + Wohnen

Band: 29 (1975)

Heft: 7-8

Rubrik: Wettbewerbe

Nutzungsbedingungen

Die ETH-Bibliothek ist die Anbieterin der digitalisierten Zeitschriften. Sie besitzt keine Urheberrechte an den Zeitschriften und ist nicht verantwortlich für deren Inhalte. Die Rechte liegen in der Regel bei den Herausgebern beziehungsweise den externen Rechteinhabern. [Siehe Rechtliche Hinweise.](#)

Conditions d'utilisation

L'ETH Library est le fournisseur des revues numérisées. Elle ne détient aucun droit d'auteur sur les revues et n'est pas responsable de leur contenu. En règle générale, les droits sont détenus par les éditeurs ou les détenteurs de droits externes. [Voir Informations légales.](#)

Terms of use

The ETH Library is the provider of the digitised journals. It does not own any copyrights to the journals and is not responsible for their content. The rights usually lie with the publishers or the external rights holders. [See Legal notice.](#)

Download PDF: 17.03.2025

ETH-Bibliothek Zürich, E-Periodica, <https://www.e-periodica.ch>

Jahrzehnte hinaus um ein erhebliches teurer.

Bei überlegter Planung bringt die Verwirklichung des Vollwärmeschutzes nur geringe Mehrkosten. Die Außenwände können weniger stark, die Heizanlagen kleiner dimensioniert werden.

Mit einer Dämm-Fassade wird die Außenwand bauphysikalisch einwandfrei aufgeteilt in einen tragenden und einen isolierenden Teil. Die alles umfassende Dämmschicht hält Hitze und Kälte vom Mauerwerk und dem Hausinnern fern. In den Räumen fühlt der Mensch sich wieder wohl – und dies das ganze Jahr hindurch. Bereits in mehreren Ländern Europas werden Bauvorhaben mit eingeplanter Vollwärmeschutz staatlich gefördert, teilweise durch Gewährung namhafter Bauzuschüsse. Im Rahmen eines bundesdeutschen Ideenwettbewerbes zum Thema wurde der Dämmbau GmbH, Speyer, für ihre mit der Klemmfalzplatte entwickelte Dämm-Fassade ein Sonderpreis des Bundesministeriums für Raumordnung, Bauwesen und Städtebau zuerkannt. Wann wird man sich auch hierzulande bereifunden, die Gebäudeisolierung nicht nur deklamatorisch zu unterstützen, sondern auf dem Wege gesetzlicher Maßnahmen gezielt zu fördern? Die Antwort liegt heute bei den Trägern unserer politischen Willensbildung. Hoffentlich läßt sie nicht mehr allzulange auf sich warten.

Unser Volk hat sich zum Sparen entschlossen. Mit diesem Beitrag wurde eine nicht gering zu veranschlagende Möglichkeit aufgezeigt, dem helvetischen Sparwillen konkret Ausdruck zu geben: Sie heißt: baulicher Vollwärmeschutz! Coco Bau AG, Abteilung Dämmbau, 6002 Luzern, St.-Karli-Strasse 52.

Thermostatische Radiatorventile

Der nachfolgende Artikel soll Fragen wie «Warum soll man thermostatische Ventile einbauen?» und «Was kann überhaupt ein Thermostatventil?» beantworten. Zur Klärung dieser Fragen muß man sich eine moderne Heizung vorstellen. Der Planer sorgt dafür, daß auch bei tiefsten Außentemperaturen alle Räume mit genügend Wärme versorgt werden. Um diese Forderung zu erfüllen, braucht er keine Thermostatventile. Somit besteht keine technische Notwendigkeit, Thermostatventile einzubauen. Es müssen hier also Gründe vorliegen, die man auch nicht als Komfort bezeichnen kann. Wir stoßen hier in einen Bereich vor, den man

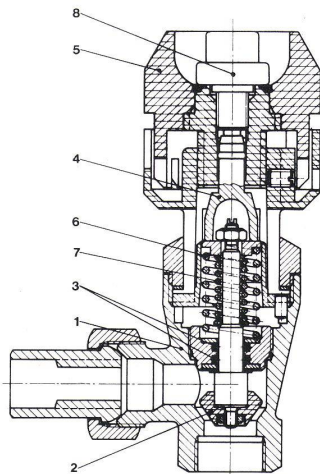
vielleicht mit «Wärmephysiologie» umschreiben könnte.

Es genügt heute nicht mehr, Wohnräume einfach zu heizen, man verlangt Behaglichkeit.

Leider gibt es keine allgemeine gültige Größe für eine behagliche Raumtemperatur. Das Behaglichkeitsempfinden des Menschen ist so individuell wie etwa sein Charakter oder sein Temperament. Temperaturen, die der eine als behaglich empfindet, lassen den anderen frieren. Einerseits spielt hier das Alter eine Rolle, andererseits, wie schon gesagt, der Charakter und nicht zuletzt die Tätigkeit. Ein sitzender Mensch braucht mehr Wärme als einer, der körperlich arbeitet oder sich ständig bewegt usw. Um Behaglichkeit zu verbreiten, muß die Regelung der Heizung imstande sein, sich variabel dem persönlichen Wärmehaushalt des Menschen anzupassen.

Derartige Störgrößen können nur im Raum selbst registriert und geregelt werden. Diese Aufgabe übernimmt das thermostatische Radiatorventil. Die Antwort auf die Frage, warum man Thermostatventile einbauen sollte, ist damit gegeben und lautet zusammengefaßt: Thermostatventile = Behaglichkeit.

Taco-Heizungen AG, Zürich.

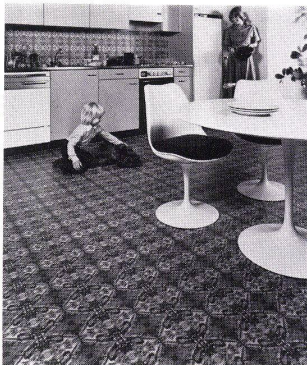


- 1 Gehäuse aus Messing vernickelt, Abmessungen nach DIN.
- 2 Ventilsitz aus temperaturbeständigem synthetischem Kautschuk.
- 3 Spindelabdichtung mit zwei O-Ringen (der obere O-Ring kann ohne Entleerung der Anlage ausgewechselt werden).
- 4 Stoßstange aus Kunststoff (Isolator gegen Wärmeübertragung von Heizungswasser zum Element).
- 5 Handrad zur Sollwerteneinstellung der Raumtemperatur (in jeder Stellung blockierbar).
- 6 Hauptfeder.
- 7 Überhubfeder (das Element darf nicht starr auflaufen, da es sonst beschädigt würde; bei geschlossenem Sitz kann sich der Kolben weiterbewegen, die Überhubfeder wird zusammengedrückt).
- 8 Wachselement. Vorliegendes Schnittbild macht deutlich, daß auch eine relativ einfache Konstruktion alle nötigen Merkmale aufweisen kann. Wir sind der Auffassung, daß ein «Mehrals-nötig» in dieser Angelegenheit zu Störungen führen muß.



Boden- und Wandbelag

Neue, exklusive Perspektiven für romantische Wohnideen zu vernünftigen Kosten ermöglicht das soeben auf dem Markt erschienene Qualitätsprodukt Catalina. Dieser neue PVC-Boden- und -Wandbelag begeistert durch eine einzigartige, geschmackvolle Optik, die in zehn harmonischen Farbnuancen erhältlich ist. Was Hausfrauen und umsorgte Mütter heute ganz besonders zu werten wissen: Die bewährte Synthetik-Schaumunterschicht sorgt für hervorragende Schalldämmung und heizkostensparende Wärmeisolierung. Daß der neue Catalina problemlos in der Reinigung und zugleich schmutzunempfindlich ist, darf nicht unerwähnt bleiben. Dätwyler AG, Bodenbelagsfabrik, 6460 Altdorf.



Neuer Wettbewerb

Luzern: Ideenwettbewerb Bahnhofgebiet

SBB, PTT, Kanton und Stadt Luzern veranstalten einen öffentlichen Architekturwettbewerb (Ideenwettbewerb) über das Bahnhofgebiet Luzern. Teilnahmeberechtigt sind alle Fachleute schweizerischer Nationalität sowie ausländische Fachleute, welche mindestens seit dem 1. Januar 1972 in der Schweiz ständigen Wohn- oder Geschäftssitz haben. Preisrichter: Dr. iur. Werner Latscha, Generaldirektor SBB, Bern (Vorsitz); Rolf Zollikofer, Ing. ETH, Kreisdirektor SBB, Luzern (Stellvertreter); Dr. Heinz Gubler, Direktor der Postdienste, Bern; Dr. iur. Felix Wili, Baudirektor, Regierungsrat, Luzern; Dr. iur. Hans-Rudolf Meyer, Stadtpräsident, Luzern; Uli Huber, Arch. BSA/SIA, Chef Hochbau Generaldirektion SBB, Bern; Hermann Barth, Arch. ETH, Chef Hochbau, Kreisdirektion SBB, Luzern; Hermann Zachmann, Arch. SIA, Chef Spezialbauten Generaldirektion PTT, Bern; Franz Emmenegger, Chef Betriebsplanung der Postdienste, Generaldirektion PTT, Bern; Erwin Schwilch, Stadtplaner, Luzern; Adolf Ammann, Arch. BSA/SIA, Luzern; Frédéric Brugger, Arch. BSA/SIA, Lausanne; Tita Carloni, Arch. BSA/SIA, Pregassona; Professor Dolf Schnebli, Arch. SIA, Zürich/Agno; Jakob Zweifel, Arch. BSA/SIA, Zürich. Ersatzpreisrichter: Alfred Etterlin, Ing. SIA, Oberingenieur SBB, Luzern; Robert Sigrist, Kreispostdirektor, Luzern; Dr. iur. Carl Mugglin, Finanzdirektor, Regierungsrat, Luzern; Mathias

Luchsinger, Ing. ETH, städtischer Baudirektor, Luzern; Willi Käslin, Ing. ETH, Chef Tiefbau, Kreisdirektion SBB, Luzern; Dr. Virginio Orsolini, dipl. Arch., Adjunkt Hochbau, Kreisdirektion SBB, Luzern; Max Mühlemann, Arch. ETH, Chef Spezialbauten Generaldirektion PTT, Bern; Kurt Künzler, Arch. ETH, Stadtarchitekt Luzern; Sibylle Heußer, Arch. ETH, Zürich. Experten: Adolf Peter, Stellvertreter des Betriebschefs, Kreisdirektion SBB, Luzern; Dr. Arthur Stillhardt, Chef Planung Betriebsanlagen, Kreisdirektion SBB, Luzern; Beat von Seggesser, Arch. ETH, Kantonsbaumeister, Luzern; Hans Ulmi, Ing. ETH, Kantonsingenieur, Luzern; Kurt Frei, Direktor Verkehrsbetriebe, Luzern; Dr. Kurt Vonesch, Wirtschaftsberater, Bern; Beat Schildknecht, Arch. SIA, Sektionschef Bauten, Generaldirektion SBB, Bern. Die Preissumme beträgt Fr. 200 000.—. Für allfällige Ankäufe stehen Franken 50 000.— zur Verfügung. Der Bezug der Wettbewerbsunterlagen erfolgt ausschließlich per Post durch Voreinzahlung einer Depotgebühr von Fr. 400.— auf das Postscheckkonto 30-193, Schweizerische Bundesbahnen, Bern, mit dem Vermerk «Wettbewerb Bahnhofgebiet Luzern». In gleicher Weise kann das Wettbewerbsprogramm gegen Voreinzahlung von Fr. 10.— separat bezogen werden. Termine: Bezug der Unterlagen bis 30. September 1975; Fragestellung bis 26. September 1975; Ablieferung der Entwürfe bis 2. April 1976; Ablieferung der Modelle bis 7. Mai 1976.

Entschiedener Wettbewerb

Buchs AG: Kirchgemeindehaus

In diesem Wettbewerb auf Einladungen wurden drei Entwürfe beurteilt. Ergebnis:

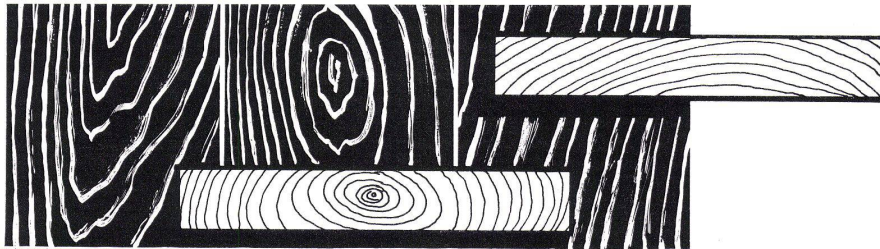
1. Preis (Fr. 2800.— mit Antrag zur Weiterbearbeitung). R. Frei und E. Moser, Aarau, Mitarbeiter: F. Buser; 2. Preis (Fr. 2200.—): Günthart und Meißner, Aarau, Mitarbeiter E. Peyer; 3. Rang E. Straßer, Brugg. Fachpreisrichter waren E. Aeschbach, Aarau; J. Bachmann, Aarau; A. Meier, Biel.

Mitteilungen

«Am Rande», Juni 1975

Während der Drucklegung des Juniheftes ist in der «Neuen Zürcher Zeitung» eine Studie veröffentlicht worden¹, welche die Daten über die Erhitzung von Brauchwasser, die wir unserem «Rande» zugrunde legten, in Frage stellt. Nach dieser Studie dürften die zu erwartenden Einsparungen an Brennöl nur 12 bis 25% der bisher propagierten Menge ausmachen. Die Forschung wird weitergehen. Im Augenblick jedoch bleibt das Problem der wirtschaftlichen Gewinnung von Warmwasser mit Hilfe von Sonnenkollektoren in der Schwebe. F

¹ A. Brunner, «Sonnenenergie zur Brauchwasserbereitung – eine fromme Illusion?», NZZ Nr. 63, 4. Juni 1975.



**Zimmerei
Schreinerei
Innenausbau
Mobilwände
Pavillons**

Müller Sohn + Co



**Holz- und
Innenausbau**

**Wehntalerstr.17
8057 Zürich
Tel. 01/261614**

Wettbewerbe (ohne Verantwortung der Redaktion)

Ablieferungs-termin	Objekt	Ausschreibende Behörde	Teilnahmeberechtigt	Siehe Heft
18. August 1975	Arbeits- und Hauswirtschafts-lehrerinnenseminar Goßau SG	Regierungsrat des Kantons St. Gallen	sind alle Architekten, die mindestens seit 1. Januar 1974 im Kanton St. Gallen ihren persönlichen Wohnsitz oder ihren Geschäftssitz haben.	
28. November 1975	St. Gallische Kantonalbank Hauptsitz-Neubau	St. Gallische Kantonalbank	sind alle Architekten, die bereits vor dem 1. Januar 1975 ihren Wohn- oder Geschäftssitz im Kanton St. Gallen hatten.	März 1975
2. April 1976	Bahnhofgebiet Luzern	SBB, PTT, Kanton und Stadt Luzern	sind alle Fachleute schweizerischer Nationalität sowie ausländische Fachleute, welche mindestens seit dem 1. Januar 1972 in der Schweiz ständigen Wohn- und Geschäftssitz haben.	Juli/August 1975

Foto-Liste

Photograph
Toni Reckers, Coesfeld
Toni Reckers, Coesfeld
Horstheinz Neuendorf, Baden-Baden
Reto Buchmeier, Büßerach
Thomas Cugini, Zürich
Vrijhof & Co., Rotterdam

für
Harald Deilmann, Dortmund
Klaus Kafka, Dortmund
H. Schmitt und G. Kasimir, Karlsruhe
Burckhardt & Partner, Basel
M. Mennel & W. Rüd, Zürich
J. B. Bakema, J. M. A. de Groot, G. H. van Boom, A. G. J. Engberink, Rotterdam

Photograph
Ed. B. Schucht, Zürich
Hugo Frutig, Bern

Rigmor Mydtskov und Steen Ronne, Kopenhagen
Photostudio Michael Wolgensinger, Zürich

für
R. Mathys, Zürich
E. Helfer, A. Ammon, H. Aebi, O. Guggisberg, L. Ferrari
Dissing & Weitting, Hellerup

Justus Dahinden, Zürich

Satz und Druck:

Huber & Co. AG, Frauenfeld

OZALID
Lichtpaus-
maschinen

Kosten senken, Zeit sparen mit Lichtpausen im eigenen Betrieb. Für jeden Pausenanfall haben wir das passende Gerät mit optimalen Durchlaufgeschwindigkeiten. Tischmodelle und Standautomaten. Alle praktisch wartungsfrei und einfach in der Bedienung. Dazu neue Planschneidegeräte mit Zubehör (Schränke, Tische). Die moderne Lichtpaustechnik bietet Papiere und Folien für jeden Anwendungsbereich. Verlangen Sie ausführliche Dokumentationen für Geräte, Papiere, Folien.



OZALID AG ZÜRICH
Herostrasse 7 8048 Zürich Telefon 01/627171

