

Zeitschrift: Bauen + Wohnen = Construction + habitation = Building + home : internationale Zeitschrift

Herausgeber: Bauen + Wohnen

Band: 32 (1978)

Heft: 7-8: Moderne oder Post-Moderne-Architektur? = L'architecture moderne ou post-moderne? = Modern or post-modern architecture?

Artikel: Überdeckter Raum zwischen zwei Glasprismen = Espace couvert entre deux prismes de verre = Covered space between two glass prisms

Autor: Joedicke, Jürgen

DOI: <https://doi.org/10.5169/seals-336091>

Nutzungsbedingungen

Die ETH-Bibliothek ist die Anbieterin der digitalisierten Zeitschriften. Sie besitzt keine Urheberrechte an den Zeitschriften und ist nicht verantwortlich für deren Inhalte. Die Rechte liegen in der Regel bei den Herausgebern beziehungsweise den externen Rechteinhabern. [Siehe Rechtliche Hinweise.](#)

Conditions d'utilisation

L'ETH Library est le fournisseur des revues numérisées. Elle ne détient aucun droit d'auteur sur les revues et n'est pas responsable de leur contenu. En règle générale, les droits sont détenus par les éditeurs ou les détenteurs de droits externes. [Voir Informations légales.](#)

Terms of use

The ETH Library is the provider of the digitised journals. It does not own any copyrights to the journals and is not responsible for their content. The rights usually lie with the publishers or the external rights holders. [See Legal notice.](#)

Download PDF: 17.03.2025

ETH-Bibliothek Zürich, E-Periodica, <https://www.e-periodica.ch>

Überdeckter Raum zwischen zwei Glas- prismen

Espace couvert entre deux prismes
de verre

Covered space between two glass prisms

Philip Johnson und John Burgee, New York
Associate Architects: S. I. Morris Ass.

Penzoil Place, Houston/Texas

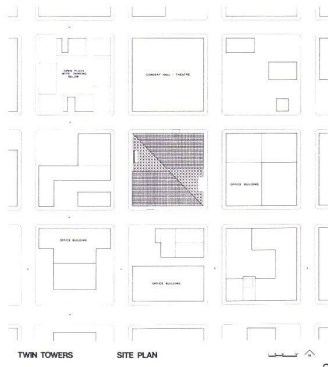
1

*Ein öffentlich zugänglicher, überdeckter Raum verbind-
det beide Bürotürme miteinander.*

*Un espace public et couvert relie les deux tours de
bureaux.*

*A public covered space connects the two office high-
rises.*

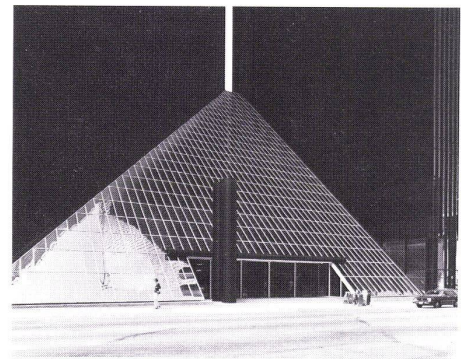




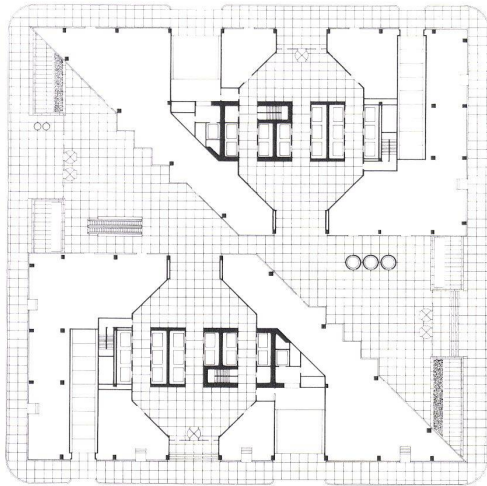
2



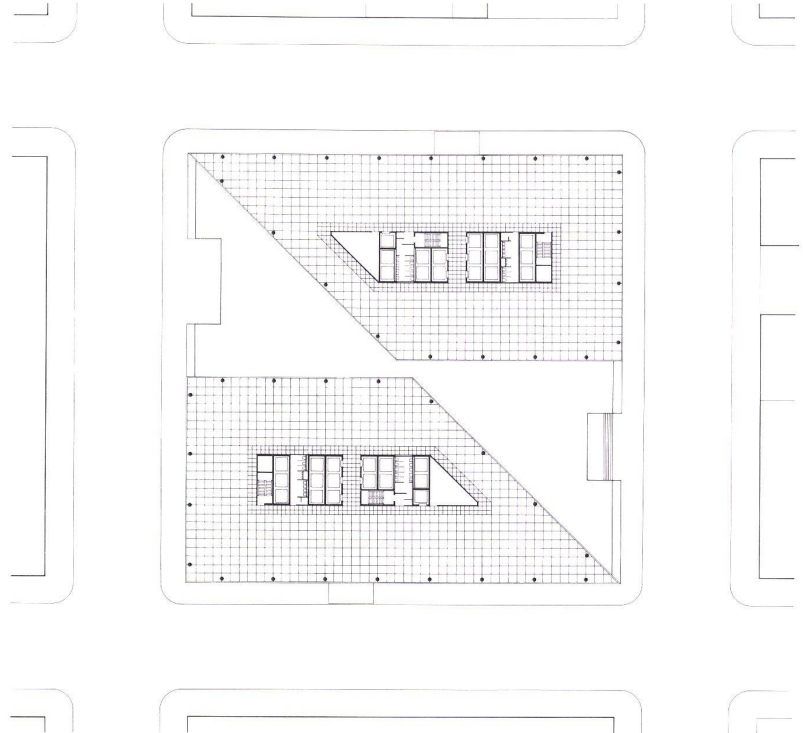
3



4



5



6

Philip Johnson war einer der ersten, der sich bereits 1955 gegen die gedankenlose Verwendung überlieferter Prinzipien wandte, »gegen die sieben Krücken der modernen Architektur«. Sein Werk seit jenem Zeitpunkt ist vielgestaltig und unterschiedlich; – mitunter verspielt, manieristisch oder monumental. Mit dem Penzoil-Gebäude variiert und erneuert er das alte Thema des Bürohochhauses aus Glas. Die Glasfassade überzieht die Wände und schrägen Dachflächen der prismaartig ausgebildeten Türme; – das Ganze an Scheerbarth's Visionen einer Glasarchitektur erinnernd. Zwischen den Türmen ein überdeckter, öffentlicher Raum mit Pflanzen, Läden und Restaurants.

Joe

Philip Johnson fut l'un des premiers qui, dès 1955, s'insurgèrent contre l'utilisation irréfléchie de principes établis, «contre les sept béquilles de l'architecture moderne». Depuis ce jour, son œuvre a pris des formes multiples et variées, parfois facétieuses, maniérées ou monumentales. Avec l'immeuble Penzoil, il varie et renouvelle le vieux thème de la tour de bureaux en verre. La façade vitrée enveloppe les parois et les rampants de toiture des tours prismatiques. Le tout rappelle les visions d'architecture en verre de Scheerbarth. Entre les tours s'insère un espace public couvert meublé de plantes, de magasins et de restaurants.

Joe

Philip Johnson was one of the first, as early as 1955, to oppose the heedless application of traditional principles; as he put it, he was against "the seven crutches of modern architecture". His work since that time has been richly multifarious, sometimes playful, mannered or monumental. The Penzoil Building shows how he varies and renews the old theme of the high-rise glass office building. The glass façade covers the walls and pitched roof surfaces of the prismatic towers; the whole thing recalls Scheerbarth's visions of a glass architecture. Between the high-rises there is a covered public square with planting arrangements, shops and restaurants.

Joe

2
Lageplan.
Plan de situation.
Site plan.

3, 4
Eingangsbereich eines Büroturmes, vom öffentlichen Raum zugänglich.
Zone d'entrée d'une tour de bureaux accessible de l'espace public.
Entrance zone of an office high-rise, accessible from the public space.

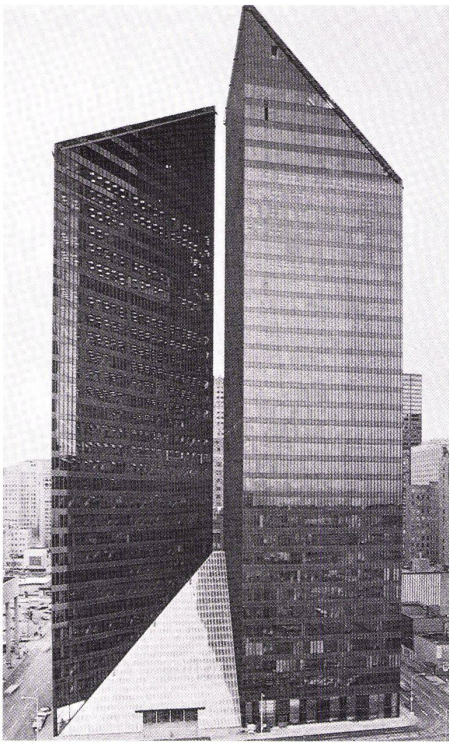
5
Grundriß Erdgeschoß 1:1000.
Plan du rez-de-chaussée.
Plan of ground floor.

6
Grundriß eines typischen Bürogeschosses 1:1000.
Plan d'un étage de bureaux courant.
Plan of a typical office floor.

7
Gesamtansicht.
Vue générale.
Assembly view.

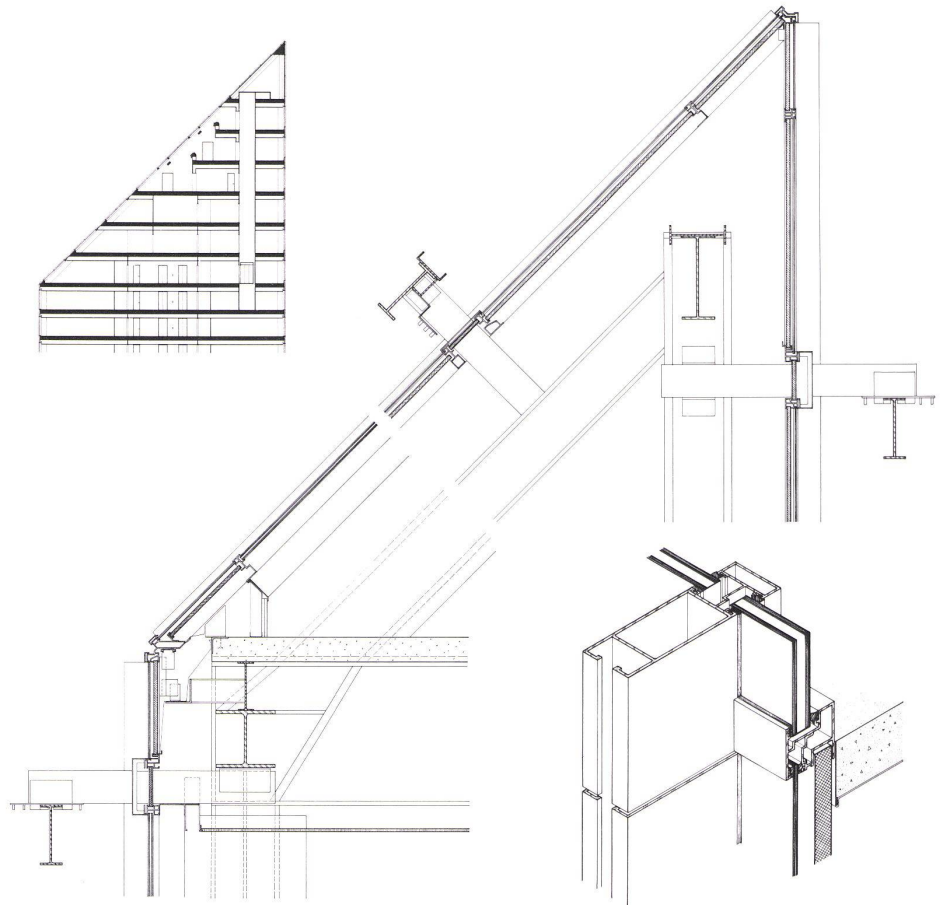
8
Schematischer Querschnitt mit Angabe der Aufzugsanordnung.
Coupe transversale schématique avec indication de l'ordre des ascenseurs.
Schematic cross-section with indication of lift arrangement.

9
Gesamtquerschnitt durch die obersten Geschosse und Detailquerschnitt.
Coupe transversale d'ensemble sur les étages supérieurs et coupe détaillée.
General cross-section of the upper floors and detailed section.

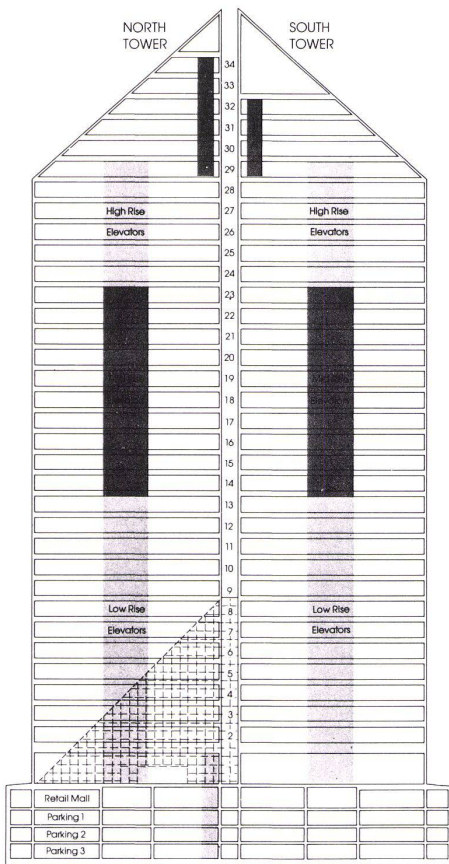


7

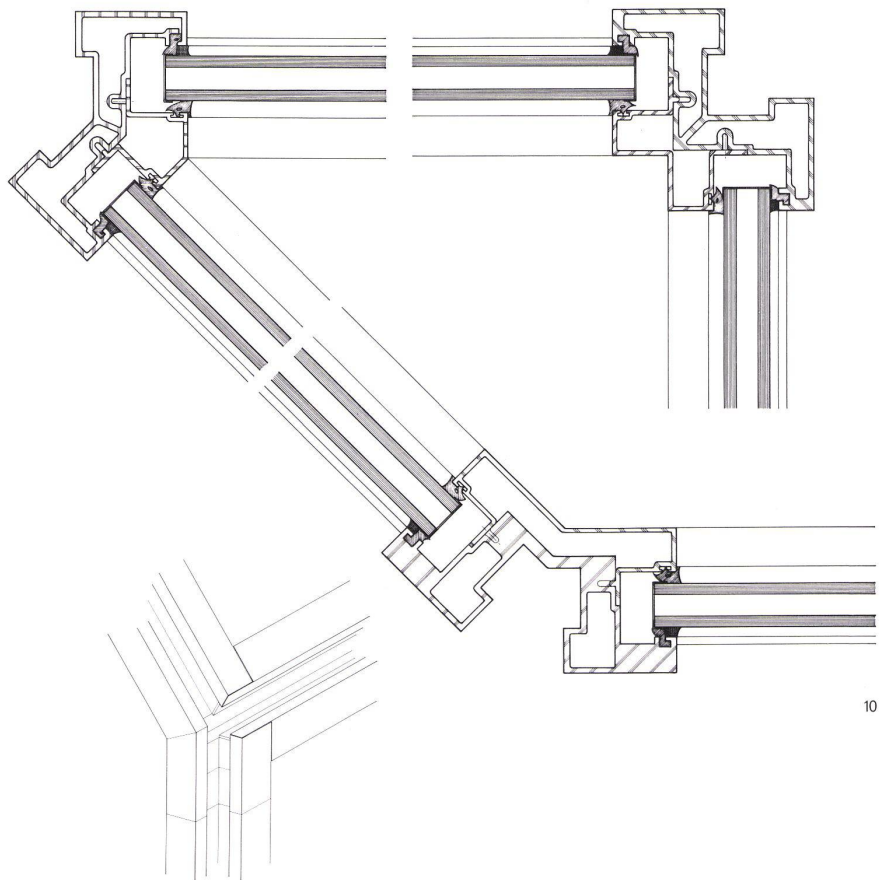
10
 Detailgrundriß der Fassadenausbildung.
 Plan de détail de la construction de façade.
 Detailed plan of the elevation construction.



9



8



10