

Zeitschrift: Die Berner Woche in Wort und Bild : ein Blatt für heimatliche Art und Kunst
Band: 10 (1920)
Heft: 47

Artikel: Isaak Gröbli, der Erfinder der Schifflistickmaschine
Autor: [s.n.]
DOI: <https://doi.org/10.5169/seals-644815>

Nutzungsbedingungen

Die ETH-Bibliothek ist die Anbieterin der digitalisierten Zeitschriften. Sie besitzt keine Urheberrechte an den Zeitschriften und ist nicht verantwortlich für deren Inhalte. Die Rechte liegen in der Regel bei den Herausgebern beziehungsweise den externen Rechteinhabern. [Siehe Rechtliche Hinweise.](#)

Conditions d'utilisation

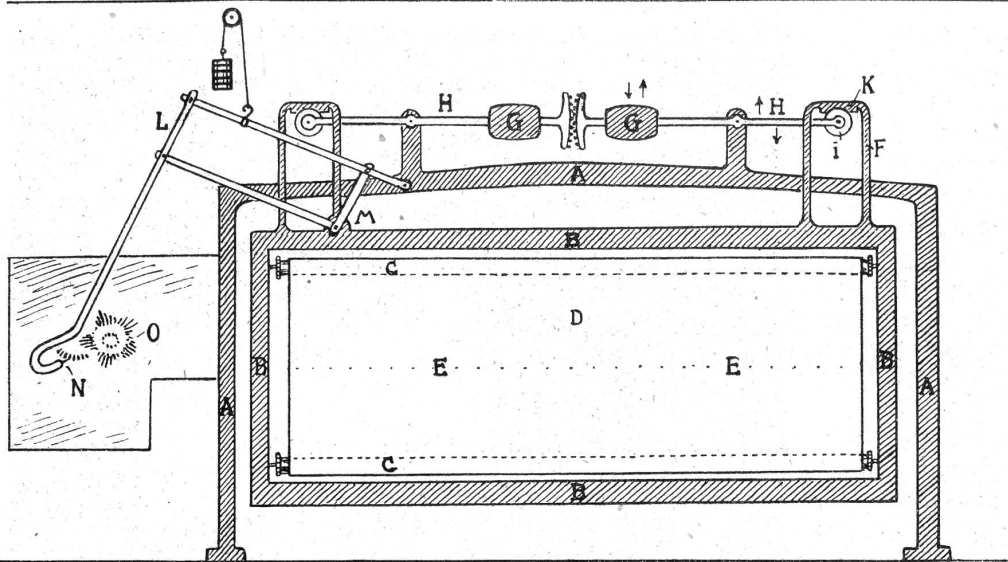
L'ETH Library est le fournisseur des revues numérisées. Elle ne détient aucun droit d'auteur sur les revues et n'est pas responsable de leur contenu. En règle générale, les droits sont détenus par les éditeurs ou les détenteurs de droits externes. [Voir Informations légales.](#)

Terms of use

The ETH Library is the provider of the digitised journals. It does not own any copyrights to the journals and is not responsible for their content. The rights usually lie with the publishers or the external rights holders. [See Legal notice.](#)

Download PDF: 01.04.2025

ETH-Bibliothek Zürich, E-Periodica, <https://www.e-periodica.ch>



Der Stoffrahmen der Plattstichmaschine: A Maschinengefäß; B Stoffrahmen (Gatter); C Straffwalze; E Einfrischpunkte der Nadeln; F Aufhängebügel des Stoffrahmens; G Gegengewichte für den Stoffrahmen; H Hebel für die Hebung und Senkung des Rahmens; I Rolle; K Gleitschiene zur Hin- und Herbewegung des Rahmens; L Storchschnabel (Pantograph); M Reduktionspunkt; N Nadel; O Musterzeichnung.

spornend auf unsere Jugend wirken. Möge es ihr oft recht eindringlich vor Augen gestellt werden.)*

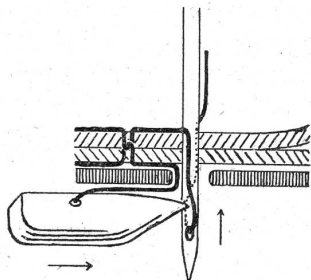
Gröblys Vater war erst ein armer Weber, dann ein ebenso armer Schulmeister. Zwischen der Schule betrieb er das alte Handwerk, wobei ihm der Sohn behilflich sein mußte. Als 18-Jähriger wanderte Isak zu Fuß nach Lyon, um dort die Jacquardwebstühle, die damals, in den dreißiger Jahren, aufkamen, kennen zu lernen. Eine Krise in der Weberei trieb ihn nach kurzem Aufenthalt in Lyon wieder in die Heimat zurück. Hier fand er Anstellung in einer neu eingerichteten Jacquardweberei. Er vertrat bald den alternden Vater in der eigenen Weberei und den Organisten-

Isak Gröbli, der Erfinder der Schiffstichmaschine.

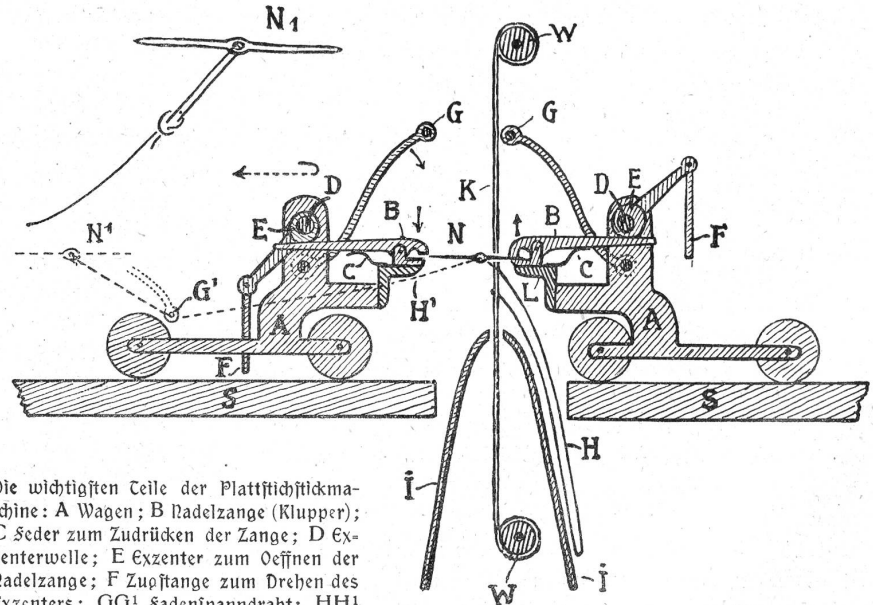
Unter den Schweizerischen Industrien steht die Stickerie mit für 159 Millionen Franken Ausfuhr (1900) und einer Ziffer von 89,588 durch sie ernährter Personen oben an. Im Bedeutungsrange folgen ihr nach die Uhrenindustrie und die Seidenindustrie. Diese hervorragende Stellung der Stickerieindustrie rechtfertigt es, einen Rückblick zu tun auf den Werdegang der Schiffstichmaschine, die bekanntlich den Ruhm der Schweizerischen Stickerie begründet hat. Am 29. April 1917 ist in Gossau (St. Gallen) im Alter von 95 Jahren der Erfinder der Schiffstichmaschine, Isak Gröbli, gestorben. Das Leben und Schaffen dieses Mannes ist ein Schulbeispiel für die Tatsache, daß Fleiß, Strebsamkeit, Ausdauer und idealer Sinn Großes zu erreichen imstande sind. Die Schweizerische Industrie kennt viele solcher „Männer eigener Kraft“. Ihr Beispiel kann aufmunternd und an-

dienst; denn er hatte in seiner Muße auch das Klavierspiel gelernt. Er richtete im väterlichen Hause selbst eine kleine Fabrik mit acht Jacquardwebstühlen ein und wurde Fabrikant. Doch unterbrach der Militärdienst und der Sonderbundsfeldzug seine Industrietätigkeit. Das Geschäft kam in Bedrängnis und mit ihm die junge Familie Gröblys. Er verkaufte seine Maschinen und wurde Militärinstruktor. Doch dieser Beruf befriedigte ihn nicht und nach kurzer Zeit nahm er die Stelle eines Leiters in einer Jacquardweberei in

*) Ein feines Jugendbuch in diesem Sinne ist das im Verlag Rascher & Cie., Zürich erschienene und von Dr. H. Günther herausgegebene Werk „Pioniere der Technik“, dem wir im Nachstehenden folgen. Es enthält die Lebensbilder der folgenden acht großen Männer der Tat: Isak Gröbli, der Erfinder der Schiffstichmaschine; Adolf Guyer-Zeller, der Schöpfer der Jungfrauabahn; Heinrich Moser, ein Pionier der „weißen Kohle“; Nikolaus Riggenbach, der Vater der Zahnradbahn; J. R. Geigy, der Begründer der chemischen Großindustrie; Joh. Jak. Sulzer-Girzel, der Schöpfer der Sulzer-Werke in Winterthur; Alfred Hg., der Erschließer Abessinians und Louis Favre, der Erbauer des Gotthardtunnels.



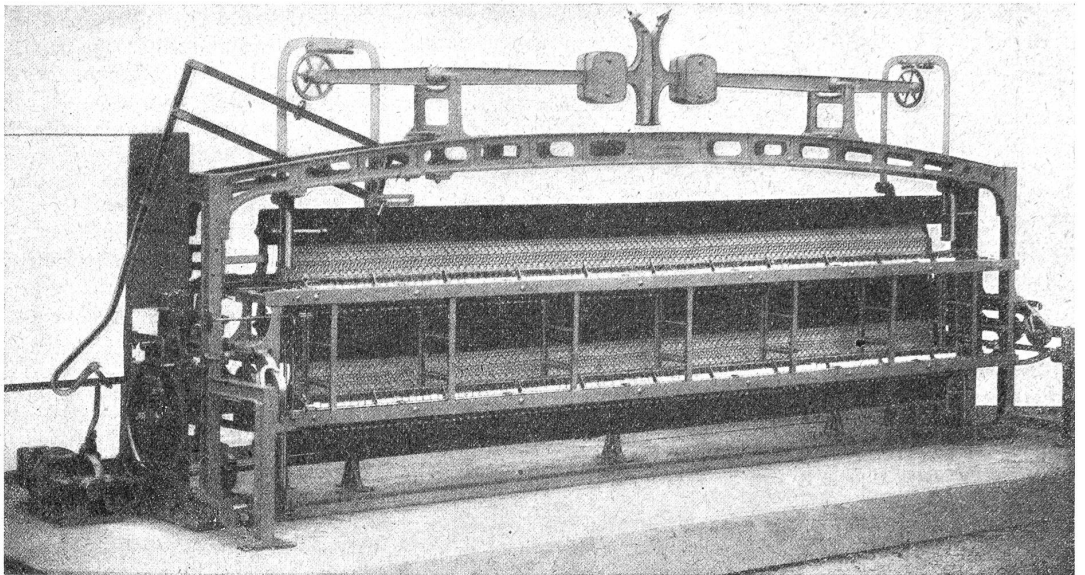
Die Nadel bewegt sich eine Kleinigkeit zurück und bildet dadurch dicht hinter dem Ohr eine kleine Schleife, in die sich die Schiffenpitze hineinschiebt.



Die wichtigsten Teile der Plattstichmaschine: A Wagen; B Nadelzange (Klupper); C Feder zum Zudrücken der Zange; D Exzenterwelle; E Exzenter zum Öffnen der Nadelzange; F Zapfentange zum Drehen des Exzenters; GG¹ Sadenspanndraht; HH¹ Stickgarn; I Schußblech; K Stickboden; L Lineal (Nadelbarre); NN¹ Nadel mit eingeknüpftem Stickfaden; S Schienen für die Wagenein- und ausfahrt; W Stoffwalze.

Ebnat an. Im Militärdienst hatte er 1856 Gelegenheit, die Maschinenfabrik Rieter in Winterthur zu besichtigen. Dieser Besuch wurde bedeutungsvoll für ihn. Da ihm im Webereiberuf kein so rechtes Glück blühen wollte, beschäftigte er sich intensiv mit dem Gedanken, eine leistungsfähige Stidmaschine zu erfinden.

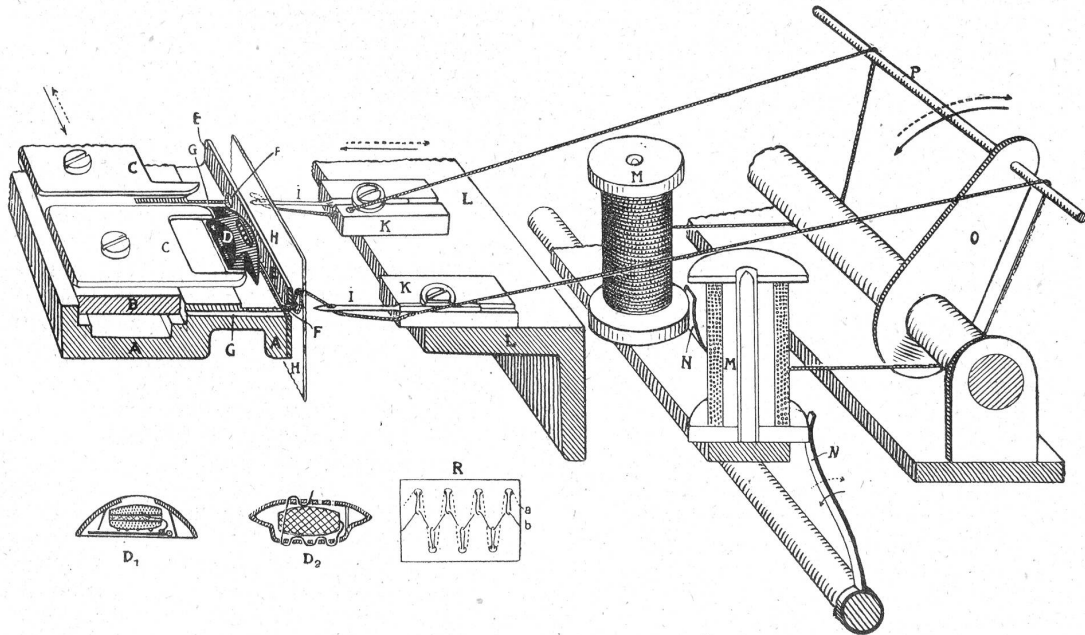
Damals kamen eben die Nähmaschinen auf. Gröbli überlegte, ob das Schiffliprinzip der Nähmaschine (Abb. S. 564 unten) nicht auch für eine Stidmaschine anwendbar wäre. Es galt, in diesem Sinne die damals schon bestehende Plattstidmaschine (vom Elsässer J. Heilmann 1829 erfunden) umzuarbeiten. Wie sieht eine Plattstidmaschine aus? Ihre Hauptbestandteile sind: a) der Stoffrahmen (Abb. S. 564 oben), in den der zu bestidende Stoff eingespannt ist und der mittelst einer sinnreichen Mechanik, dem Pantographen, leicht unter der Nadel verschoben werden kann; b) dem Stidapparat mit den beiden Wagen, die sich wechselseitig dem Stoff nähern und von ihm sich entfernen, dabei mit einer Zange die eingefädelt Nadel erfassend und durch das Tuch stoßend. Die Stelle, wo der Stid sitzen soll, wird durch den Pantographen bestimmt. Dies ist ein Hebelapparat, der eine Bewegung in vielfacher Reduktion überträgt; wer ihn bedient, setzt die Spitze des langen Hebelarmes (Fahrstift) auf dem vergrößerten Stidmuster in Bewegung und erreicht dabei, daß die Stiche an der entsprechenden Stelle im Stoffe angebracht werden. Die



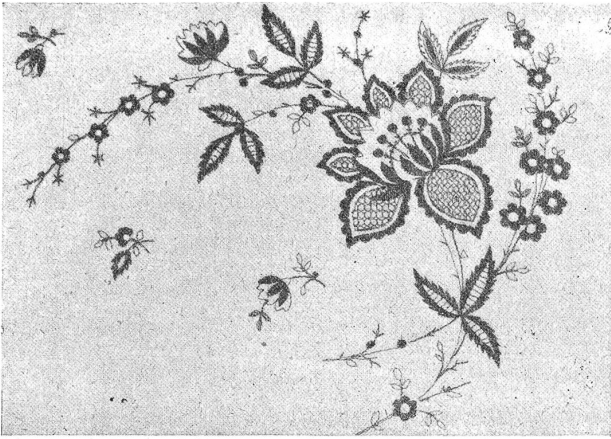
Die im Jahre 1867 von J. J. Rieter & Cie. gebaute Schifflimaschine.

Plattstidmaschine ist aber eine langsam arbeitende Maschine, und Gröbli versuchte nun durch das Anbringen eines schnelllaufenden Nähmaschinenschiffchens und Beibehaltung des Pantographen eine leistungsfähigere Stidmaschine herzustellen. Er konstruierte unter schweren Hindernissen eine Versuchsmaschine mit 24 Nadeln. Diese erste Schifflistidmaschine ist noch heute als Kuriosum im St. Galler Gewerbemuseum zu sehen. Im Besitzer jener Maschinenfabrik in Winterthur, Hrn. Oberst Heinrich Rieter, fand er dann den verständnisvollen und finanzkräftigen Förderer seiner Erfindung.

Die Gröbli'sche Schifflistidmaschine besteht im Prinzip aus drei Hauptteilen: a) der Nadelschiene, auf der die eingefädelt Nadeln fest angebracht sind; b) der Schiffli'schiene, auf der das oder die Schiffli mittelst eines Schiebers hin- und hergeschoben werden, und c) dem Pantographen. Große Schwierigkeiten machte die Herstellung kleiner



Die arbeitenden Teile der Gröbli'schen Versuchsmaschine: A Schiffchenlineal (Schiffchenschiene). B Schiffchenschieberschiene. C Schiffchenschleber. D Schiffchen. D¹ Schnitt durch das Schiffchen mit Spülchen. D² Schiffchen von unten mit Spülchen, die Fadenspannvorrichtung zeigend. E Stichplatte. F Stichlöcher. G Stichkanal. H Stidboden (aufgespannter Stoff). I Nadeln. K Nadelträger. L Nadellineal (Nadelschiene). M Garnspule. N Spulenbremsfeder. O Fadenzughebel. P Fadenzugdraht. R Ansicht des Schiffli'schen Plattstids von der Rückseite; die Stichlagen der Schaufseite sind gestrichelt: a Oberfaden, b Schiffchenfaden.



Schiffstickererei, rote Baumwolle auf weißer Mouffeline (6fach verkleinert).

leistungsfähiger Schiffchen; da kam Gröbli auf die Idee, den Faden von innen sich aus dem Spülchen abwickeln zu lassen; so konnte er ganz kleine Spülchen (Bobinchen) erstellen, die das Volumen der Schiffchen entsprechend reduzierten. Der durch den Pantographen bewegte Stoffrahmen läuft, wie bei der Plattstichmaschine, zwischen der Nadel- und der Schiffchenschiene.

Damit war indessen nur ein kleiner Teil der Arbeit geleistet. Es galt nun, den Antrieb der Maschine mechanisch einzurichten. Erst dann, wenn der Sticker seine ganze Aufmerksamkeit und Kraft der Führung des Pantographen widmen kann, und wenn er nicht noch mittelst einer Kurbel die Nadel- und Schiffchenschiene in Bewegung setzen muß, erst dann kann er schnell arbeiten. Auch diese Arbeit gelang nach anfänglicher Schwierigkeit.

Obgleich die neue mechanische Schiffstichmaschine an der Pariser Weltausstellung von 1867 mit einer Ehrenmedaille bedacht wurde, fanden ihre Produkte nur schwer Absatz, und mehr als einmal waren Gröbli und seine Mitarbeiter auf dem Punkte, die Sache als aussichtslos aufzugeben. Erst die Beihilfe des tüchtigen St. Galler Stickerfabrikanten Steiger-Meyer brachte das Geschäft in guten Gang.

Im Jahre 1870 finden wir Gröbli als Leiter in der neugegründeten „Mechanischen Stickerie Wülflingen“ bei Winterthur. Nach und nach kamen hier 20 Maschinen in Betrieb. Für jede neue Maschine erhielt Gröbli eine Abfindungssumme ausbezahlt, doch erst, nachdem die Erfindungs- und Konstruktionskosten völlig gedeckt waren, was bis in den Anfang der 80er Jahre dauerte. An der Weltausstellung in Wien erhielten die Produkte der Stickerie eine Medaille. Durch einen Unfall verlor Gröbli 1874 seine rechte Hand; er lernte mit der linken schreiben und zwar eine klare und feste Schrift, die er bis ins hohe Alter behielt.

Im Sommer 1878 trat Gröbli aus der Stickerie Wülflingen aus. Vorübergehend war er als technischer Leiter in der Stickerie J. Rübli ebendort beschäftigt. 1882 kehrte er wieder zur Stickerie zurück. Er wurde Leiter in der Schiffstickerie Giger & Dierauer in Niederruzwil. Sein ältester Sohn Joseph Arnold hatte das väterliche Talent für technische Dinge geerbt. Er vervollständigte die Schiffstichmaschine durch die Erfindung des sog. Stickerautomaten, der den Sticker, d. h. den Führer des Pantographen, überflüssig macht. Der jüngste Sohn, Professor der Mathematik an der Zürcher Kantonschule, verunglückte auf einer Schulreise. Nach dem Tode seiner Frau fand Gröbli bei seiner verwitweten Tochter ein freundliches Heim. Hier verbrachte er auch einen ruhigen Lebensabend. Noch bis ins höchste Alter hinein blieb er rüstig und beschäftigte sich mit seiner Stickerie. Zwei seiner Verbesserungen der Maschine wurden patentiert. Gröbli machte aber die Erfahrung

aller Erfinder. Die Industriellen steckten die Millionen-gewinne ein und speisten ihn mit einem lächerlichen Süm-mchen ab. Alle seine Erfindungen brachten ihm im Laufe der langen Jahre nur etwa Fr. 50,000 ein.

In den 80er Jahren brachte die deutsche Erfindung der „Schnellläufer“-Schiffstichmaschine eine Umwälzung in der Stickerieindustrie. Das war in den Jahren, da Gröbli sich, als 64-Jähriger erst, selbständig machte und mit seinem zweit-ältesten Sohne in Gossau ein Stickeriegeschäft gründete. Während 10 Jahren arbeitete dieses Geschäft unter schweren Verhältnissen.

Die schweizerische Maschinenindustrie holte unter Führung der Firma Adolt Saurer in Arbon den Vorsprung, den die sächsische Stickerie mit dem „Schnellläufer“ erlangt hatte, bald wieder ein zu Gröblis großer Genugtuung. Wir sahen Schiffstichmaschinen dieser Schweizerfirma an der Berner Landesausstellung an der Arbeit und konnten ihre gewaltige Leistung bewundern. Aus den 6–7 Stichen der Plattstich- oder Handstickeriemaschine in der Minute, sind heute 120 Stiche geworden, und aus den 24 Nadeln der Gröblischen Versuchsmaschine 1020.

Die Stickerieindustrie hat einen nie geahnten Umfang angenommen. In der Ostschweiz und im Vorarlberg allein waren 1913 über 8300 Schiffstichmaschinen im Betrieb. Die Stickerie ist ferner in Sachsen, in der Gegend von St. Quentin (Frankreich), Gallarate (Italien), Lodz (Polen) und auch in Amerika eingeführt. Wahrlich, Jaak Gröbli durfte mit Befriedigung auf die Frucht seines arbeitsreichen Lebens blicken. Sein Werk fand denn auch alle Anerkennung. Das kaufmännische Direktorium St. Gallen errichtete ihm ein Grabmal mit einer ehrenden Widmung.

Romain Rolland: Ludwig van Beethoven.

Am 16. Dezember nächsthin jährt sich Beethovens Geburtstag zum hundertfünfzigsten Male. Schon kündigt sich die Beethovenfeier in zahlreichen musikalischen Anlässen an. Unsere Leser werden uns Dank wissen, wenn wir sie auf ein Buch aufmerksam machen, das ihnen die gewaltige Persönlichkeit des Musikheros in einer kurzen, aber packenden Darstellung vor Augen stellt. Romain Rollands Beethoven-Biographie erschien 1903 zum ersten Male in den „Cahiers de la quinzaine“. Seit 1917 besitzen wir eine Uebersetzung ins Deutsche von L. Langnese-Hug; sie ist als Buch von 150 Seiten in der Sammlung Europäische Bücher des Verlages Rascher & Cie. in Zürich erschienen.* Wir können das Buch unseren Lesern nur warm empfehlen. Als Kämpfer um die höchsten Menschheitsziele — wir erinnern an seine pazifistische und humanitäre Tätigkeit während des Krieges — steht Romain Rolland dem großen Ringer und Dulder Beethoven näher als irgend ein Zeitgenosse. Sein Buch arbeitet denn auch wunderbar plastisch die Menschlichkeit des großen Meisters heraus. Es macht die Lebensbeschreibung zum Kunstwerk; Beethoven spielt darin die Rolle des tragischen Helden.

Fast wie in der griechischen Schicksalstragödie hatten sich in Beethovens Leben die feindlichen Mächte gegen das Genie verschworen. In Bonn am Rhein, in der elenden Mansarde eines armseligen Hauses, wurde Beethoven geboren. Sein Vater war ein unintelligenter, ewig sich betrinkender Tenor; seine Mutter gehörte dem Dienstoffstande an: Tochter eines Kochs, war sie aus erster Ehe die Witwe eines Kammerdieners. Der Vater beutete die musikalischen Gaben des Wunderkindes aus. Mit elf Jahren war Beethoven Mitglied des Theaterorchesters, mit dreizehn

* In der gleichen Sammlung ist eben auch das „Michelangelo“-Buch Romain Rollands in deutscher Uebersetzung erschienen. Der Verlag kündigt gleichzeitig folgende fernere Werke des berühmten franz. Schriftstellers an: „Sündel“, „Theater für das Volk“, „Tragödien des Glaubens“.