

**Zeitschrift:** Cahiers d'archéologie romande  
**Herausgeber:** Bibliothèque Historique Vaudoise  
**Band:** 58 (1992)

**Artikel:** La vaisselle  
**Autor:** Christe, François / Guignard Christe, Isabelle  
**DOI:** <https://doi.org/10.5169/seals-835401>

### **Nutzungsbedingungen**

Die ETH-Bibliothek ist die Anbieterin der digitalisierten Zeitschriften. Sie besitzt keine Urheberrechte an den Zeitschriften und ist nicht verantwortlich für deren Inhalte. Die Rechte liegen in der Regel bei den Herausgebern beziehungsweise den externen Rechteinhabern. [Siehe Rechtliche Hinweise.](#)

### **Conditions d'utilisation**

L'ETH Library est le fournisseur des revues numérisées. Elle ne détient aucun droit d'auteur sur les revues et n'est pas responsable de leur contenu. En règle générale, les droits sont détenus par les éditeurs ou les détenteurs de droits externes. [Voir Informations légales.](#)

### **Terms of use**

The ETH Library is the provider of the digitised journals. It does not own any copyrights to the journals and is not responsible for their content. The rights usually lie with the publishers or the external rights holders. [See Legal notice.](#)

**Download PDF:** 15.03.2025

**ETH-Bibliothek Zürich, E-Periodica, <https://www.e-periodica.ch>**

## La vaisselle

**A**bondamment rencontré dans la plupart des interventions en sous-sol, le matériel céramique, traditionnellement attribué à une fabrication locale, n'a jamais fait ici l'objet d'études typologiques permettant d'échapper au couple de datation «vieux-pas vieux», seul sérieusement en vigueur aujourd'hui; lorsque le prélèvement a eu lieu, c'est le plus souvent au mépris de toute règle archéologique, rendant les rares ensembles conservés inutilisables à cette fin. Le catalogue qui suit n'a aucunement la prétention de combler cette lacune, mais simplement de présenter les formes complètes – très rares dans cet échantillon – ou usuellement reconnues comme caractéristiques – bords et fonds pour l'essentiel – provenant des ensembles clos identifiés lors des interventions analysées plus haut, malgré les quelques pollutions détectées, inévitables en pareil contexte. La séquence en est fort incomplète, et la datation absolue du scellement des ensembles les plus riches très – pour bonne partie trop – tardive.

Le classement retenu ici aurait pu être partiellement modifié au bénéfice de découvertes plus récentes, qui ont complété notamment le répertoire des formes pour la période entre le XV<sup>e</sup> et le XVI<sup>e</sup> siècle, fort mal représenté ici. Nous avons toutefois conservé ce premier découpage, malgré ses insuffisances et ses hésitations quant à la terminologie descriptive. Quelques publications récentes, tout particulièrement le remarquable catalogue de l'exposition «*A la fortune du pot*»<sup>1</sup>, ont pourtant permis de valider largement nos premières hypothèses et d'indiquer les directions qui permettront à terme rapproché de disposer d'un outil fiable de datation de ce matériel<sup>2</sup>.

A titre de remarque générale, il faut observer dans cet échantillon l'écrasante prédominance des vaisseaux tournés – sauf peut-être les pièces des premières planches, dont l'irrégularité des parois pourrait correspondre à un façonnage à colombins tournassés, ou la pièce de grand format N° 92-2, par exemple –, cuits en atmosphère oxydante caractéristique de la production postérieure au XII<sup>e</sup> siècle<sup>3</sup>, comme la diversification remarquable, quoique incomplète, des formes au fil du temps. Les trouvailles de verre et de métal, rares dans le matériel prélevé, n'ont pas été étudiées. L'absence de terre cuite dans les niveaux profonds, complète ici, n'est pas

exceptionnelle; elle est souvent expliquée par l'abondance des récipients en matière organique, notamment en bois<sup>4</sup>, utilisés au Moyen Age. Quelques trouvailles tardives permettent toutefois de soupçonner déjà un tri séparé des déchets isolant les débris de vaisselle, massivement utilisés en comblement de fossés<sup>5</sup> et de puits ou de glacières<sup>6</sup>, associés aux matériaux filtrants de tranchées de drainage<sup>7</sup>, plus tard encore rejetés en imposants dépotoirs<sup>8</sup>.

### Le matériel des fig. 67 à 69

Il provient de la fosse II<sup>8</sup> de la cour haute et de la couche rencontrée sous l'escalier III<sup>1</sup>; la fusion des deux complexes a été établie par le collage entre le corps et le fond du pichet complet N° 67-1; la datation est proposée par rapport à celle d'une monnaie associée, un denier anonyme de l'Evêché de Genève frappé entre 1250 et 1350<sup>9</sup>. Le vaisseau très majoritairement représenté est le pichet à panse globulaire et col vertical, avec une anse ovale à bords, fortement repliés vers l'intérieur; la glaçure est inégalement répartie à l'extérieur. Le décor est imprimé à cru, notamment à la molette, ou rapporté sous forme de pastilles en rosace.

### Le matériel des fig. 70 et 71

Relativement hétérogène, il provient des couches antérieures à l'établissement du niveau définitif de la cour haute au XVI<sup>e</sup>-XVII<sup>e</sup> siècle, remanié lors de la réfection des canalisations. Le col de pichet N° 70-1, l'anse N° 70-2 et les fonds N°s 71-2 et 3 rappellent le complexe précédent, alors que le bord N° 71-6 renvoie à une production beaucoup plus récente, datée du début du XIX<sup>e</sup> siècle à Nyon et à Prangins. Les formes basses N°s 70-3 à 5 et la faïence 71-1 font leur apparition.

### Le matériel des fig. 72 à 74

Il provient de deux fosses antérieures à la construction de la buanderie vers 1780, associé à des carreaux de poêle datés du XVI<sup>e</sup> au milieu du XVII<sup>e</sup> siècle<sup>10</sup>; pots, terrines, assiettes et couvercles y font leur apparition, avec des décors sur engobe sur la face de service uniquement.

### Le matériel des fig. 75 à 98 (sauf 98-5)

Cet ensemble d'une très grande richesse correspond au comblement des bâtiments démolis pour la construction de l'ancienne Ecole de dessin en 1822. Toutefois, certaines formes paraissent bien antérieures – par exemple les bols à oreilles 97-1 à 3 au XVI<sup>e</sup> siècle –, ce que confirme la datation de deux carreaux de poêle aux XIV<sup>e</sup> et XV<sup>e</sup> siècles<sup>11</sup>. L'essentiel de la production – pots, bols, terrines, assiettes – et son décor remontent aux XVII<sup>e</sup> et XVIII<sup>e</sup> siècles.

### Le matériel des fig. 99 à 102 (avec 98-5)

Il provient du comblement de la fosse VIII<sup>3-6</sup> de la cour haute; associé à des carreaux de poêle de la fin du XVIII<sup>e</sup>

siècle<sup>12</sup>, il est antérieur à 1886; le vernis commence à recouvrir toute la pièce.

### Le matériel de la fig. 103

Il provient de la forme du pavage de la pièce nord-est du N° 2 de la rue de la Cité-Devant; le *terminus* absolu est antérieur à la rénovation de 1922, sans doute à celle du XVIII<sup>e</sup> siècle. Les caquelons tripodes (N° 103-5), bien représentés dans le matériel livré par le bâtiment voisin (fig. N°s 95 et 96), sont attestés dès le XVI<sup>e</sup> siècle à tout le moins<sup>13</sup>.

## NOTES

1. E. FAURE-BOUCHARLAT (s. dir.), *A la fortune du pot – La cuisine et la table à Lyon et à Vienne d'après les fouilles archéologiques – X<sup>e</sup>-XIX<sup>e</sup> siècles*, Lyon, 1990; voir aussi, malgré un répertoire formel assez différent, Judith OECHSLE, *Keramik*, et Rudolf SCHNYDER, *Gefässkeramik*, dans Claudia BRINKER et Dione FLÜHER-KREIS (s. dir.), catalogue de l'exposition *Edele Frouwen-Schoene Man – Die Manessische Liederhandschrift in Zürich*, pp. 200-202 et 209, Zurich, 1991, et Uwe GROSS *et al.*, *Keramik*, dans Marianne et Niklaus FLÜELER (s. dir.), catalogue de l'exposition *Stadtluft, Hirsebrei und Bettelmönch – Die Stadt um 1300*, Zurich, 1992, pp. 320-345.
2. Projet de recherche par les soussignés sur la céramique du deuxième millénaire, soutenu par les MHA VD et le MCAH.
3. E. FAURE-BOUCHARLAT et B. MACCARI-POISSON (s. dir.), *op. cit.*, p. 51.
4. Ulrich MÜLLER, *Tischgerät aus Holz*, dans Marianne et Niklaus FLÜELER (s. dir.), *op. cit.*, pp. 311-319.
5. Comme au château de Prangins pour le comblement du fossé de la terrasse inférieure nord au milieu du XIX<sup>e</sup> siècle, publication en préparation par François Christe.
6. Au XVII<sup>e</sup> siècle d'après Denis WEIDMANN, *Nyon – Place Bel-Air 6 – Puits médiéval*, *Chronique des fouilles archéologiques 1980*,

- RHV*, 1981, pp. 177-178, et *Château d'Allaman – glacière*, *Chronique des fouilles archéologiques 1979*, *RHV*, 1980, pp. 164-165.
7. Denis WEIDMANN, *Prospection et sondages archéologiques dans la région de Thielle-Wavre (RN 5)*, avec du matériel du XVIII<sup>e</sup>-XIX<sup>e</sup> siècle dans le remplissage du drain inférieur, manuscrit dactylographié de juillet 1969 déposé au Service archéologique du canton de Neuchâtel, p. 4.
8. Au XVIII<sup>e</sup> et au début du XIX<sup>e</sup> siècle à Moudon, derrière la fontaine de la rue du Bourg, surveillance archéologique des fouilles en 1991 sous direction de François Christe.
9. Détermination par M<sup>lle</sup> Anne Geiser, conservatrice du Cabinet des médailles; N° inv. 25809.
10. Voir ci-après Catherine KULLING, *Essai de datation de quelques fragments de catelles de poêle*, N° 4 pour la fosse nord-est et 5 et 7 pour la fosse nord-ouest.
11. *Ibid.*, N° 3.
12. *Ibid.*, N° 8.
13. Par exemple dans François PÉTRY et Roland RECHT (s. dir.), *Vivre au Moyen Age – 30 ans d'archéologie médiévale en Alsace*, Strasbourg, 1990, les N°s 1.136 et 1.173 du catalogue, pp. 378 et 389.

François Christe  
Archéotech  
ch. de la Damataire 3, 1009 Pully  
ch. des Fleurettes 10, 1007 Lausanne

Isabelle Guignard Christe  
ch. des Fleurettes 10, 1007 Lausanne

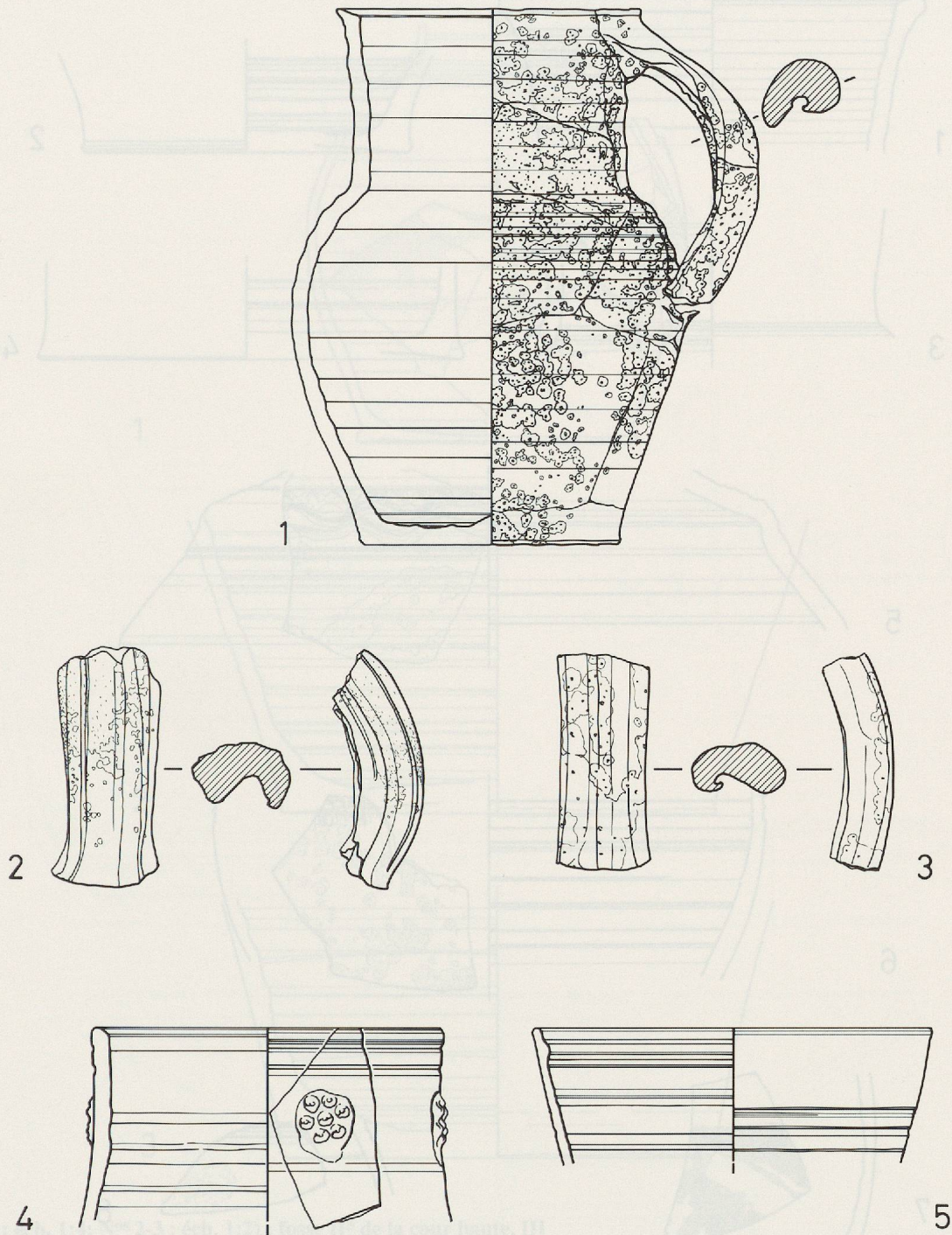


Fig. 67 (éch. 1:2) : fosse II<sup>8</sup> de la cour haute, I

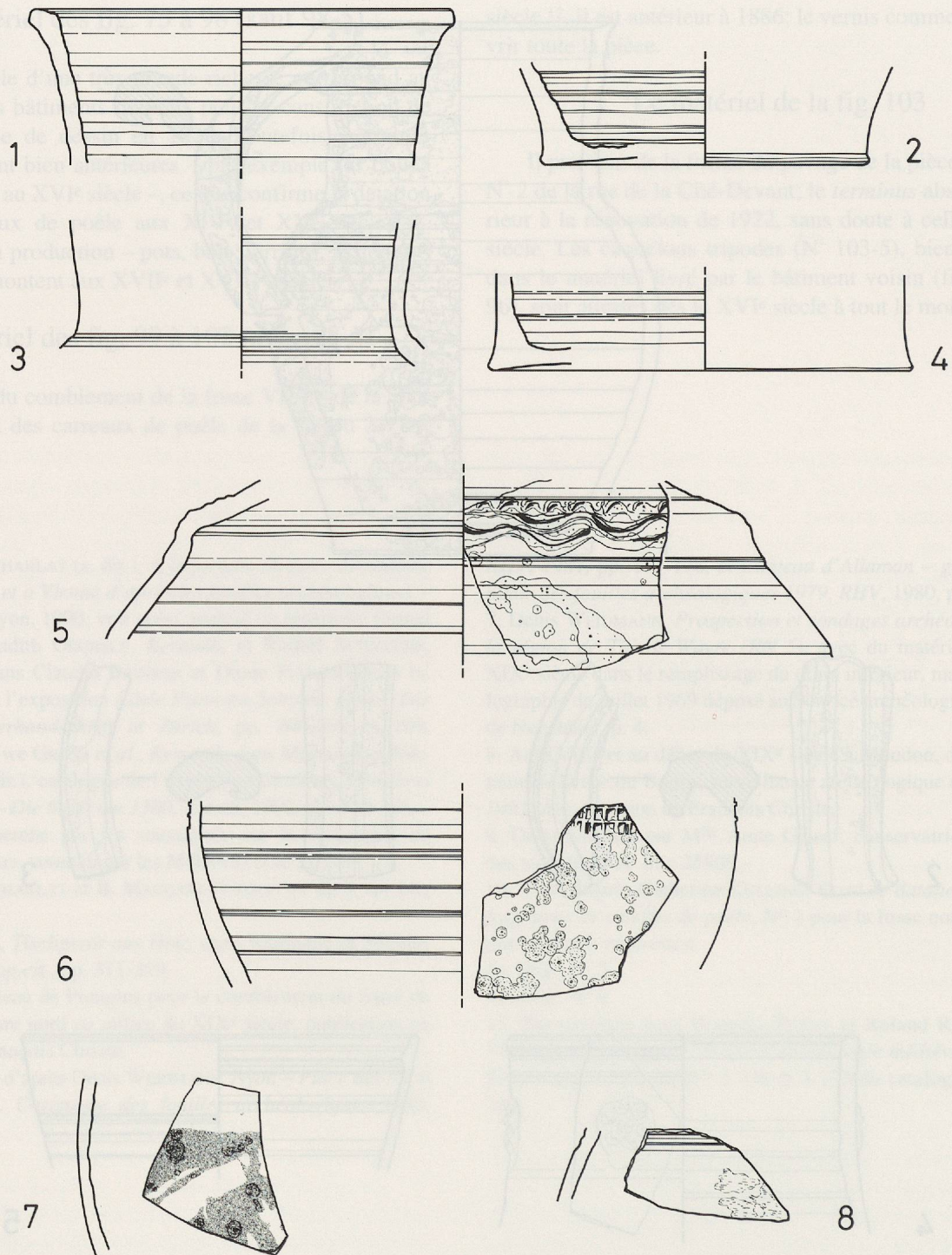
1: pichet à fond plat, panse globulaire, col droit et lèvre en léger biseau vers l'extérieur, anse verticale ovale repliée vers l'intérieur, arrondie, amorcée sous la lèvre; pâte homogène à dégraissant moyen, ocre clair; surface grumeleuse et irrégulière; à l'extérieur, à l'exception du fond, glaçure ocre rougeâtre inégalement répartie

2: fragment d'anse arrondie, ovale, repliée vers l'intérieur; assez homogène à dégraissant moyen; pâte ocre, surface grumeleuse; à l'extérieur, glaçure ocre brun inégalement répartie, avec quelques points de glaçure à l'intérieur

3: fragment d'anse arrondie, ovale, repliée vers l'intérieur; pâte ocre, homogène à dégraissant moyen, surface brillante et grumeleuse; à l'extérieur, glaçure brune avec gros points jaunes inégalement répartie, et quelques points de glaçure à l'intérieur

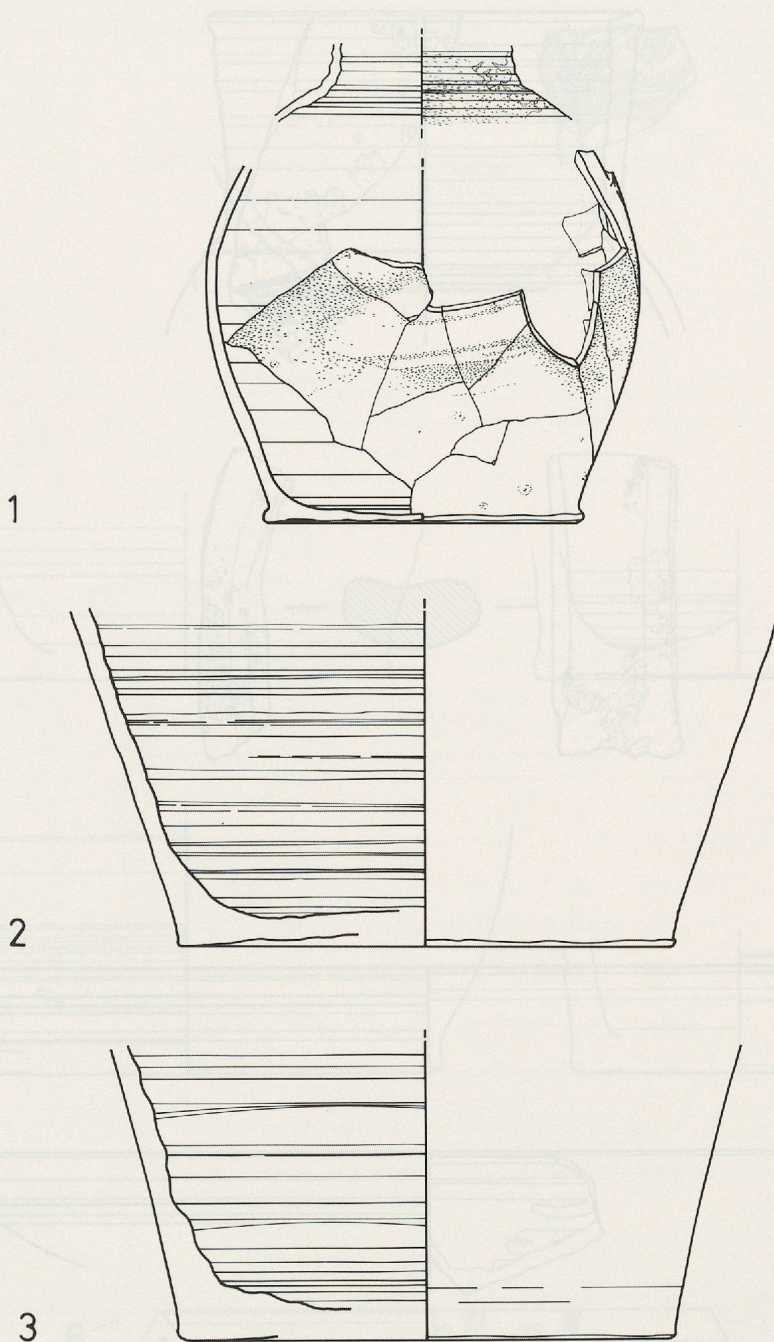
4: bord de pichet, partie supérieure de la panse très légèrement invasée, col vertical à lèvre à léger chanfrein intérieur; pâte assez homogène à dégraissant moyen, ocre et gris noir; surface un peu grumeleuse; à l'extérieur, glaçure noire éventuellement sur engobe gris; rosace à sept points en applique sur le col, lèvre soulignée de filets en creux à cru

5: bord de pot à panse à peine évasée, terminée en lèvre arrondie soulignée par un bourrelet intérieur; pâte homogène à fin dégraissant, grise; surface brillante, finement rugueuse; à l'extérieur et à l'intérieur, glaçure verte peu homogène



**Fig. 68 (éch. 1:2) : fosse II<sup>8</sup> de la cour haute, II**

- 1: col de pichet légèrement évasé à lèvre en léger biseau vers l'extérieur; pâte peu homogène à dégraissant moyen, ocre clair; surface grumeleuse et usée; à l'extérieur, traces de glaçure rougeâtre inégalement répartie
- 2: fond de pot à léger bourrelet, convexe, amorce de panse peu évasée; pâte assez homogène à dégraissant moyen, ocre avec zones grisâtres; surface grumeleuse, brillante à l'extérieur, revêtu de glaçure vert olive sur engobe rouge clair inégalement répartie, absente sur le fond, points et coulures sur le fond à l'intérieur
- 3: bord de pot à col vertical et départ de lèvre très évasée; pâte homogène à dégraissant moyen, ocre avec zone grisâtre à l'intérieur; surface assez brillante et grumeleuse; à l'extérieur, glaçure ocre rougeâtre avec points de même couleur, inégalement répartie
- 4: fond de pot à léger bourrelet, convexe, amorce de panse verticale; pâte homogène à dégraissant moyen, ocre; surface assez brillante, un peu grumeleuse à l'extérieur, revêtu de glaçure ocre brun inégalement couvrante, quelques points de glaçure à l'intérieur
- 5: panse de pot caréné ou de couvercle en cloche (?); pâte assez homogène à dégraissant moyen, grise à l'extérieur et ocre rose à l'intérieur; surface assez brillante et très grumeleuse; à l'extérieur, glaçure verte avec points jaunes inégalement répartie; cordon à dépressions et onde moulés à cru sur la carène



**Fig. 69 (N° 1 : éch. 1:4; N°s 2-3 : éch. 1:2) : fosse II<sup>8</sup> de la cour haute, III**

1: pichet à fond plat avec bourrelet, panse globulaire, amorce de col vertical et départ d'anse; pâte assez homogène à dégraissant moyen, ocre; surface grumeleuse avec quelques zones brillantes; à l'extérieur, cru avec larges zones à glaçure rouge violacé, surtout sur la partie supérieure de la panse, éventuellement engobe rougeâtre sur le fond à l'intérieur

2: fond de pot convexe avec amorce de panse peu évasée; pâte assez homogène à dégraissant moyen, ocre; à l'extérieur, cru avec quelques points de glaçure

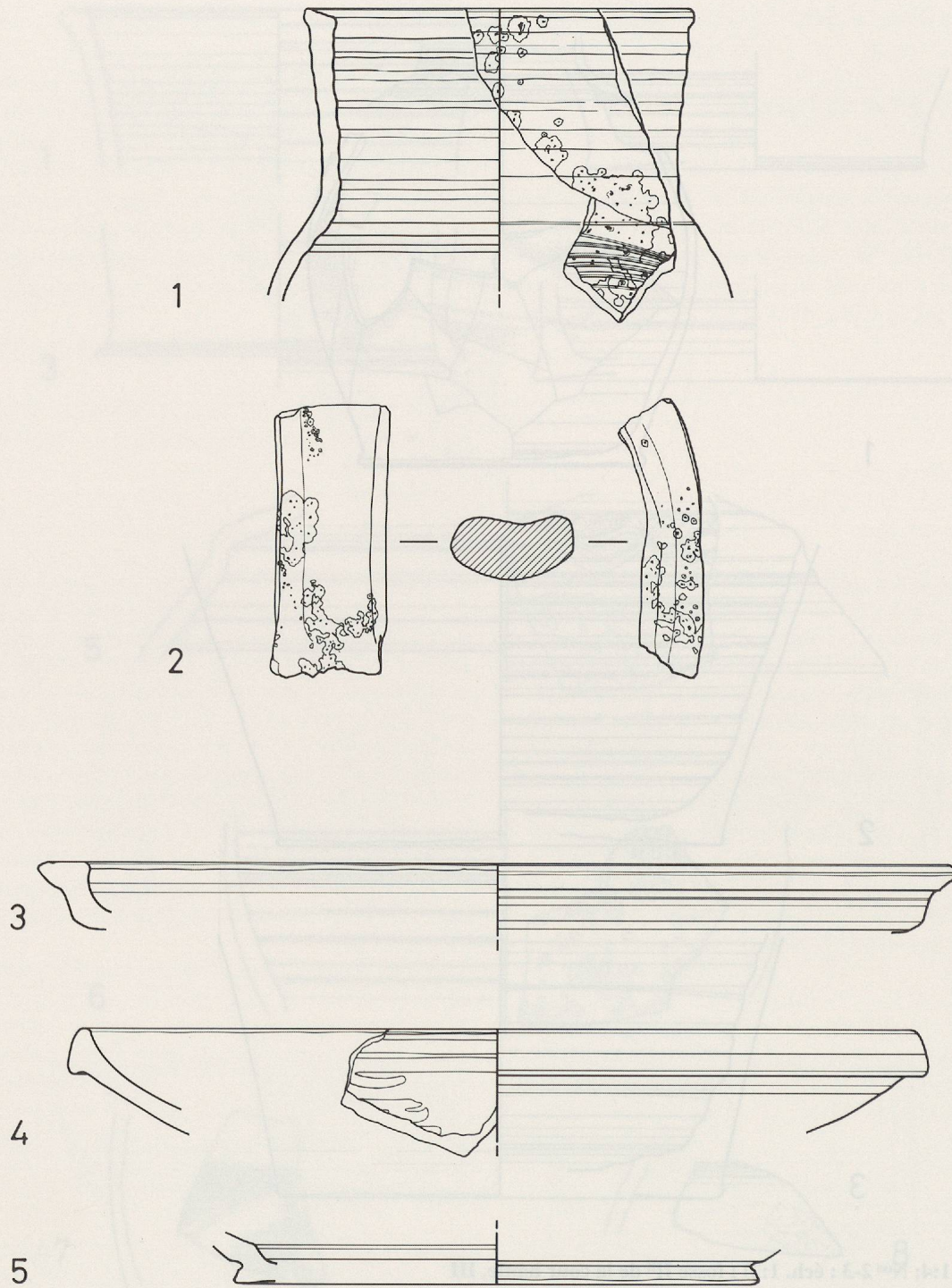
3: fond de pot plat avec amorce de panse peu évasée; pâte assez homogène à dégraissant moyen, ocre; zone brûlée à l'extérieur

**(Suite de la légende de la fig. 68)**

6: fragment de panse globulaire; pâte homogène à dégraissant moyen, ocre rose; surface brillante par endroits; à l'extérieur, glaçure ocre verdâtre sous forme de points; décor de bandes imprimées à la roulette, à cru

7: fragment de panse globulaire; pâte homogène à dégraissant fin, ocre avec une zone grisâtre; zones brillantes et rugueuses à l'extérieur, recouvert d'une glaçure rouge violacé inégalement répartie

8: fragment de panse globulaire; pâte homogène à dégraissant moyen, ocre; zones brillantes et grumeleuses à l'extérieur, recouvert de glaçure verdâtre avec points verts, parfois jaunes, inégalement répartie; décor de filets en creux, à cru



**Fig. 70 (éch. 1:2) : matériel prélevé sous le niveau définitif de la cour haute, I**

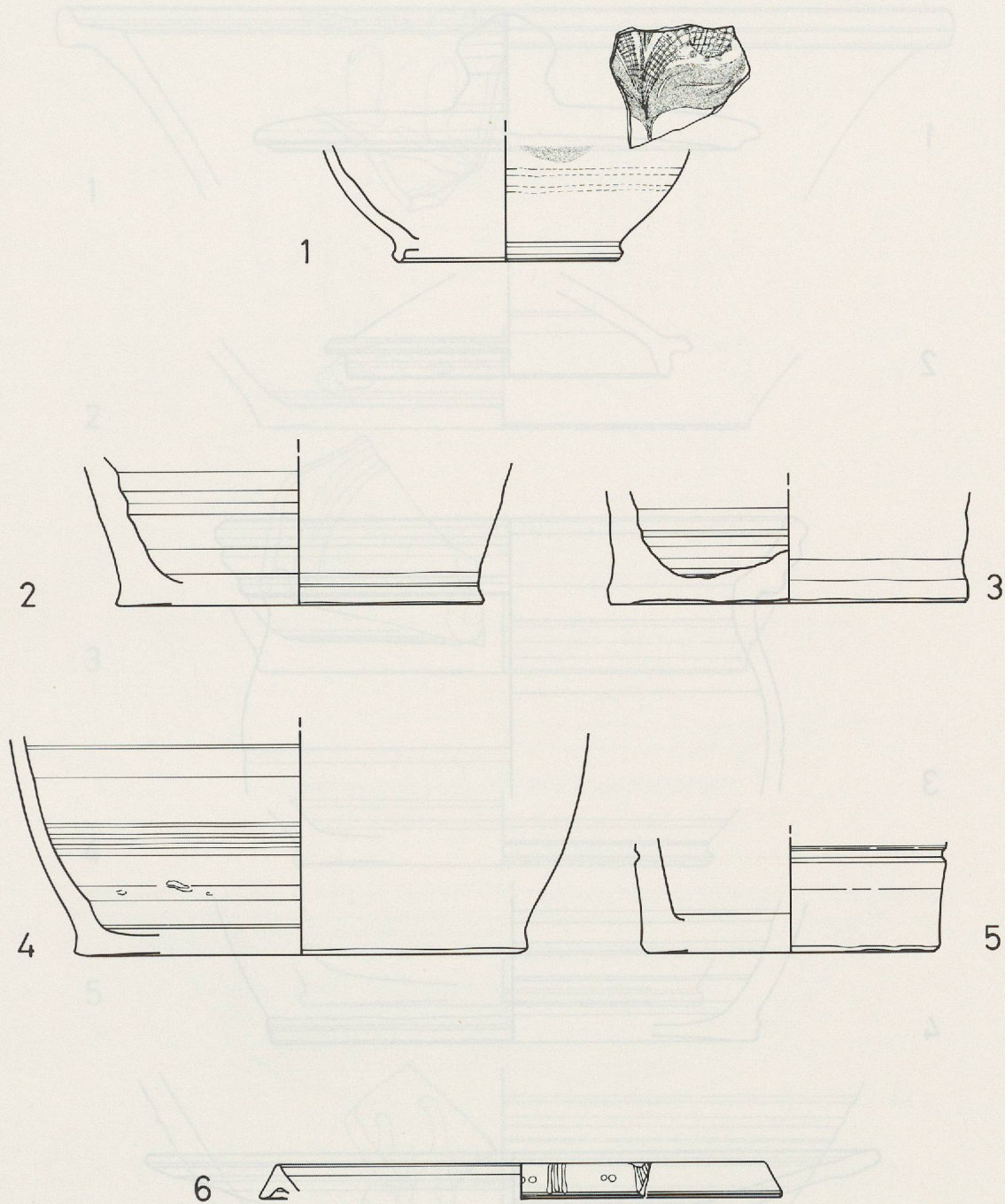
1: bord de pichet à panse globulaire, col vertical et lèvre en biseau vers l'extérieur; pâte assez homogène à dégraissant moyen, ocre; surface assez brillante, usée; à l'extérieur, glaçure brune à gros points jaunes sur engobe rougeâtre, inégalement répartie; décor peigné à cru sur l'amorce de la panse

2: fragment d'anse arrondie, ovale, bombée à l'intérieur; pâte homogène à dégraissant moyen, ocre avec zone grisâtre à l'intérieur; surface assez brillante et grumeleuse; à l'extérieur, points de glaçure ocre rougeâtre

3: bord d'un plat à large lèvre plate en équerre débordante; pâte assez homogène à dégraissant moyen, ocre clair; surface brillante, très écaillée à l'intérieur, revêtu comme le bord de glaçure brun clair sur engobe rouge clair, décor d'une ligne jaune clair sur engobe blanc

4: bord d'assiette (?) à paroi courbe et haute lèvre verticale à base horizontale débordante s'amincissant vers l'extrémité arrondie; pâte homogène à dégraissant moyen, ocre; surface mate et très usée; à l'intérieur, vernis vert olive, écaillé sur le bord; décor de filets et courbes vert clair sur engobe blanc

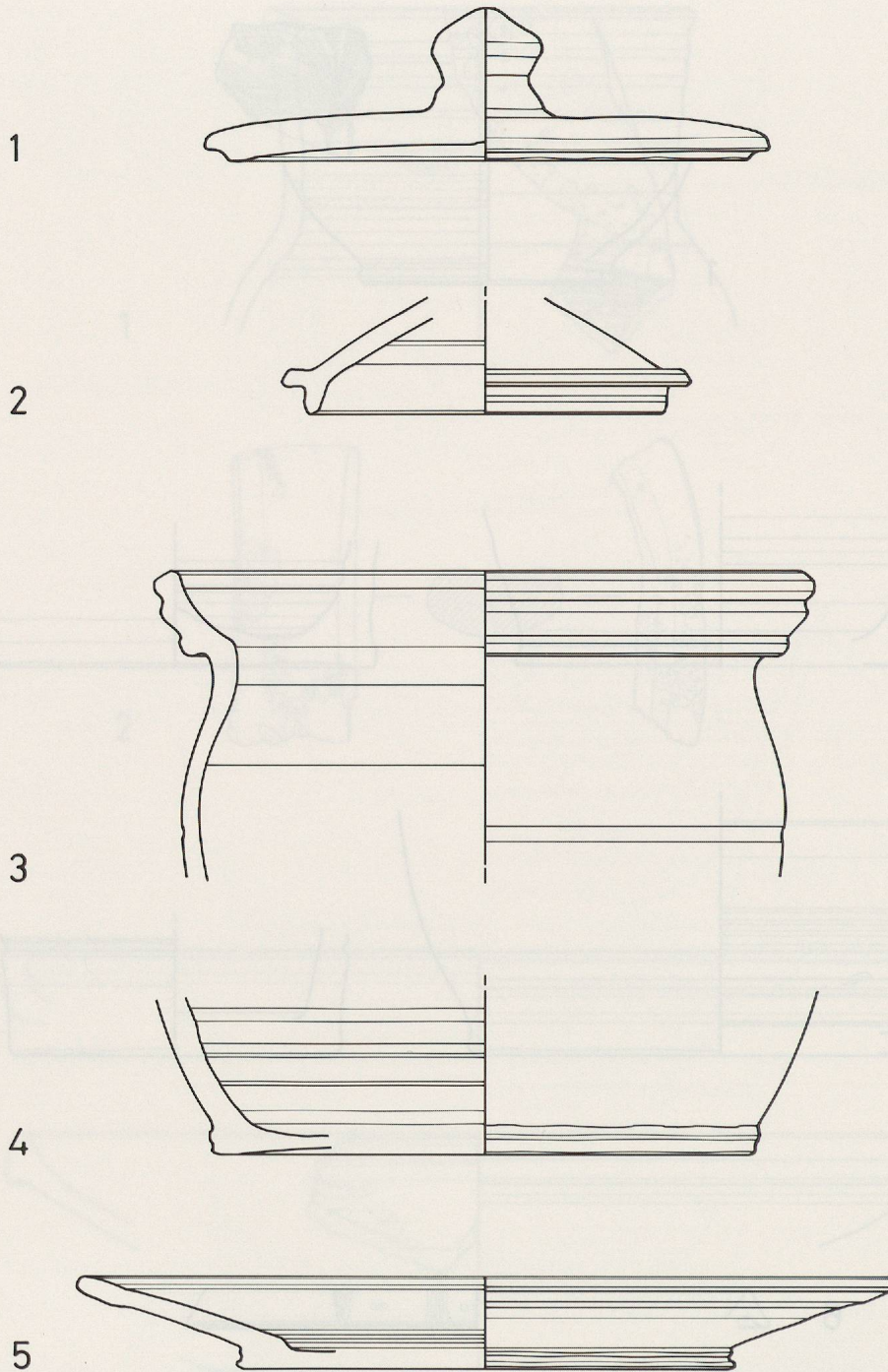
5: fond d'assiette plat à faible bourrelet nervuré et dépression interne, amorce de panse évasée; pâte homogène à dégraissant moyen, ocre beige; surface lisse et brillante; à l'intérieur, vernis vert clair sur engobe blanc et décor de filet brunâtre



**Fig. 71 (N<sup>os</sup> 1-5 : éch. 1:2; N<sup>o</sup> 6 : éch. 1:4) : matériel prélevé sous le niveau définitif de la cour haute, II**

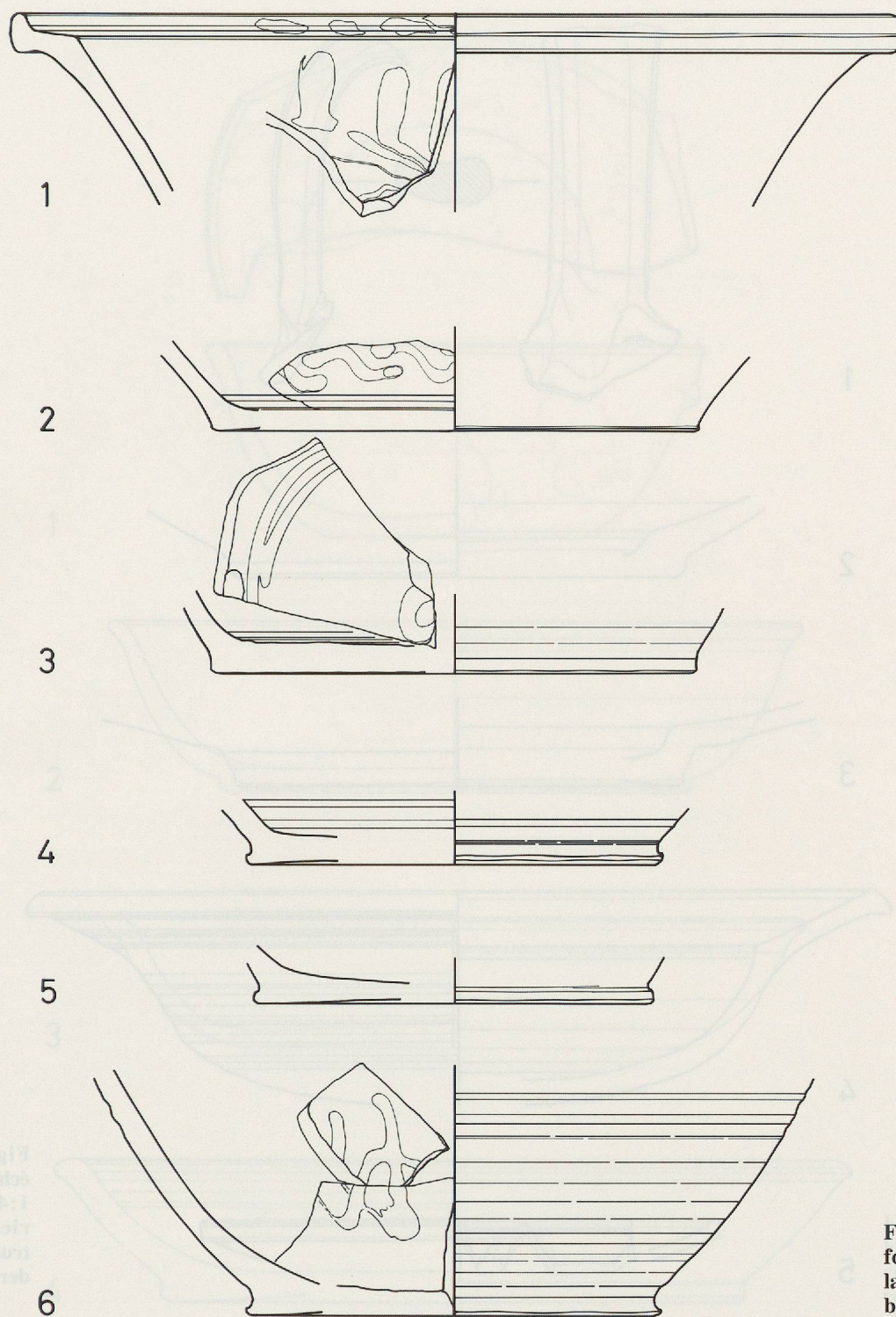
- 1: fond de bol à pied annulaire, plat, avec départ de panse globulaire; pâte homogène à dégraissant très fin, ocre beige clair; zones brillantes, très usé ailleurs; à l'extérieur, vernis blanc bleuâtre et décor de filets et dessin peints en bleu
- 2: fond de pot à faible bourrelet, plat, amorce de panse peu évasée; pâte homogène à dégraissant moyen, ocre; surface brillante, très grumeleuse et rugueuse à l'intérieur, revêtu de glaçure vert clair peu homogène sur engobe blanc; coulures d'engobe à l'extérieur
- 3: fond de pot à léger bourrelet, convexe à l'intérieur, amorce de panse subverticale; pâte assez homogène à dégraissant moyen, ocre; surface brillante, grumeleuse à l'intérieur, revêtu d'une glaçure vert clair sur engobe blanc; à l'extérieur, coulures de glaçure ocre sur le fond
- 4: fond de pot plat avec amorce de panse peu évasée; pâte assez homogène à fin dégraissant, ocre; surface brillante, usée; revêtement de glaçure verte sur engobe blanc, sauf à l'intérieur sur le fond
- 5: fond de pot plat avec départ de panse subverticale; pâte assez homogène à dégraissant moyen, ocre; à l'intérieur, vernis ocre clair; à l'extérieur, filet incisé à cru
- 6: bord de plat à paroi évasée et lèvre pendante perpendiculaire, épaissie et arrondie; pâte homogène à dégraissant moyen, ocre; surface lisse et brillante; à l'extérieur et à l'intérieur, vernis noir homogène sur engobe gris (?), brun clair sous la lèvre; décor de lignes en triglyphe et de points blancs à l'extérieur, filet sur le bord intérieur





**Fig. 72 (éch. 1:2) : fosses antérieures à la construction de la buanderie, I**

- 1: couvercle plat à faible extrémité verticale arrondie et collerette peu développée, bouton de préhension en pommeau; pâte homogène à dégraissant moyen, ocre clair
- 2: partie inférieure d'un couvercle en cloche à extrémité verticale arrondie et collerette horizontale; pâte homogène à dégraissant assez fin, ocre clair et beige à l'intérieur
- 3: pot à panse globulaire, court col vertical et haute lèvre évasée à deux gorges extérieures; pâte homogène à fin dégraissant, ocre; surface brillante, un peu irrégulière, avec une zone striée à l'intérieur, revêtu de glaçure verte sur engobe rouge débordant à l'extérieur
- 4: fond de pot avec bourrelet nervuré, convexe, amorce de panse peu évasée; pâte homogène à dégraissant fin, ocre, plus clair à l'intérieur; surface brillante avec stries, un peu usée à l'intérieur, revêtu de glaçure vert olive sur engobe rouge clair, deux taches à l'extérieur
- 5: assiette à fond plat avec bourrelet nervuré et dépression interne, marli évasé terminé en lèvre arrondie; pâte homogène à fin dégraissant, ocre, plus clair à l'intérieur; surface très usée à l'intérieur, revêtu de glaçure verte sur engobe brun avec décor de lignes vert clair, taches de glaçure sur le fond à l'extérieur



**Fig. 73 (éch. 1:2) :**  
fosses antérieures à  
la construction de la  
buanderie, II

1: bord de plat à paroi évasée et lèvre en équerre débordante à extrémité verticale arrondie; pâte homogène à dégraissant mi-fin, beige clair; surface légèrement grumeleuse, brillante à l'intérieur, revêtu de glaçure brune sur engobe rouge; coulures d'engobe sur le bord et l'extérieur; à l'intérieur, décor de taches jaunes sur le bord et taches et zone panachée sur la panse

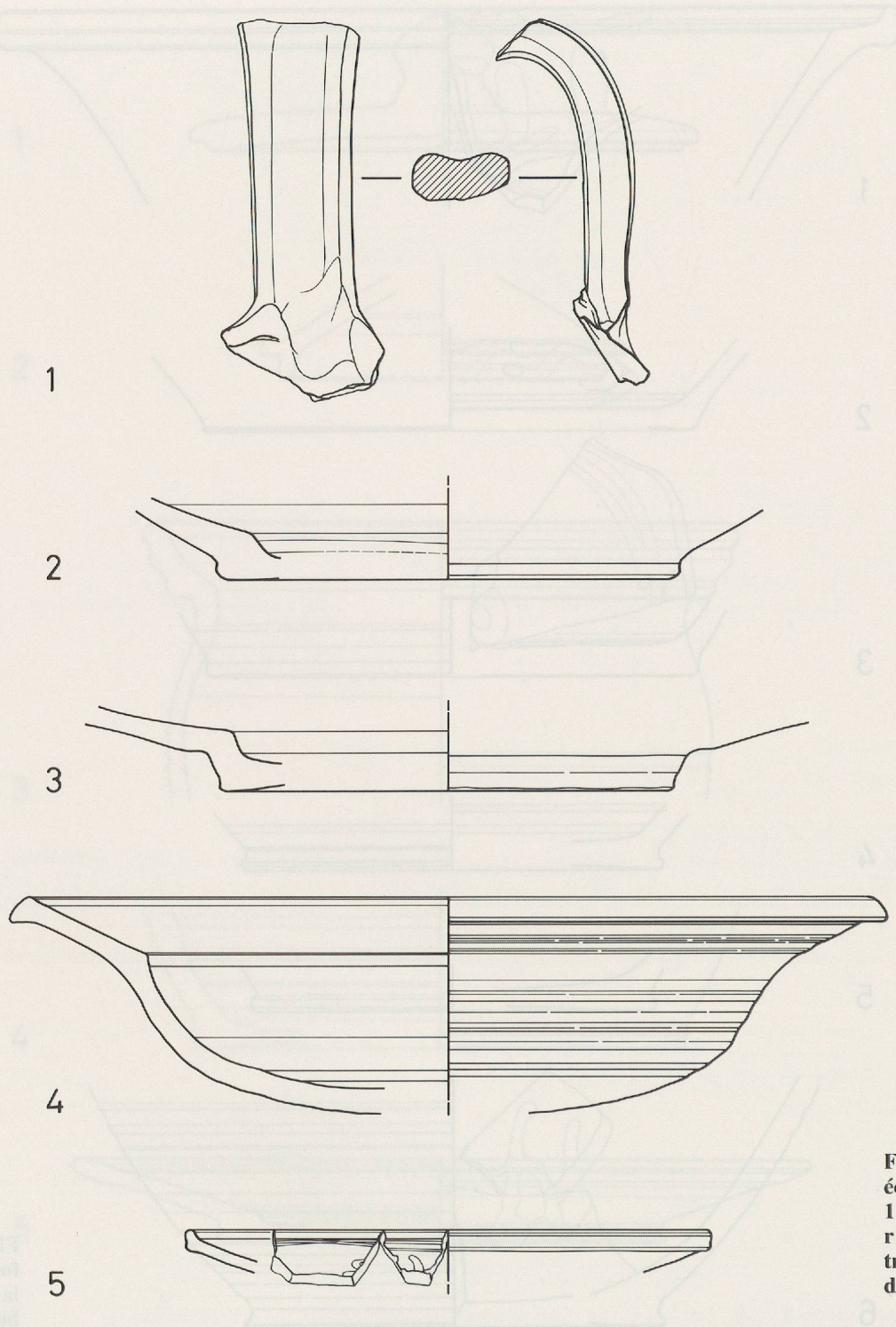
2: fond de plat, plat, amorce de panse évasée; pâte homogène à dégraissant assez fin, ocre rouge; surface très usée; à l'extérieur, vernis verdâtre très usé; à l'intérieur, décor de grecques et de filets vert clair sur engobe blanc

3: fond de pot plat avec amorce de panse évasée; pâte assez homogène à dégraissant moyen, ocre; surface assez lisse et brillante, un peu rugueuse à l'intérieur, avec traces de couteau sur le fond; à l'intérieur, vernis brun rouge sur engobe rouge, fragment de dessin et filets jaune clair sur engobe blanc

4: fond de pot à bourrelet nervuré, plat, amorce de panse évasée; pâte assez homogène à dégraissant moyen, ocre; surface lisse et brillante à l'intérieur, revêtu de vernis brun sur engobe rouge et décor de filets vert clair sur engobe blanc

5: fond de pot à bourrelet, convexe, amorce de panse évasée; pâte homogène à dégraissant assez fin, ocre; surface très usée à l'intérieur, revêtu de vernis brun très écaillé

6: fond de plat à bourrelet, convexe, amorce de panse évasée; pâte assez homogène à dégraissant mi-fin, ocre clair; surface brillante et usée à l'intérieur, surtout sur le fond; à l'intérieur, vernis brun et traces d'engobe rouge sur l'extérieur du fond



**Fig. 74 (N<sup>os</sup> 1-4 : éch. 1:2; N<sup>o</sup> 5 : éch. 1:4) : fosses antérieures à la construction de la buanderie, III**

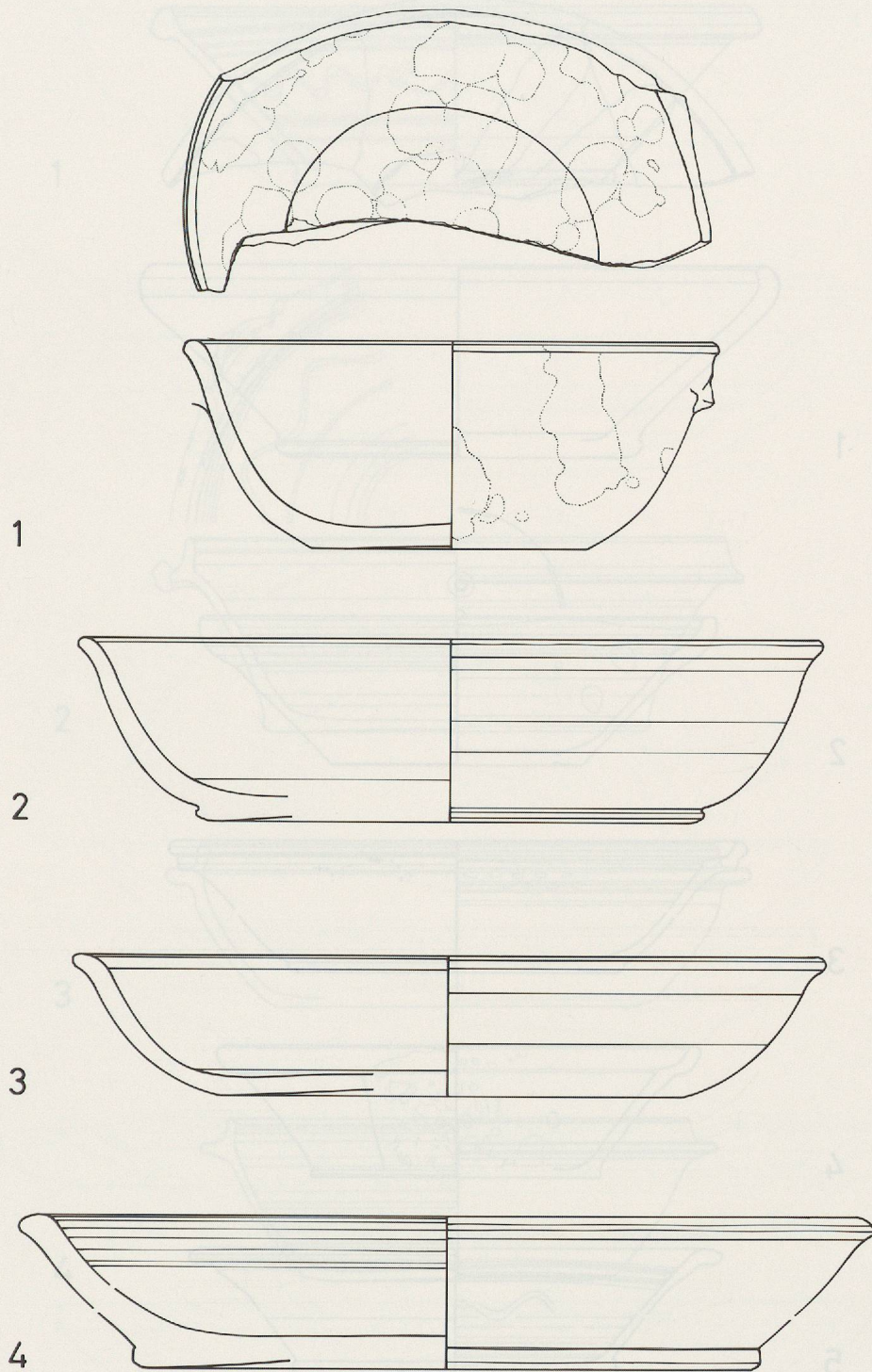
1: fragment de panse et anse verticale ovale bombée à l'intérieur, droite à sommet arrondi; pâte homogène à dégraissant moyen, grise, ocre à l'intérieur; surface usée; restes d'engobe rouge, traces écaillées de vernis verdâtre sur l'intérieur de la panse, avec fragment de dessin plus clair

2: fond d'assiette plat à très faible bourrelet et dépression interne, amorce de paroi peu évasée; pâte assez homogène à dégraissant moyen, ocre; surface brillante et rugueuse à l'intérieur, usée et écaillée; à l'intérieur, vernis brun sur engobe rouge clair, décor de filet jaune clair sur engobe blanc; à l'extérieur, coulures d'engobe rouge

3: fond d'assiette plat à dépression interne, amorce de paroi très évasée; pâte homogène à dégraissant moyen, ocre, plus clair à l'intérieur; surface très usée à l'intérieur, revêtu de vernis vert sur engobe rouge, très écaillé

4: assiette creuse à fond bombé confondu avec la paroi, bord en large marli oblique, lèvre en bourrelet extérieur; pâte homogène à dégraissant moyen, ocre rouge; surface lisse et brillante à l'intérieur, usée; à l'intérieur, vernis brun rouge sur engobe rouge clair, taches de vernis à l'extérieur

5: bord d'assiette à marli très évasé et lèvre verticale arrondie; pâte homogène à dégraissant assez fin, ocre grisâtre clair; surface grumeleuse, brillante, usée à l'intérieur, revêtu comme le bord de vernis brun foncé sur engobe brun noir et décor de filet et dessin fragmentaire blanc sur l'intérieur de la panse, sur engobe blanc



**Fig. 75 (éch. 1:2):**  
Ecole de dessin,  
comblement avant  
construction, plats I

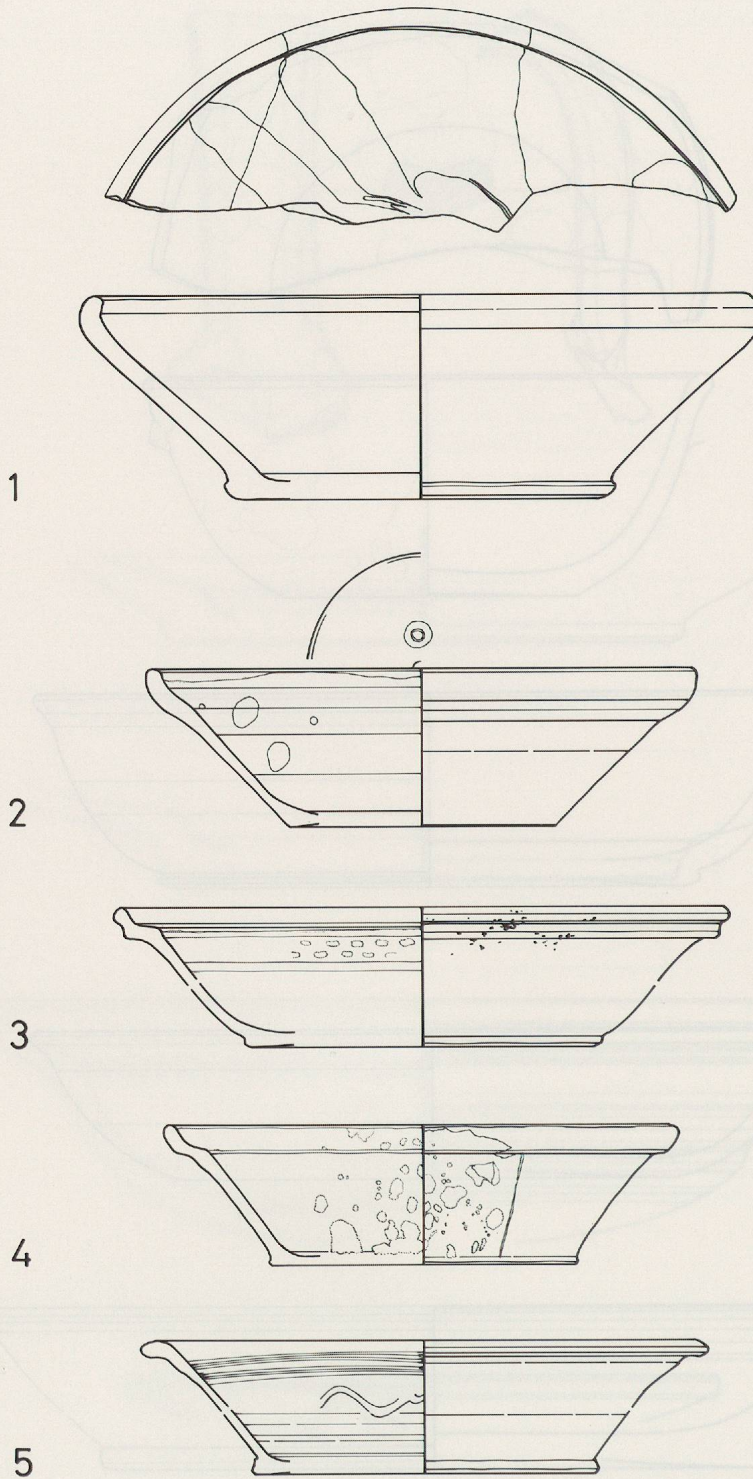
1: bol à fond plat, paroi évasée et lèvre légèrement infléchie vers l'extérieur, avec le départ d'un élément de préhension; pâte homogène à fin dégraissant, ocre; surface lisse et brillante, usée et écaillée sur le bord; vernis jaune clair sur engobe blanc avec décor de grosses taches vertes, sauf sur le fond extérieur

2: plat creux à fond convexe avec bourrelet, paroi sphérique et lèvre amincie, arrondie et à peine évasée; pâte homogène à fin dégraissant, ocre, plus clair à l'intérieur; surface lisse et brillante, usée et craquelée à l'intérieur; sauf sur le fond, à l'extérieur et sur le bord, vernis brun sur engobe brun rouge, jaune clair sur blanc à l'intérieur

3: assiette creuse à fond concave, marli évasé à lèvre arrondie légèrement infléchie vers l'extérieur; pâte homogène à dégraissant assez fin, ocre; surface brillante et rugueuse, vernis brun foncé sur engobe rouge

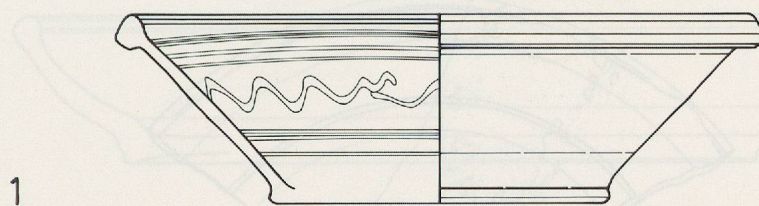
4: bord de plat creux à paroi évasée et lèvre arrondie à très léger bourrelet extérieur; pâte assez homogène à dégraissant moyen, ocre rose clair; surface brillante, rugueuse et très usée; à l'intérieur, vernis noir sur engobe noir et décor de filets blancs et verts sur engobe blanc; à l'extérieur, traces d'engobe et de vernis clair sur le bord

4<sup>bis</sup>: fond de plat creux, plat, avec amorce de panse évasée; pâte, surface, revêtement et décor comme le précédent

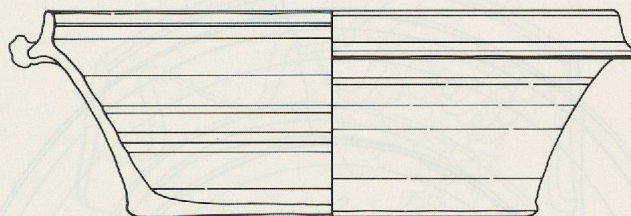
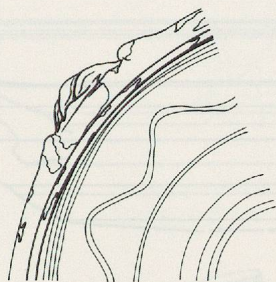


**Fig. 76 (N° 1 : éch. 1:2; N°s 2-5 : éch. 1:4): Ecole de dessin, comblement avant construction, plats II**

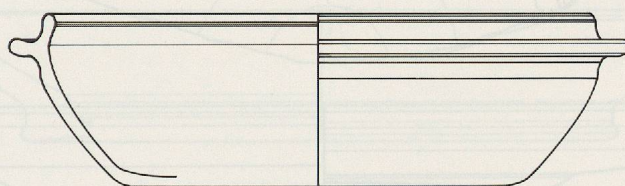
- 1: plat creux à fond plat avec léger bourrelet, panse évasée et lèvre invasée arrondie; pâte homogène à fin dégraissant, ocre; surface brillante, très rugueuse; à l'intérieur, vernis brun sur engobe ocre, sauf sur le bord, décor de bandes verticales blanches rayonnant vers le fond
- 2: plat creux à fond plat, paroi évasée et lèvre verticale épaissie et arrondie; pâte assez homogène à dégraissant moyen, ocre clair; surface brillante et grumeleuse, usée au fond; à l'intérieur, vernis brun rouge sur engobe rouge, sauf sur le bord, semis de taches blanc jaune
- 3: plat creux à fond plat avec léger bourrelet, paroi évasée et haute lèvre en équerre débordante à extrémité évasée avec chanfrein extérieur; pâte homogène à dégraissant fin, ocre clair; surface lisse et brillante; à l'extérieur, vernis brun vert sur engobe rouge, sauf sur le fond, jaune vert à l'intérieur et gris jaune sur le bord, sur engobe blanc; sur la paroi intérieure, filets verts et bruns avec rangée de gros points bruns
- 4: plat creux à fond plat, paroi évasée et lèvre arrondie en équerre débordante à extrémité évasée; pâte homogène à dégraissant fin, ocre clair; surface brillante, un peu grumeleuse, écaillée et usée surtout à l'intérieur; à l'extérieur, vernis brun rouge sur engobe rouge, sauf sur le fond, jaune clair sur blanc à l'intérieur, avec semis de taches brun foncé à l'extérieur et vertes à l'intérieur
- 5: plat creux à fond plat en bourrelet, paroi évasée et lèvre horizontale épaissie et arrondie; pâte homogène à dégraissant fin, ocre rose clair; surface lisse et brillante à l'intérieur, revêtu de vernis brun rouge, décor d'ondes jaune clair sur engobe blanc et filets sous la lèvre débordant sur le bord, coulures sur l'extérieur



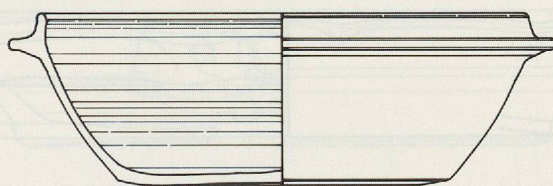
1



2



3



4

Fig. 78 (éch. 1:2):  
Ecole de dessin,  
comblement avant  
construction,  
coulures

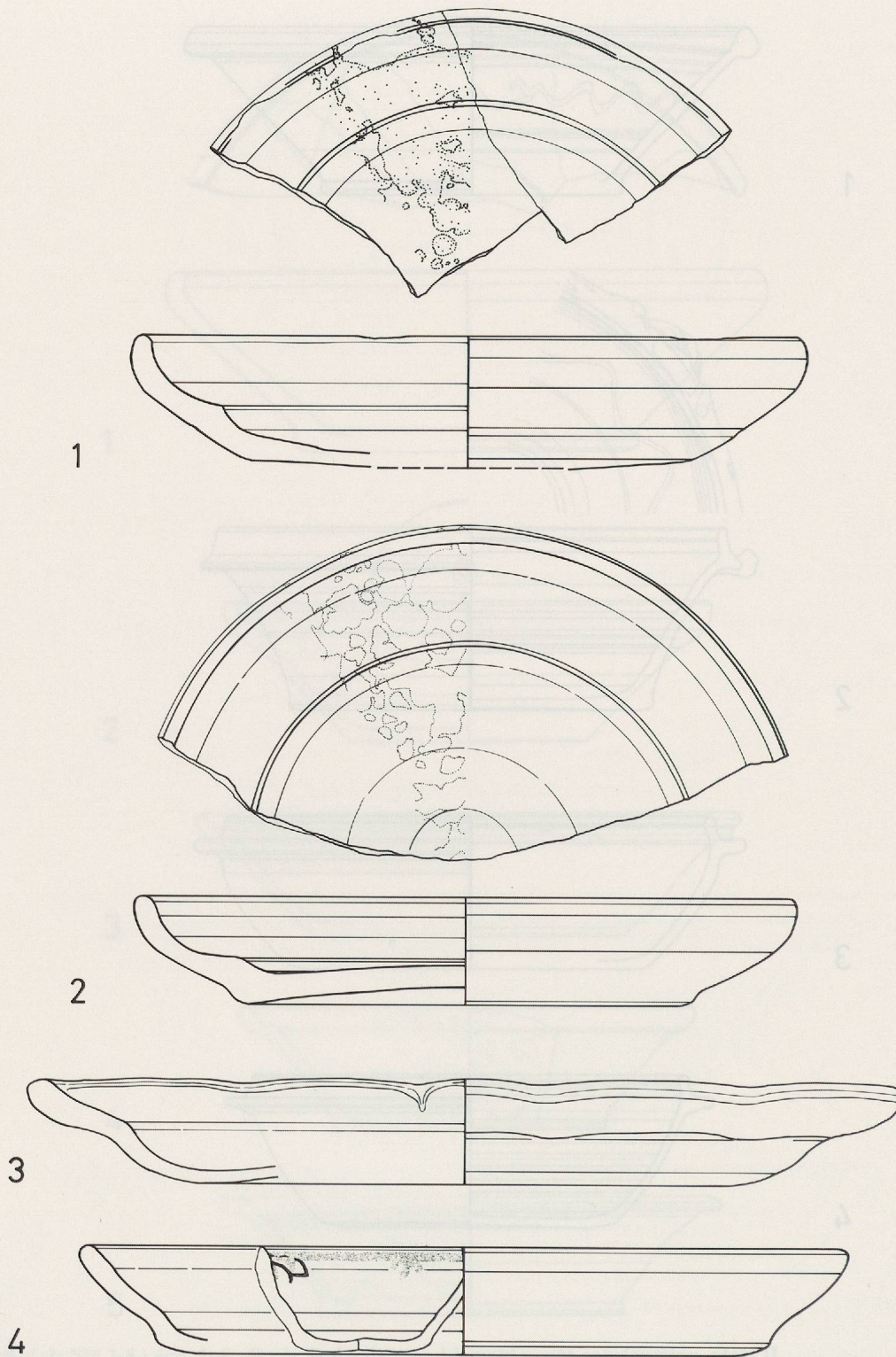
**Fig. 77 (éch. 1:4): Ecole de dessin, comblement avant construction, plats III**

1: grand plat creux à fond plat, paroi évasée et lèvre arrondie en fort bourrelet extérieur; pâte homogène à dégraissant fin, ocre rose clair; surface lisse et brillante, zones rugueuses et usées; à l'intérieur, vernis brun sur engobe rouge, décor d'ondes et de filets blancs sur blanc; coulures sur le bord

2: grand plat creux à fond plat, paroi évasée et haute lèvre verticale arrondie à base horizontale débordant en collerette, oreille horizontale moulée; pâte assez homogène à dégraissant moyen, ocre; surface brillante à l'origine, mate presque sur toute la surface; à l'intérieur, vernis brun vert bleuté sur engobe rouge clair, décor d'ondes et de filets vert clair sur blanc; coulures sur le bord

3: plat creux à fond plat, paroi évasée, collerette horizontale sous la lèvre arrondie, légèrement invasée; pâte assez homogène à dégraissant moyen, ocre brun; surface brillante, rugueuse, grumeluse et usée; vernis brun rouge sur engobe brun rouge, très écaillé sur le fond

4: plat creux à fond plat, paroi évasée, collerette horizontale et départ de manche sous la lèvre verticale arrondie; pâte assez homogène à dégraissant moyen, ocre, fond noirâtre; surface brillante, rugueuse, grumeluse et usée; vernis brun rouge sur engobe rouge, très écaillé sur le fond



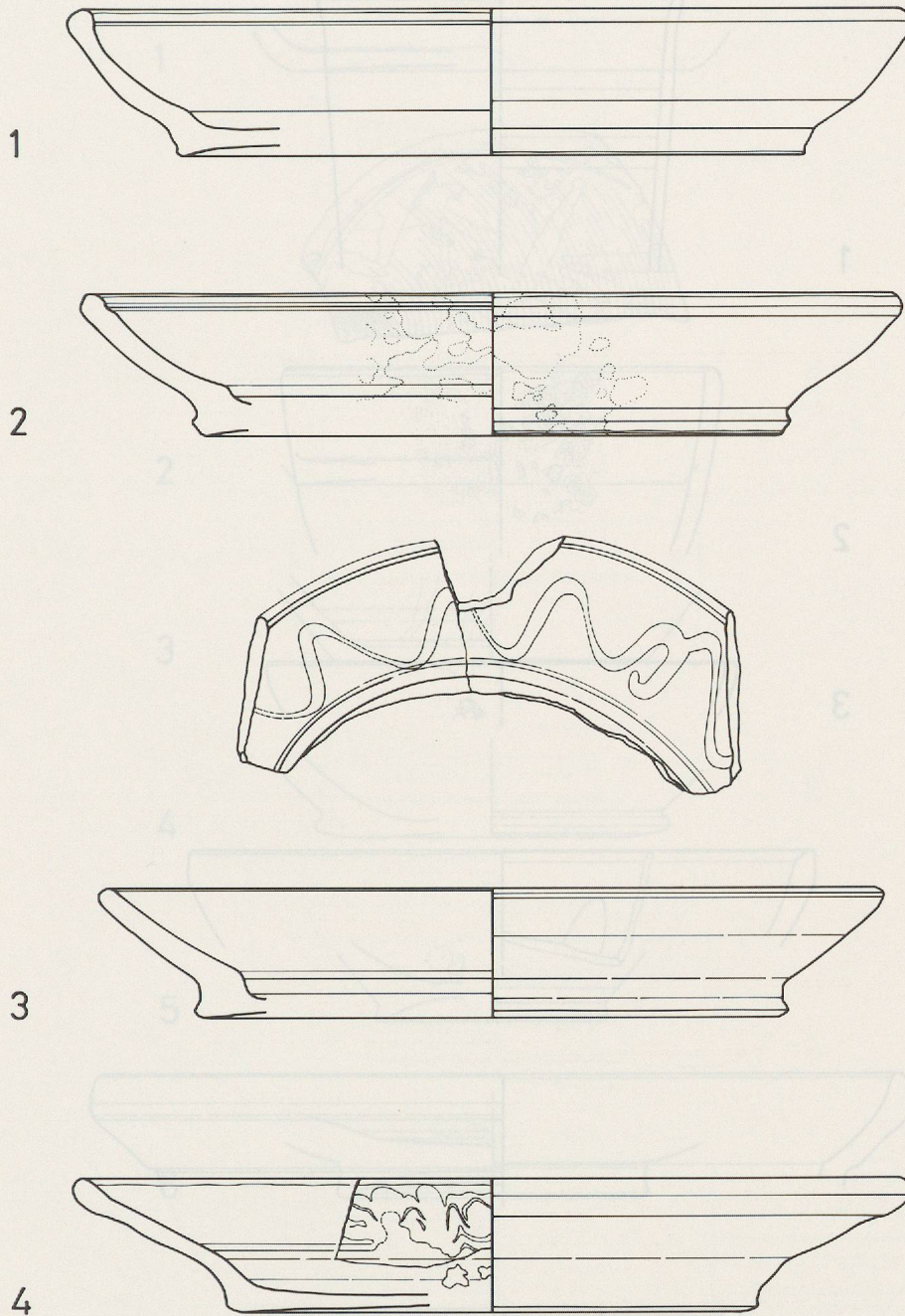
**Fig. 78 (éch. 1:2):**  
**Ecole de dessin,**  
**comblement avant**  
**construction,**  
**assiettes I**

1: assiette creuse à fond concave, paroi et large marli bombés à l'intérieur, lèvre verticale arrondie; pâte assez homogène à dégraissant moyen, ocre rouge; surface brillante, un peu grumeleuse, usée à l'intérieur, revêtu de vernis brun rouge clair sur engobe rouge clair, avec décor de taches brun foncé irrégulièrement disposées; larges coulures de vernis et taches brunes sur le bord

2: assiette creuse à fond convexe, paroi et large marli bombés à l'intérieur, lèvre verticale arrondie; pâte assez homogène à dégraissant moyen, ocre rouge; surface brillante, très usée au bord et au fond avec traces de couteau; à l'intérieur et sur le bord, vernis brun rouge clair sur engobe rouge, décor de taches brunes irrégulièrement parsemées; coulures sur l'extérieur; fond brûlé

3: assiette creuse à fond convexe, paroi évasée et marli oblique à lèvre arrondie épaissie à la base vers l'extérieur; pâte homogène à dégraissant fin, beige clair; surface lisse et brillante, usée et écaillée; vernis beige clair et ocre rose clair, taches grises

4: assiette creuse à fond plat, marli oblique à extrémité arrondie; pâte homogène à dégraissant fin, ocre beige avec taches noires; surface lisse et brillante, très usée; vernis beige sale avec zones ocre rose clair; à l'intérieur, bande et filet bleus, fleur jaune et noire



**Fig. 79 (éch. 1:2): Ecole de dessin, comblement avant construction, assiettes II**

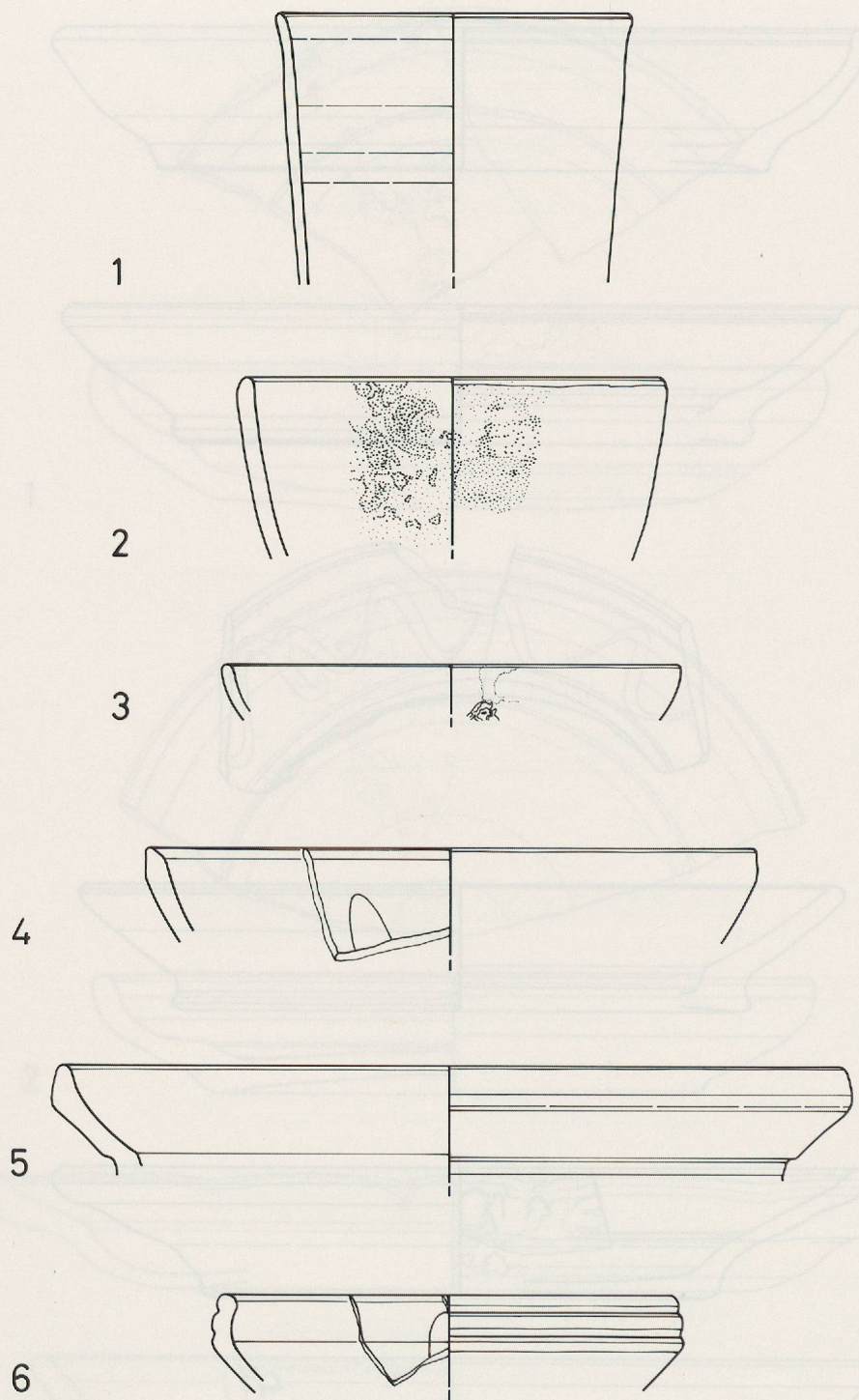
1: assiette à fond concave avec pied annulaire et dépression interne, marli évasé et lèvres en léger bourrelet intérieur; pâte homogène à fin dégraissant, ocre; surface brillante et très usée; à l'intérieur et sur le bord, vernis vert sur engobe blanc

2: assiette creuse à fond plat avec bourrelet et dépression interne, marli évasé à extrémité arrondie; pâte assez homogène à dégraissant moyen, ocre rose clair; surface lisse et brillante; à l'extérieur, vernis jaune clair sur engobe blanc, jaune clair sur blanc à l'intérieur; décor de taches vertes

3: assiette creuse à fond plat avec bourrelet et dépression interne, marli évasé à extrémité arrondie; pâte homogène à fin dégraissant, ocre clair; surface lisse et brillante à l'intérieur, revêtu de vernis brun foncé sur engobe rouge clair et brun vert foncé; onde jaune clair sur engobe blanc sur le marli

4: assiette creuse à fond convexe avec très faible bourrelet, marli évasé à lèvres arrondie légèrement épaissies et redressées; pâte homogène à fin dégraissant, ocre; surface brillante, très usée; à l'intérieur, vernis jaune clair sur engobe blanc, décor de filets et dessin verts; coulures à l'extérieur





**Fig. 80 (éch. 1:2): Ecole de dessin, comblement avant construction, bols I, bords**

1: bord de pot à panse subverticale et lèvre arrondie; pâte homogène à dégraissant fin, ocre; surface lisse et brillante, un peu rugueuse à l'extérieur; vernis jaune clair sur engobe blanc

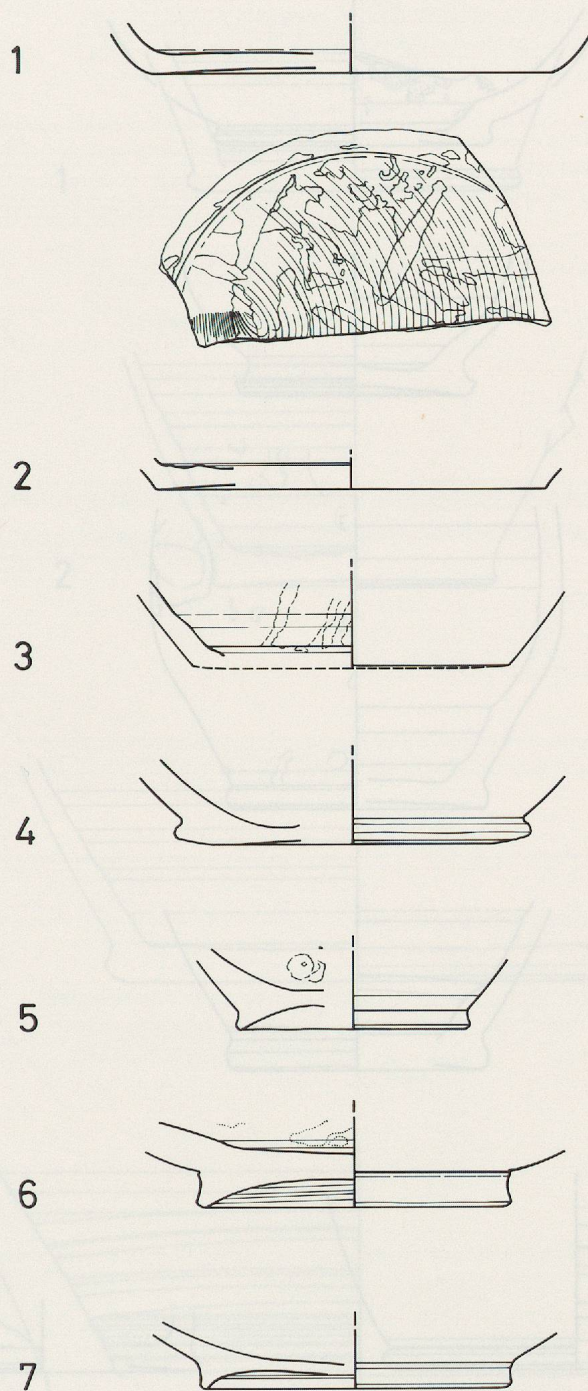
2: bord de bol à paroi très légèrement évasée et lèvre arrondie; pâte homogène à fin dégraissant, ocre; surface brillante, lisse avec des zones rugueuses, usée, écaillée au bord et à l'extérieur; vernis jaune clair sur engobe blanc parsemé de taches vertes et brunes

3: bord de bol à paroi évasée et lèvre subverticale arrondie; pâte homogène à fin dégraissant, ocre; surface brillante, un peu rugueuse et usée surtout à l'extérieur et sur le bord; vernis brun noir avec fragment de dessin blanc panaché à l'extérieur, jaune clair sur engobe blanc à l'intérieur

4: bord de bol à paroi peu évasée et lèvre amincie en pointe; pâte homogène à fin dégraissant, ocre; surface brillante, légèrement rugueuse, usée à l'intérieur et sur le bord; vernis brun avec fragment de dessin jaune clair à l'intérieur

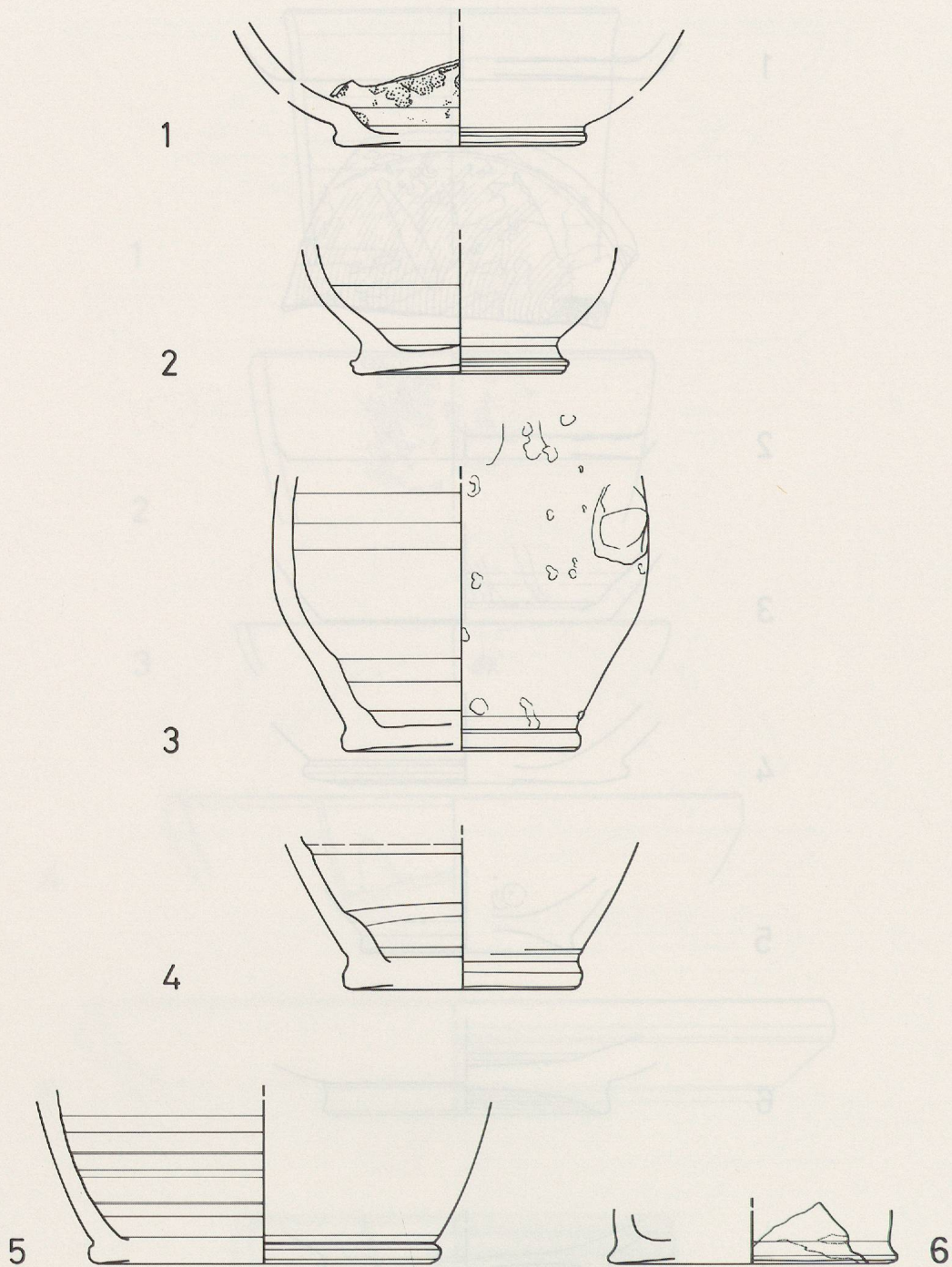
5: bord de bol à paroi sub verticale, col évasé et lèvre verticale arrondie; pâte homogène à fin dégraissant gris, ocre clair; surface lisse et brillante, usée au bord et à l'intérieur; à l'intérieur, vernis vert foncé sur engobe vert, filet vert clair sur le bord extérieur

6: bord de bol à paroi évasée et haute lèvre verticale arrondie à double gorge extérieure; pâte assez homogène à fin dégraissant, ocre clair; surface usée et écaillée; à l'intérieur, vernis brunâtre sur engobe brun rouge et fragment de dessin jaune



**Fig. 81 (éch. 1:2): Ecole de dessin, comblement avant construction, bols II, fonds**

- 1: fond de bol, plat, amorce de panse évasée; pâte homogène à fin dégraissant, ocre; surface lisse, brillante à l'intérieur, revêtu de vernis jaune vert clair sur engobe blanc, avec taches brunes; coulures sur le fond
- 2: fond de bol, plat, amorce de panse évasée; pâte homogène à fin dégraissant, grise avec zones noirâtres; surface lisse et brillante; vernis vert à l'intérieur
- 3: fond de bol, plat, avec départ de panse évasée; pâte homogène à dégraissant fin, beige clair; surface brillante, grumeleuse à l'intérieur, revêtu de vernis vert et coulures obliques jaune vert
- 4: fond de bol à bourrelet nervuré, convexe, avec départ de panse évasée; pâte homogène à fin dégraissant, ocre; surface lisse et brillante, craquelée à l'intérieur; vernis vert clair sur engobe blanc sauf sur le fond à l'extérieur, jaune clair sur blanc à l'intérieur
- 5: fond de bol, concave à l'extérieur pour dégager un pied annulaire, départ de panse évasée; pâte homogène à dégraissant fin, ocre; surface brillante, très usée; vernis brun sur engobe rouge sauf sur le fond à l'extérieur, jaune clair sur blanc à l'intérieur, taches noires sous le vernis
- 6: fond de bol, concave à l'extérieur pour dégager un pied annulaire, départ de panse très évasée; pâte assez homogène à dégraissant moyen, ocre rose clair; surface lisse et brillante à l'intérieur, craquelée; à l'intérieur, vernis jaune clair sur engobe blanc et semis de taches vertes
- 7: fond de bol concave à pied annulaire avec départ de panse très évasée; pâte homogène à dégraissant fin, ocre rouge; surface brillante, très usée à l'intérieur; vernis brun noir sauf sous le fond



**Fig. 82 (éch. 1:2): Ecole de dessin, comblement avant construction, bols III, fonds**

1: fond de bol à dépression interne et bourrelet nervuré, amorce de panse globulaire; pâte homogène à dégraissant fin, ocre; surface lisse et brillante; à l'extérieur, vernis brun rouge sur engobe rouge, avec traces vertes, sauf sur le fond, jaune très clair sur blanc à l'intérieur, avec taches rouge foncé irrégulièrement réparties

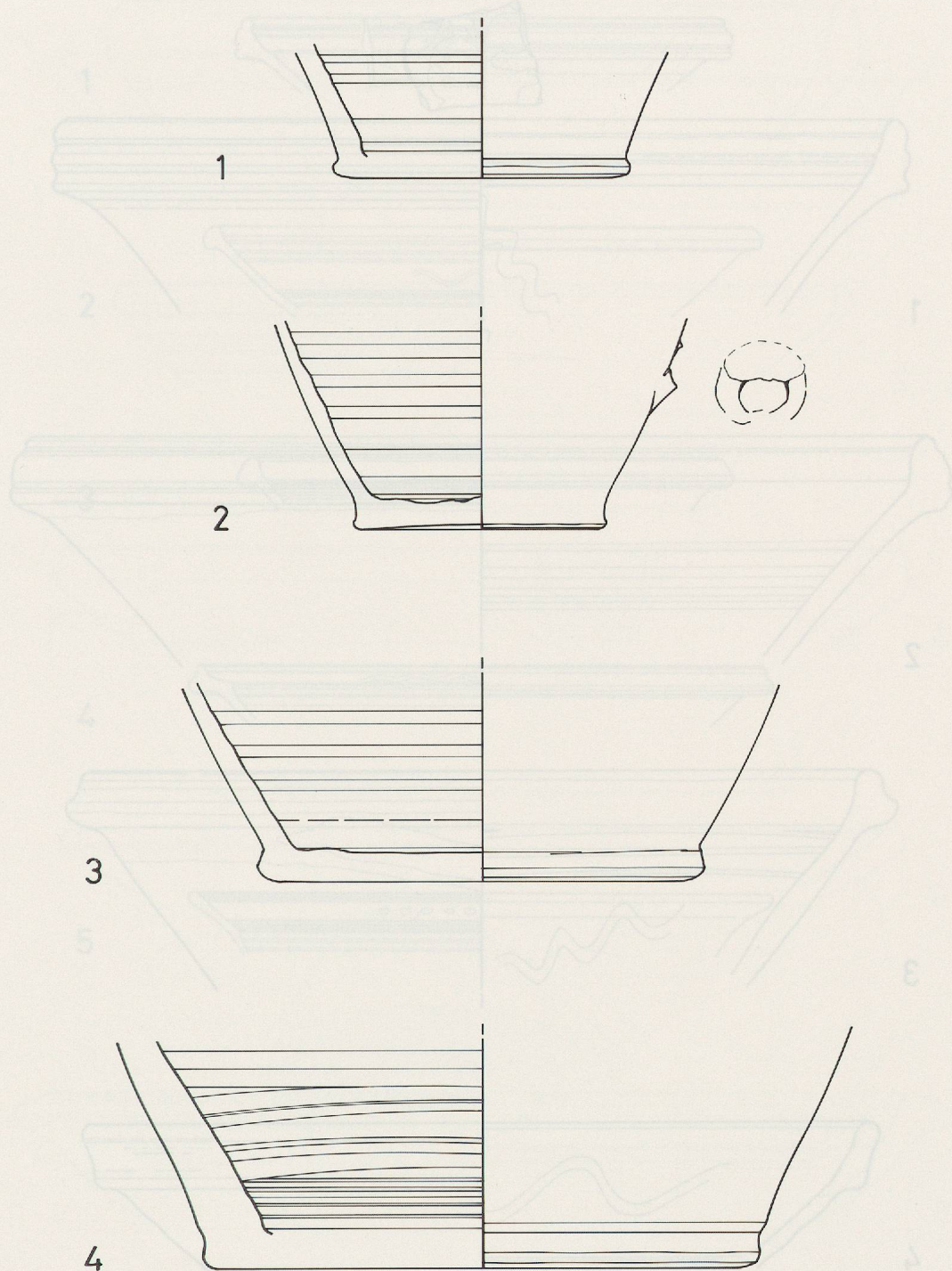
2: fond de bol convexe à fort bourrelet nervuré avec étranglement à l'amorce de la panse globulaire; pâte homogène à dégraissant fin, ocre rouge avec zone noirâtre; surface brillante, un peu rugueuse à l'extérieur; vernis brun noir sauf sur le fond

3: fond de bol à faible bourrelet, convexe, amorce de panse globulaire; pâte homogène à dégraissant fin, ocre clair à beige; surface lisse et brillante; à l'extérieur, vernis ocre rose sur engobe rouge clair sauf sur le fond, avec rangées verticales de points blancs sur engobe blanc, vernis jaune clair sur engobe blanc à l'intérieur

4: fond de bol à bourrelet, convexe, amorce de panse peu évasée; pâte homogène à dégraissant assez fin, ocre clair; surface lisse et brillante à l'intérieur, revêtu de vernis brun sur engobe brun rouge

5: fond de bol à bourrelet, plat, amorce de panse peu évasée; pâte homogène à dégraissant assez fin, ocre clair à beige; surface brillante, rugueuse et écaillée à l'intérieur, revêtu de vernis brun rouge sur engobe brun rouge

6: fond de bol à bourrelet, convexe, amorce de panse verticale; pâte homogène à fin dégraissant, ocre; surface lisse et brillante; vernis jaune clair sur engobe blanc, sauf sur le fond avec coulures d'engobe brun rouge



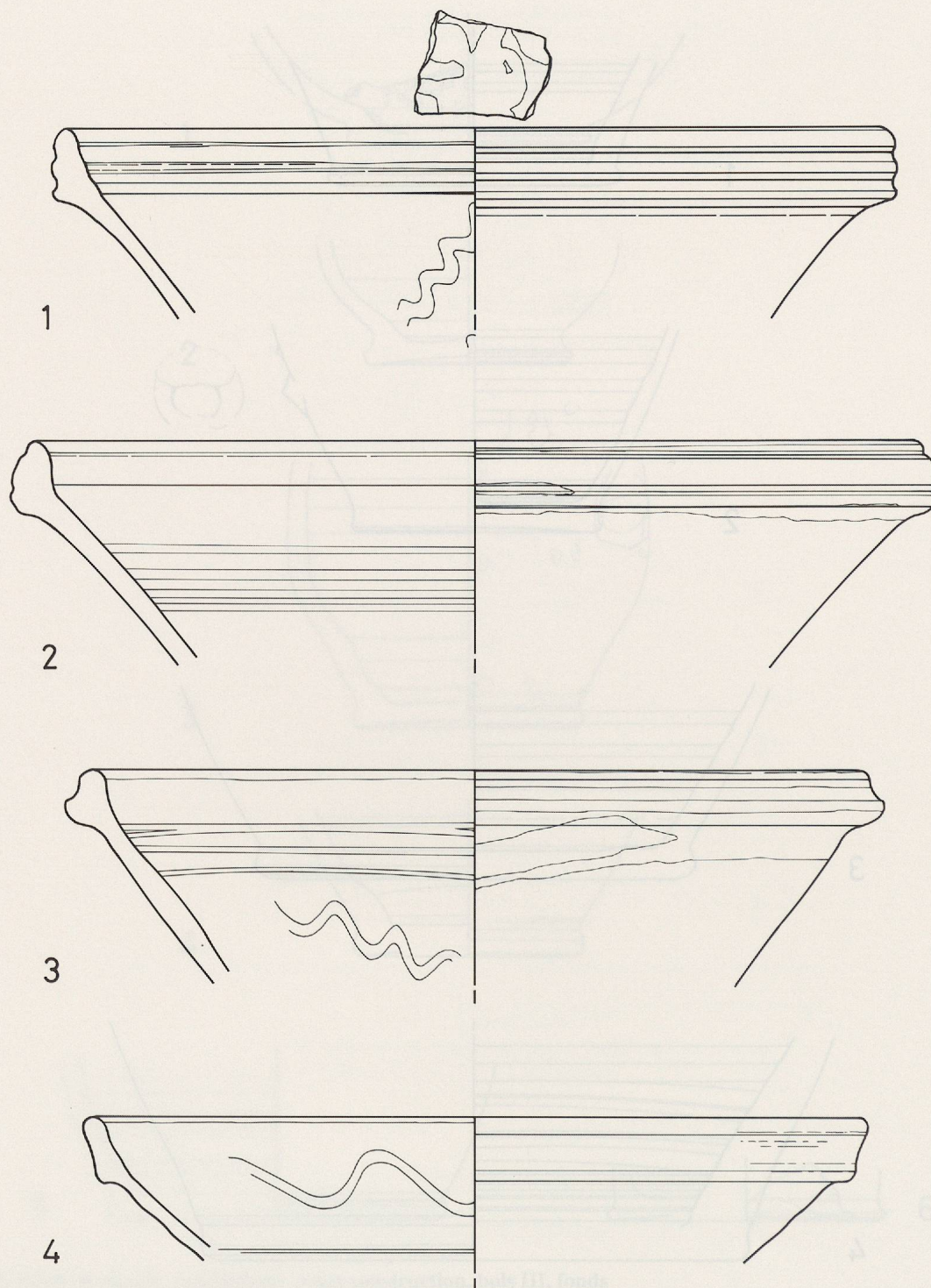
**Fig. 83 (éch. 1:2): Ecole de dessin, comblement avant construction, bols IV, fonds**

1: fond de bol à bourrelet, plat, amorce de panse peu évasée; pâte homogène à dégraissant assez fin, ocre rose clair à beige; surface lisse et brillante; vernis brun foncé sur engobe clair, sauf sur le pied et le fond

2: fond de bol, plat, amorce de panse peu évasée et départ d'une anse verticale; pâte homogène à dégraissant fin, ocre; surface brillante, localement rugueuse et usée; à l'extérieur, sauf sur le fond, vernis jaune clair sur engobe blanc avec taches vertes, brun rouge sur brun à l'intérieur

3: fond de bol à léger bourrelet, plat, amorce de panse peu évasée; pâte homogène à dégraissant assez fin, ocre; surface mate, très usée à l'intérieur, revêtu de vernis vert sur engobe brun rouge avec des bandes horizontales rouges

4: fond de bol à léger bourrelet, plat, amorce de panse peu évasée; pâte épaisse, assez homogène à dégraissant moyen, ocre; surface lisse et brillante, plus grumeleuse, écaillée et usée à l'intérieur; à l'extérieur, sauf sur le fond, vernis vert sur engobe blanc, brun rouge sur brun à l'intérieur



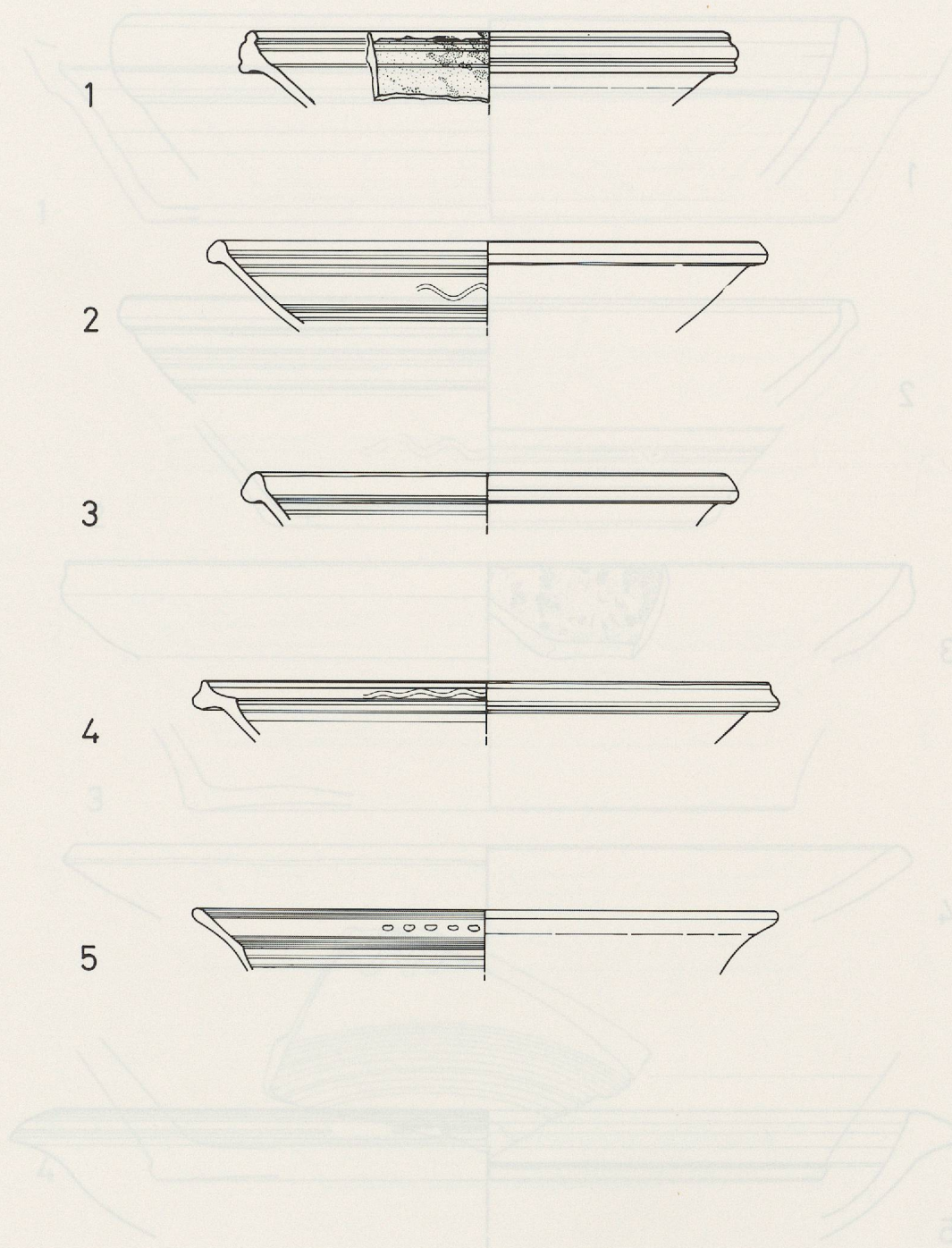
**Fig. 84 (éch. 1:2): Ecole de dessin, comblement avant construction, terrines I, bords**

1: bord de terrine à paroi évasée et haute lèvre verticale épaissie et arrondie à double gorge extérieure; pâte homogène à dégraissant assez fin, ocre clair; surface grumeleuse, très usée à l'intérieur, revêtu de vernis ocre verdâtre avec bandes et ondes obliques jaune clair à verdâtre

2: bord de terrine à paroi évasée et haute lèvre verticale épaissie et arrondie à double gorge extérieure; pâte assez homogène à dégraissant fin, ocre clair; surface brillante, rugueuse et usée à l'intérieur, revêtu de vernis brun foncé sur engobe rouge avec décor de filets clairs sur engobe blanc; coulures sur le bord

3: bord de terrine à paroi évasée et haute lèvre verticale à base horizontale débordante en collerette, amincie vers l'extrémité arrondie; pâte homogène à fin dégraissant, ocre; surface brillante, un peu rugueuse, très écaillée et usée sur le bord et le décor; à l'intérieur, vernis brun rouge sur engobe rouge et décor de filets blancs sur le bord extérieur et la paroi intérieure, avec ondes sur engobe blanc; coulures de vernis sur le bord

4: bord de terrine à paroi évasée et haute lèvre verticale à base horizontale débordante amincie vers l'extrémité arrondie; pâte homogène à dégraissant moyen, ocre; surface brillante, très usée et écaillée; à l'intérieur, vernis brun foncé sur engobe brun avec onde blanche sur engobe blanc et filet vert; coulures à l'extérieur



**Fig. 85 (éch. 1:4): Ecole de dessin, comblement avant construction, terrines II, bords**

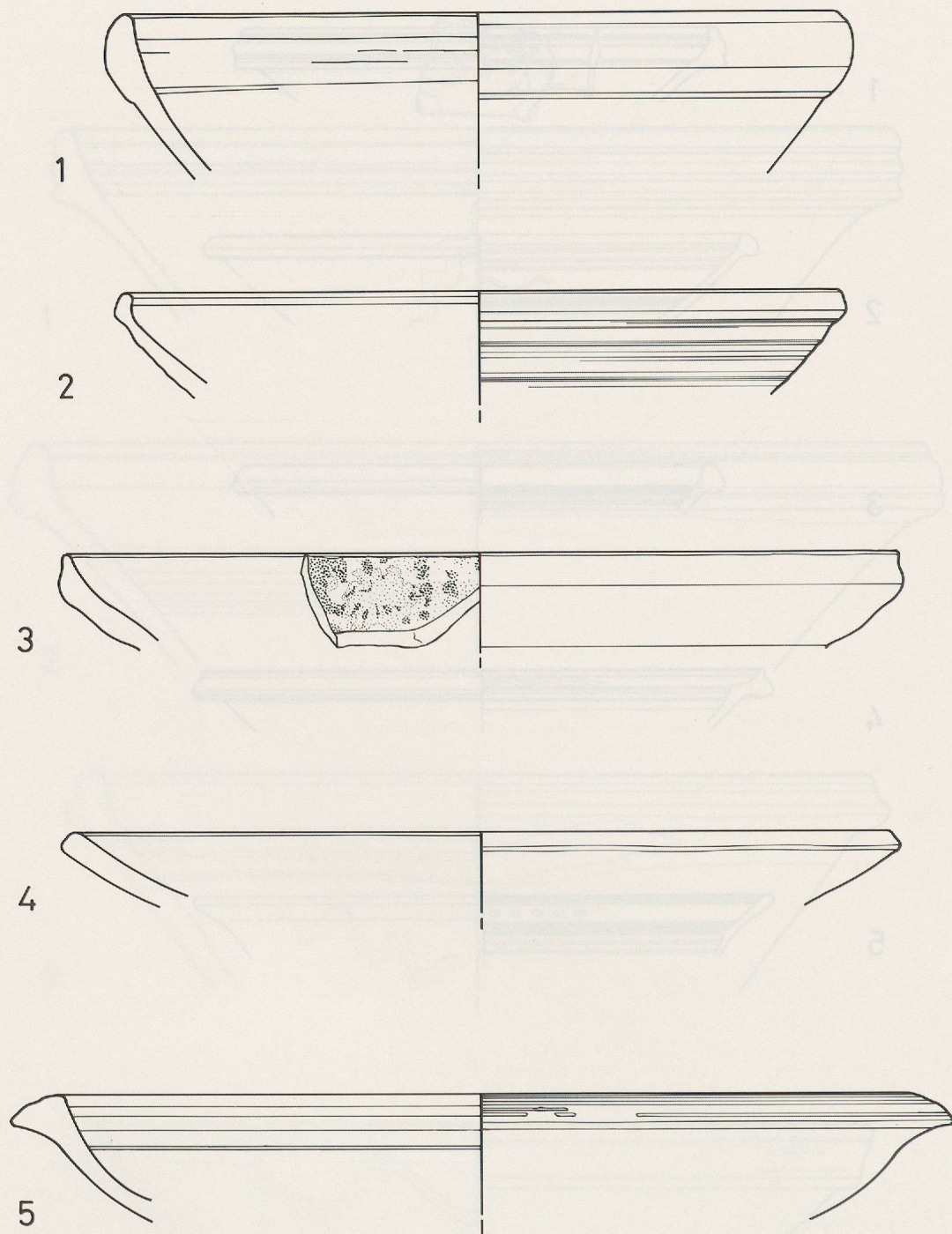
1: bord de terrine à paroi évasée et haute lèvre verticale épaissie et arrondie à double gorge extérieure; pâte homogène à dégraissant assez fin, ocre rose clair à beige; surface brillante, usée à l'intérieur, revêtu de vernis jaune verdâtre clair débordant sur le bord et dans les gorges

2: bord de terrine à paroi évasée et lèvre arrondie en fort bourrelet extérieur; pâte homogène à dégraissant fin, ocre clair; surface lisse et brillante; à l'intérieur et sur le bord, vernis brun rouge sur engobe brun rouge, décor de filets et d'ondes blancs sur engobe blanc

3: bord de terrine à paroi évasée et haute lèvre arrondie en fort bourrelet extérieur; pâte homogène à dégraissant fin, ocre clair; surface brillante, légèrement grumeleuse, usée et écaillée sur le bord; à l'intérieur, vernis brun rouge sur engobe brun rouge avec filets blancs sur engobe blanc; coulures d'engobe sur le bord

4: bord de terrine à paroi évasée et haute lèvre arrondie, épaissie et débordante; pâte homogène à dégraissant moyen, ocre clair grisâtre; surface lisse et brillante, usée au bord; à l'intérieur et sur le bord, vernis brun verdâtre sur engobe rouge clair, décor d'ondes et de filets vert clair sur engobe blanc

5: bord de terrine à paroi oblique et large marli évasé à lèvre épaissie et arrondie; pâte homogène à dégraissant fin, ocre; surface brillante, rugueuse, un peu usée; vernis brun rouge sur engobe rouge; à l'intérieur, filets et rangée de points jaune clair sur engobe



**Fig. 86 (éch. 1:2): Ecole de dessin, comblement avant construction, terrines III, bords**

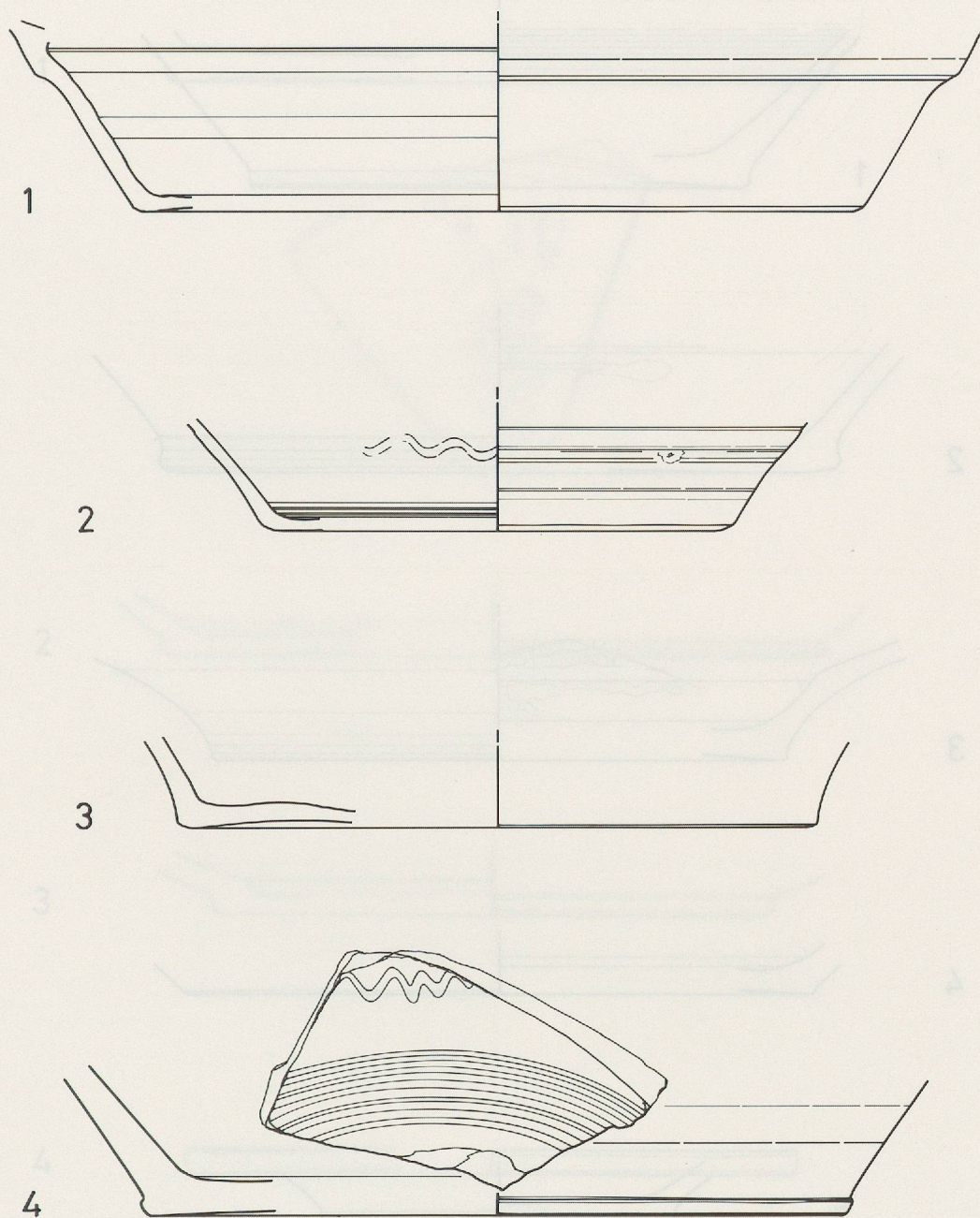
1: bord de terrine à paroi évasée et haute lèvre verticale arrondie à épaissement extérieur; pâte assez homogène à dégraissant moyen, ocre clair; surface grumeleuse et irrégulière, brillante à l'intérieur, revêtu comme le bord de vernis vert olive

2: bord de terrine à paroi évasée et lèvre verticale arrondie à base horizontale légèrement débordante; pâte homogène à fin dégraissant, beige foncé; surface mate et usée; à l'intérieur, traces de vernis jaune clair, salissures noirâtres

3: bord de terrine à paroi évasée et lèvre verticale amincie et arrondie; pâte homogène à fin dégraissant, ocre; surface brillante, très usée au bord et à l'extérieur; vernis jaune clair sur engobe blanc, avec taches vertes sur le bord, vertes et brunes à l'intérieur

4: bord de terrine à marli très évasé et lèvre en chanfrein extérieur; pâte homogène à fin dégraissant, ocre; surface lisse et brillante, usée au bord; vernis brun clair sur engobe rouge avec traînées d'engobe blanc à l'extérieur, jaune clair sur blanc à l'intérieur

5: bord de terrine à paroi évasée et lèvre épaisse étirée en pointe vers l'extérieur; pâte homogène à fin dégraissant, ocre clair; surface lisse et brillante, usée à l'intérieur, revêtu de vernis noir sur engobe noir et décor de lignes vertes et d'un filet jaune sur engobe blanc; traces d'engobe à l'extérieur



**Fig. 87 (N<sup>os</sup> 1-2 : éch. 1:4; N<sup>os</sup> 3-4 : éch. 1:2): Ecole de dessin, comblement avant construction, terrines IV, fonds**

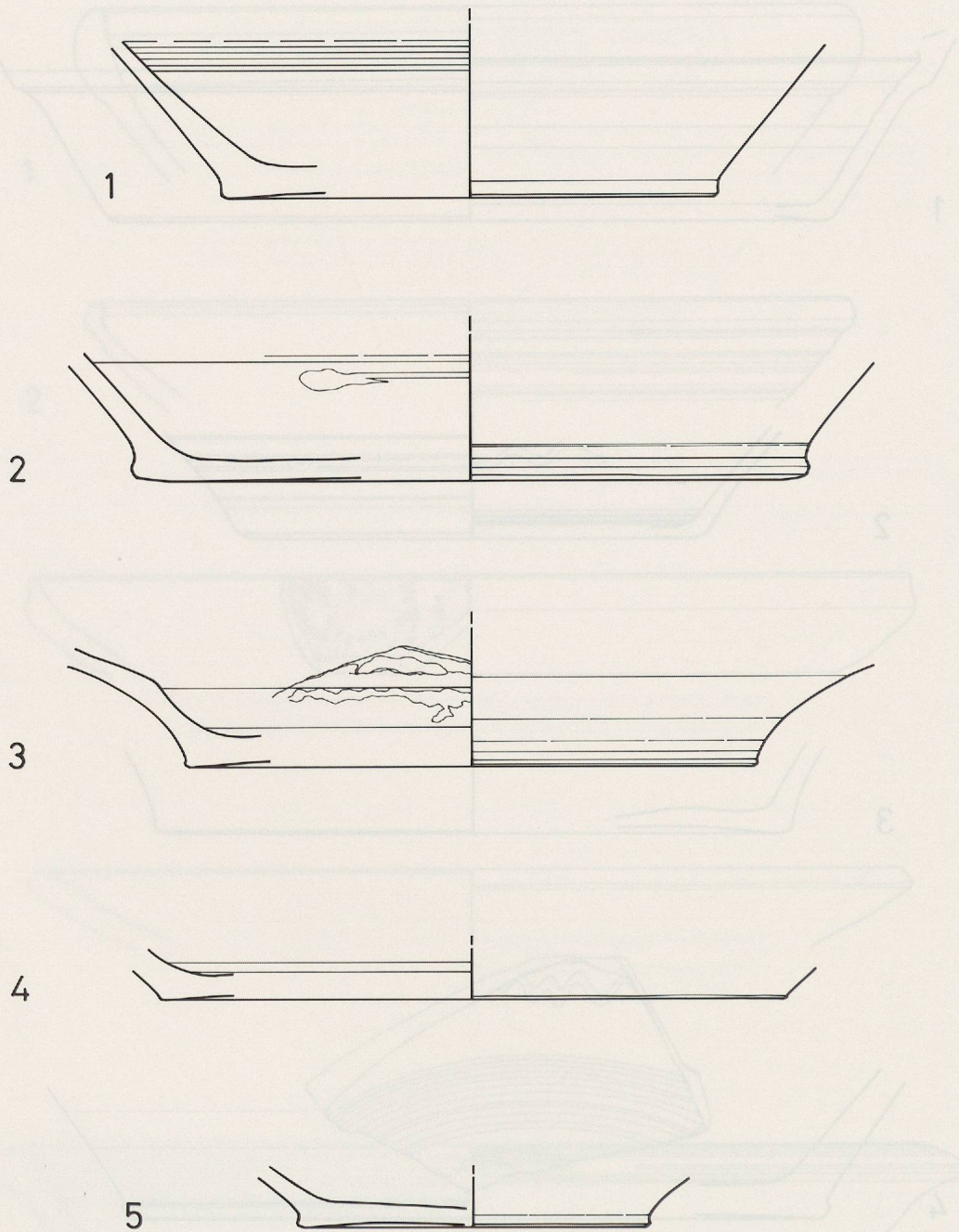
1: grande terrine à fond convexe, paroi évasée et haute lèvre épaissie; pâte assez homogène à dégraissant moyen, ocre jaune clair; surface très usée à l'intérieur, revêtu de vernis vert sur engobe

2: fond de terrine plat, amorce de paroi évasée; pâte assez homogène à dégraissant moyen, ocre clair; surface brillante, rugueuse et usée à l'intérieur, revêtu de vernis ocre brun sur engobe rouge clair avec décor de filets jaune clair et d'ondes vertes sur engobe blanc, rajouté sur l'engobe rouge

3: fond de terrine, convexe, avec départ de paroi évasée; pâte homogène à fin dégraissant, ocre rouge; surface terne, irrégulière, usée à l'intérieur, revêtu de vernis vert avec une large bande foncée à l'articulation entre le fond et la paroi

4: fond de terrine à bourrelet, convexe, amorce de paroi évasée s'amincissant vers le haut; pâte homogène à fin dégraissant, ocre clair; surface lisse et brillante, usée à l'intérieur, revêtu de vernis brun clair sur engobe rouge clair, avec décor d'ondes brun foncé sur engobe gris foncé sur la paroi et série de lignes jaune clair sur engobe blanc à l'articulation entre la paroi et le fond





**Fig. 88 (éch. 1:2): Ecole de dessin, comblement avant construction, terrines V, fonds**

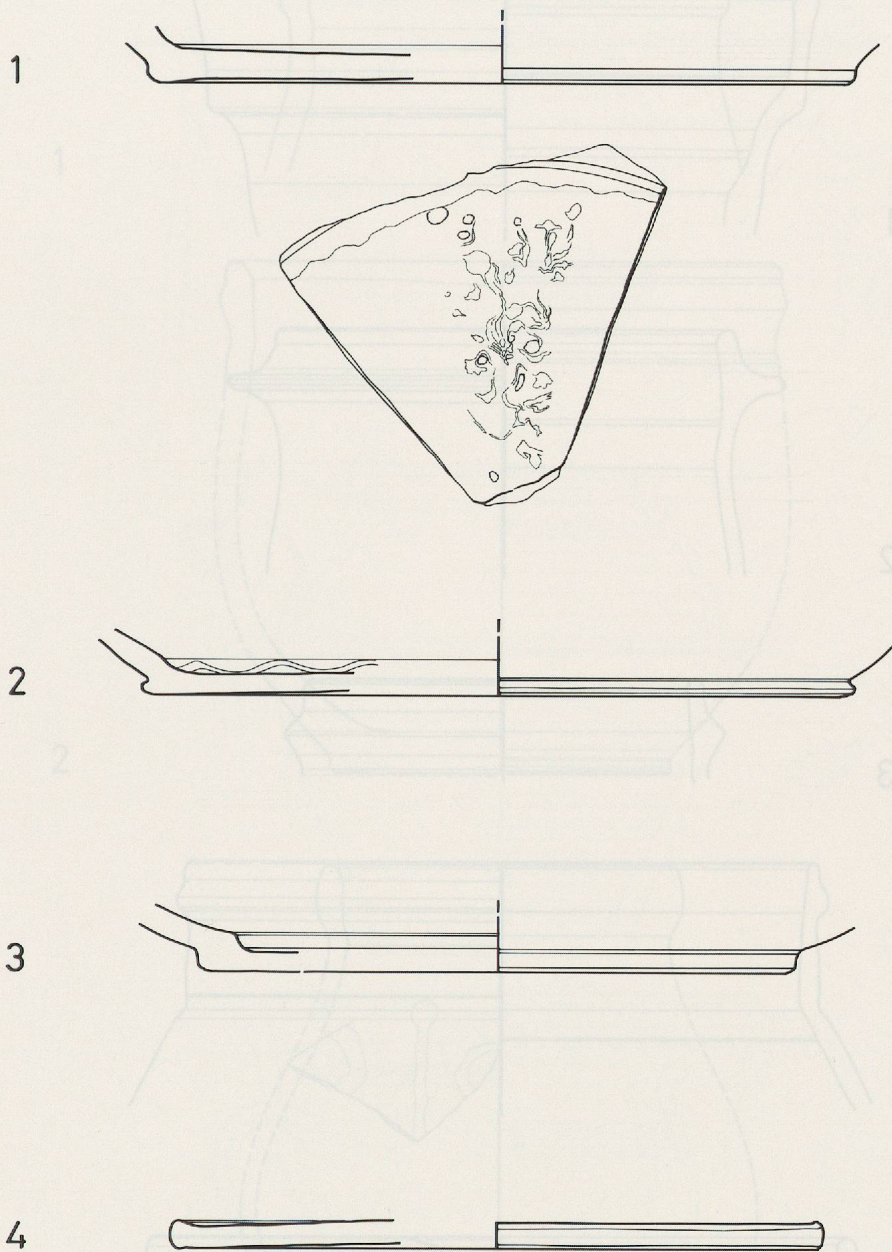
1: fond de terrine, convexe, avec amorce de paroi évasée; pâte homogène à dégraissant moyen, ocre clair; surface lisse et brillante, usée à l'intérieur, revêtu de vernis brun foncé sur engobe brun rouge décoré de filets blancs sur engobe blanc

2: fond de terrine à bourrelet nervuré, convexe, amorce de panse évasée; pâte homogène à fin dégraissant, beige clair; surface lisse et brillante, usée avec traces de couteau à l'intérieur, revêtu de vernis brun foncé sur engobe rouge clair et décoré de lignes blanches

3: fond de terrine à bourrelet, convexe, à paroi évasée et amorce de marli oblique; pâte homogène à fin dégraissant, ocre rouge clair; surface brillante, très usée et écaillée à l'intérieur, revêtu surtout sur le bord de vernis brun clair sur engobe rouge avec décor de taches brun foncé

4: fond de terrine, convexe, amorce de panse évasée; pâte homogène à dégraissant moyen, ocre clair; surface grumeleuse à l'intérieur, revêtu de vernis vert clair sur engobe blanc

5: fond de terrine, convexe, avec amorce de panse très évasée; pâte homogène à dégraissant moyen, ocre clair; surface très usée à l'intérieur, revêtu de vernis ocre jaune



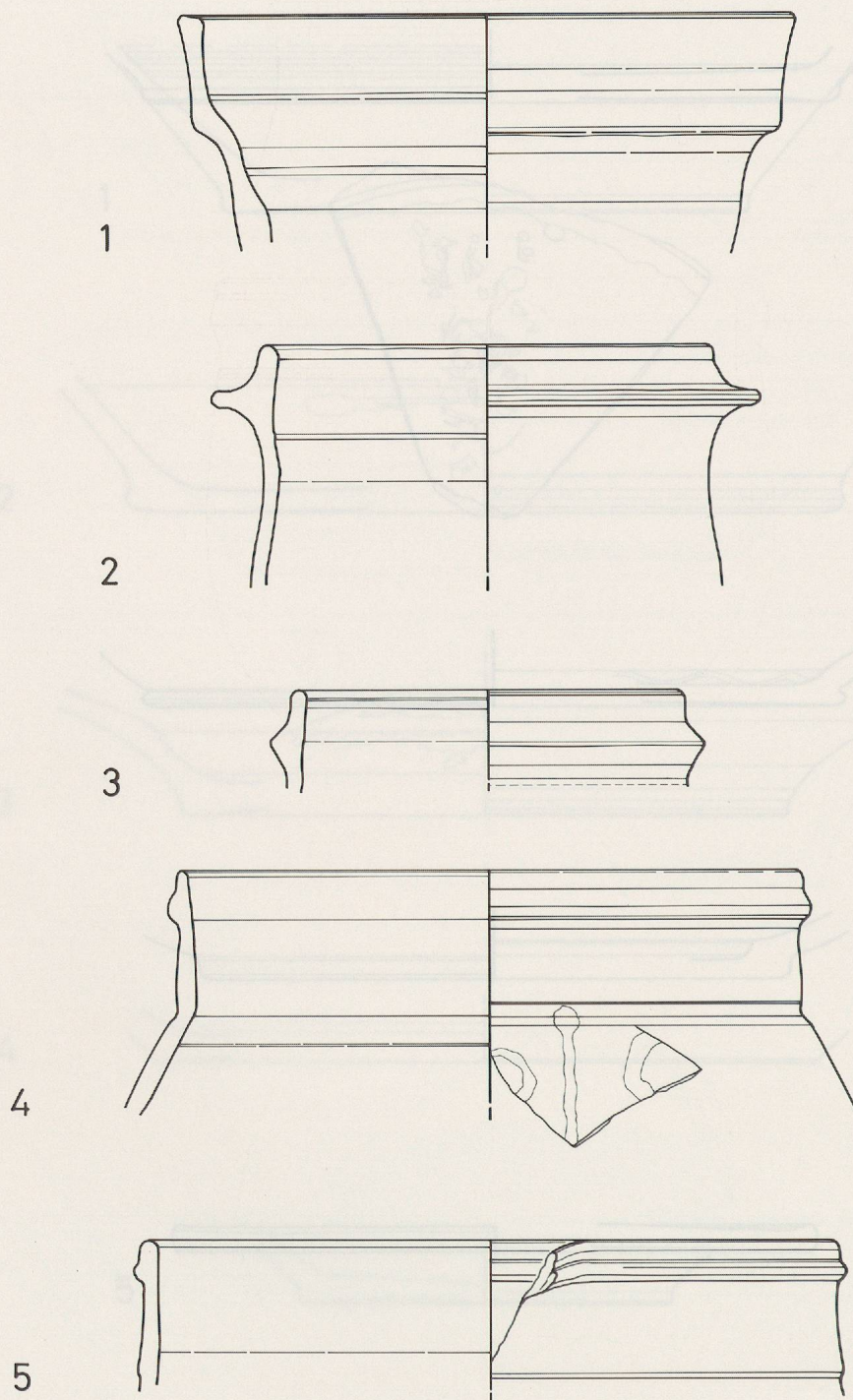
**Fig. 89 (éch. 1:2): Ecole de dessin, comblement avant construction, terrines VI, fonds**

1: fond de terrine à léger bourrelet, convexe, amorce de panse évasée; pâte homogène à dégraissant moyen, ocre; surface lisse et brillante, usée à l'extérieur et écaillée à l'intérieur; à l'extérieur, vernis brun foncé sur engobe blanc décoré de taches panachées jaune brun et vertes; vernis jaune clair sur engobe blanc à l'intérieur

2: fond de terrine plat à bourrelet nervuré avec départ de paroi très évasée; pâte homogène à fin dégraissant, ocre; surface lisse et brillante, fond usé avec traces de couteau; à l'intérieur, vernis jaune clair sur engobe blanc et décor d'ondes brun rouge à l'articulation entre le fond et la paroi

3: fond de terrine plat à dépression interne avec départ de paroi très évasée; pâte homogène à fin dégraissant, ocre clair; surface lisse et brillante, très écaillée à l'intérieur, revêtu de vernis jaune clair sur engobe blanc

4: sous-plat ou couvercle, plat avec un très léger rebord; pâte homogène à dégraissant assez fin, ocre; surface brillante, grumeleuse et usée; à l'intérieur et sur le bord, vernis vert clair sur engobe blanc, coulures sur le fond



**Fig. 90 (éch. 1:2): Ecole de dessin, comblement avant construction, pots I, bords**

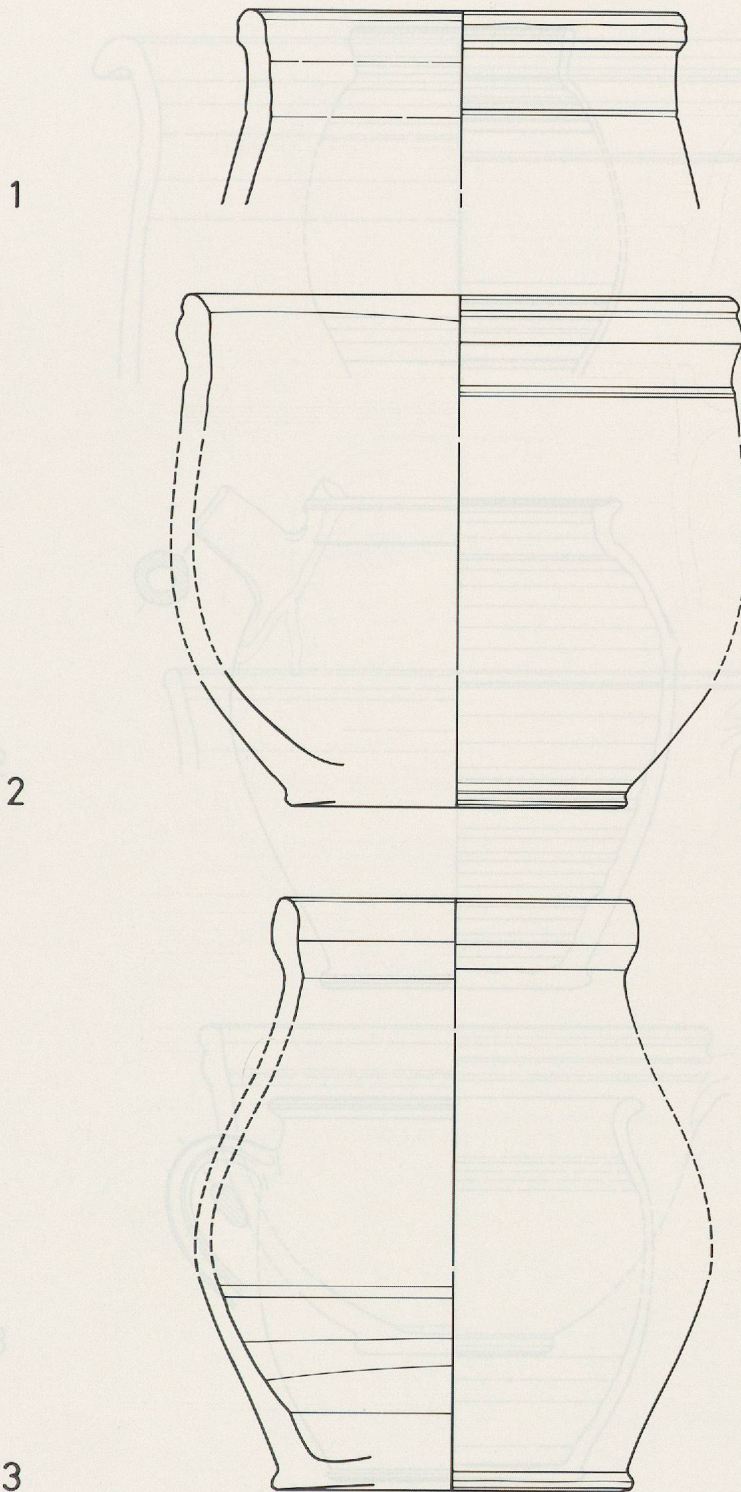
1: bord de pot à paroi légèrement évasée et haute lèvre verticale aplatie, en porte-à-faux; pâte homogène à dégraissant fin, ocre; surface brillante, rugueuse à l'intérieur, revêtu de vernis brun sur engobe brun rouge

2: bord de pot à paroi légèrement invasée et collerette horizontale sous la lèvre verticale arrondie; pâte homogène à fin dégraissant, ocre; surface lisse et brillante, rugueuse par endroits; vernis brun sur engobe brun à l'extérieur, brun rouge à l'intérieur

3: bord de pot à paroi verticale et lèvre arrondie, avec un bandeau en pointe à l'extérieur; pâte homogène à fin dégraissant, ocre; surface lisse et brillante; à l'extérieur et sur le bord, vernis vert sur engobe blanc, collerette soulignée par un filet plus foncé

4: bord de pot à paroi invasée, col vertical et lèvre arrondie épaissie en bourrelet extérieur à la base; pâte homogène à dégraissant moyen, ocre clair; surface brillante, rugueuse à l'intérieur; vernis brun vert décoré de lignes et de courbes blanches à l'extérieur

5: bord de pot à panse verticale et lèvre arrondie avec épaissement extérieur à la base, bec verseur; pâte homogène à fin dégraissant, ocre clair; surface lisse et brillante, écaillée à l'intérieur; vernis brun sur engobe brun rouge avec filet jaune clair sur le bord extérieur, jaune clair sur blanc à l'intérieur



**Fig. 91 (éch. 1:2): Ecole de dessin, comblement avant construction, pots II, bords et fonds**

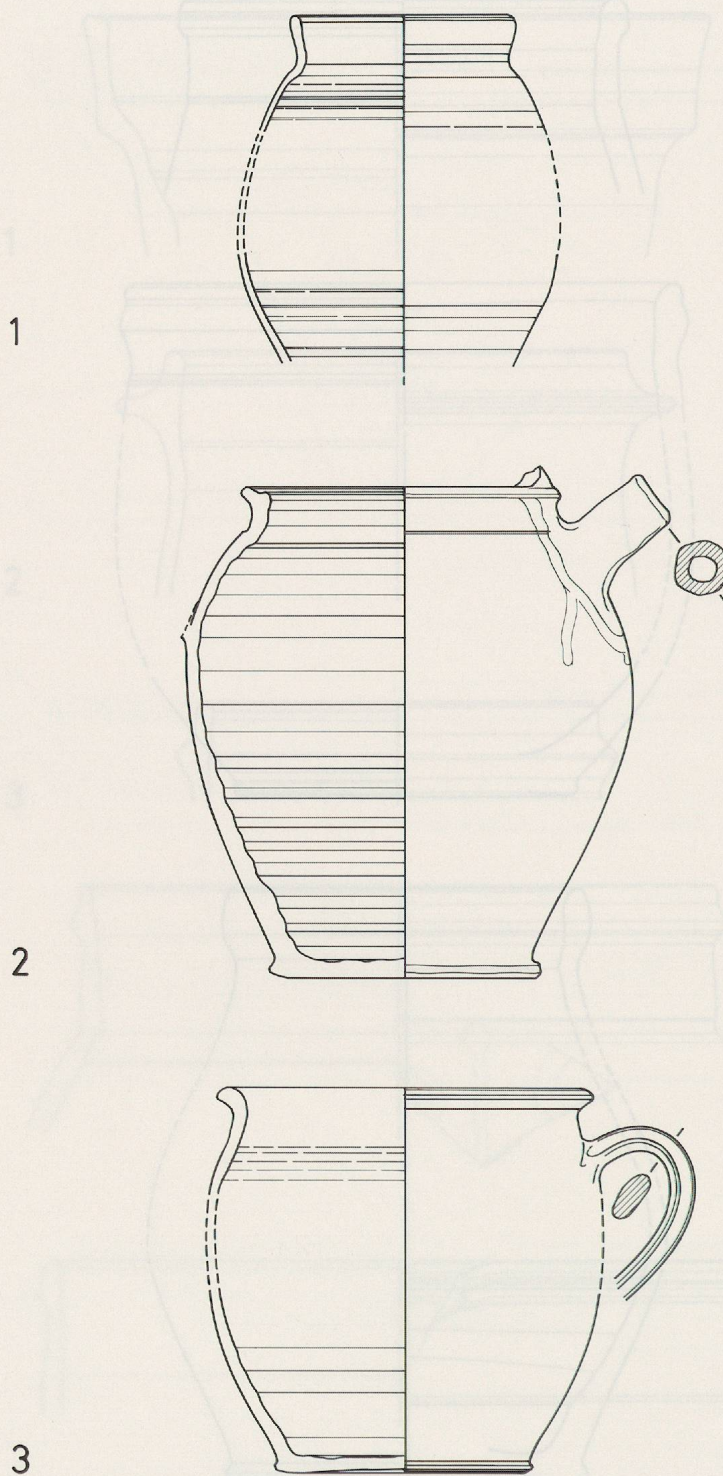
1: bord de pot à col vertical et lèvre arrondie en bourrelet extérieur; pâte homogène à fin dégraissant, ocre; surface brillante, légèrement grumeleuse à l'extérieur, mate, rugueuse et usée à l'intérieur; vernis brun foncé sur engobe rouge, brillant à l'extérieur et mat à l'intérieur

2: bord de pot à panse subverticale et haute lèvre arrondie à léger épaississement extérieur à la base; pâte homogène à dégraissant fin, ocre rouge; surface lisse et brillante, légèrement grumeleuse et craquelée à l'intérieur; vernis brun vert sur engobe rouge à l'extérieur, jaune clair à l'intérieur, bord brun vert

2<sup>bis</sup> : fond de pot à bourrelet, plat, amorce de panse évasée; pâte, surface et revêtement comme le précédent, pas de vernis sur l'extérieur du fond

3: bord de pot à col légèrement invasé et lèvre verticale épaissie et arrondie; pâte homogène à dégraissant assez fin, ocre; surface lisse et brillante, rugueuse par endroits, usée sur le bord; à l'extérieur et sur l'intérieur du bord, vernis noir sur engobe rouge, brun sur rouge à l'intérieur

3<sup>bis</sup> : fond de pot à bourrelet, convexe, amorce de panse peu évasée; pâte, surface et revêtement comme le précédent, pas de vernis sur l'extérieur du fond



**Fig. 92 (éch. 1:4): Ecole de dessin, comblement avant construction, pots III, profils complets**

1: bord de pot à panse globulaire, lèvre légèrement évasée, épaissie et arrondie; pâte homogène à dégraissant fin, ocre; surface brillante et rugueuse; à l'intérieur, vernis brun sur engobe rouge clair, coulures d'engobe sur le bord

2: cruche à fond plat avec bourrelet, panse globulaire, col pincé et lèvre oblique très évasée à gorge intérieure; goulot cylindrique, départ d'anses verticale et en panier; pâte assez homogène à dégraissant moyen, ocre clair; surface brillante et très usée; à l'intérieur et sur le goulot, glaçure vert olive sur engobe rouge clair, coulures à l'extérieur

3: pot à fond plat avec bourrelet nervuré, lèvre horizontale vers l'extérieur, épaissie et arrondie, anse ovale en oreille amorcée sous la lèvre; pâte homogène à dégraissant moyen, ocre beige clair; surface lisse et brillante, usée à l'intérieur; à l'extérieur, vernis noir sur engobe gris, engobe seul sur le fond; vernis jaune clair sur engobe blanc verdâtre à l'intérieur

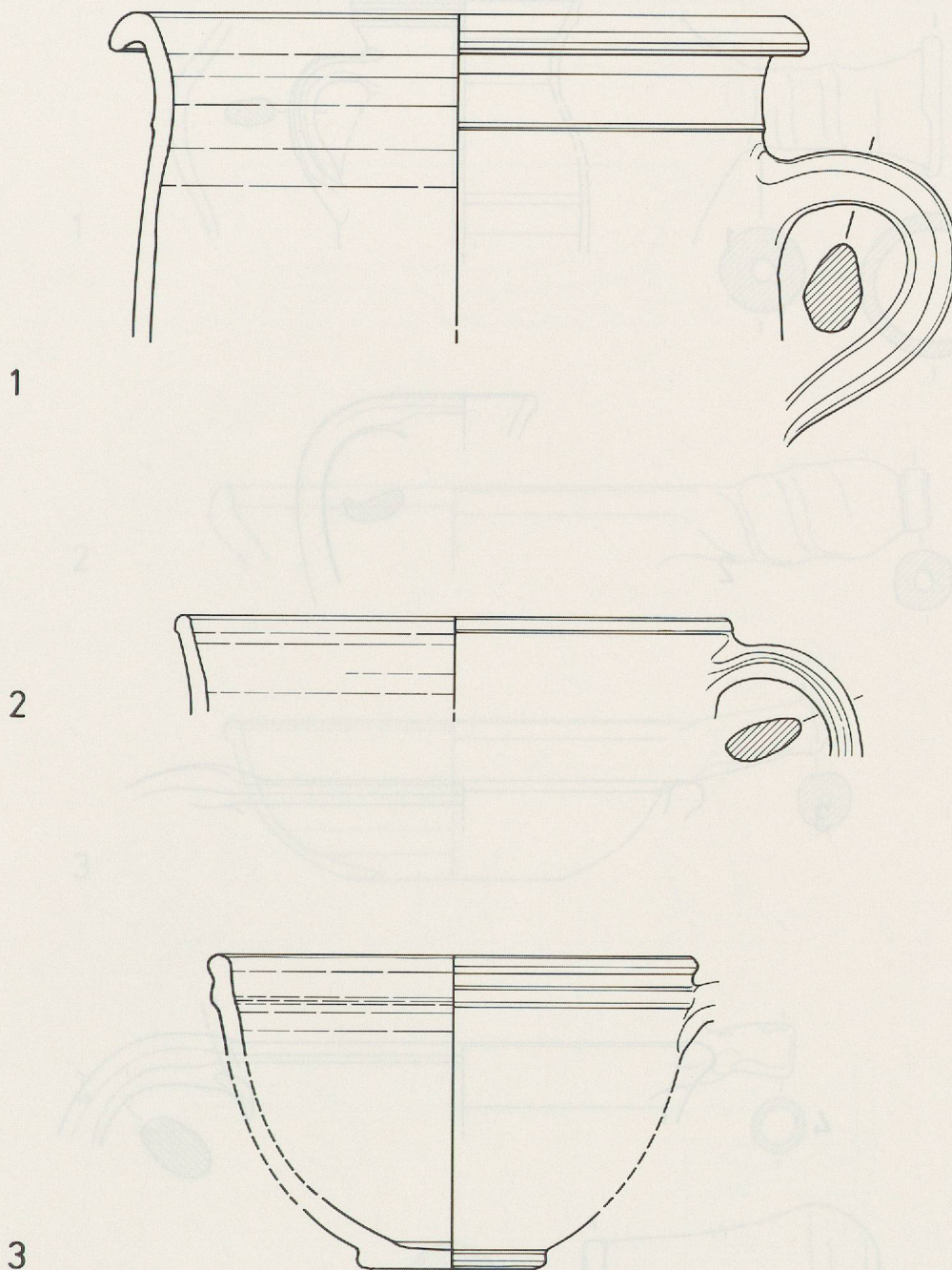


Fig. 93 (N° 1-2 et 3 : éch. 1:2; N° 3-4 : éch. 1:4): Ecole de dessin, comblement avant construction, caquelons

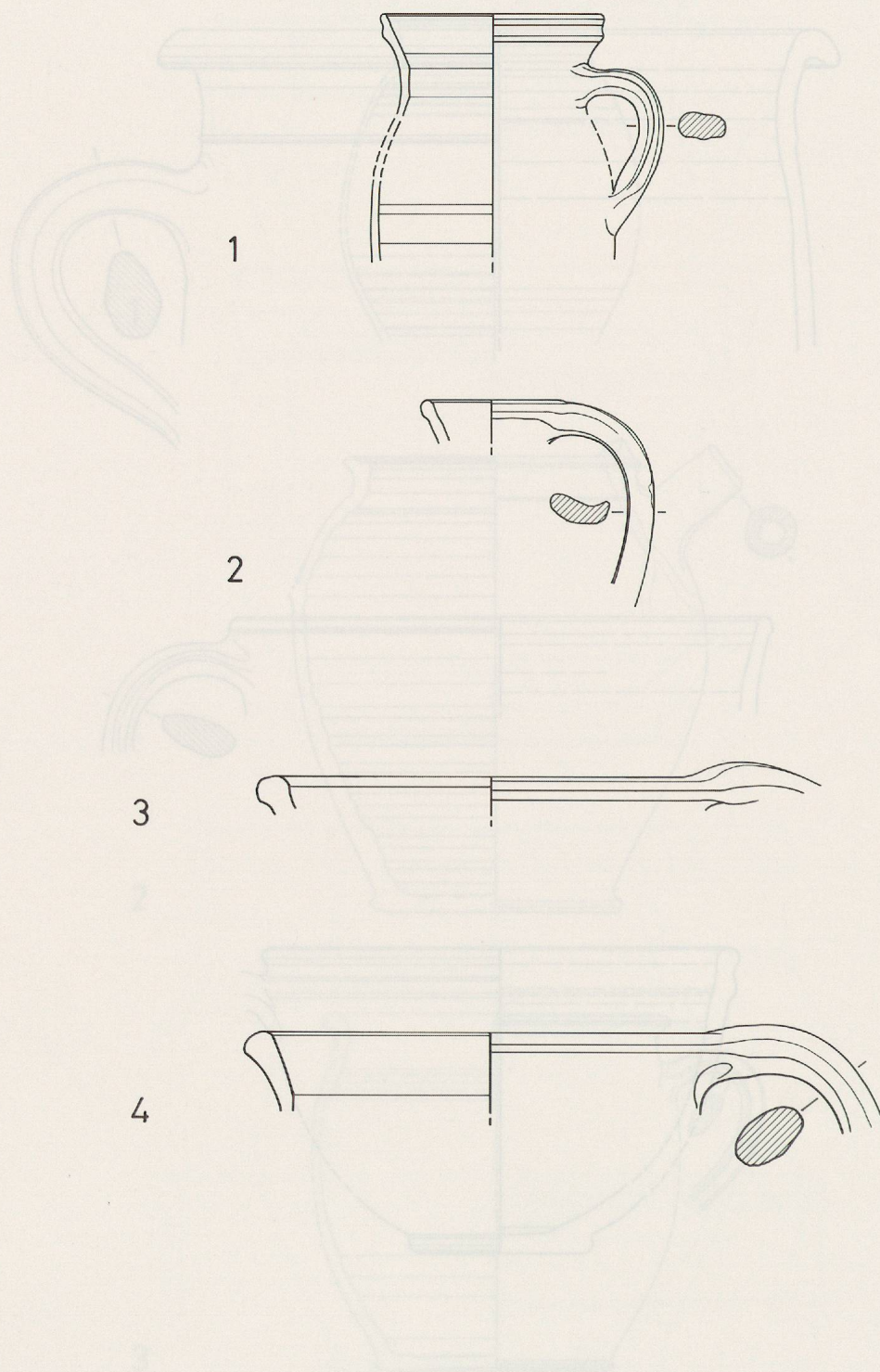
**Fig. 93 (éch. 1:2): Ecole de dessin, comblement avant construction, pots IV, bords et profil complet**

1: bord de pot à panse presque verticale, court col vertical, lèvre pendante vers l'extérieur, épaissie et arrondie, anse ovale en oreille amorcée sous le col; pâte homogène à dégraissant moyen, ocre beige clair; surface lisse et brillante, usée à l'intérieur; vernis noir sur engobe rouge à l'extérieur, jaune vert sur blanc à l'intérieur

2: bord de pot très légèrement évasé à lèvre en bourrelet extérieur, partie supérieure d'une anse verticale ovale arrondie amorcée sous la lèvre; pâte homogène à fin dégraissant, ocre; surface lisse et brillante, usée sur le bord; vernis jaune vert clair sur engobe blanc, taches panachées de part et d'autre de l'anse

3: bord de pot à panse très peu évasée et lèvre arrondie avec épaississement extérieur à la base et départ d'anse; pâte homogène à fin dégraissant, ocre; surface lisse et brillante, un peu écaillée; vernis jaune clair sur engobe blanc, fragments de dessin brun de part et d'autre de l'anse

3bis: fond de bol plat avec amorce de panse; pâte, surface et revêtement comme le précédent; pas de revêtement sur le fond



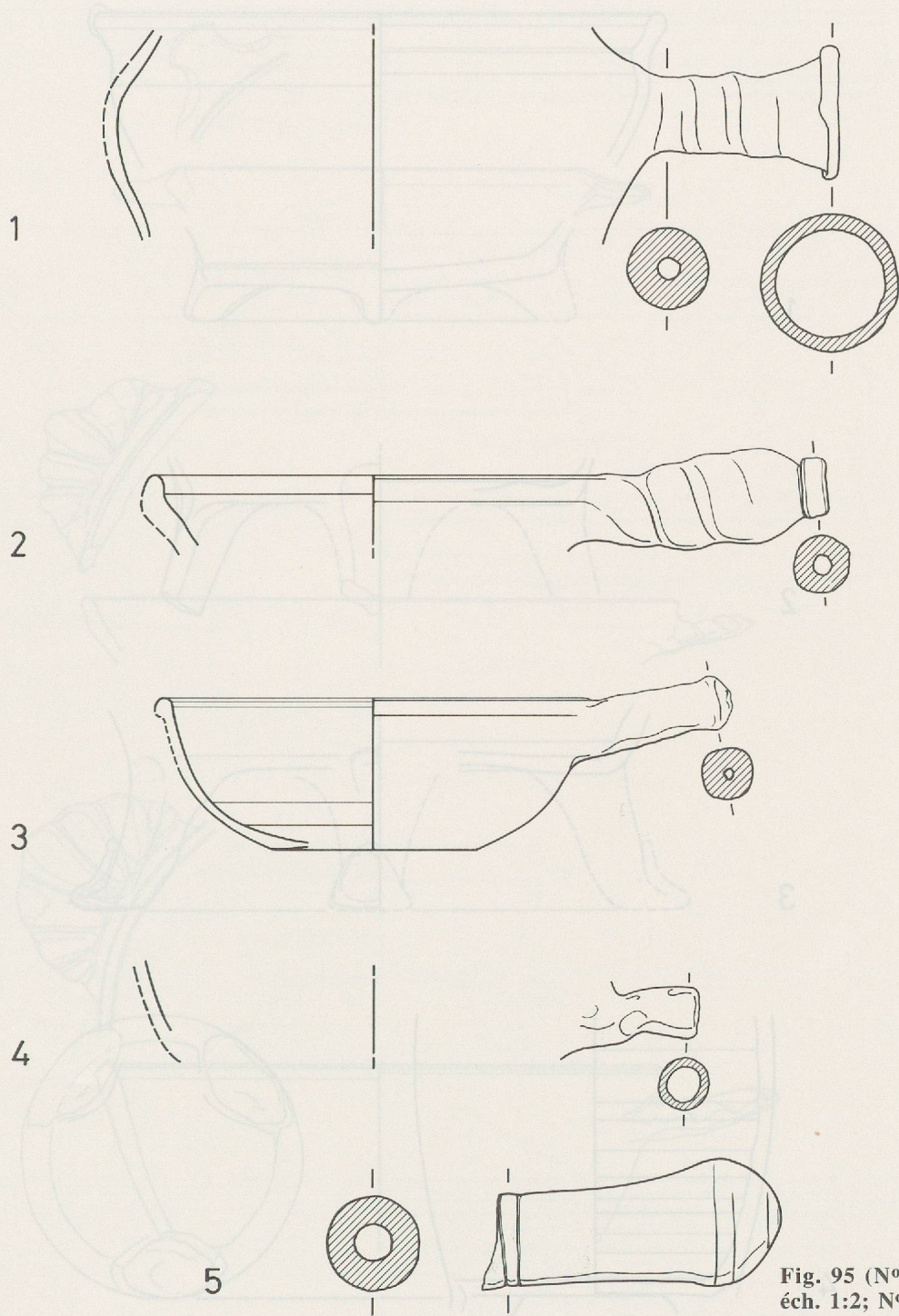
**Fig. 94 (N<sup>os</sup> 1-2 : éch. 1:4; N<sup>os</sup> 3-4 : éch. 1:2): Ecole de dessin, comblement avant construction, pots V, bords**

1: bord de pot à panse en faible courbe et col droit, lèvres légèrement évasées, arrondies avec épaissement extérieur à la base, anse verticale ovale, en oreille, amorcée sous la lèvre; pâte homogène à dégraissant assez fin, ocre; surface mate avec zones brillantes, usée; vernis brun rouge sur engobe gris rougeâtre, seul présent à l'intérieur

2: bord de pot à anse verticale en oreille amorcée à la lèvre; pâte homogène à dégraissant fin, beige rosé clair; à l'exception d'une zone lisse et brillante, surface rugueuse et salie; à l'intérieur, vernis ocre jaune écaillé, coulures sur le bord et l'anse

3: bord de pot à panse évasée et lèvres en bourrelet extérieur avec départ d'anse; pâte friable à fin dégraissant, gris beige avec zones noirâtres; surface brillante, un peu rugueuse; à l'intérieur, vernis vert, également sur l'anse

4: bord de pot à lèvres légèrement évasées, en bourrelet extérieur, avec la partie supérieure d'une anse verticale ovale arrondie amorcée à la lèvre; pâte homogène à fin dégraissant, ocre gris avec zones noirâtres; surface lisse et brillante, usée à l'intérieur et sur l'anse; vernis vert foncé sur engobe noir



**Fig. 95 (Nos 1-2 et 5 : éch. 1:2; Nos 3-4 : éch. 1:4): Ecole de dessin, comblement avant construction, caquelons**

1: fragment de paroi globulaire avec manche creux évasé; pâte homogène à dégraissant moyen, ocre à brun rouge avec zones noirâtres; surface brillante et rugueuse, zone lisse à l'intérieur, revêtu de vernis brun

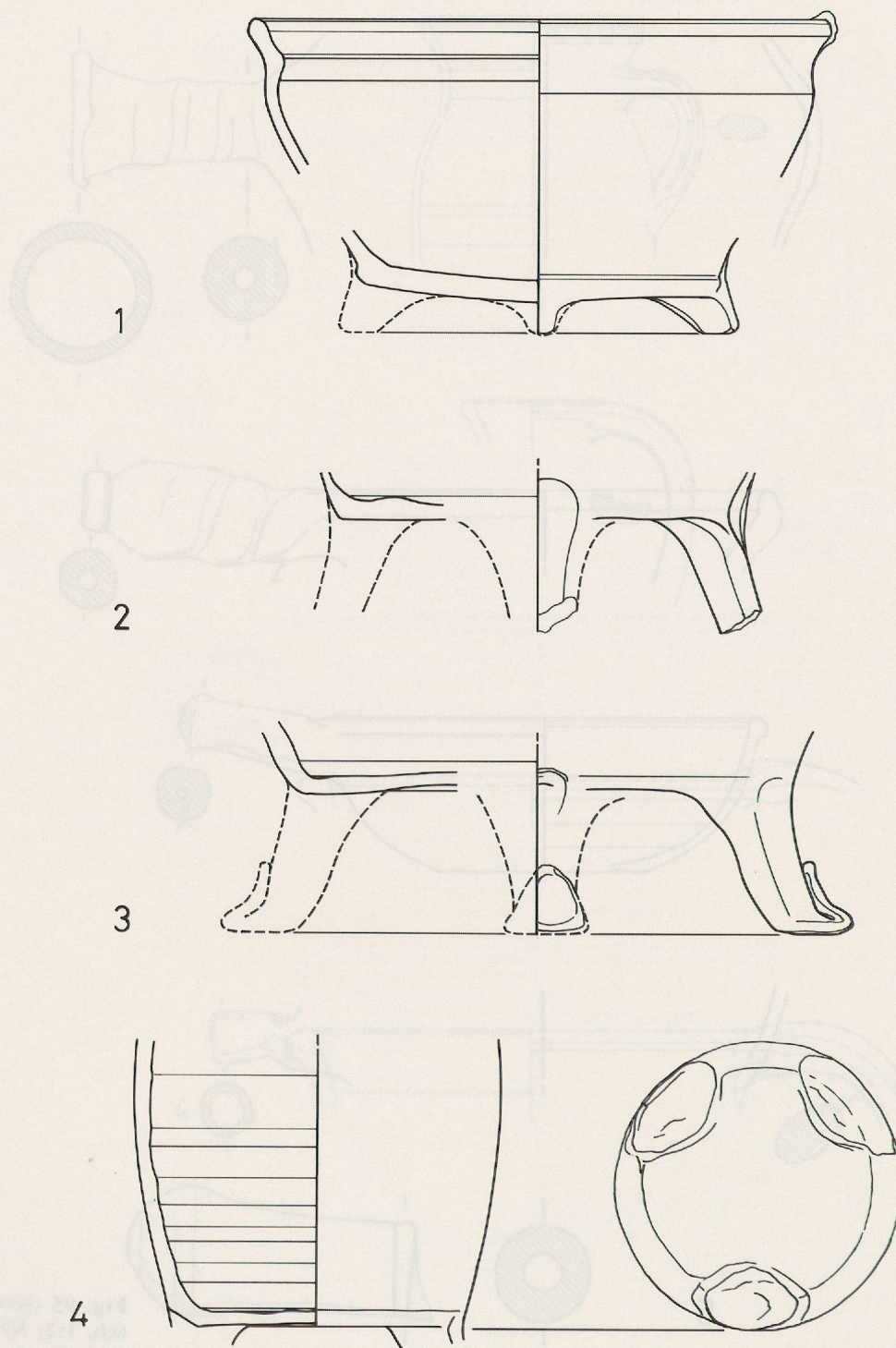
2: bord de caquelon peu évasé, lèvre arrondie verticale, manche cylindrique creux très légèrement relevé, torsadé et terminé en anneau plat; pâte homogène à dégraissant moyen, ocre clair; surface brillante, rugueuse à l'intérieur, revêtu de vernis brun foncé sur engobe noir; larges zones noirâtres à l'extérieur

3: caquelon à fond plat, paroi hémisphérique à lèvre arrondie en bourrelet extérieur, manche cylindrique creux légèrement relevé, extrémité en calotte; pâte homogène à dégraissant assez fin, ocre; surface lisse et mate; vernis noir sur engobe rouge

4: fragment de paroi globulaire avec court manche cylindrique creux et poucier; pâte homogène à dégraissant moyen, ocre; surface lisse et brillante; vernis brun rouge sur engobe rouge avec traces jaune clair, surtout à l'intérieur

5: manche de caquelon (?) cylindrique creux, extrémité en pommeau peu développé; pâte homogène à fin dégraissant, ocre rouge; surface lisse et brillante, parfois grumeleuse, une face usée; vernis brun foncé sur engobe brun





**Fig. 96 (éch. 1:2): Ecole de dessin, comblement avant construction, marmites tripodes et caquelons**

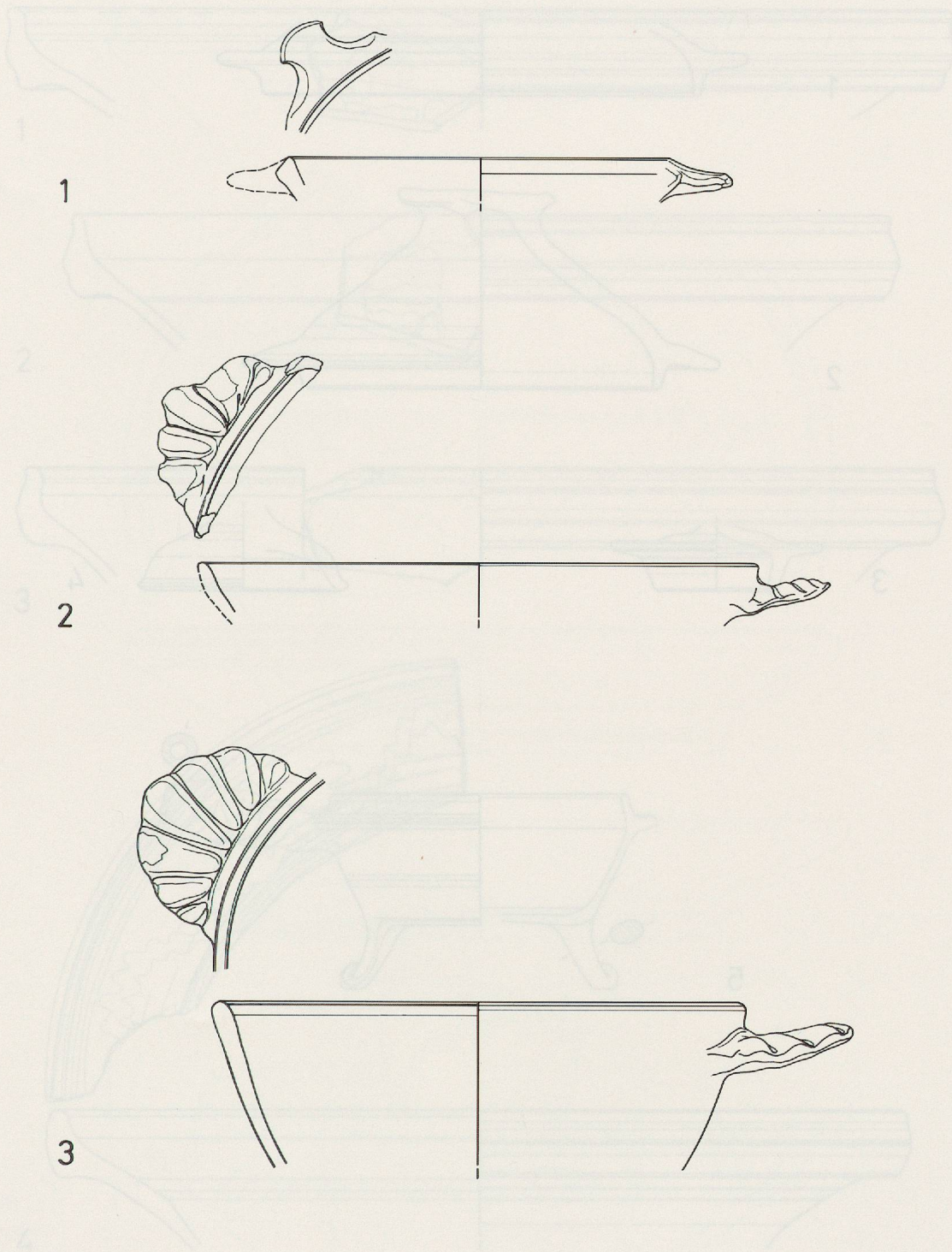
1: bord de marmite à panse globulaire et haute lèvre évasée arrondie avec épaissement intérieur; pâte friable à fin dégraissant, beige clair, grisâtre par endroits; surface brillante, légèrement grumeleuse à l'intérieur; vernis vert sur engobe blanc à l'intérieur et sur le bord, coulures et zone noirâtre à l'extérieur

1bis: fond de marmite, concave, à pied annulaire avec départ de panse évasée; pâte, surface et revêtement comme le précédent

2: fond plat de caquelon tripode, pieds ourlés vers l'extérieur, départ de panse subverticale; pâte homogène à dégraissant moyen, ocre, gris noirâtre et brûlée à l'intérieur; surface lisse et brillante; vernis brun à l'intérieur

3: fond convexe de caquelon tripode, plat, pieds ourlés vers l'extérieur, départ de panse peu évasée; pâte homogène à dégraissant moyen, ocre, gris noirâtre et brûlée à l'intérieur; surface lisse et brillante, usée; vernis brun à l'intérieur

4: fond de pot, plat, départ de panse subverticale légèrement bombée, amorce de trois pieds; pâte homogène à dégraissant moyen, ocre; surface brillante, rugueuse et usée; vernis brun, plus clair à l'intérieur, avec zones noirâtres

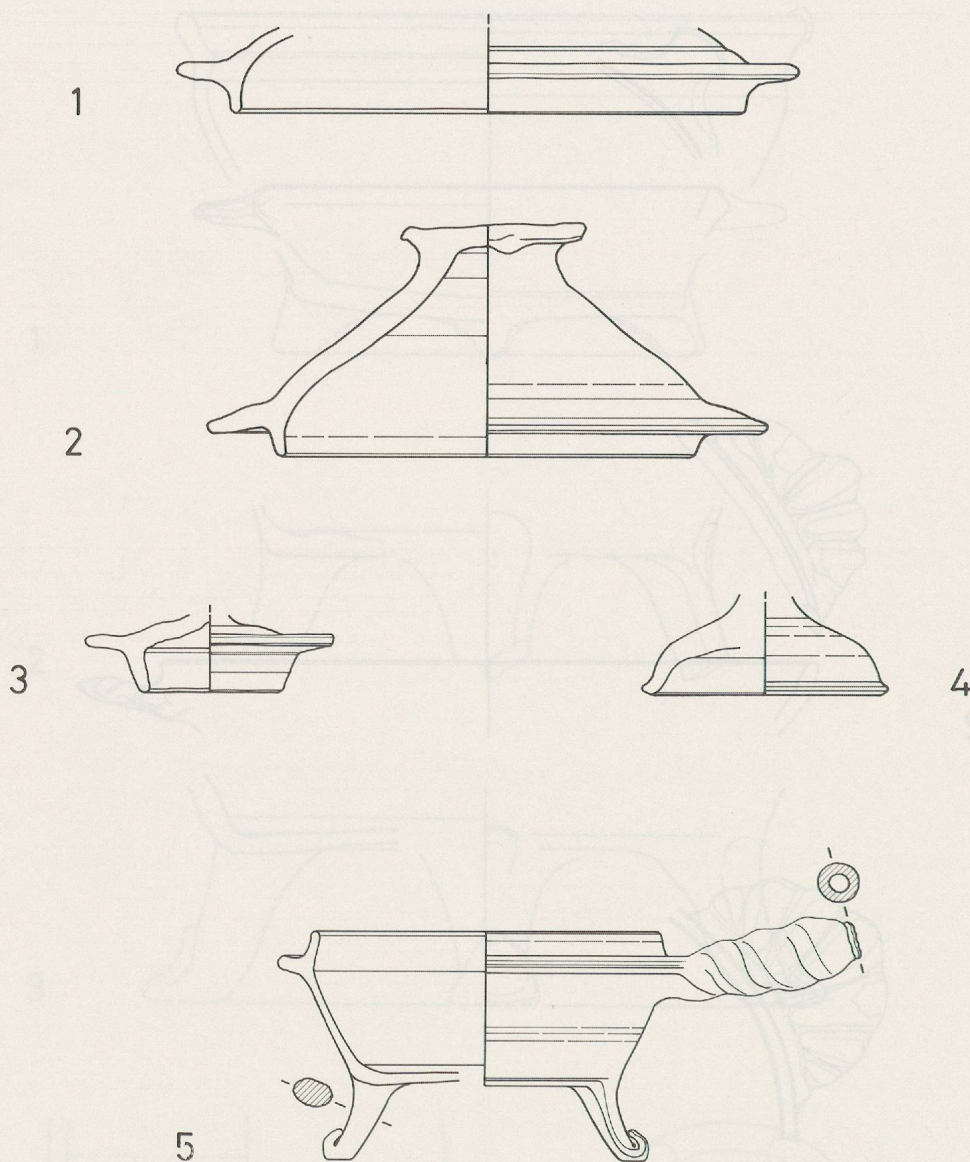


**Fig. 97 (éch. 1:2): Ecole de dessin, comblement avant construction, bols à oreilles**

1: bord de bol à paroi évasée et lèvres à chanfrein extérieur, avec une oreille horizontale arrondie; pâte homogène à fin dégraissant, ocre; surface brillante, un peu usée; vernis jaune vert clair sur engobe blanc sur l'oreille, brun sur engobe rouge clair dessous; vernis jaune vert clair sur engobe blanc à l'intérieur

2: bord de bol à paroi évasée, lèvres redressées arrondies, oreille légèrement oblique à la transition, moulée en palmette; pâte homogène à dégraissant moyen, ocre; surface lisse et brillante, rugueuse par endroits; vernis brun clair sur engobe rouge clair

3: bord de bol à paroi évasée et lèvres un peu épaissies arrondies, oreille légèrement oblique à la transition, moulée en palmette; pâte homogène à dégraissant fin, ocre; surface lisse et brillante, usée; vernis brun noir sur engobe gris noir



**Fig. 98 (Nos 1-4 : éch. 1:2; N° 5: éch. 1:4): Ecole de dessin, comblement avant construction, couvercles**

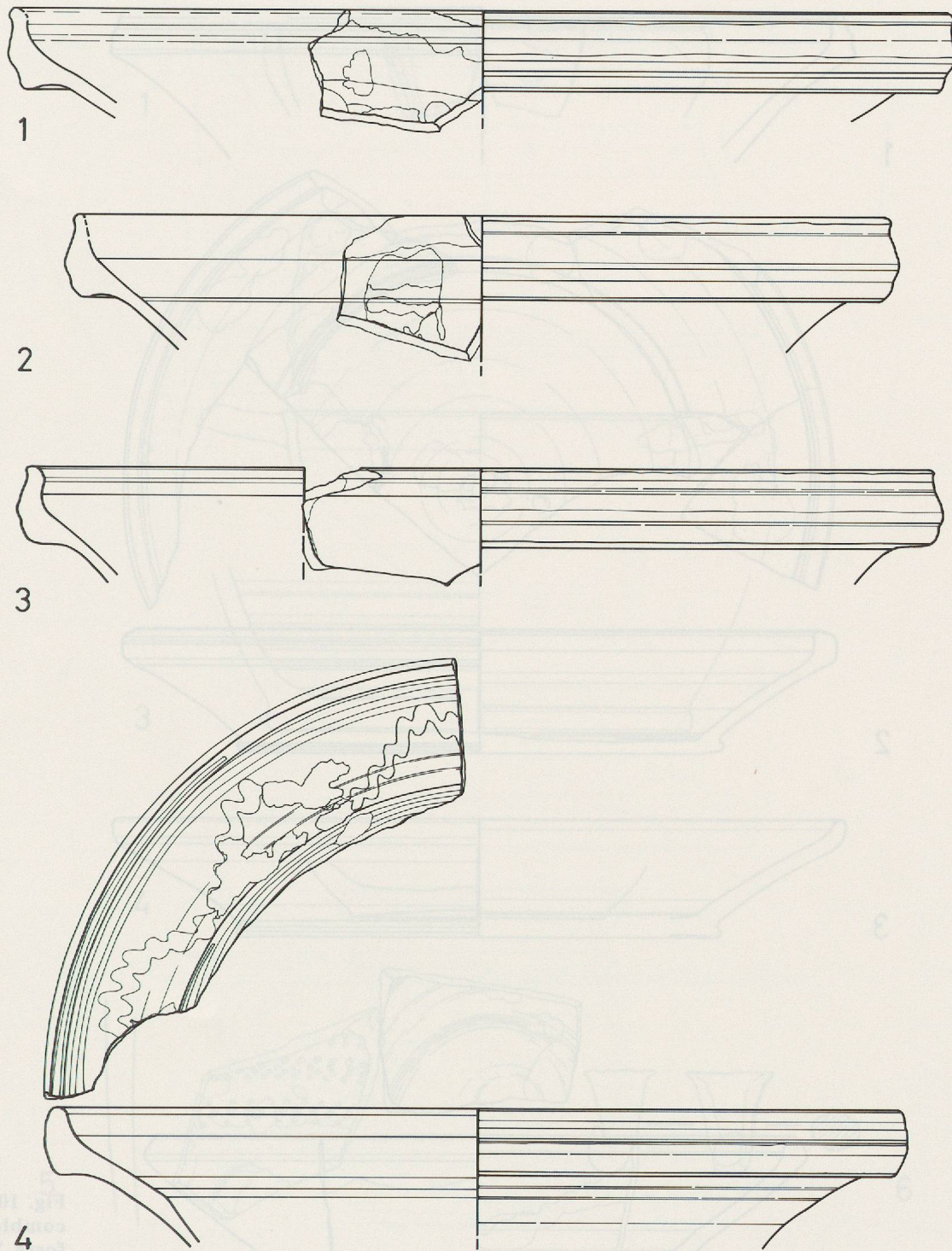
1: bord de couvercle en cloche à extrémité verticale arrondie et large collerette horizontale; pâte homogène à fin dégraissant, ocre; surface brillante, très usée; vernis noir sur engobe gris noir à l'extérieur, avec ligne blanche et fragment de décor vert et blanc, vernis jaune clair sur engobe blanc à l'intérieur

2: couvercle en cloche à extrémité légèrement rentrante et arrondie, large collerette horizontale, bouton de préhension plat en large saillie; pâte homogène à dégraissant assez fin, ocre clair; surface brillante, rugueuse et écaillée; vernis brun foncé sur engobe rouge à l'extérieur

3: bord de couvercle en cloche aplatie à extrémité très développée légèrement rentrante et arrondie, large collerette horizontale; pâte homogène à dégraissant fin, ocre rouge; surface lisse, brillante, usée à l'extérieur, rugueuse à l'intérieur; vernis brun foncé sur engobe

4: partie inférieure d'un couvercle en cloche à lèvre chanfreinée légèrement débordante vers l'extérieur; pâte assez homogène à dégraissant moyen, ocre; surface lisse et brillante, un peu craquelée; vernis jaune clair sur engobe blanc

5: caquelon tripode à fond plat avec pieds ourlés vers l'extérieur, panse peu évasée, bord légèrement incurvé vers l'intérieur souligné par une collerette légèrement relevée, lèvre arrondie, manche cylindrique creux légèrement relevé, torsadé; pâte homogène à dégraissant moyen, ocre; surface grumeleuse, brillante, usée à l'intérieur, fond brûlé; glaçure brun rouge, sauf sur le manche, les pieds et le fond extérieur



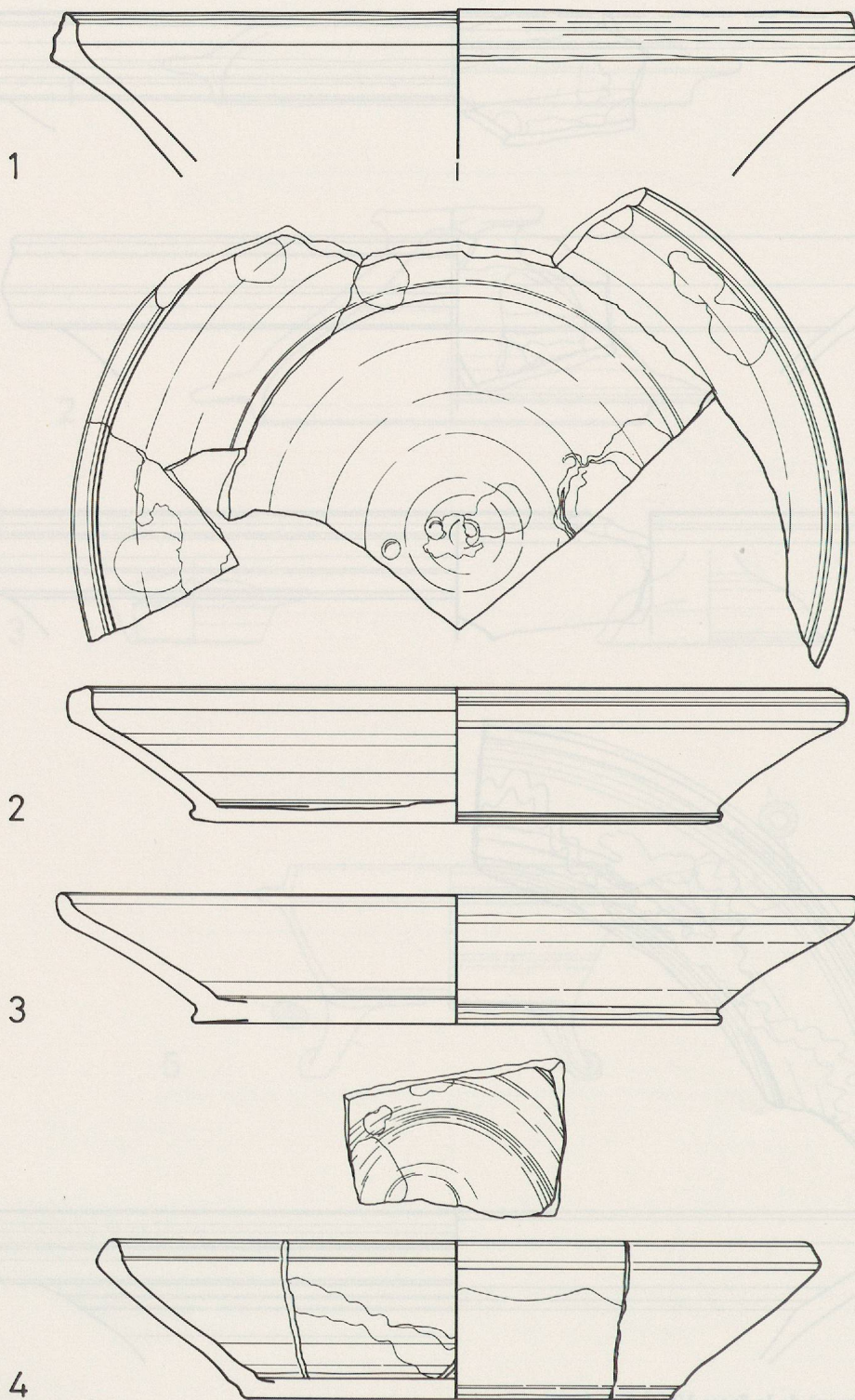
**Fig. 99 (éch. 1:2) : comblement de la fosse VIII<sup>3-6</sup> de la cour haute**

1: bord de plat à paroi évasée et haute lèvre verticale à base horizontale débordante amincie vers l'extrémité arrondie; pâte homogène à fin dégraissant, ocre, plus clair sur le bord; surface rugueuse, usée à l'intérieur, revêtu de vernis brun opaque et décor de taches blanches et vertes sur le bas de la panse

2: bord de plat à paroi évasée et haute lèvre verticale à base horizontale débordante s'amincissant vers l'extrémité arrondie; pâte homogène à dégraissant assez fin, ocre, ocre beige clair à l'intérieur; surface brillante par endroits, rugueuse, écaillée à l'intérieur, revêtu de vernis vert olive sur engobe rouge clair et décoré de taches vertes sur engobe blanc

3: bord de plat à paroi évasée et haute lèvre verticale à base horizontale débordante amincie vers l'extrémité arrondie; pâte homogène à fin dégraissant, ocre, plus claire à l'intérieur; surface brillante, rugueuse; à l'intérieur, glaçure vert jaune sur engobe en partie foncé avec filet jaune clair; à l'extérieur, coulures d'engobe rouge clair

4: bord de plat à paroi évasée et marli oblique épaissi pour former une haute lèvre verticale à base horizontale débordante et extrémité arrondie; pâte homogène à fin dégraissant, ocre; surface brillante, usée et écaillée, surtout sur le dessin; à l'intérieur, vernis brun rouge sur engobe rouge clair et décor de filets et d'ondes serrées vert tilleul sur engobe blanc; à l'extérieur, traces d'engobe et de vernis sur le bord et la panse



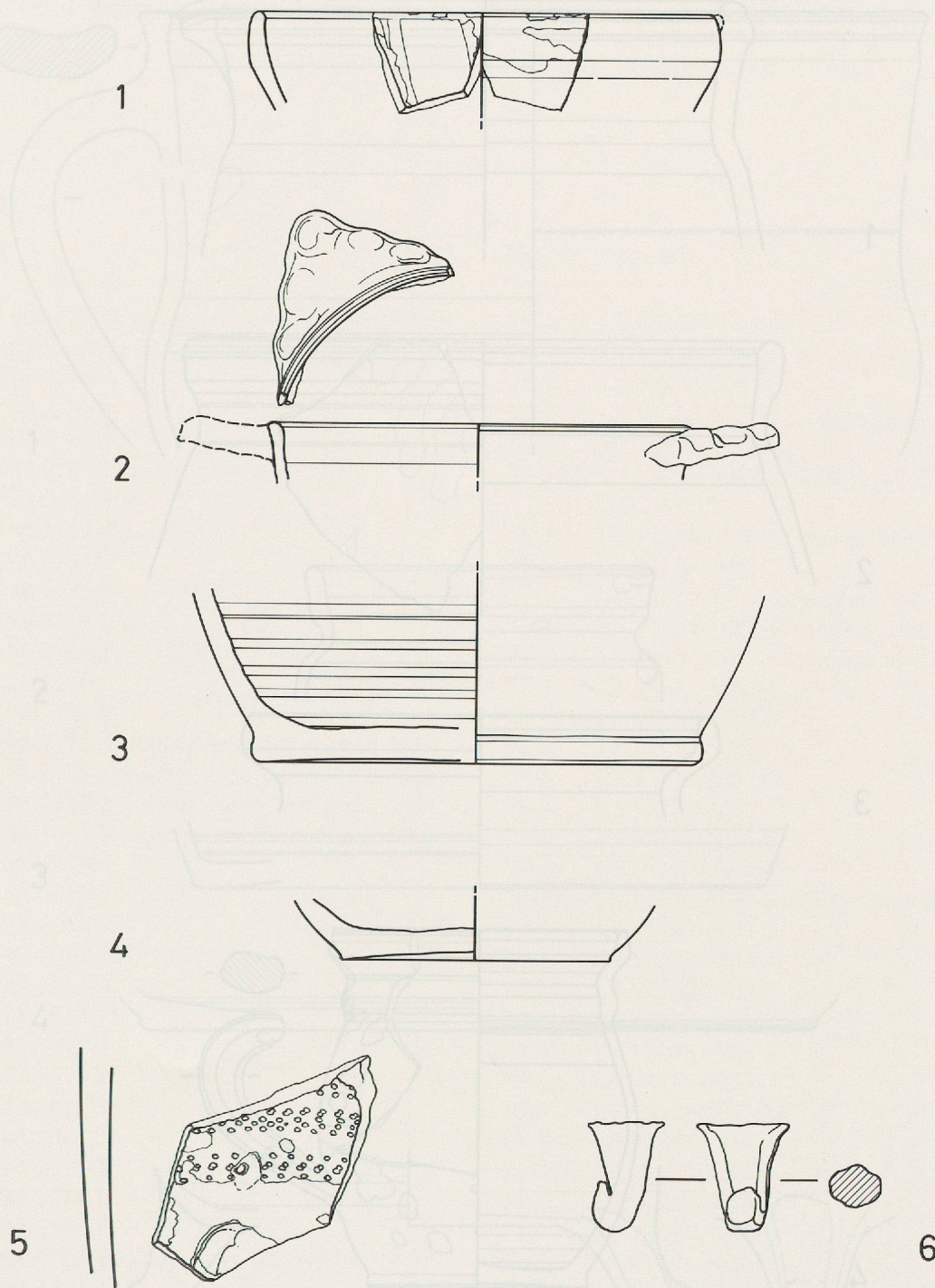
**Fig. 100 (éch. 1:2) :**  
**comblement de la**  
**fosse VIII<sup>3-6</sup> de la**  
**cour haute**

1: bord de plat à paroi évasée et haute lèvre légèrement invasée à nervures extérieures et extrémité en chanfrein intérieur; pâte homogène à dégraissant assez fin, ocre clair; surface irrégulièrement brillante; à l'intérieur, vernis brun vert sur engobe grisâtre et coulure de vernis sur le bord

2: assiette creuse à fond convexe à bourrelet, marli évasé épaissi pour former une lèvre verticale à chanfrein extérieur; pâte homogène à fin dégraissant, ocre; surface brillante, écaillée et usée surtout le fond; à l'intérieur, vernis brun sur engobe rouge avec décor de taches jaune clair, à répartition aléatoire; à l'extérieur, traces d'engobe rouge sur le bord et la partie supérieure de la panse

3: assiette creuse à fond plat avec bourrelet, marli évasé redressé en lèvre verticale arrondie; pâte homogène à fin dégraissant, ocre tirant sur le rouge, plus clair à l'intérieur; surface grumeleuse, peu brillante, usée; à l'intérieur, vernis jaune très clair, sur engobe blanc débordant à l'extérieur

4: assiette creuse à fond plat, marli oblique et lèvre verticale épaissie à la base vers l'extérieur; pâte homogène à dégraissant assez fin, ocre; surface brillante, un peu rugueuse et usée à l'intérieur; vernis brun sur engobe brun sur le fond extérieur et à l'intérieur, décoré d'une bande et de taches blanches



**Fig. 101 (éch. 1:2) : comblement de la fosse VIII<sup>3-6</sup> de la cour haute**

1: bord de bol à paroi légèrement évasée et lèvre verticale arrondie; pâte homogène à dégraissant assez fin, ocre, plus clair à l'intérieur; surface brillante, rugueuse à l'intérieur, revêtu de vernis brun sur engobe brun et décor de filets verticaux blancs sur engobe blanc; coulures à l'extérieur

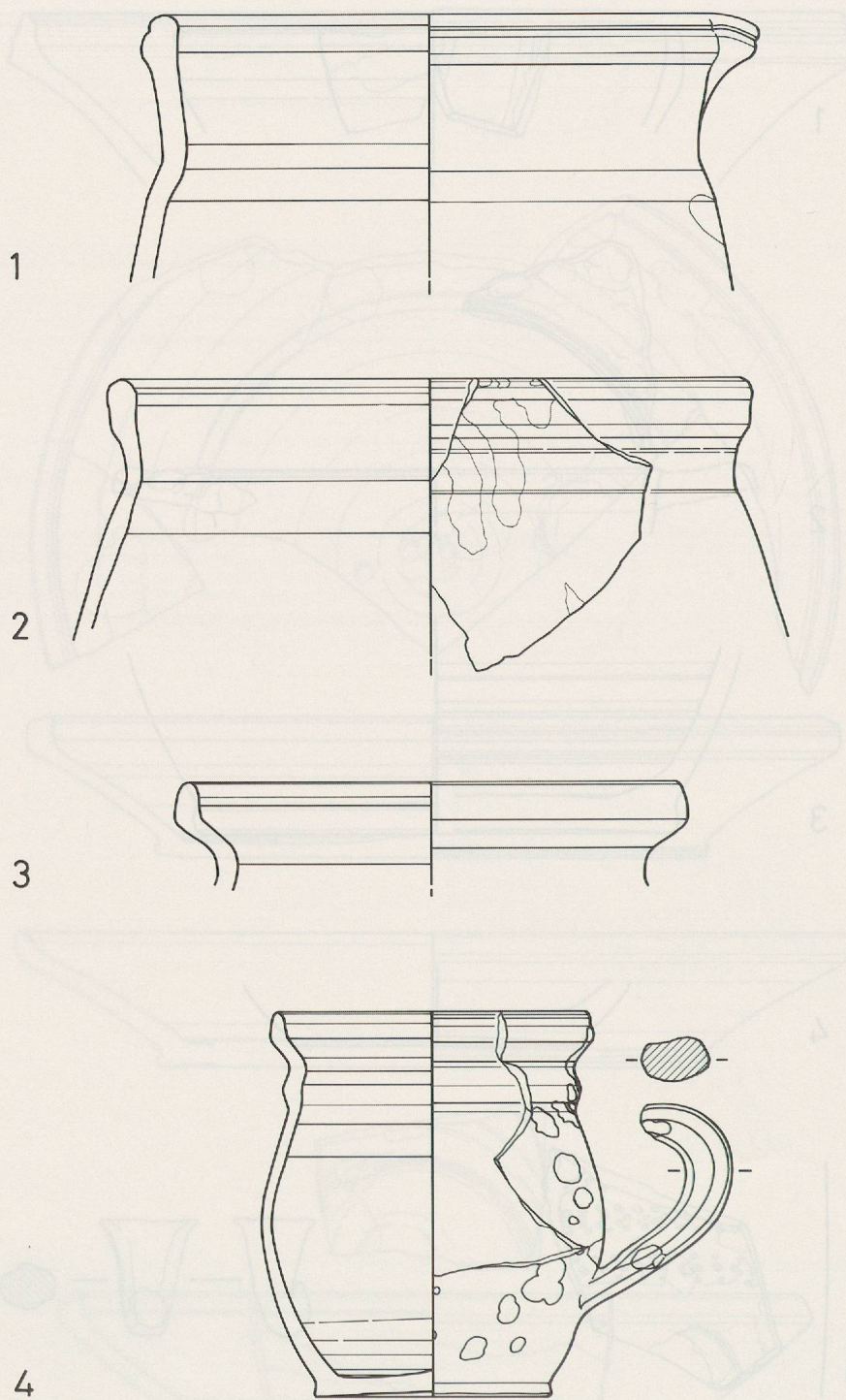
2: bord de bol à paroi très peu évasée et mince lèvre arrondie; oreille subhorizontale triangulaire marquée de dépressions sur la face supérieure; pâte homogène à fin dégraissant, ocre; surface brillante, usée, oxydée; à l'extérieur et à l'intérieur, vernis brun verdâtre clair

3: fond de pot plat avec bourrelet, amorce de panse peu évasée; pâte homogène à dégraissant assez fin, ocre clair; surface lisse et brillante, extérieur et fond intérieur rugueux; vernis brun rouge sur engobe rouge, sauf sur le fond extérieur

4: fond de pot convexe, amorce de panse évasée; pâte homogène à dégraissant assez fin, ocre rose clair, ocre beige clair à l'intérieur; surface brillante, très grumeleuse et rugueuse, usée; à l'extérieur, vernis vert clair sur engobe blanc sauf sur le fond, jaune clair sur blanc à l'intérieur

5: fragment de panse sub verticale; pâte homogène à dégraissant fin, ocre; surface brillante à l'intérieur, très usée et écaillée; engobe rouge clair à l'extérieur avec fragment de dessin et bandes de points bruns, vernis jaune très clair sur engobe blanc à l'intérieur

6: pied de caquelon ourlé vers l'extérieur; pâte homogène à dégraissant assez fin, ocre beige clair



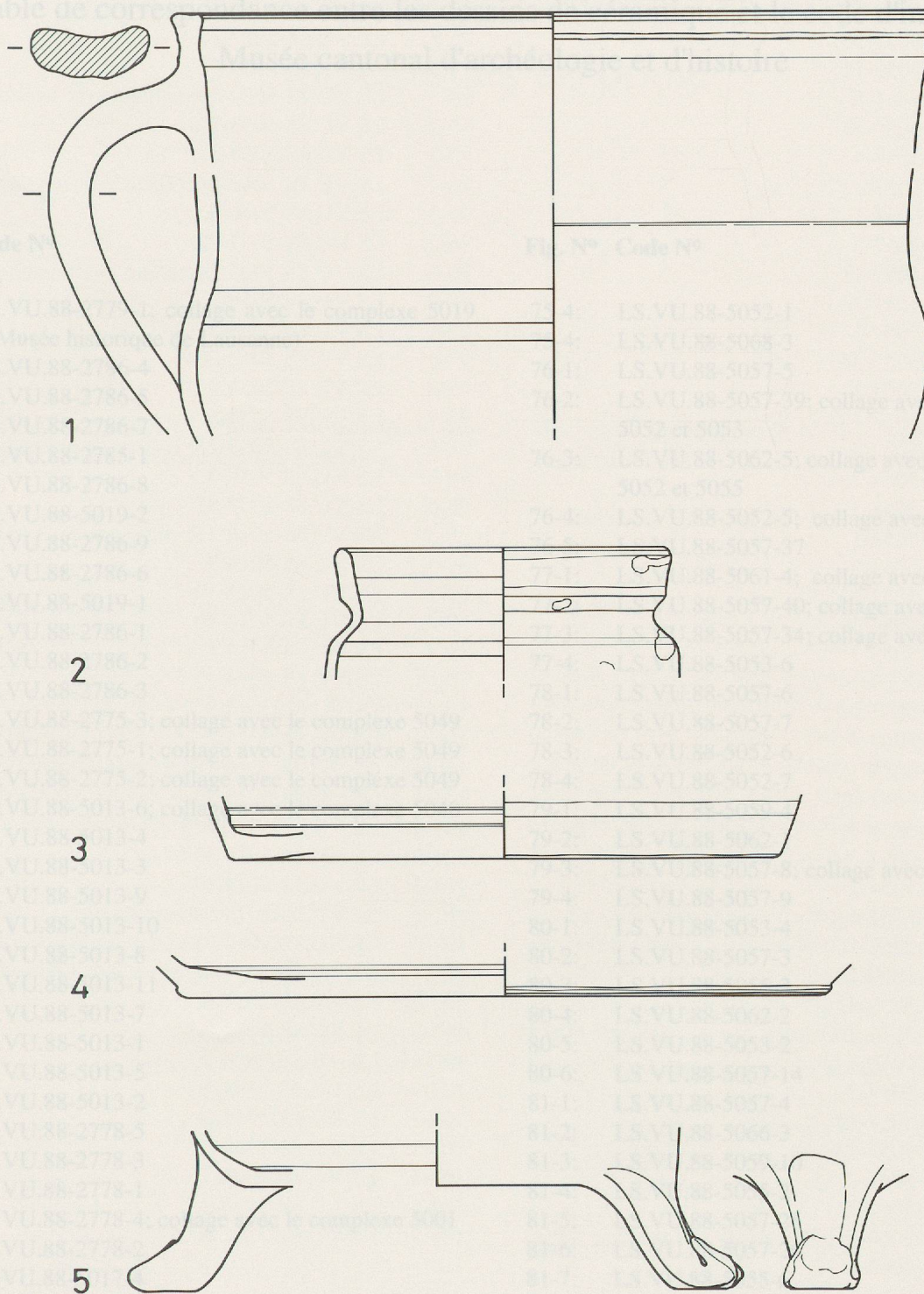
**Fig. 102 (éch. 1:2) : comblement de la fosse VIII<sup>3-6</sup> de la cour haute**

1: bord de pot à panse en faible courbe, col vertical et lèvre arrondie avec épaissement extérieur à la base et bec verseur; pâte homogène à dégraissant moyen, ocre; surface lisse et brillante, bord usé et écaillé; vernis brun homogène sur engobe rouge avec tache jaune clair à l'intérieur

2: bord de pot à panse invasée, court col vertical, lèvre épaissie et arrondie; pâte homogène à fin dégraissant, ocre; surface légèrement grumeleuse, brillante, rugueuse; à l'intérieur, glaçure brune avec coulures à l'extérieur, fortement exposé au feu

3: bord de pot à panse verticale (?), col évasé et lèvre verticale arrondie; pâte homogène à fin dégraissant, beige grisâtre; surface usée, mate et salie; vernis beige rose irrégulier sur engobe blanc

4: pichet à fond convexe, panse globulaire, col vertical en S à lèvre arrondie, anse verticale ovale en oreille amorcée sous le col; pâte homogène à fin dégraissant, ocre; surface légèrement grumeleuse, brillante, usée à l'intérieur; vernis ocre rouge sur engobe rouge, sauf sur le fond intérieur; décor de taches noires réparties au hasard sur l'extérieur



**Fig. 103 (éch. 1:2) : forme du pavage de la pièce nord-est du N° 2 de la rue de la Cité-Devant**

1: bord d'un large pot à panse courbe, col vertical et lèvre épaissie et aplatie; anse verticale ovale bombée à l'intérieur, en oreille, amorcée sous la lèvre; pâte homogène à dégraissant moyen, ocre; surface rugueuse et écaillée à l'intérieur, revêtu de vernis brun clair sur engobe rouge ne subsistant que sous forme de points

2: bord de pot à panse verticale, court col étranglé et haute lèvre à peine évasée, épaissie et arrondie; pâte homogène à dégraissant fin, ocre; surface brillante et rugueuse, usée au bord; vernis brun moyen sur engobe brun, plus foncé à l'intérieur; semis de taches noires sur l'extérieur

3: fond de pot convexe avec amorce de panse très peu évasée; pâte homogène à dégraissant moyen, ocre avec traces noires, sans revêtement

4: fond de plat à léger bourrelet, plat, s'épaississant à l'amorce de la panse, évasée; pâte homogène à dégraissant moyen, ocre, ocre gris à l'extérieur; surface brillante, légèrement grumeleuse, usée avec traces de couteau au fond; à l'intérieur, vernis brun sur engobe rouge; fond noirâtre

5: fond de caquelon tripode, plat, pieds ourlés vers l'extérieur, départ de panse peu évasée; pâte assez homogène à dégraissant moyen, beige, ocre rose clair à l'intérieur; surface lisse et brillante, légèrement grumeleuse à l'intérieur, revêtu de glaçure verte





Table de correspondance entre les dessins de céramique et le code d'inventaire du  
Musée cantonal d'archéologie et d'histoire

**Fig. N° Code N°**

67-1: LS.VU.88-2779-1; collage avec le complexe 5019  
(déposé au Musée historique de Lausanne)  
67-2: LS.VU.88-2786-4  
67-3: LS.VU.88-2786-5  
67-4: LS.VU.88-2786-7  
67-5: LS.VU.88-2785-1  
68-1: LS.VU.88-2786-8  
68-2: LS.VU.88-5019-2  
68-3: LS.VU.88-2786-9  
68-4: LS.VU.88-2786-6  
68-5: LS.VU.88-5019-1  
68-6: LS.VU.88-2786-1  
68-7: LS.VU.88-2786-2  
68-8: LS.VU.88-2786-3  
69-1: LS.VU.88-2775-3; collage avec le complexe 5049  
69-2: LS.VU.88-2775-1; collage avec le complexe 5049  
69-3: LS.VU.88-2775-2; collage avec le complexe 5049  
70-1: LS.VU.88-5013-6; collage avec le complexe 5040  
70-2: LS.VU.88-5013-4  
70-3: LS.VU.88-5013-3  
70-4: LS.VU.88-5013-9  
70-5: LS.VU.88-5013-10  
71-1: LS.VU.88-5013-8  
71-2: LS.VU.88-5013-11  
71-3: LS.VU.88-5013-7  
71-4: LS.VU.88-5013-1  
71-5: LS.VU.88-5013-5  
71-6: LS.VU.88-5013-2  
72-1: LS.VU.88-2778-5  
72-2: LS.VU.88-2778-3  
72-3: LS.VU.88-2778-1  
72-4: LS.VU.88-2778-4; collage avec le complexe 5001  
72-5: LS.VU.88-2778-2  
73-1: LS.VU.88-5017-4  
73-2: LS.VU.88-5017-8  
73-3: LS.VU.88-5017-10  
73-4: LS.VU.88-5017-6  
73-5: LS.VU.88-5017-7  
73-6: LS.VU.88-5017-2  
74-1: LS.VU.88-5017-3  
74-2: LS.VU.88-5017-11  
74-3: LS.VU.88-5017-9  
74-4: LS.VU.88-5017-1  
74-5: LS.VU.88-5017-5; collage avec le complexe 5001  
75-1: LS.VU.88-5062-3; collage avec le complexe 5057  
75-2: LS.VU.88-5068-1  
75-3: LS.VU.88-5057-36

**Fig. N° Code N°**

75-4: LS.VU.88-5052-1  
75-4: LS.VU.88-5068-3  
76-1: LS.VU.88-5057-5  
76-2: LS.VU.88-5057-39; collage avec les complexes  
5052 et 5053  
76-3: LS.VU.88-5062-5; collage avec les complexes  
5052 et 5055  
76-4: LS.VU.88-5052-5; collage avec le complexe 5057  
76-5: LS.VU.88-5057-37  
77-1: LS.VU.88-5061-4; collage avec le complexe 5054  
77-2: LS.VU.88-5057-40; collage avec le complexe 5058  
77-3: LS.VU.88-5057-34; collage avec le complexe 5058  
77-4: LS.VU.88-5053-6  
78-1: LS.VU.88-5057-6  
78-2: LS.VU.88-5057-7  
78-3: LS.VU.88-5052-6  
78-4: LS.VU.88-5052-7  
79-1: LS.VU.88-5059-4  
79-2: LS.VU.88-5062-1  
79-3: LS.VU.88-5057-8; collage avec le complexe 5039  
79-4: LS.VU.88-5057-9  
80-1: LS.VU.88-5053-4  
80-2: LS.VU.88-5057-3  
80-3: LS.VU.88-5055-3  
80-4: LS.VU.88-5062-2  
80-5: LS.VU.88-5053-2  
80-6: LS.VU.88-5057-14  
81-1: LS.VU.88-5057-4  
81-2: LS.VU.88-5066-3  
81-3: LS.VU.88-5059-10  
81-4: LS.VU.88-5055-2  
81-5: LS.VU.88-5057-25  
81-6: LS.VU.88-5057-26  
81-7: LS.VU.88-5055-6  
82-1: LS.VU.88-5057-27  
82-2: LS.VU.88-5060-1  
82-3: LS.VU.88-5057-24; collage avec le complexe 5052  
82-4: LS.VU.88-5057-30  
82-5: LS.VU.88-5052-4  
82-6: LS.VU.88-5059-6  
83-1: LS.VU.88-5057-32  
83-2: LS.VU.88-5057-31  
83-3: LS.VU.88-5061-3  
83-4: LS.VU.88-5059-11  
84-1: LS.VU.88-5058-5; collage avec le complexe 5064  
84-2: LS.VU.88-5058-6  
84-3: LS.VU.88-5059-3

84-4:	LS.VU.88-5053-1	94-4:	LS.VU.88-5066-2
85-1:	LS.VU.88-5057-38	95-1:	LS.VU.88-5057-21
85-2:	LS.VU.88-5059-16	95-2:	LS.VU.88-5059-7
85-3:	LS.VU.88-5061-5	95-3:	LS.VU.88-5059-19; collage avec le complexe 5057
85-4:	LS.VU.88-5059-18	95-4:	LS.VU.88-5058-8
85-5:	LS.VU.88-5058-4	95-5:	LS.VU.88-5059-8
86-1:	LS.VU.88-5053-3	96-1:	LS.VU.88-5066-5; collage avec le complexe 5064
86-2:	LS.VU.88-5061-1	96-1:	LS.VU.88-5066-6
86-3:	LS.VU.88-5057-2	96-2:	LS.VU.88-5057-22
86-4:	LS.VU.88-5057-11	96-3:	LS.VU.88-5065-1; collage avec le complexe 5058
86-5:	LS.VU.88-5057-10	96-4:	LS.VU.88-5059-9
87-1:	LS.VU.88-5059-17	97-1:	LS.VU.88-5064-2
87-2:	LS.VU.88-5057-35	97-2:	LS.VU.88-5057-20
87-3:	LS.VU.88-5064-1	97-3:	LS.VU.88-5054-3
87-4:	LS.VU.88-5057-12	98-1:	LS.VU.88-5059-5
88-1:	LS.VU.88-5052-3	98-2:	LS.VU.88-5059-15; collage avec le complexe 5068
88-2:	LS.VU.88-5052-2	98-3:	LS.VU.88-5058-3
88-3:	LS.VU.88-5058-1	98-4:	LS.VU.88-5057-33
88-4:	LS.VU.88-5056-1	98-5:	LS.VU.88-5014-12; collage avec le complexe 2780
88-5:	LS.VU.88-5053-5	99-1:	LS.VU.88-5014-9
89-1:	LS.VU.88-5057-16	99-2:	LS.VU.88-5014-19
89-2:	LS.VU.88-5057-15	99-3:	LS.VU.88-5014-10
89-3:	LS.VU.88-5055-1	99-4:	LS.VU.88-5014-4
89-4:	LS.VU.88-5059-14	100-1:	LS.VU.88-5014-11
90-1:	LS.VU.88-5057-28	100-2:	LS.VU.88-5014-3
90-2:	LS.VU.88-5062-4	100-3:	LS.VU.88-5014-5
90-3:	LS.VU.88-5054-1	100-4:	LS.VU.88-5014-18
90-4:	LS.VU.88-5057-29	101-1:	LS.VU.88-5014-17
90-5:	LS.VU.88-5058-2	101-2:	LS.VU.88-5014-8
91-1:	LS.VU.88-5064-3	101-3:	LS.VU.88-5014-15
91-2:	LS.VU.88-5054-2	101-4:	LS.VU.88-5014-14
91-2:	LS.VU.88-5055-5	101-5:	LS.VU.88-5014-16
91-3:	LS.VU.88-5059-12	101-6:	LS.VU.88-5014-13
91-3:	LS.VU.88-5059-13	102-1:	LS.VU.88-5014-2
92-1:	LS.VU.88-5057-41	102-2:	LS.VU.88-5014-6
92-2:	LS.VU.88-5055-7; collage avec le complexe 5060	102-3:	LS.VU.88-5014-7
92-3:	LS.VU.88-5068-4	102-4:	LS.VU.88-5014-1
93-1:	LS.VU.88-5058-7	103-1:	LS.VU.88-2798-5
93-2:	LS.VU.88-5057-17	103-2:	LS.VU.88-2798-3
93-3:	LS.VU.88-5057-18	103-3:	LS.VU.88-2798-4
93-3:	LS.VU.88-5061-2	103-4:	LS.VU.88-2798-1
94-1:	LS.VU.88-5062-7	103-5:	LS.VU.88-2798-2
94-2:	LS.VU.88-5069-1; collage avec le complexe 5066	103-5:	LS.VU.88-2798-6
94-3:	LS.VU.88-5066-4		