

**Zeitschrift:** Cementbulletin  
**Band:** 10-11 (1942-1943)  
**Heft:** 23

**Artikel:** Cement im Kanalisationswesen  
**Autor:** [s.n.]  
**DOI:** <https://doi.org/10.5169/seals-153184>

### **Nutzungsbedingungen**

Die ETH-Bibliothek ist die Anbieterin der digitalisierten Zeitschriften. Sie besitzt keine Urheberrechte an den Zeitschriften und ist nicht verantwortlich für deren Inhalte. Die Rechte liegen in der Regel bei den Herausgebern beziehungsweise den externen Rechteinhabern. [Siehe Rechtliche Hinweise.](#)

### **Conditions d'utilisation**

L'ETH Library est le fournisseur des revues numérisées. Elle ne détient aucun droit d'auteur sur les revues et n'est pas responsable de leur contenu. En règle générale, les droits sont détenus par les éditeurs ou les détenteurs de droits externes. [Voir Informations légales.](#)

### **Terms of use**

The ETH Library is the provider of the digitised journals. It does not own any copyrights to the journals and is not responsible for their content. The rights usually lie with the publishers or the external rights holders. [See Legal notice.](#)

**Download PDF:** 22.11.2024

**ETH-Bibliothek Zürich, E-Periodica, <https://www.e-periodica.ch>**

# CEMENTBULLETIN

NOVEMBER 1943

JAHRGANG 11

NUMMER 23

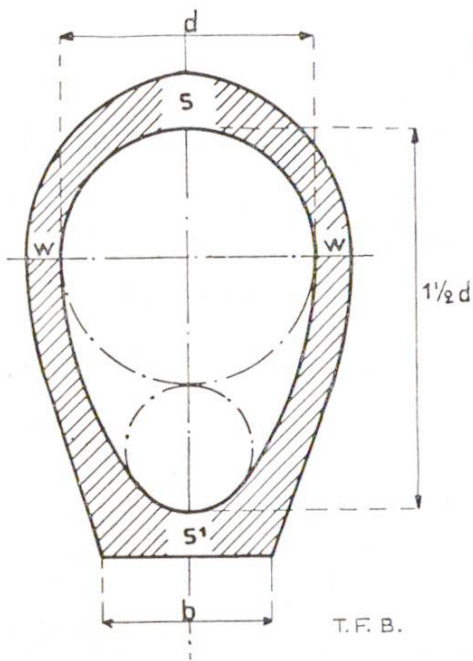
---

## Cement im Kanalisationswesen

**Die Bedeutung der Kanalisation im modernen Gemeinwesen. Sammeln der häuslichen und gewerblichen Abwässer. Abschlussorgane, Absetzeinrichtungen. Entfernung von Abwässern. Die Rolle des Cements für die Herstellung geeigneter Kanalisationseinrichtungen.**

Der Stand der heutigen Wohnkultur ist nicht allein durch den sichtbaren Wohnkomfort (Licht, Luft, Wasser, Heizung, etc.) charakterisiert. Zum mindesten ebenso wichtig für **Hygiene und Wohlbefinden** des Einzelnen, wie der ganzen Bevölkerung ist der gewaltige Fortschritt, der in den letzten Jahrzehnten durch den systematischen Ausbau der **Kanalisation** verwirklicht wurde. Man vergegenwärtigt sich oft zu wenig, in welchem Ausmass diese Tatsache das Bild und wohl auch den Geruch (!) einer menschlichen Siedlung beeinflusst hat und wie die «gute, alte Zeit» nicht allein eine Epoche des beschaulichen Daseins, sondern auch eine solche immer wiederkehrender Epidemien war. Wohl ist schon zu allen Zeiten das Bedürfnis empfunden worden, die Abwässer und den Unrat fortzuleiten, doch konnte diesem Bedürfnis erst dann in befriedigender Weise entsprochen werden als geeignete Materialien — Tonrohre, Steinzeug-, Guss- und Betonrohre — zur Verfügung standen und eine fortschrittliche Technik die vielen erforderlichen Zusatzeinrichtungen schuf.

Die Kanalisation hat grundsätzlich dort ihren Beginn zu nehmen, wo die **Abwässer** anfallen, also in der Wohnung oder im gewerblichen Betrieb. Undurchlässige Beläge verhindern eine unkontrollierbare Versickerung dieser Abwässer und lassen sie möglichst geschlossen der Kanalisation zuleiten. Als unterirdisches, luft- und wasserdichtes Netz sammelt sie, gemeinsam mit dem Niederschlagswasser oder getrennt, die allenthalben entstehenden Abwässer und führt sie, womöglich nach **Vorreinigung**, dem offenen Gewässer, der sog. Vorflut, zu. Die Wegführung der Fäkalien und



anderen Schmutzstoffe, sowie der Niederschlagswasser aus dem Bereich des besiedelten Gebiets hat durch Anordnung passender Gefälle und glatter Rohrleitungen möglichst rasch zu erfolgen.

Es erübrigt sich hier im Einzelnen auf die spezifische Beanspruchung von Kanalisationssystemen einzugehen. Um aber einen Begriff von der **Größenordnung** der wegzuführenden Wassermengen zu vermitteln, sei erwähnt, dass pro Person und Tag bis 250 und mehr Liter Abwasser anfallen, abgesehen von den Niederschlagsmengen, die bei einem Sturzregen bis zu 400 Sekundenliter und mehr per Hektare betragen können (s. Literatur).

Die Fortleitung dieser Wassermengen erfordert zunächst **Rohre** der verschiedensten Querschnittsgrößen. Als Minimum für die Hausentwässerung ist eine Rohrweite von circa 15 cm anzusehen, wobei zumeist kreisrunde Rohre dienen. Solche kreisrunde Rohre werden in der Regel auch bis zu Durchmessern von etwa 60 cm i. L. angewandt, während für grössere Querschnitte vielfach das sog. Ei-

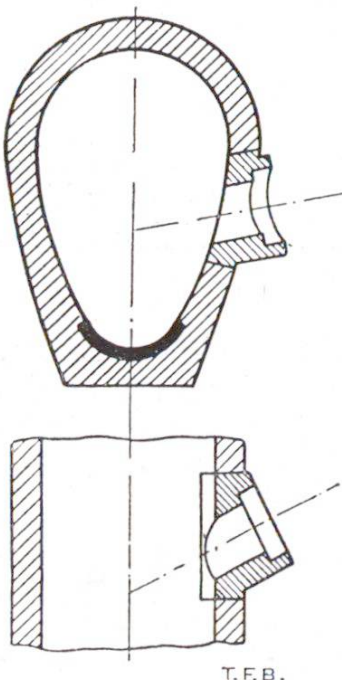


Abb. 2 Eiform-Kanalisationsrohr mit Steinzeugsohle und Anschlussmuffe

3 profil bevorzugt wird. Dieses letztere bietet den Vorteil, schon bei geringem Durchfluss das Absetzen von Schlamm zu verhindern, aus welchem Grund es oft sogar für die kleineren Querschnitte der Nebenkanäle verwendet wird.—Die verhältnismässige **Dimensionierung** der Neben- und Hauptkanäle richtet sich sowohl nach der vorhandenen und der in absehbarer Zeit zu erwartenden Besiedelung, sowie nach den verfügbaren Gefällen und der Ausdehnung des Netzes. Die zuständigen Behörden und Fachleute haben hierfür ihre eigenen Normalien, die sich auf Erfahrung und bestimmte Berechnungsgrundlagen stützen.

Infolge seiner **Wirtschaftlichkeit** und der **Anpassungsfähigkeit**, welche besonders bei den mannigfaltigen Zubehörteilen einer Kanalisation ins Gewicht fällt, hat sich der Beton auch in diesem Sektor eine weite Anwendung gesichert. Zahlreiche, leistungsfähige Betriebe stellen Betonrohre der benötigten Dimensionen her und fabrizieren gleichzeitig die erforderlichen Anschlussstücke. Die bemerkenswerte Entwicklung der Kanalisationstechnik ist zu einem guten Teil der Möglichkeit zuzuschreiben, im Serienbetrieb

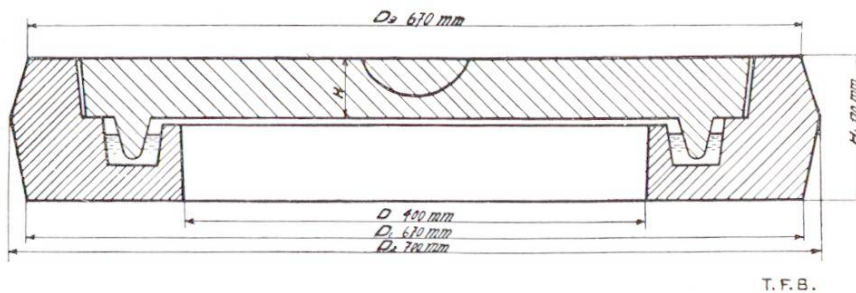
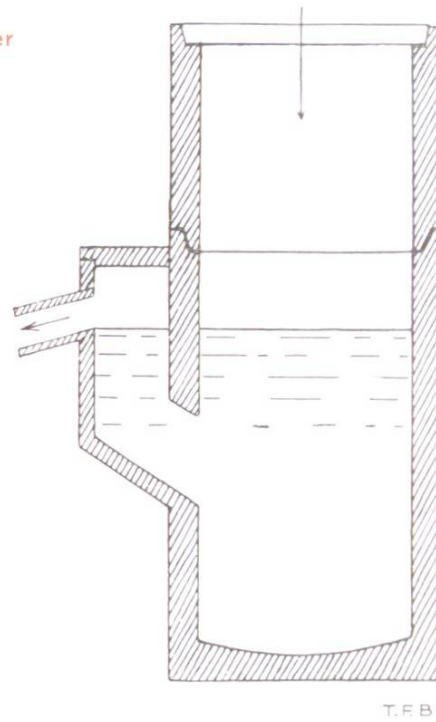


Abb. 3 Betondeckel mit Geruchverschluss (Pat. ang.)

den Beton unter sorgfältigster Verarbeitung nutzbar zu machen. Es ist sogar gelungen, die in gewissen Fällen erwünschte Säurefestigkeit des Betons durch Bitumenimprägnierung unter Hitze- und Druckeinwirkung zu erzielen oder durch Schaffung von Verbundkonstruktionen (Auskleiden der Rohrsolen mit Steinzeugplatten) sie in ausreichendem Mass sicherzustellen, wenn die im Betrieb stets automatisch sich bildende Sielschicht nicht schutzkräftig genug angesehen wird. Dass dieser letzteren eine grosse Bedeutung für die Haltbarkeit des Betons im Kanalisationsbetrieb zukommt, beweist die Erfahrung.

Das Vertrauen, welches die Betonrohre im Kanalisationswesen beanspruchen, ist auch durch die Einführung verbindlicher **Normen** (SIA Nr. 107) für Scheiteldrücke, Masshaltigkeit, etc. noch weiter begründet worden.

Ebenso wie für die Rohre selbst der Cement ihre Fabrikation ermöglicht, so dient er auch als bequemes Mittel zu ihrer **Verbindung**, indem die Stösse, gebildet aus Muffe und Zapfen, mit fettem Cementmörtel 1 : 1 bis 1 : 1<sup>1/2</sup> zusammengekittet und ausgefugt werden. Als zusätzliche Sicherung der Rohrverbindung wird vielfach deren Unterstopfen mit einer Schicht erdfeuchten Cementmörtels vorgesehen oder es werden in schlechtem Terrain sogar eigentliche Betonfundamente ausgeführt (s. Cementbulletin Nr. 5, 1942).



Ausser den Rohrleitungen bedarf eine moderne Kanalisationsanlage noch verschiedener **Hilfseinrichtungen**, für die sich die Ausführung in Beton ebenfalls nützlich erwiesen hat. So gehört es zu den Haupterfordernissen neuzeitlicher Hygiene, dass alle Wohnungen, Arbeitsstätten oder öffentlicher Baugrund gegen das Aus-treten der Kanalisationsgase geschützt werden. Dies erfolgt durch die sog. **Geruchverschlüsse**, welche zwar einen ungehinderten Abfluss des Wassers, aber keinen Durchgang für Luft gestatten. Sobald diese eine gewisse Grösse überschreiten, werden zweck-mässig solche aus Betonfertigstücken gewählt. **Betondeckel** mit Geruchverschluss sind neuerdings bekannt geworden.

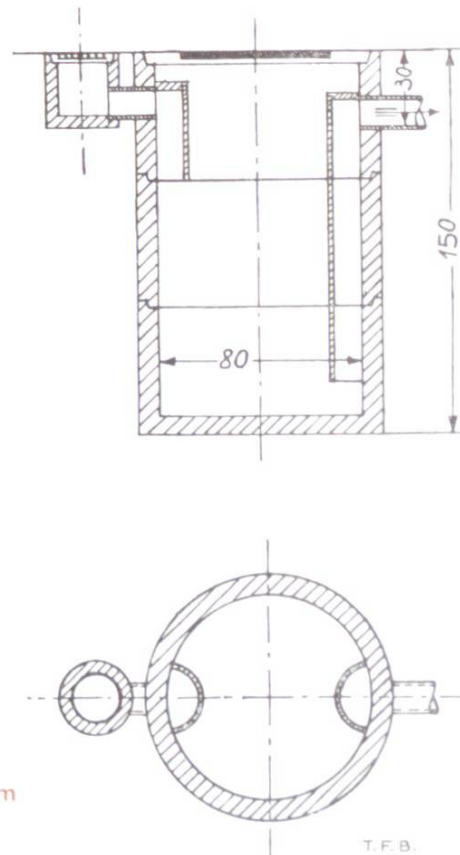


Abb. 5 Fettabscheider aus Beton mit befahrbarem Betondeckel

5

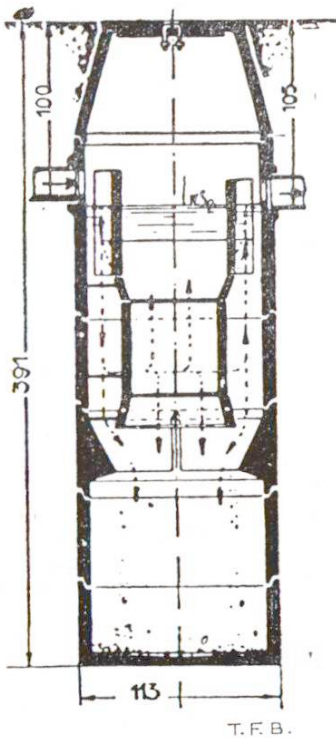


Abb. 6 Mittelgrosse Klärgrube aus Betonsegmenten für Abwassermengen von 800 bis 3500 Liter täglich

**Sammelschächte** aus Beton bieten den Vorteil, dass sie den bestehenden Raumverhältnissen mit Leichtigkeit angepasst werden können. Es sind auch einbaufertige **Einzelteile** zum Zusammenbau solcher Sammelshächte erhältlich, was eine rasche und zweckmässige Konstruktion sehr erleichtert. Besondere Bauarten dienen gleichzeitig zum **Abscheiden von Fett, Öl, Benzin** und dergl. aus den Abwässern.

Oftmals werden die Sammelshächte als **Einsteig- und Kontrollschächte** ausgebildet, wobei die obenerwähnten gasdichten und befahrbaren Betondeckel als Abschluss in Betracht kommen.

Der Zweckbestimmung nach sollen die Kanalisationen Flüssigkeiten wegleiten, weshalb ihnen im Prinzip keine festen Bestandteile zugeführt werden sollen, welche die Leitungen verstopfen könnten. Man ordnet daher **Schlamm-sammler** an, welche in eine Tiefe reichen, wo der Frost nicht mehr direkt einwirken kann.

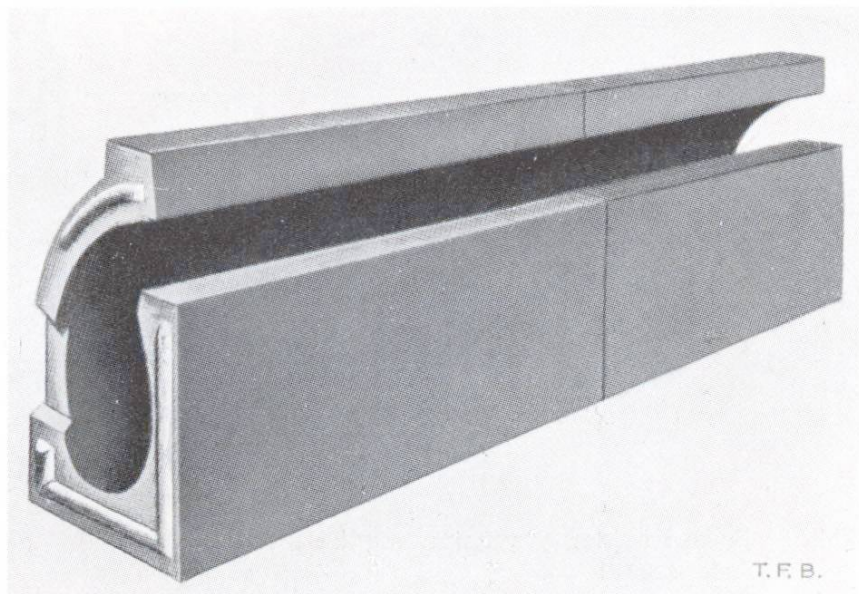


Abb. 7 Bordsteinrinne aus Beton

6 Diese Schlammsammler besitzen einen sog. **Sandfang**, d. h. einen tieferliegenden Raum, in welchem sich schwerere Körper absetzen, während über einen Überlauf die Schwebestoffe weggeführt werden.

In Siedelungen ohne zentrale Abwasserreinigung erhebt sich die Notwendigkeit, die Abwässer am Ort ihrer Entstehung soweit zu klären, dass das öffentliche Gewässer nicht ungebührlich verunreinigt wird. Zur Abscheidung von Sinkstoffen und teilweise auch Schwebestoffen werden sinnreich ausgestattete **Klärgruben** aus Beton fabriziert, welche den Anforderungen der Abwasserhygiene entsprechen und wenig Wartung bedürfen.

Wo durchlässige Böden vorhanden sind und die Gefahr einer schädlichen Grundwasserverunreinigung nicht besteht, können die entstehenden Abwässer mittelst **Sickerschächten** im Untergrund «verrieselt» werden. Beim direkten Anschluss an ein vertikal bis auf den Kiesgrund abgesenktes Cementrohr, auch grössten Durchmessers erfolgt sehr bald eine Verschlammung und Undurchlässigkeit der anstehenden Sickerfläche. Es empfiehlt sich deshalb, bei dieser Art der Abwasserbeseitigung eine zweckmässige, handelsübliche Betonkonstruktion vorzuschalten.

Es würde in diesem Rahmen zu weit führen, alle die vielen kleineren oder grösseren Gegenstände aus Beton aufzuführen, welche die Ausgestaltung moderner Kanalisationen erfordert. Der Zweck des Vorstehenden lag ja namentlich darin, einmal auf die äusserst nützlichen, aber dem Nutzniesser im Gebiet des Kanalisationswesens meist verborgenen Anwendungen des Cements hinzuweisen und ihm die eminente Wichtigkeit dieses Zweigs der öffentlichen Gesundheitspflege vor Augen zu führen.

#### Literatur:

Schweizer Ingenieur-Kalender, Kap. Wasserbau, Schweizer Druck- und Verlagshaus, Zürich.

Hütte, Ingenieur-Taschenbuch, 3. Band.

Publikationen des Schweiz. Vereins von Gas- und Wasserfachmännern.

Prospekte der Cementwarenfabrikanten.

#### Anmerkung:

Die abgebildeten Betonwaren stehen teilweise unter Patent- oder Modellschutz. Ebenso sind die Abbildungen selbst das Eigentum einzelner Firmen der Cementwarenbranche.