

Zeitschrift: Cementbulletin
Herausgeber: Technische Forschung und Beratung für Zement und Beton (TFB AG)
Band: 20-21 (1952-1953)
Heft: 7

Artikel: Verbesserte Rohrverbindungen bei "Eternit"-Asbestcement-Rohren
Autor: [s.n.]
DOI: <https://doi.org/10.5169/seals-153288>

Nutzungsbedingungen

Die ETH-Bibliothek ist die Anbieterin der digitalisierten Zeitschriften. Sie besitzt keine Urheberrechte an den Zeitschriften und ist nicht verantwortlich für deren Inhalte. Die Rechte liegen in der Regel bei den Herausgebern beziehungsweise den externen Rechteinhabern. [Siehe Rechtliche Hinweise.](#)

Conditions d'utilisation

L'ETH Library est le fournisseur des revues numérisées. Elle ne détient aucun droit d'auteur sur les revues et n'est pas responsable de leur contenu. En règle générale, les droits sont détenus par les éditeurs ou les détenteurs de droits externes. [Voir Informations légales.](#)

Terms of use

The ETH Library is the provider of the digitised journals. It does not own any copyrights to the journals and is not responsible for their content. The rights usually lie with the publishers or the external rights holders. [See Legal notice.](#)

Download PDF: 30.03.2025

ETH-Bibliothek Zürich, E-Periodica, <https://www.e-periodica.ch>

CEMENTBULLETIN

JULI 1952

JAHRGANG 20

NUMMER 7

Verbesserte Rohrverbindungen bei „Eternit“ - Asbestcement - Rohren

Nummer 15 des Cementbulletins vom März 1949 befasste sich mit den zu der Zeit gebräuchlichen Arten der Verbindung von Schleuderbeton- und Asbestcement-Rohren. Als Ergänzung widmet sich die vorliegende Nummer einer Neuerung auf dem Gebiet der «Eternit»-Rohrverbindungen: der «Simplex»-Kupplung mit Schraubring.

Schon die stete Entwicklung und Verbesserung von Kupplungen deuten darauf hin, dass die Verbindung von cementgebundenen Rohren eine schwierige Aufgabe ist. Rohrverbindungen müssen allen Beanspruchungen gewachsen sein, die auch an das Rohr gestellt werden. Dazu kommt, dass sie als Gelenke in der Leitung wirken und deshalb alle Einwirkungen infolge Temperaturdifferenzen, Schwindens, ungleichmässiger Auflagerung der Rohrstösse, Setzungen im Gelände aushalten müssen, ohne Schaden zu nehmen. Während die Rohre im Fabrikbetrieb hergestellt werden, der leicht zu kontrollieren ist, müssen die Verbindungsstellen auf Montage gedichtet werden und sind deshalb allen Zufälligkeiten ausgesetzt, die das Arbeiten im Feld bei gutem und schlechtem Wetter mit sich bringt. Die Beaufsichtigung dieser Arbeiten stellt an die Gewissenhaftigkeit der ausführenden Unternehmung, die sich nur zu oft mit ortsansässigem, wenig erfahrenem Personal behelfen muss, grosse Anforderungen, denn eine Rohrleitung ist nie besser als ihre schwächste Stelle.

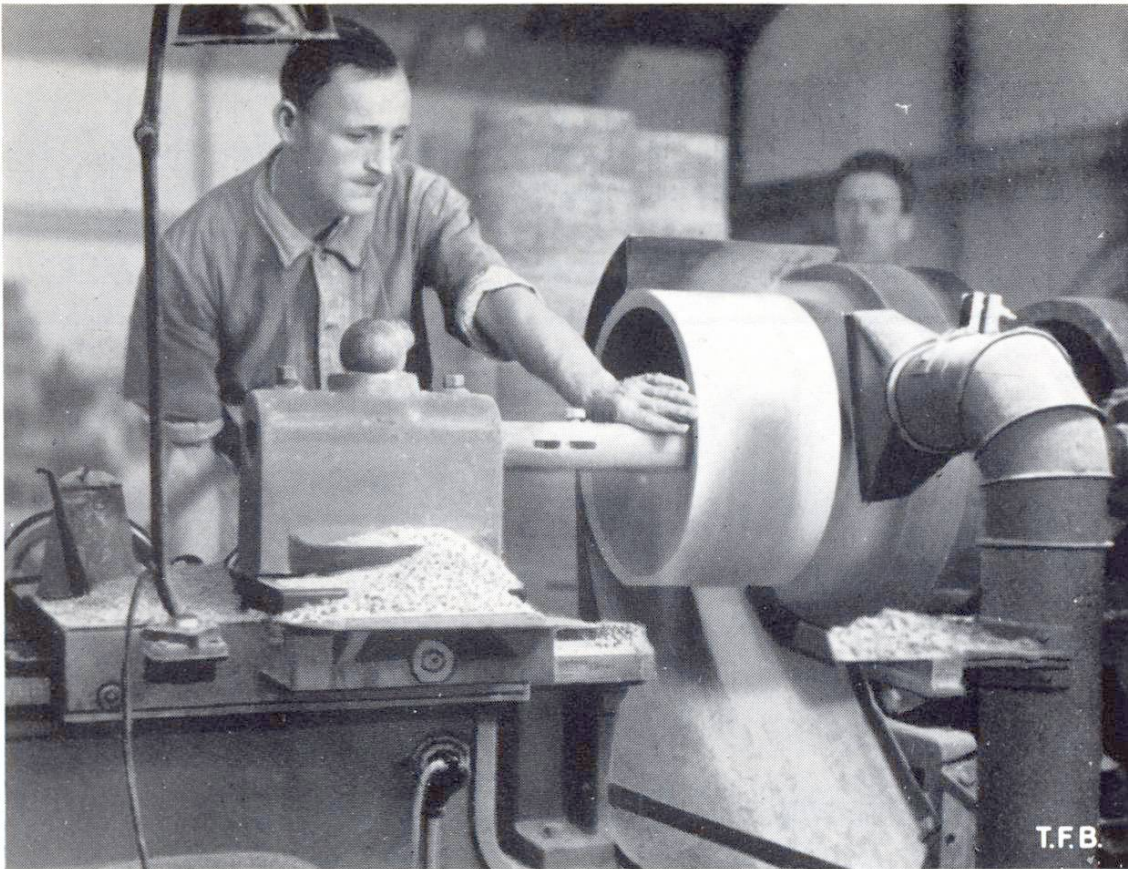


Abb. 1 „Simplex“-Kupplungen werden aus dem gleichen Rohrmaterial geschnitten, aus dem „Eternit“-Rohre gemacht sind. Auf der Drehbank werden sie auf die genauen Dimensionen abgedreht

«Simplex»-Kupplung.

Während «Eternit»-Druckrohre bis zum Kriege fast ausschliesslich durch gusseiserne Gibault-Kupplungen verbunden wurden, ging man infolge der Knappheit an Metallen zur Verwendung der «Simplex»-Kupplung über (Abb. 2 und 3). Der wichtigste Vorteil lag darin, Rohr und Verbindung aus dem gleichen Werkstoff Asbestcement herstellen zu können. Dabei bestand die Gibault-Kupplung aus 8—11 Stücken (3 Gussringe, 2 Gummiringe und 3—6 Schrauben), während die «Simplex»-Kupplung lediglich aus

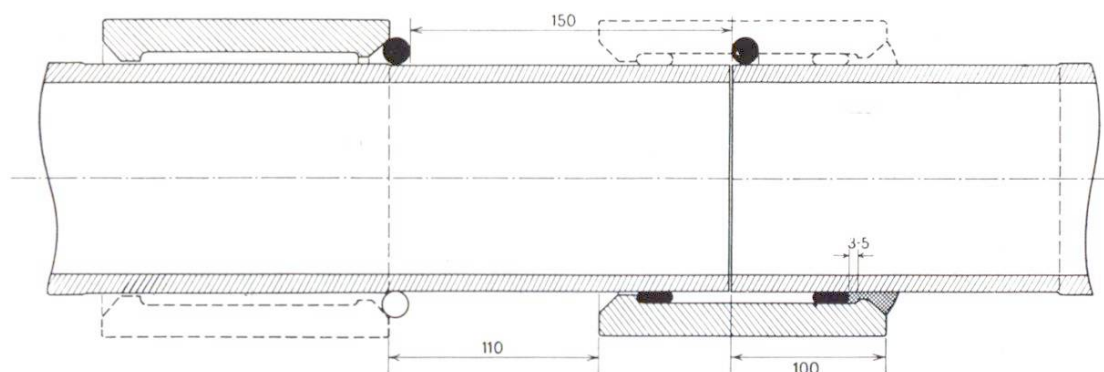


Abb. 2 Die einteilige „Simplex“-Kupplung im Schnitt. Ausgangs- und Endlage von Kupplung und Gummiringen sind gezeigt; kreuzweise schraffiert die notwendige Vermörtelung



Abb. 3 Die ursprüngliche „Simplex“-Kupplung: eine Muffe und zwei Gummiringe

einer Muffe und zwei Gummiringen besteht. Es ist eine alte Erfahrungssache, dass das Einfachste auch das Beste ist.

«Simplex»-Kupplung mit Schraubring.

Aber auch die «Simplex»-Kupplung in ihrer ursprünglichen Ausführung wies einige Nachteile auf, die sich hauptsächlich bei der Montage ungünstig auswirken konnten. Vor allem verursacht das Vermörteln der Kupplung (Abb. 2) unter Umständen fast unüberwindliche Schwierigkeiten, so z. B. bei Frosttemperaturen oder bei Anwesenheit von Wasser im Leitungsgraben. Wo man das Vermörteln unterliess, bestand die Gefahr, dass der Gummiring, besonders bei höheren Leitungsdrücken oder bei Wasserschlägen, herausgedrückt wurde.

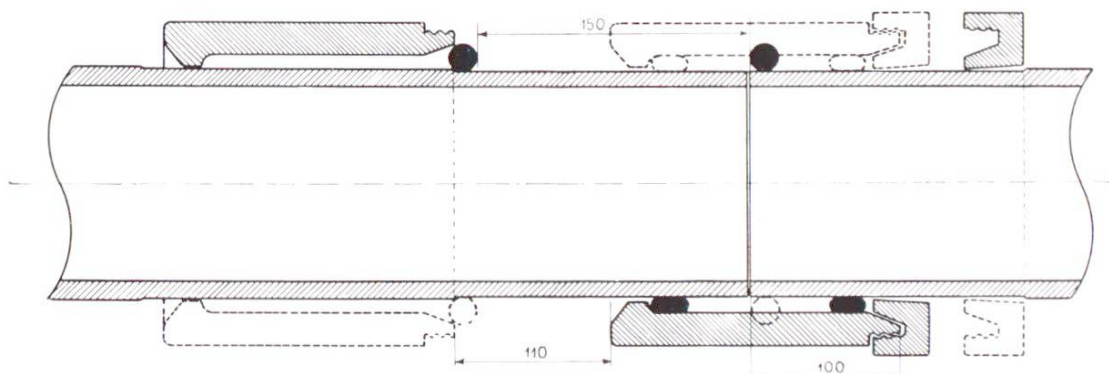


Abb. 4 Die neue „Simplex“-Kupplung mit Schraubring. Das Dichtungsprinzip ist das gleiche wie in Abb. 2



Abb. 5 Die „Simplex“-Kupplung mit Schraubring: eine Muffe, ein Schraubring und zwei Gummiringe. Es ist zu beachten, dass sich Gewinde in das Asbestcement-Rohrmaterial schneiden lassen

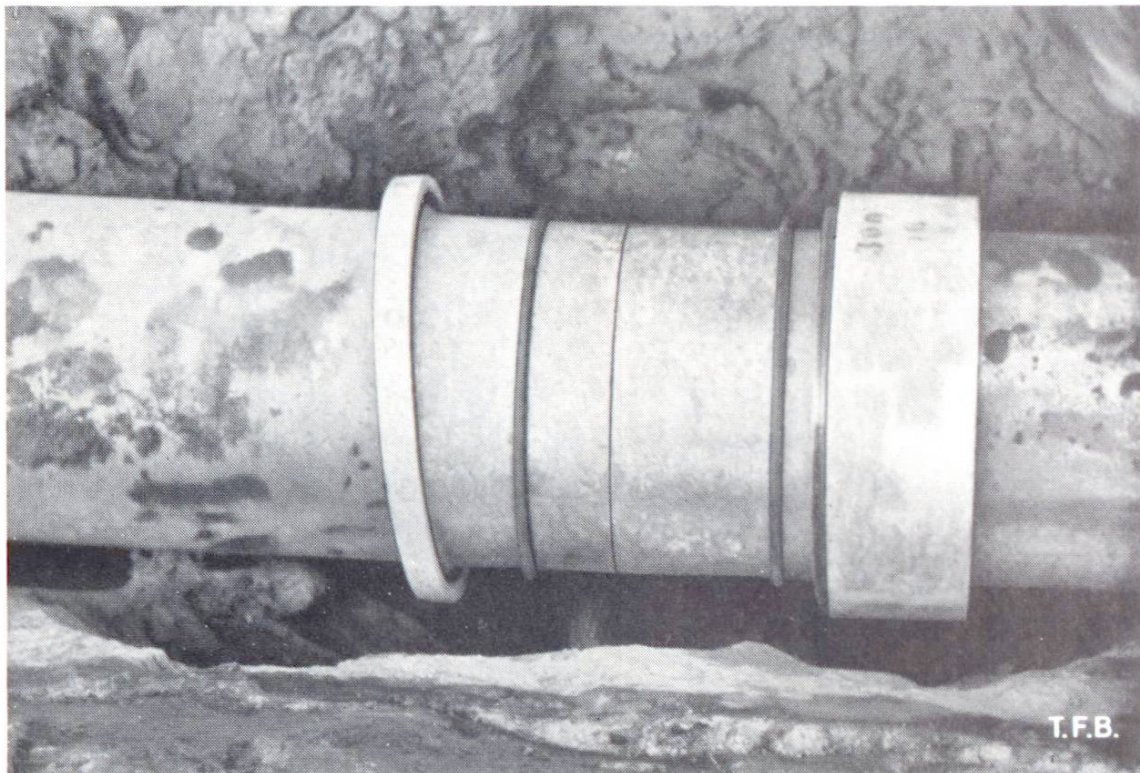


Abb. 6 Position von Muffe, Schraubring und Gummiringen vor dem Aufziehen

Die verbesserte «Simplex»-Kupplung (Abb. 4 und 5) besteht aus der eigentlichen Kupplungshülse und einem auf diese aufschraubbaren Gewindering, sowie den beiden Gummiringen. Das Dichtungsprinzip selbst hat keine Änderung erfahren. Hingegen bringt die zweiteilige Kupplungshülse gegenüber der alten einteiligen Ausführung verschiedene wesentliche Vorteile.

- 5
1. Das Vermörteln der Kupplung fällt dahin, weil der Gummiring vom Schraubring sicher gehalten wird und auch bei hohen Wasserdrücken nicht herausgedrückt werden kann.
 2. Die Kupplungsmontage kann ohne Schwierigkeiten auch bei Frosttemperaturen oder bei Vorhandensein von Wasser im Leitungsgraben durchgeführt werden.
 3. Das Aufziehen der Kupplung geht erheblich leichter, weil keine Schlupfnase vorhanden ist, über welche die Gummiringe eingerollt werden müssen.



Abb. 7 Bei der Montage einer Leitung von 300 mm \varnothing , 18 Atm. Prüfdruck

- 6 4. Es kann, weil die Gefahr des Herauspressens des Gummiringes nicht besteht, eine weichere Gummiqualität verwendet werden, die das Aufziehen der Kupplung erleichtert und eine besonders gute Dichtung gewährleistet.
5. Da die Kupplungshülse auf der Einschlußseite der Gummiringe keine Verengung aufweist, besteht wenig Gefahr, dass die Gummiringe während des Aufziehens der Kupplung vor dieser hergeschoben werden, wie dies sonst besonders bei glatt gedrehten Rohren oder beim Verlegen von Rohren in lehmigen Böden vorkommt. Die Lage des Gummiringes an der Einschlußseite kann zudem vor dem Aufschrauben des Gewindinges gut kontrolliert werden.
6. Eine eventuelle Demontage der Kupplung ist viel einfacher, weil nicht zuerst der Mörtel entfernt, sondern nur der Gewinding abgeschraubt werden muss und dann die Kupplungshülse zurückgezogen werden kann.

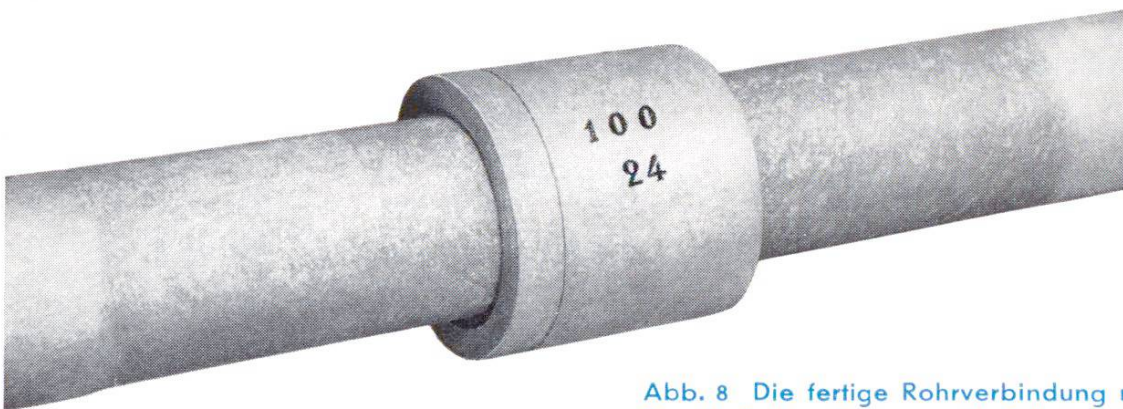


Abb. 8 Die fertige Rohrverbindung mit Simplex"-Kupplungen mit Schraubring