

Zeitschrift: Cementbulletin
Herausgeber: Technische Forschung und Beratung für Zement und Beton (TFB AG)
Band: 22-23 (1954-1955)
Heft: 2

Artikel: Das Betonieren unter Wasser
Autor: Werner, H.
DOI: <https://doi.org/10.5169/seals-153307>

Nutzungsbedingungen

Die ETH-Bibliothek ist die Anbieterin der digitalisierten Zeitschriften. Sie besitzt keine Urheberrechte an den Zeitschriften und ist nicht verantwortlich für deren Inhalte. Die Rechte liegen in der Regel bei den Herausgebern beziehungsweise den externen Rechteinhabern. [Siehe Rechtliche Hinweise.](#)

Conditions d'utilisation

L'ETH Library est le fournisseur des revues numérisées. Elle ne détient aucun droit d'auteur sur les revues et n'est pas responsable de leur contenu. En règle générale, les droits sont détenus par les éditeurs ou les détenteurs de droits externes. [Voir Informations légales.](#)

Terms of use

The ETH Library is the provider of the digitised journals. It does not own any copyrights to the journals and is not responsible for their content. The rights usually lie with the publishers or the external rights holders. [See Legal notice.](#)

Download PDF: 01.04.2025

ETH-Bibliothek Zürich, E-Periodica, <https://www.e-periodica.ch>

CEMENTBULLETIN

FEBRUAR 1954

JAHRGANG 22

NUMMER 2

Das Betonieren unter Wasser

Einleitung.

Foundationen im Wasser — sei es **oberirdisches Wasser** der Flüsse, Seen und Meere oder **Grundwasser** — sind immer Spezialarbeiten, die auch entsprechende Erfahrungen und Geräte erfordern. Wenn immer möglich, wird angestrebt, das Wasser aus der Baugrube abzuleiten oder zu verdrängen, sei es durch **Pumpen** innerhalb der Baugrubenumschliessung, welche aus Holz, Spundwänden oder Fangdämmen bestehen kann, oder mittels Grundwasserabsenkung, wobei meistens die Pumpen ausserhalb der Baugrube installiert werden; sei es durch **Versteinern und Gefrieren** des Bodens, oder schliesslich durch **Verdrängen** des Wassers mittels Druckluft (Caissonieren). Alle diese Verfahren haben den Vorteil, dass der oft weit unter den Wasserspiegel zu liegen kommende Fundamentbeton im Trockenen eingebracht werden kann, die Qualitätsanforderungen also weitgehend gewährleistet sind. Nun gibt es aber oft Fälle, wo sich aus technischen oder kostenmässigen Überlegungen heraus keiner der angeführten Bauvorgänge eignet, dann muss der Beton **unter Wasser** eingebracht werden.

2 Als **Anwendungsgebiete** seien erwähnt:

a) Gründung von Brückenpfeilern und Wehrbauten in sehr durchlässigem Material (Kies), wo ein Abpumpen der Baugrube nicht möglich ist (Grundbruchgefahr) (s. Abb. 1). In diesem Falle wird die Baugrube durch Spundwände abgeschlossen, der Aushub im Wasser, z. B. mit Greifbaggern, bis zur vorgeschriebenen Tiefe ausgeführt und das Fundament durch Taucher ausplaniert. Alsdann wird die Fundamentplatte unter Wasser betoniert. Im Laufe des Erhärtens des Betons kann die Baugrube abgepumpt werden und die aufgehenden Bauwerksteile werden im Trockenen erstellt. In diesem Moment wirkt dann der ganze Auftrieb auf die Fundamentplatte; sie muss deshalb so stark dimensioniert werden, dass ihr Gewicht diesem Auftrieb standhält, d. h. sie muss mindestens die 0,4fache Höhe des umgebenden Wassers haben, wobei eventuell auftretende Biegebeanspruchungen nicht berücksichtigt sind.

b) Baugrubenumschliessungen für Bauwerke wie unter a) an Orten, wo der Fels nahe an die Oberfläche tritt, also keine Spundwände gerammt werden können. Dann muss die Umschliessung mittels Fangdämmen ausgeführt werden (s. Abb. 2). Solche Fangdämme können aus undurchlässigem Material, wie Lehm oder Moräne etc., oder aus Beton erstellt werden. Der Arbeitsvorgang ist so, dass zuerst eventuell lose über dem Fels liegender Boden weggebaggert wird und dann für jede Wand ca. 1 m tiefe Löcher im Abstand von 1 bis 2 m durch das Wasser in den Fels gebohrt werden. In diese Löcher werden eiserne Träger gesteckt und verkeilt oder eingegossen. Diese Träger wiederum bilden das Gerippe für die Schalung, die aus senkrechten Bohlen und waagrechteten Zangen besteht. Im Schutze der beiden Wände säubern Taucher den Fels und stellen den möglichst dichten Anschluss zwischen Fels und Schalung her. Anschliessend wird der Beton unter Wasser eingebracht

c) Unterer Abschluss von Senkbrunnen und Hohlpfählen (siehe Abb. 3). Der Senkbrunnen — aus Eisenbeton oder Stahl — wird über dem Wasserspiegel hergestellt und abgeteuft, indem das Material im Innern des Brunnens mit Greifbaggern oder Kiespumpen gelöst und ins Freie transportiert wird. Oft muss bei grosser Wandreibung durch Aufbringen von Gewichten nachgeholfen werden. Nach Erreichen der vorgesehenen Fundationskote wird der Boden unter Wasser ausbetoniert, wobei betr. Stärke des Bodens das gleiche gilt wie unter a).

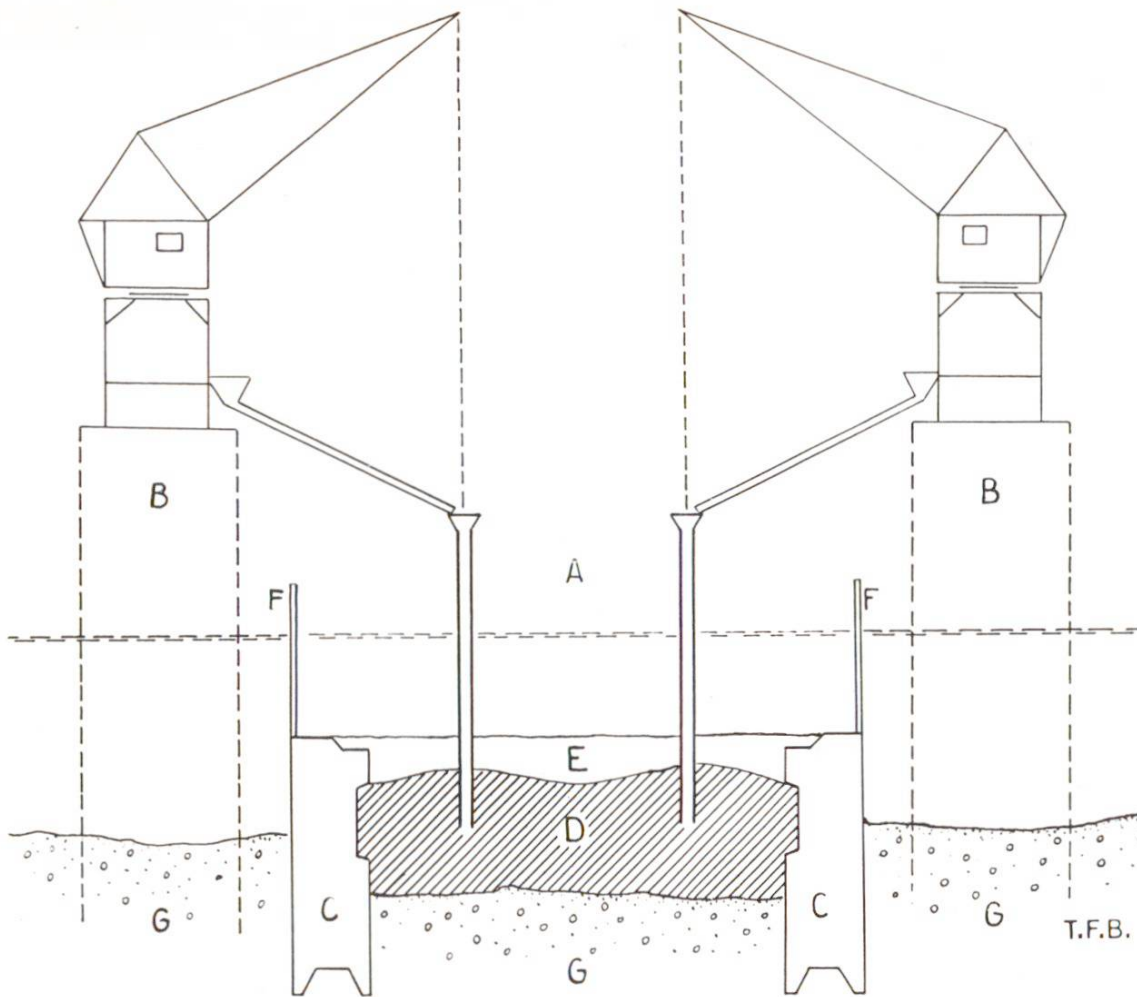


Abb. 1 Kraftwerk Jons an der Rhone. Betonieren der unteren Partie der Wehrschwelle unter Wasser.

- | | |
|--|----------------------------------|
| A Wehrpfeiler | E Beton im Trockenen eingebracht |
| B Provisorische Dienstbrücke | F Provisorische Spundwand |
| C Schwellencaisson | G Stark durchlässiger Untergrund |
| D Unterwasserbeton mittels Kontraktionsverfahren eingebracht | |

d) Ausgleichen von Felsboden in freiem Wasser — also ohne Baugrubenumschliessung — für das Aufsetzen von Senkkästen; ein Anwendungsfall, der in der Schweiz kaum vorkommt. Es sind aber Beispiele aus dem Auslande bekannt vom Bau von Hafenanlagen, wo der frische Beton in fest verschlossenen Säcken aus durchlässigem Stoff mit Tauchern schichtweise verlegt wurde. Die Säcke bezwecken, den Beton bis zum Einbringen vor dem Auswaschen zu schützen, und anderseits sollen sie so porös sein, dass der Mörtel nach der Ablagerung der Säcke durch den Stoff dringt und mit dem Mörtel der Nebensäcke zusammenfliesst.

Anderseits kann diese — wenn auch etwas fragliche Baumethode — in dringenden Fällen die einzig mögliche sein, um Wassereinträge abzdämmen.

4 Allgemeine Grundsätze für die Herstellung des Betons unter Wasser.

Gerade weil beim Unterwasserbeton immer mit unkontrollierbaren Einflüssen gerechnet werden muss, wie Ausschwemmen von Cement und Entmischen beim Einbringen, sind an den **Beton ab Maschine** schon grosse Anforderungen zu stellen. Der Cementgehalt ist im Mittel 350 kg/m^3 , für die untersten einzubringenden Schichten geht man oft bis 400 kg/m^3 . Die Granulometrie des Kies-sandgemisches muss einwandfrei sein, wenn möglich soll kein Brechmaterial verwendet werden, weil die Entmischungsgefahr dann grösser ist. Die Konsistenz des Betons soll plastisch, bis stark plastisch sein, damit er gut fliesst und möglichst wenig Luft im frischen Beton miteingebracht wird. Diese Luft hat nämlich die Möglichkeit, im Wasser aufzusteigen und auf ihrem Weg nach oben Cementteile mitzureissen.

Beim **Einbringen** ist darauf zu achten, dass:

a) sich der Beton **nicht entmischt** und die Bindemittel **nicht ausgeschwemmt** werden. Der Beton darf deshalb nicht frei durch das Wasser fallen, sondern muss als zusammenhängende Masse unten ankommen; er soll während und nach dem Versenken nur auf kurzen Strecken durch das Wasser gleiten;

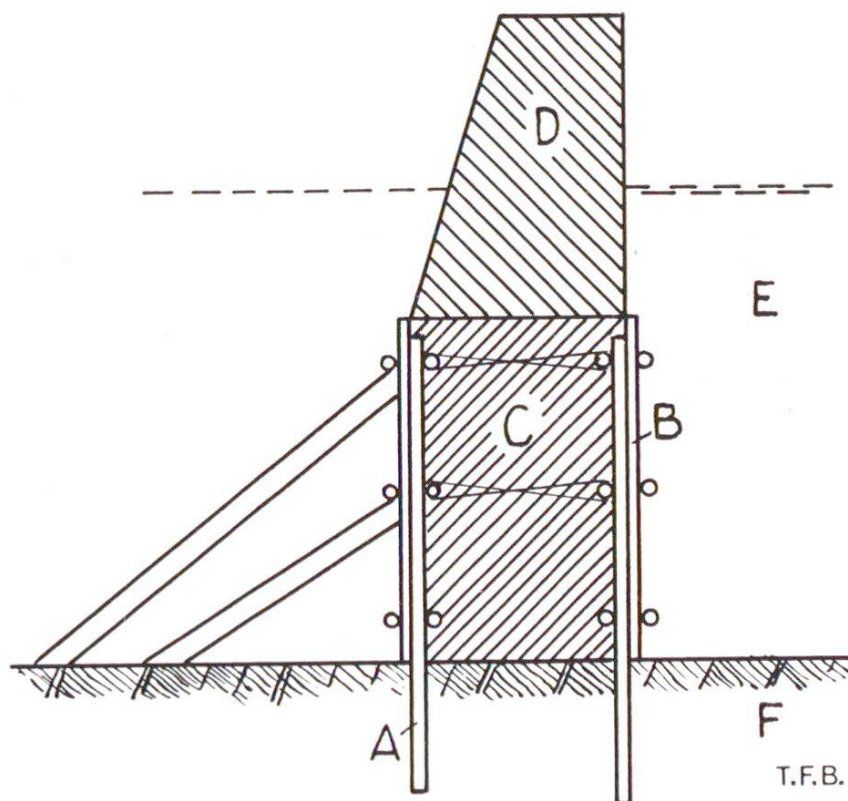


Abb. 2 Kraftwerk Rhyburg-Schwörstadt. Baugrubenabschluss durch Fangdamm aus Beton.

A Eiserne Träger
B Schalung
C Unterwasserbeton

D Normaler Beton, bei Niederwasser
eingebracht
E Rhein
F Fels

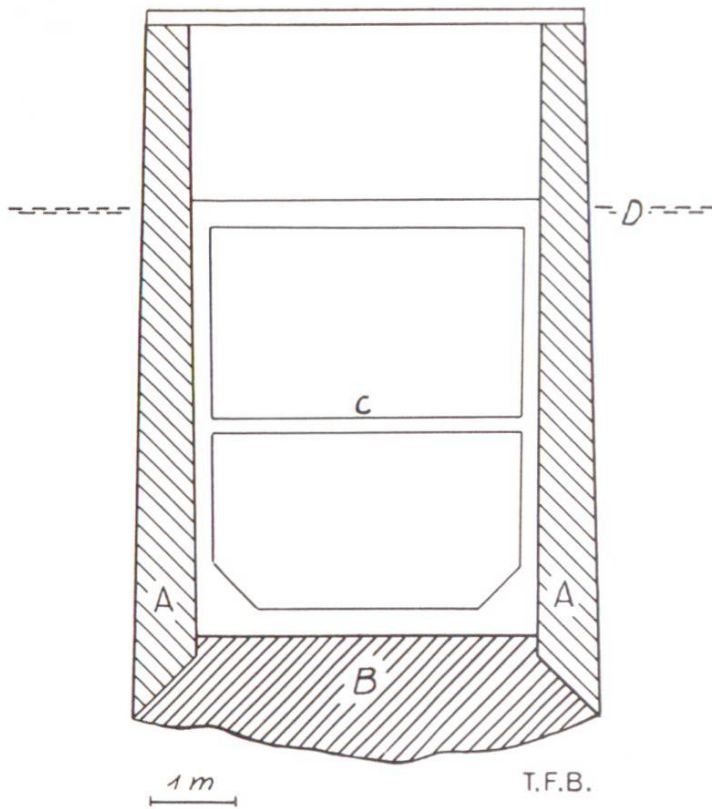


Abb. 3 Pumpschacht der Kläranlage, Flughafen Zürich.

- | | | | |
|---|----------------------------------|---|--------------------|
| A | Abgesenkter, armierter Betonring | C | Innere Einbauten |
| B | Unterwasserbeton | D | Grundwasserspiegel |

b) das Wasser, in welches der Beton geschüttet wird, **absolut ruhig** ist, deshalb die Baugrubenumschliessung;

c) die Baugrubenumschliessungen möglichst **dicht** sind und zwar auf die ganze Tiefe bis auf die Fundationssohle, dies besonders bei Fangdämmen. Taucherarbeit hiefür ist gewöhnlich unerlässlich;

d) die Baustelle derart organisiert ist, dass ohne Unterbruch und in angemessen grossen Quantitäten betoniert werden kann.

Weil die unter a) bis c) gestellten Bedingungen nie ganz erfüllt werden können und damit Ausschwemmungen des Cements bis zu einem gewissen Grade unvermeidlich sind, ist die Cementdosierung höher zu wählen — **P.C. 350 bis 400 kg/m³** — als nach den statischen Berechnungen erforderlich wäre. Die Forderungen unter b) und c) sind auch während der Zeit des Abbindens und der ersten Erhärtung einzuhalten.

Früher wurde der Beton oft mittels geschlossenen Kasten oder Säcken durch das Wasser gelassen, wobei der Boden bei Erreichen der Einbaustelle geöffnet wurde. Diese Methode ist heute fast ganz verlassen, es wird mit Trichtern und Rohren gearbeitet, und zwar:

6 1. **Nach der fahrbaren Methode** (siehe Abb. 4). Verwendet wird ein Rohr \varnothing 20—25 cm, absolut dicht schliessend mit Flanschen und Packungen, in Stössen von 1—3 m. Der Trichter hängt an einem Wagen, der in zwei senkrecht zueinander stehenden Richtungen über der Einbaustelle verfahren werden kann. In einfacheren Fällen, bei kleiner Baugrube, kann der Trichter auch nur aufgehängt und von Hand radial verschoben werden. Die Schüttung beginnt mit dem Auffüllen des Trichters und des Rohres mit einem Kasten, oder einem kleinen mit Bodenklappe versehenen Trichter. Oft wird am untern Ende noch ein Zapfen aus Säcken eingesteckt. Durch sorgfältiges Heben des Rohres beginnt der Beton nach unten auszufließen. Die Zufuhr wie der Abfluss werden so geregelt, dass das obere Ende der Betonsäule stets über den Aussenwasserspiegel hinausragt. Durch Verfahren des Trichters wird der Schüttkörper aus einzelnen in der Längs- oder Quer- richtung der Baugrube nebeneinander liegenden Streifen gebildet. Der aus der Trichtermündung ausfliessende Beton legt sich jeweils auf die Böschung der vorausgehenden Schichtlage und kommt somit nur auf zwei Seiten mit dem Wasser in Berührung. Die Schichthöhen betragen gewöhnlich ca. 1 m, das Schüttrohr steckt mindestens zu $\frac{3}{4}$ der Schichthöhe im frischen Beton. Sind mehrere Schichten auszuführen, so sollen sie im Grundriss senkrecht zu einander angeordnet werden, damit keine durchgehenden Fugen entstehen. Dieses Verfahren hat den Nachteil, dass noch immer ziemlich viel frischer Beton mit dem Wasser direkt in Berührung kommt und dass oftmals das Verschieben des Trichters nicht möglich ist, z. B. bei Eiseneinlagen oder wenn Spriessungen die Bestreichungsfläche durchschneiden. Dann kommt nur

2. **Das Kontraktorverfahren** in Frage. Hier ist der Trichter nur in senkrechter Richtung verschiebbar, um die Rohrlänge der geschütteten Betonhöhe anzupassen (s. Abb. 1). Mit Ausnahme der ersten Mischung, bei der das Rohr ganz wenig über der Baugrubensohle steht, kommt der eingebrachte Beton nicht mit dem Wasser in Berührung, denn das Rohr steckt während der ganzen Ausführung 1—2 m tief im frischen Beton. Neu eingebrachte Mischungen sind dadurch der ausspülenden Wirkung entzogen. Die Betonmasse quillt in der ganzen Ausdehnung des eingeschalteten Körpers auf, dessen Oberfläche dabei leicht gewölbt ist. Die Ausbreitungsgrenze beträgt 3—3,5 m, so dass Grundflächen von 6×6 m ohne weiteres in einem Guss durchbetoniert werden können. Bei grösseren Abmessungen muss gleichzeitig in mehrere Trichter gegossen werden.

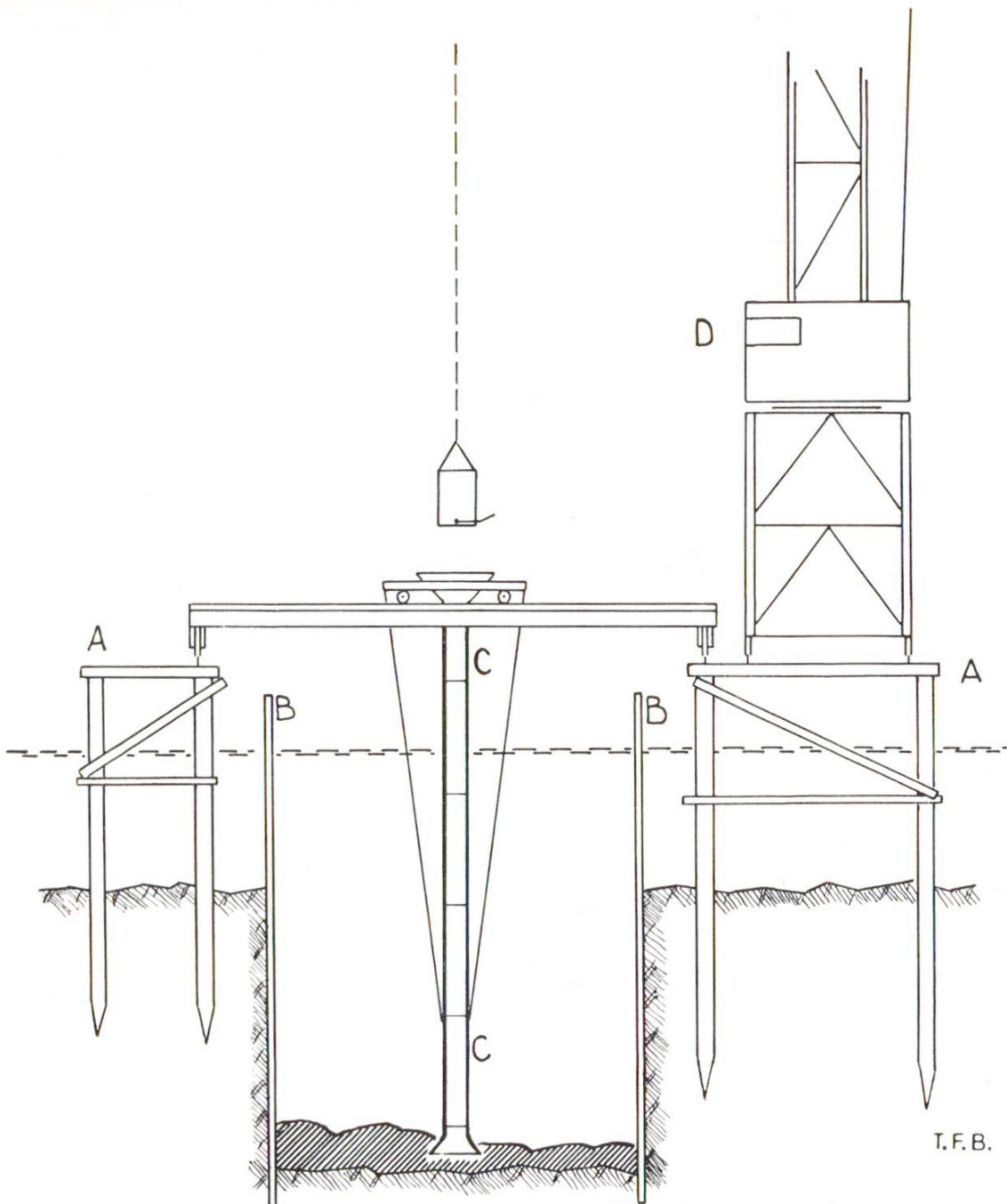


Abb. 4 Fahrbare Methode für Unterwasserbeton (schematische Darstellung).

- | | |
|---|---|
| A Baugerüst | D Kran zum Einbringen des Unterwasserbetons |
| B Provisorische Spundwände | |
| C Rohr und Trichter für Unterwasserbeton, in zwei Richtungen verfahrbar | |

Zu beiden Verfahren ist noch zu bemerken:

So empfehlenswert ein rasches Betonieren mit grosser Leistung der Betonmaschine ist, so darf nicht vergessen werden, dass bei grosser Steiggeschwindigkeit des Betons der Druck auf die Schalung sehr gross werden kann und zu unwirtschaftlichen Konstruktionen führen müsste.

Eine ebene Oberfläche des unter Wasser gegossenen Betons kann nicht erreicht werden. Durch leichtes Vibrieren kann die Oberfläche eventuell etwas ausgeglichen werden. Bei mehreren Schichten sind dieselben so aufzuteilen, dass auch die letzte Schicht —

8 also Oberkante Fundament — in einer einwandfreien Schichtstärke erreicht wird. Ein letztes Auftragen von nur noch 15 bis 20 cm nützt nichts mehr und ist nur Cementverschwendung.

Bezüglich Abbinden und Erhärten verhält sich der unter Wasser geschüttete Beton gleich wie im Freien eingebrachter Beton, da Cement ja ein hydraulisches Bindemittel ist. Es wird deshalb auch immer normaler Portlandcement verwendet, es sei denn, die Aggressivität des Wassers verlange einen Specialcement. Es ist bei Vergleichen höchstens zu beachten, dass die entsprechende Lufttemperatur der Wassertemperatur gleichgesetzt wird. Ausschulfristen spielen ja in den wenigsten Fällen eine Rolle, aber die Frage stellt sich beim Abpumpen und der nachherigen Belastung durch Aufbauten und bei der Beurteilung der auftretenden Biegespannungen in Trogkonstruktionen zufolge des von unten her wirkenden Auftriebes. Solange der Beton unter Wasser erhärtet, ist selbstverständlich eine Nachbehandlung nicht nötig.

Das Betonieren unter Wasser erfordert wohl einiges an Erfahrung und absolut zuverlässige Leute auf der Einbaustelle. In qualitativer Hinsicht steht er aber bei Befolgung der notwendigen Vorsichtsmaßnahmen dem über Wasser eingebrachten Beton nicht nach.

H. W e r n e r , Zürich

Literaturverzeichnis:

A. Schocklitsch, Der Grundbau.

O. Franzius, Der Grundbau.

Dr. Ing. G. Schmick, Gründungen in offener Baugrube im und am strömenden Wasser.

Beton-Kalender.

Zu jeder weitem Auskunft steht zur Verfügung die

TECHNISCHE FORSCHUNGS- UND BERATUNGSSTELLE DER E. G. PORTLAND WILDEGG, Telephon (064) 8 43 71