

Zeitschrift: Cementbulletin
Herausgeber: Technische Forschung und Beratung für Zement und Beton (TFB AG)
Band: 30-31 (1962-1963)
Heft: 11

Artikel: Zementmörtel mit kolloidalen Eigenschaften
Autor: Klose, G.
DOI: <https://doi.org/10.5169/seals-153413>

Nutzungsbedingungen

Die ETH-Bibliothek ist die Anbieterin der digitalisierten Zeitschriften. Sie besitzt keine Urheberrechte an den Zeitschriften und ist nicht verantwortlich für deren Inhalte. Die Rechte liegen in der Regel bei den Herausgebern beziehungsweise den externen Rechteinhabern. [Siehe Rechtliche Hinweise.](#)

Conditions d'utilisation

L'ETH Library est le fournisseur des revues numérisées. Elle ne détient aucun droit d'auteur sur les revues et n'est pas responsable de leur contenu. En règle générale, les droits sont détenus par les éditeurs ou les détenteurs de droits externes. [Voir Informations légales.](#)

Terms of use

The ETH Library is the provider of the digitised journals. It does not own any copyrights to the journals and is not responsible for their content. The rights usually lie with the publishers or the external rights holders. [See Legal notice.](#)

Download PDF: 30.03.2025

ETH-Bibliothek Zürich, E-Periodica, <https://www.e-periodica.ch>

CEMENTBULLETIN

NOVEMBER 1962

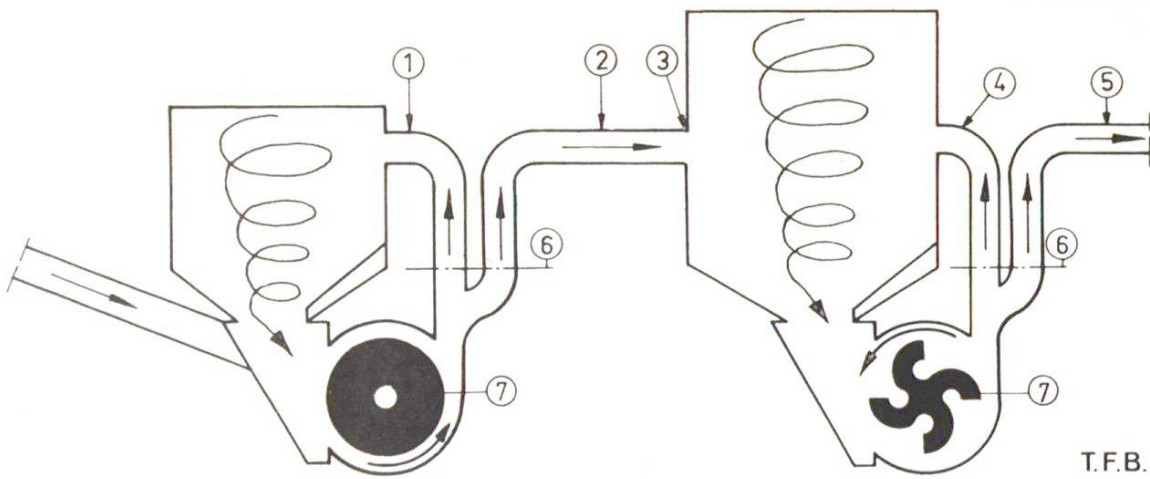
30. JAHRGANG

NUMMER 11

Zementmörtel mit kolloidalen Eigenschaften

Herstellung und Eigenschaften von sogenanntem kolloidalem Mörtel. Ein neueres Betonherstellungsverfahren. Bestandteile, Anwendungsmöglichkeiten und Vorteile.

Die Möglichkeit, einen kolloidalen Mörtel oder, genauer definiert, einen Mörtel aus Sand und einem kolloidalen Wasser-Zement-Gemisch herstellen zu können, der durch Gelbilden von Zementteilchen **ohne** Zusatzmittel entsteht, hat im Bauwesen neue Betonherstellungsarten ermöglicht, die betontechnologisch wie wirtschaftlich gleichermaßen sehr interessant und bedeutungsvoll sind.



T.F.B.

Abb. 1 Schematische Darstellung der Zweitrommel-Mischvorrichtung für kolloidalen Mörtel.

- 1 Zement-Wasser-Mischung wird durch dieses Kreislaufsystem gepumpt
- 2 Verbindungsleitung für Zement-Wasser-Mischung zur zweiten Mischtrommel
- 3 Tangentiale Einmündung zur Erzeugung eines Wirbels
- 4 Zweiter Kreislauf für Zement-Sand-Wasser-Mischung
- 5 Entleerung
- 6 Ventil
- 7 Mischelemente

Der sogenannte kolloidale Mörtel wird in einem Spezialmischer hergestellt, der zwei Mischeinrichtungen besitzt. Der eigentliche Mischvorgang erfolgt deshalb auch in zwei voneinander unabhängigen und getrennten Mischabschnitten. In der kleineren der beiden Mischtrommeln werden zunächst Wasser und Zement mit sehr hoher Geschwindigkeit (1500–2200 U./min) gemischt.

Dabei treten große Scher- und Reibungskräfte auf, die bewirken, dass jedes Bindemittelteilchen bei gleichzeitiger Oberflächenvergrößerung durch Quellen vollkommen mit Wasser benetzt wird. Gleichzeitig wird jeglicher Film von Luft oder andern Gasen zerstört. Die Zementteilchen sind dabei in der Anmacheflüssigkeit sehr fein verteilt, wodurch eine Verflockung des Bindemittels und die dadurch bedingten Absetzerscheinungen verhindert werden. Durch eine Verbindungsleitung gelangt diese Suspension nach dem Öffnen von entsprechenden Klemmventilen in die zweite Mischtrommel. Hier erfolgt die Zugabe von Sand zu diesem Wasser-Zement-Gemisch, und es entsteht bei weiterer inniger Durchmischung nach demselben Prinzip wie bei dem ersten Mischabschnitt ein sehr geschmeidiger und gleichmässiger Mörtel mit sehr kolloidalen Eigenschaften (Abb. 1).

Der so zusammengesetzte kolloidale Mörtel bleibt bis zum Abbinden unverändert und zeigt keine Neigung zum Entmischen.

Er besitzt überdies durch die bei der innigen Durchmischung beim Quellen der Bindemittelteilchen entstandenen Gele eine so grosse

- 3 Fließfähigkeit, dass er durch verhältnismässig dünne Rohr- und Schlauchleitungen fast beliebig weit und hoch gepumpt werden kann. Ausserdem verbindet er sich nicht mit weiterem Wasser, sondern verdrängt dieses, weil er fast zweimal so schwer ist. Diese Eigenschaft lässt seine Verarbeitung auch bei Regen und unter Wasser zu. Die Haftfestigkeit dieses sogenannten kolloidalen Mörtels ist bedeutend grösser als die von Mörtel normaler Zusammensetzung.

Ein neueres Betonherstellungsverfahren

Die oben geschilderte bessere Aufschlussweise des Wasser-Zement-Gemisches und damit die Herstellung eines besonderen Mörtels gegenüber der üblichen Mörtelaufbereitung hat zur Entwicklung eines neueren Betonherstellungs- und Verarbeitungsverfahrens geführt, dem **Colcrete**-Verfahren.



Abb. 2
Herstellen von
Colcrete-
Ausgussbeton,
Damm geschüttet,
Oberfläche gesetzt,
20–30 cm tief
vermörtelt.
Böschungneigung
1:1½ bis 1:2½.

- 4 Die ersten Versuche wurden damit in England durchgeführt und in der Folgezeit sowohl die Konstruktion der Maschinen verbessert als auch neue Anwendungsgebiete erschlossen. Die Besonderheit des Verfahrens gegenüber der üblichen Betonherstellung und Verarbeitung besteht somit im Verwenden eines Mörtels, der allein durch die Mischmethode kolloidale Eigenschaften erhält, d.h. durch Verwenden von Sondermischern mit hoher Umdrehungszahl und **ohne** Hinzufügen von Zusatzmitteln aus Wasser, Bindemitteln und Sand der Körnung 0–3 mm entsteht. Er hat die Bezeichnung **Colgrout**.

Bestandteile, Anwendungsmöglichkeiten und Vorteile

Dieser kolloidale Mörtel ergibt nun in Verbindung mit Gesteinsmaterial mit Korngrößen von grösserem Durchmesser als 40 mm durch Vermörteln der Hohlräume desselben eine vollkommen neue Betonherstellungsart.

Bei geringer Lagerungshöhe wird das Gesteinsgerüst einfach mit diesem besonders aufbereiteten Mörtel übergossen, wobei dieser infolge seiner Fließfähigkeit und der Schwerkraft nach unten fließt und die Luft oder das vielleicht vorhandene Wasser aus den Hohlräumen des Gesteinsgerüsts verdrängt (Abb. 2).

Bei grösseren Mengen und höherer Lagerung sowie bei unter Wasser eingebauten Grobzuschlägen geschieht das Vermörteln von unten nach oben durch zusammen mit den Grobzuschlägen eingebauten Injektionsrohren. Diese werden während des Injizierens entsprechend der Höhe des Mörtel-Spiegels gezogen. Der Hohlraumgehalt der Grobzuschläge ist massgebend für den Verbrauch an Colgrout und damit auch von Einfluss auf die benötigte Bindemittel- und Sandmenge. Im allgemeinen wird mit einem Hohlraumgehalt von rund 40% gerechnet, was eine niedrig gehaltene Bindemitteldosierung nach sich zieht, gleichzeitig aber die Beton-eigenschaften (Dichtigkeit und Festigkeit) wesentlich verbessert.

Die **Anwendungsmöglichkeiten** des neueren Betonherstellungsverfahrens sind im Bauwesen sehr zahlreich. Die wichtigsten seien nachstehend genannt:

Massenbeton (Abb. 3)

Für Stütz- und Staumauern, Wehranlagen, Grossfundamente, Schleusensohlen, Wirtschaftswege.

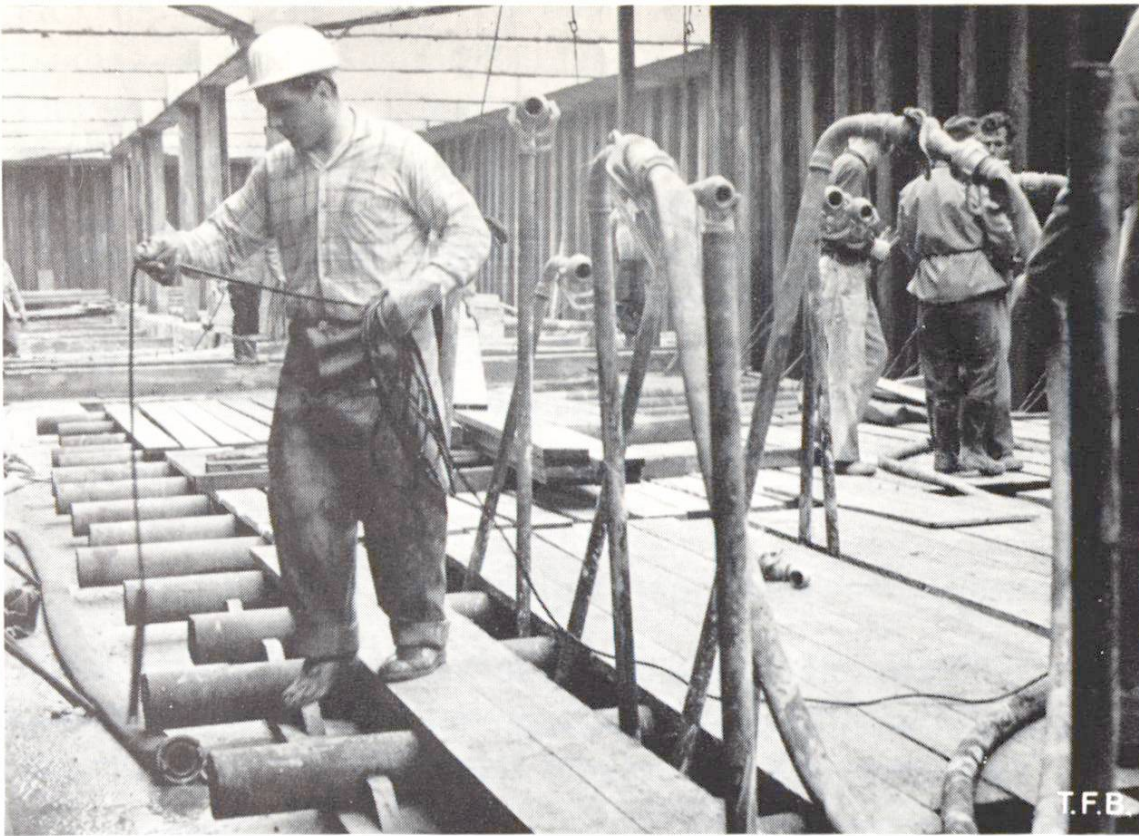


Abb. 3 Herstellen von Colcrete-Massenbeton unter Wasser für eine Schleusensole.

Injektionen

Auspressen von Spannkäneln, Bodenverfestigungen, Dichtungsarbeiten beim Durchteufen wasserführender Schichten im Tunnel, Sicherung absturzgefährdeter Felshänge.

Durch das bessere Aufschließen des Zementes in Sondermischern wurden die strömungstechnischen Eigenschaften des Injektionsgutes verbessert und günstigere Sedimentationsgrade erreicht. Diese Tatsache ist sehr bedeutsam für die praktische Durchführung von Injektionsarbeiten, da sie ein Absetzen des Injektionsgutes in Pumpen und Förderleitungen verhindert.

Spritzbeton und -mörtel (Abb. 4)

Der im Spezialmischer hergestellte kolloidale Mörtel kann ohne weiteres als Spritzbeton zur Instandsetzung von beschädigten Stahlbetonbauten sowie zum mechanischen Wiederverfugen von altem Mauerwerk mit sehr tiefen und engen Fugen angewendet werden.

Bei sachgemäßer Ausführung bietet das obengenannte Verfahren folgende bemerkenswerte **Vorteile**:

- Einsparung an Materialien bei gleichzeitiger Steigerung der Güteeigenschaften, dabei

- 6 – erhöhte Festigkeit bei gleichem Wasser-Zement-Verhältnis,
– vergrößerte Haftfähigkeit gegenüber normalem Mörtel und vollkommene Wasserdichtigkeit in abgebundenem Zustand,
– witterungsunabhängig,
– Verringerung von Arbeitsfugen, wegen kleineren Schwindmasses gegenüber Normalbeton,
– Verminderung der Transportkosten, da der Mörtel auf weite Strecken gepumpt werden kann,
– Armierung möglich.

Die kurzen Ausführungen sollen die Vorteile der Anwendung von kolloidalem Mörtel zur Betonherstellung gegenüber der herkömmlichen Betonaufbereitung herausstellen.

Spätere Ausführungen werden sich insbesondere mit den erzielten Resultaten und der Wirtschaftlichkeit dieses Verfahrens auseinandersetzen.

G. Klose
Losinger & Co. AG, Bern



Abb. 4 Gespritzter Colgrout. Lageweises Aufspritzen von Colcrete-Beton mit der Colcrete-Spritzdüse bis zum vollen Querschnitt der Plattenbalken einer Tunneldecke.

Zu jeder weiteren Auskunft steht zur Verfügung die
TECHNISCHE FORSCHUNGS- UND BERATUNGSSTELLE DER SCHWEIZERISCHEN ZEMENTINDUSTRIE WILDEGG, Telephon (064) 8 43 71