

Zeitschrift: Cementbulletin
Herausgeber: Technische Forschung und Beratung für Zement und Beton (TFB AG)
Band: 30-31 (1962-1963)
Heft: 15

Artikel: Betonpfahlwände
Autor: Tempelmann, Karl
DOI: <https://doi.org/10.5169/seals-153417>

Nutzungsbedingungen

Die ETH-Bibliothek ist die Anbieterin der digitalisierten Zeitschriften. Sie besitzt keine Urheberrechte an den Zeitschriften und ist nicht verantwortlich für deren Inhalte. Die Rechte liegen in der Regel bei den Herausgebern beziehungsweise den externen Rechteinhabern. [Siehe Rechtliche Hinweise.](#)

Conditions d'utilisation

L'ETH Library est le fournisseur des revues numérisées. Elle ne détient aucun droit d'auteur sur les revues et n'est pas responsable de leur contenu. En règle générale, les droits sont détenus par les éditeurs ou les détenteurs de droits externes. [Voir Informations légales.](#)

Terms of use

The ETH Library is the provider of the digitised journals. It does not own any copyrights to the journals and is not responsible for their content. The rights usually lie with the publishers or the external rights holders. [See Legal notice.](#)

Download PDF: 30.03.2025

ETH-Bibliothek Zürich, E-Periodica, <https://www.e-periodica.ch>

CEMENTBULLETIN

MÄRZ 1963

JAHRGANG 31

NUMMER 15

Betonpfahlwände

Die engbegrenzten, tiefen Baugruben in den Städten. Allgemeine Betrachtungen über die Methoden der Baugrubenbefestigung. Vergleiche. Die Betonspund-Wände. Drei Einsatzarten des Benoto-Pfahles.

Einleitung

Die ständig zunehmende Überbauungs- und Verkehrsdichte zwingt Behörden und private Bauherrschaften nicht nur zur Nutzung letzter Landreserven, sondern auch zum vermehrten Einbezug zusätzlichen Bauvolumens bei Bauvorhaben für die Aufnahme des stillstehenden Verkehrs.

Die in letzter Zeit noch verbleibenden lagegünstigen, freien Baulücken sind in vielen Fällen Flächen, die in früheren Jahren zufolge schlechten Baugrundes und der daraus erwachsenden hohen Fundationskosten gemieden wurden. Heute zwingen wirtschaftliche Überlegungen, auch diese Grundstücke zu überbauen. Überdies ist der Raumbedarf oftmals dermassen gross, dass die normale gesetzliche Bauhöhe nicht ausreicht. Da die behördlichen Überbauungspläne auch den Grundriss durch Baulinien begrenzen, verbleibt für die Einhaltung des Raumprogrammes nur noch die Ausweichmöglichkeit in die Tiefe, mittels zweier, dreier und noch mehr Unterkellerungsebenen. Dies stellt jedoch die projektierenden und ausführenden Organe oft vor grosse Probleme, müssen doch solch tiefe Baugruben vielfach in dichtfester Überbauung und bei wasserführendem, schlechten Baugrund geöffnet und gestützt werden.

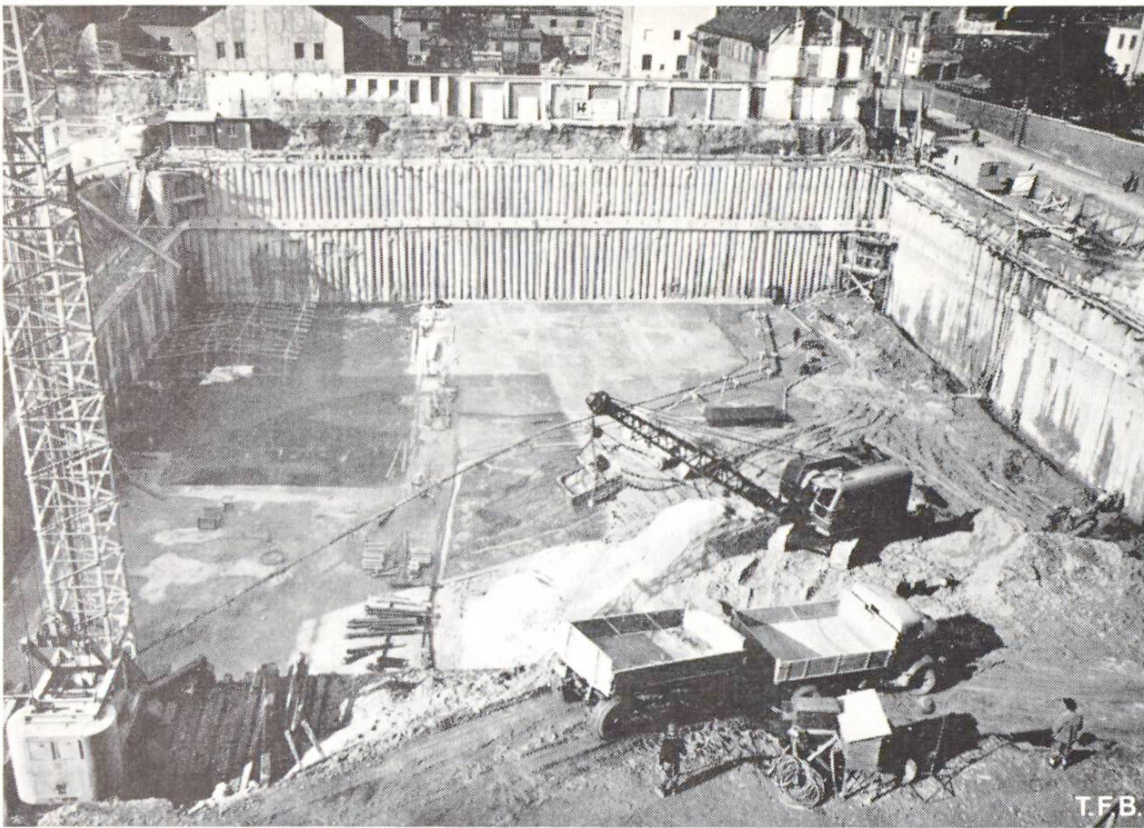


Abb. 1 Baugrubenumschliessung der Baustelle Bayerischer Rundfunk, München, mit einer Benoto-Sekantenwand Typ 880/750.

Die meistgebräuchlichsten Baumethoden für die Erstellung von Baugruben sind, je nach Untergrund- und Lageverhältnissen, die folgenden:

- Abböschung der Grube
- Abstützung der Grube mit
 - Marciavanti-Spriessung
 - Trägerwänden (Rühlwänden)
 - Spundwänden in Stahl oder Beton, Schlitz- und Pfahlwänden.

Bei Vorhandensein von wasserführendem Untergrund werden je nach Bodendurchlässigkeit und Umgebungsverhältnissen folgende Methoden zur Wasserhaltung gewählt:

- Grundwasserabsenkung
mittels Filterbrunnen oder nach dem Vakuumverfahren (die Baugrube kann darnach abgeböscht oder mit einer durchlässigen Wand gestützt werden).
- Offene Wasserhaltung
innerhalb eines abdichtenden Mediums (wie Spundwände in Stahl oder Beton, Diaphragmen aus Ton, Injektionsschirme usw.).

3 In vielen Fällen und vor allem in städtischen Verhältnissen ist man zur Stützung von Baugruben durch Wände gezwungen, da eine Abböschung des Baugrubenaushubes aus Platzgründen unmöglich ist. Eine weitreichende Absenkung des Grundwassers zur Wasserhaltung in der Baugrube fällt meistens wegen Auftriebsverminderung angrenzender Liegenschaften und Bauwerke und der damit verbundenen Risiken von Nachsetzungen, Spannungsablösungen in den Mauern und Rissebildungen ausser Betracht. Somit verbleibt die Bauweise mit einer dichtenden Wand und offener Wasserhaltung.

Baugrubenabschluss mit Betonspundwänden

Bis vor etwa fünf Jahren war es bei uns allgemein üblich, Baugrubenumspundungen mittels gerammter Stahlspundwände auszuführen. Dabei bringen solche Rammarbeiten naturgemäss sehr grosse Unannehmlichkeiten für die Nachbarschaft mit sich, wobei sich vor allem die starken Lärmbelastigungen und Erschütterungen des Baugrundes besonders nachteilig auswirken. Die heute immer tiefer werdenden Baugruben erfordern auch längere und aus Steifigkeitsgründen schwerere Stahlspundwandprofile. Das Einrammen oder in beschränkten Fällen auch anwendbare Einvibrieren dieser Stahlbohlen erfordert immer grössere Geräte, welche die Nachbarschaft ebenfalls in vermehrtem Masse beeinträchtigen. Im Bestreben, diese schweren Nachteile möglichst herabzumindern bzw. ganz zu eliminieren, wurden in den letzten Jahren einige Spezialverfahren entwickelt und in grösseren Einsätzen angewendet.

Alle diese Spezialverfahren verfolgen den gemeinsamen Grundgedanken des lärmarmen, erschütterungsfreien Aushubes von Einzelelementen aus dem Untergrund und des dichten Aneinanderreihens derselben zu einer geschlossenen Wand. Der jeweils ausgehobene Hohlraum kann dabei entweder mit plastisch verbleibendem Baustoff oder, nach Einsetzen eines Bewehrungskorbes, mit hart werdendem Beton verfüllt werden. Auf diese Weise entstehen entweder reine Dichtungsschürzen ohne Stützfunktion oder eigentliche Betonspundwände mit Biegesteifigkeit.

Beim objektiven Vergleich zwischen Stahl- und Betonspundwänden sind neben der Lärm- und Erschütterungsfrage noch folgende konstruktive Vorteile der Betondiaphragmen mitzubedenken:

1. Laufende Anpassungsmöglichkeit der Wandtiefe an die aus dem Aushub jeweils ersichtlichen Untergrundverhältnisse. Da-

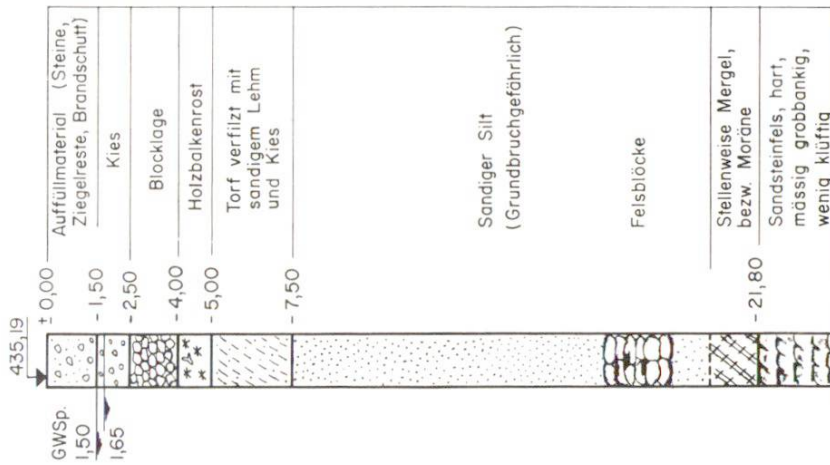
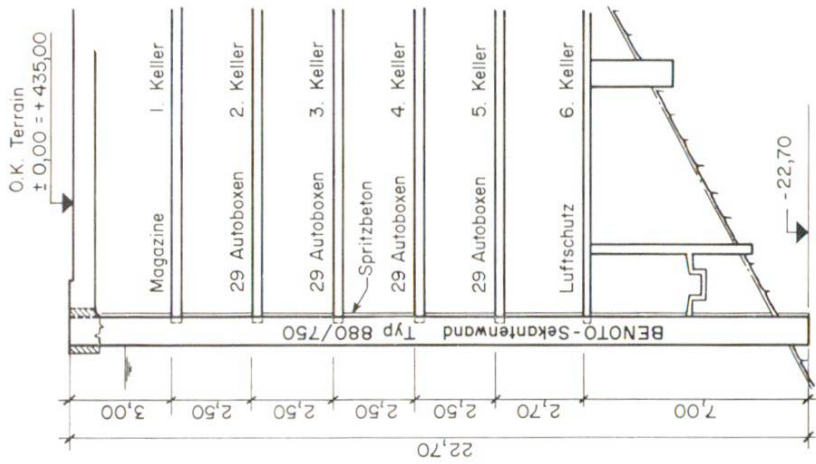
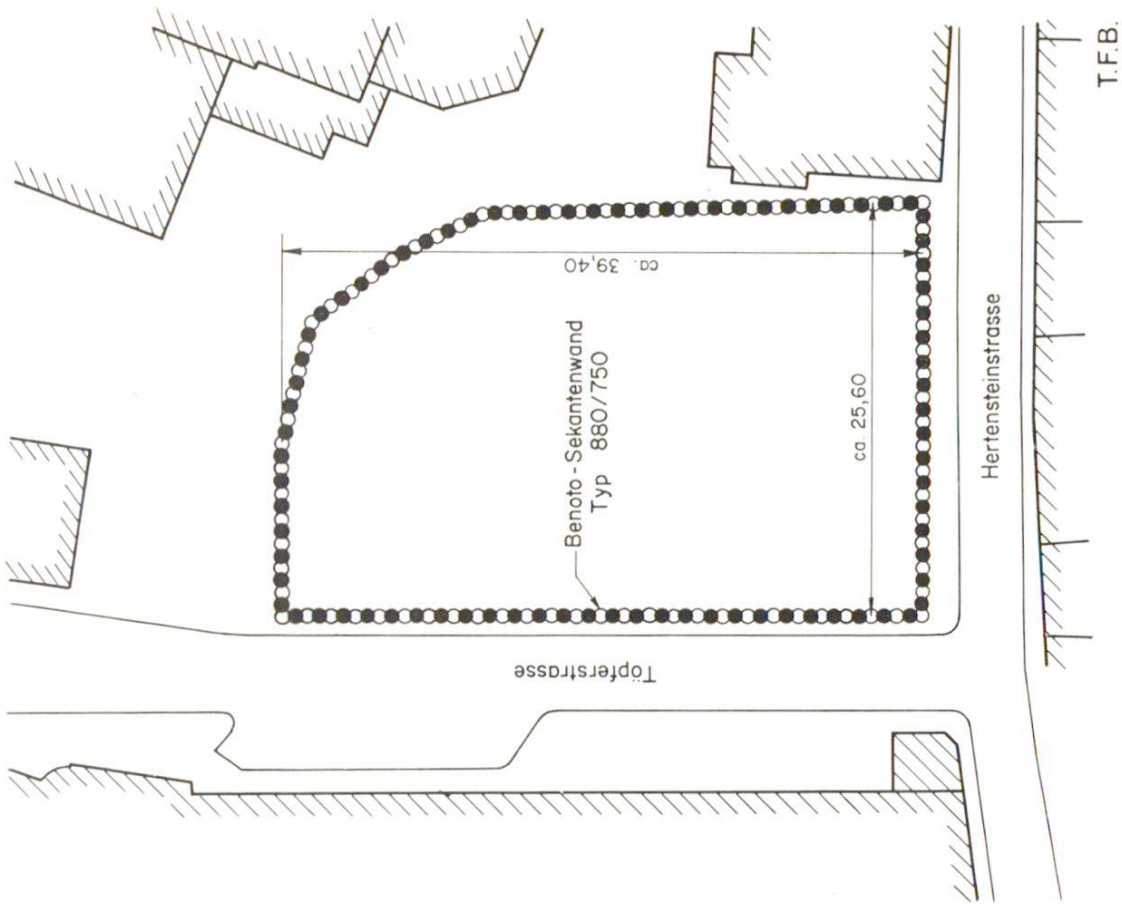


Abb. 2 Baugrubenumschliessung mittels Benoto-Sekantenwand Typ 880/750
 Baustelle: Weggishaus, Hertensteinstrasse, Luzern – Architekt: W. H. Schaad, dipl. Arch.
 SIA/BSA – Ingenieur: U. Holz, dipl. Ing. SIA – Geologe: Dr. B. Tschachtli.

- 5 durch können die nachfolgenden Wasserhaltungskosten für die Baugrube wesentlich herabgemindert werden. Demgegenüber müssen Stahlspundwände in vorausbestellten Längen gerammt werden. Sie können deshalb nur schwer dem örtlichen Verlauf durchlässiger Schichten im Wandfussbereich folgen.
2. Die Möglichkeit zum Durchfahren von Blöcken, hart gelagerten Kiessandschichten usw. sowie zum Einbinden des Wandfusses in die Felsunterlage. Damit kann eine weitgehende Wasserundurchlässigkeit auch an solchen Stellen gewährleistet werden, an denen Stahlspundwände sich nicht weiterrammen lassen oder aus den Schlössern springen und somit die Erfüllung ihrer Aufgabe nicht vollumfänglich gewährleisten.
 3. Die Möglichkeit des Zuzuges der Betonspundwand zur Lastaufnahme von Gebäudelasten, durch Tieferkühlung einzelner Betonwandteile über die erforderliche Grundbruchtiefe hinaus bis in tragfähige Untergrundschichten.
 4. Die Kombinationsmöglichkeit der Wandbewehrung zur Aufnahme von Wasser- und Erddruck im Bauzustand sowie des Erddruckes im definitiven Bauwerk. Dadurch brauchen dessen Wände innerhalb der Isolierung und unterhalb des Grundwasserspiegels nur noch auf äusseren Wasserdruck dimensioniert zu werden.
 5. Geringere Bauwandverformungen während des Aushubes der Baugrube innerhalb gleicher Stützebenen und damit kleinere Nachsetzungen in der Nachbarschaft.
 6. Zuzug der Betonspundwand zur Erfüllung der Luftschutzbestimmungen für Schutzräume und deren minimal erforderlichen Wand-Konstruktionsstärken.

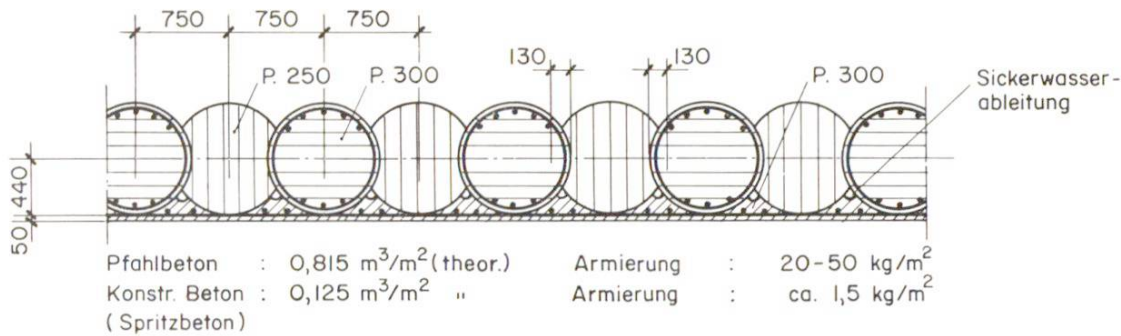
Bei Berücksichtigung dieser Vorteile wird ein objektiver Preisvergleich ergeben, dass die Kosten von Betonspundwänden sich im Rahmen von Lösungen mit schwereren, im Boden verbleibenden Stahlspundwänden bewegen.

Nachstehend soll eines der heute allgemein bekannten Betonspundwandssysteme kurz beschrieben werden.

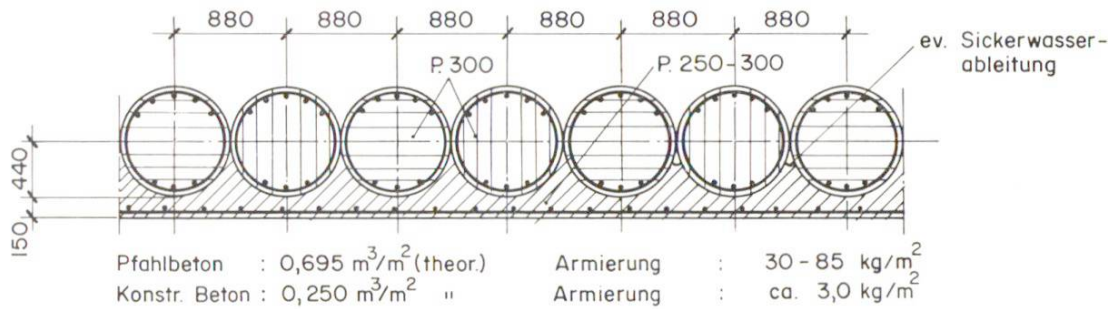
Die BENOTO-Pfahlwände

Das BENOTO-Verfahren ist eine Bohrpfahl-Methode und dient der Niederbringung verrohrter grosskalibriger Bohrlöcher in den Untergrund (siehe Artikel von Obering, H. Bucher in der SBZ vom 2. Februar 1961, Heft 5).

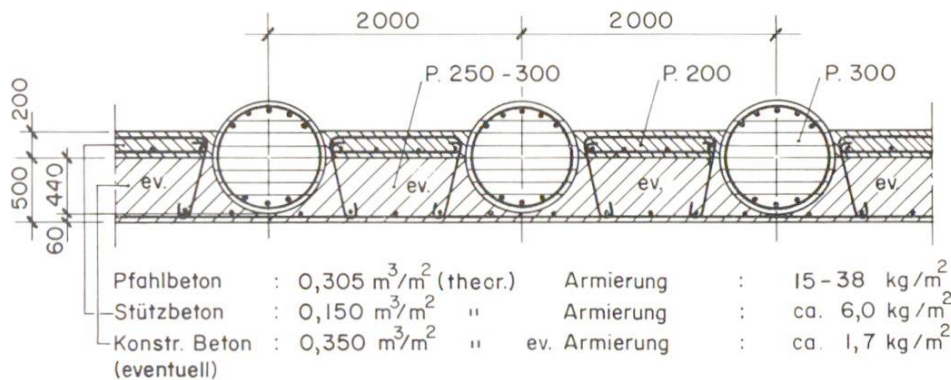
6 a.) Benoto Sekantenwand - Typ 880/750



b.) Benoto Tangentenwand - Typ 880/880



c.) Benoto Stützwand - Typ 880/2000



T.F.B.

a) **BENOTO-Sekantenwand** (Abb. 3a)

In einem ersten Arbeitsgang werden die ungerade numerierten, unbewehrten Pfähle Nr. 1, 3, 5 usw. erstellt, wobei ihr Axabstand kleiner ist als der Pfahldurchmesser.

Dank seinem grossen Gewicht, starken Bohrkolonnen und kräftigen Rohrführung vermag das BENOTO-Gerät in einem zweiten Arbeitsgang die gerade numerierten Pfähle Nr. 2, 4, 6 usw. in die voranhergestellte, offene Pfahlreihe einzubohren. Das Überschneidungsmass richtet sich nach der Betondurchlässigkeit und der Wandtiefe. Das Alter der anzuschneidenden Pfähle wird durch den Arbeitsrhythmus bestimmt und beträgt üblicherweise 1-3

Tage. Dadurch wird das Anbohren von zu hartem Beton vermieden. Es kann jedoch vorkommen, dass Baudispositionen das Anschneiden älterer Pfähle mit Würfeldruckfestigkeiten von 400 kg/cm^2 und mehr erfordern, was mit verminderter Leistung durchaus noch möglich ist. Selbstverständlich müssen solche Extremfälle eine Ausnahme bilden.

Die Biegebewehrung der BENOTO-Wand erfolgt durch Einsetzen von geschweissten Armierungskörben in die eingeschnittenen Pfähle 2, 4, 6 usw., so dass jeder zweite Wandpfahl armiert ist. Der üblicherweise ausgeführte, herstellungstechnisch wirtschaftlichste BENOTO-Sekantenwand-Typ 880/750 (d.h. Pfahldurchmesser 880 mm, Axabstand 750 mm, Überschneidung somit 130 mm) kann zur Aufnahme von Biegebeanspruchungen bis 80 mt je m' Baugrubenumfang herangezogen werden.

Nach ausgeführtem Baugrubenaushub wird die BENOTO-Sekantenwand sauber gereinigt, mit einem Spritzbeton ausgeglichen und abgerieben, bereit zur Aufnahme der Isolierung. Während des Spritzbetonauftrages wird ein Plastikschauch längs den Pfahlstössen bis zur Längsdrainage am Wandfuss nachgezogen. Dadurch entsteht eine Sickerwasserableitung, die eine schädigende Wasserdruckbildung auf die frisch aufgeklebte, noch nicht vorgemauerte Isolierung verhindert.

b) **BENOTO-Tangentenwand** (Abb. 3b)

In gewissen Fällen, wo nur mit örtlich begrenzter Wasserführung des zu stützenden Untergrundes gerechnet werden muss, wird ein tangierendes Aneinanderreihen von Pfählen die wirtschaftlichste Lösung sein. Dabei kann jeder Pfahl bewehrt werden. Die Pfahlstösse der Tangentenwand Typ 880/880 sind in der Praxis nicht immer ganz geschlossen; Wassereintritte können jedoch leicht bei Baugrubenaushub örtlich und mittels Plastikschläuchen und schnellbindendem Mörtel gefasst und später in die Längsdrainage eingeleitet werden. Ein grosser Vorteil der BENOTO-Wandmethode ist der, dass der Untergrund laufend und unverfälscht eingesehen und begutachtet werden kann. Sollten im Verlaufe der Herstellung einer Tangentenwand ausgeprägt wasserführende Schichten erbohrt werden, so wird dies im Bohrvortrieb unmittelbar ersichtlich, und es kann für diese Bereiche sofort zu einem geschlossenen Sekantenwandtypus übergegangen werden mit mindestens gleicher Dichtigkeit wie eine Stahlspundwand.

8 c) **BENOTO-Stützwand** (Abb. 3c)

Bei Vergrößerung des Axabstandes der Pfähle einer armierten Pfahlreihe über den Bohrdurchmesser hinaus und durch sattes streifenweises Ausbetonieren der Pfahlzwischenräume während des Aushubes entsteht ein Analogon zu einer Träger- oder Schienen-Stützwand. Solche Stützwände, wie Typ 880/2000, werden oft in engräumigen, städtischen Platzverhältnissen angewendet, überall dort, wo nicht abgeböschet werden kann, kein Grundwasser entsteht und Terrainhöhlräume und damit verbundene kostspielige Setzungen der Umgebung unbedingt vermieden werden müssen. Dabei ergeben sich mannigfaltige Gestaltungs- bzw. Nutzungsmöglichkeiten der Pfahlzwischenräume für Belüftungszwecke, zur Leitungsführung usw. Ebenso können die Pfähle zur Lastaufnahme von Bauwerkteilen herangezogen werden und erfüllen dann eine doppelte Aufgabe, nämlich die Aufnahme horizontaler und vertikaler Kräfte. (Mit diesem Wandtypus wird zurzeit von der Firma AG Hch. Hatt-Haller, Zürich, der Baugrubenabschluss einer Tiefgarage im Zentrum von Wien erstellt.)

Karl Tempelmann, dipl. Ing. ETH