

**Zeitschrift:** Cementbulletin  
**Herausgeber:** Technische Forschung und Beratung für Zement und Beton (TFB AG)  
**Band:** 42-43 (1974-1975)  
**Heft:** 2

**Artikel:** Normen für die Masshaltigkeit von Betonoberflächen  
**Autor:** [s.n.]  
**DOI:** <https://doi.org/10.5169/seals-153549>

### **Nutzungsbedingungen**

Die ETH-Bibliothek ist die Anbieterin der digitalisierten Zeitschriften. Sie besitzt keine Urheberrechte an den Zeitschriften und ist nicht verantwortlich für deren Inhalte. Die Rechte liegen in der Regel bei den Herausgebern beziehungsweise den externen Rechteinhabern. [Siehe Rechtliche Hinweise.](#)

### **Conditions d'utilisation**

L'ETH Library est le fournisseur des revues numérisées. Elle ne détient aucun droit d'auteur sur les revues et n'est pas responsable de leur contenu. En règle générale, les droits sont détenus par les éditeurs ou les détenteurs de droits externes. [Voir Informations légales.](#)

### **Terms of use**

The ETH Library is the provider of the digitised journals. It does not own any copyrights to the journals and is not responsible for their content. The rights usually lie with the publishers or the external rights holders. [See Legal notice.](#)

**Download PDF:** 15.03.2025

**ETH-Bibliothek Zürich, E-Periodica, <https://www.e-periodica.ch>**

# CEMENTBULLETIN

FEBRUAR 1974

JAHRGANG 42

NUMMER 2

---

## Normen für die Masshaltigkeit von Betonoberflächen

**Güteklassen von Sichtbetonflächen. Tolerierbare Abweichungen von bestimmten räumlichen Massen.**

Die internationale Institution CIB (Conseil International du Bâtiment pour la Recherche, l'Etude et la Documentation) hat kürzlich eine Publikation herausgegeben mit dem Ziel, die Toleranzen für Fehler und Unregelmässigkeiten an Betonsichtflächen festzulegen (s. Literaturangabe). Dabei werden die Betonsichtflächen in vier Güteklassen eingeteilt:

Klasse A:	vorzüglich	(spéciaux)
Klasse B:	sehr gut	(soignés)
Klasse C:	gut	(ordinaires)
Klasse D:	ohne Ansprüche	(grossiers)

Diese normativen Bestimmungen werden im folgenden auszugsweise hinsichtlich der Masshaltigkeit wiedergegeben:

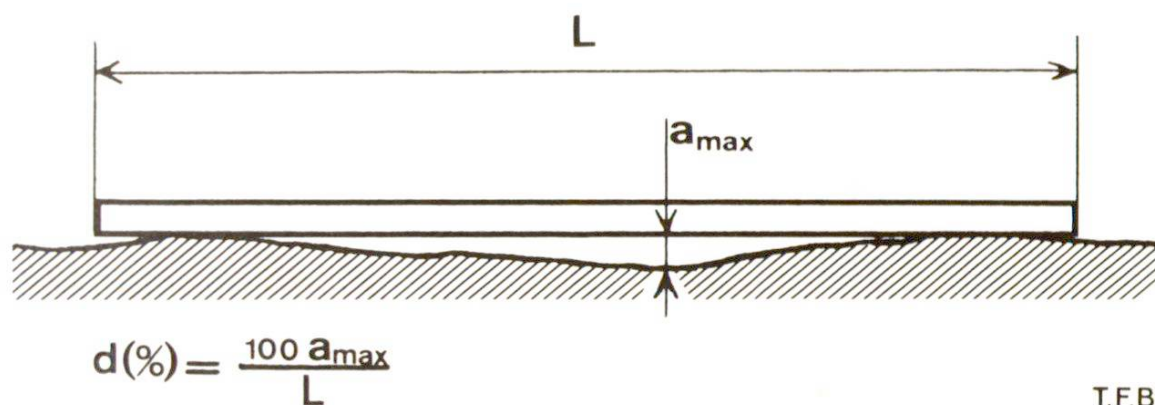
## 2 1. Ebenheit

1.1 Die **allgemeine Ebenheit** bezieht sich auf einen grösseren Flächenabschnitt, in der Regel im Umfange einer Wand oder Platte von Stockwerkshöhe und ähnlicher Breite. Massgebend ist die Differenz zwischen den höchst- und tiefstgelegenen Bereichen gemessen mit einer Messlatte (Abb. 1). Der Höhenunterschied wird in % der Messstrecke angegeben und sollte höchstens betragen:

Klasse A:  $d = 0,4\%$  (z. B. 12 mm auf 3 m)

Klasse B:  $d = 0,6\%$  (z. B. 18 mm auf 3 m)

Klasse C:  $d = 1,0\%$  (z. B. 30 mm auf 3 m)

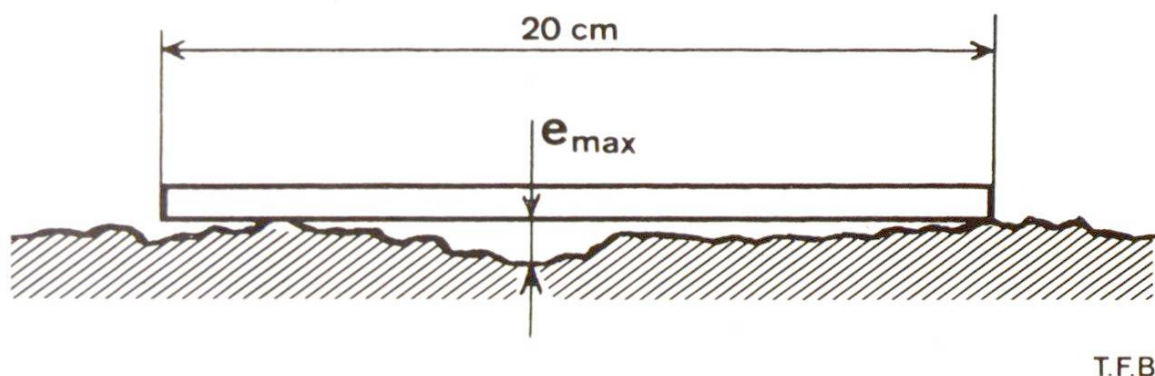


1.2 Die **örtliche Ebenheit** wird auf ein Lineal von 20 cm Länge bezogen, wobei die Extremwerte der kleineren Vorsprünge und Vertiefungen betrachtet werden (Abb. 2). Die gemessenen Höhenunterschiede sollten höchstens betragen:

Klasse A:  $e = 3 \text{ mm}$

Klasse B:  $e = 6 \text{ mm}$

Klasse C:  $e = 10 \text{ mm}$



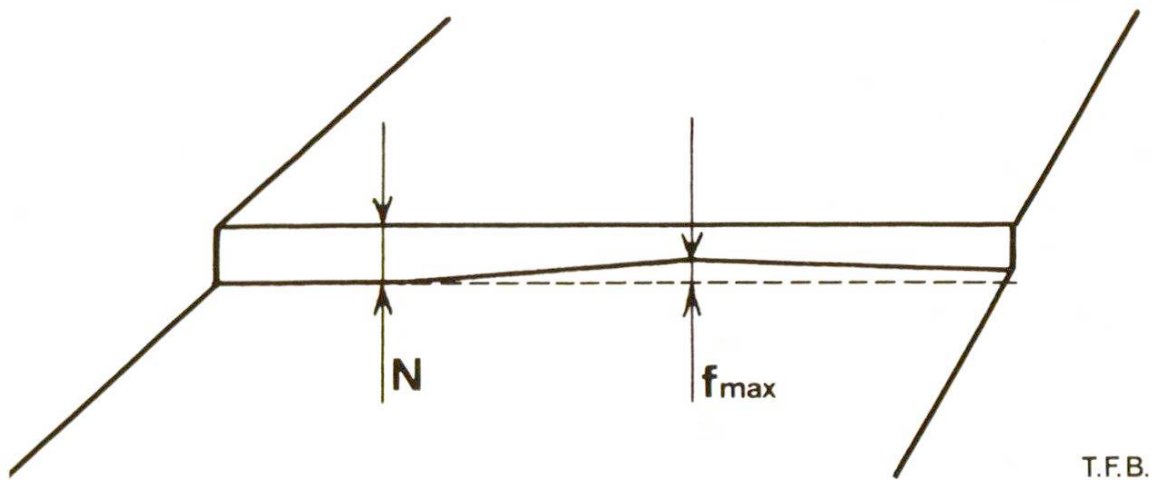
### 3 2. Abstufungen

In einer Betonfläche können, gewollt oder ungewollt, Höhenunterschiede zwischen einzelnen Flächenabschnitten bestehen, wobei sich begrenzende Stufen abzeichnen. Gemessen wird die Abweichung der Stufenhöhe von einem Normalmass  $N$ , das bei ebenen Flächen und ungewollten Abstufungen den Wert 0 hat (Abb. 3). Die gemessenen Abweichungen sollten höchstens betragen:

Klasse A:  $f = 3 \text{ mm}$

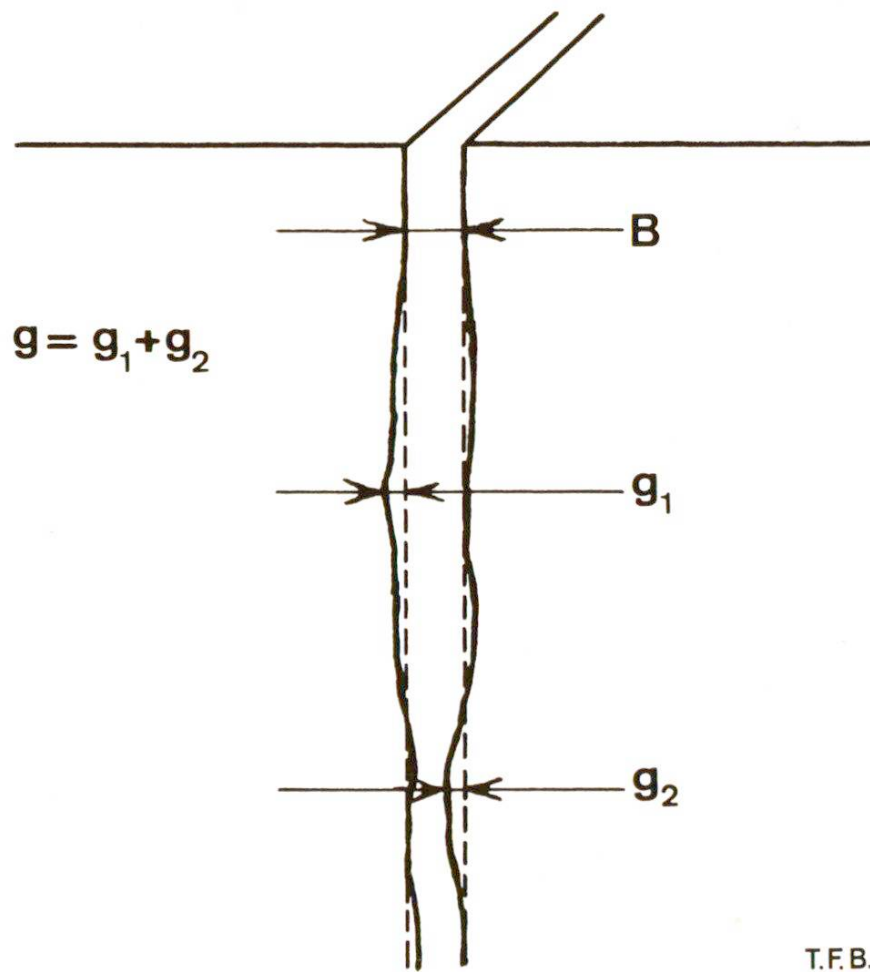
Klasse B:  $f = 6 \text{ mm}$

Klasse C:  $f = 10 \text{ mm}$



## 4 3. Fugen

Die Fugen zwischen Betonelementen und die Scheinfugen in Ortsbetonteilen sollen gerade sein und eine regelmässige Breite aufweisen. Das zulässige Fehlmass der Fugenbreite setzt sich aus den beidseits gemessenen absoluten Abweichungen von der



Geraden zusammen (Abb. 4). Es wird in mm oder in Relation zur mittleren Fugenbreite  $B$  angegeben, wobei der kleinere zutreffende Wert gilt. Die Abweichungen von der Sollbreite sollten höchstens betragen:

Klasse A:  $g = \pm 8 \text{ mm}$  oder  $\pm 0,3 B$

Klasse B:  $g = \pm 10 \text{ mm}$  oder  $\pm 0,5 B$

Klasse C:  $g = \pm 15 \text{ mm}$  oder  $\pm B$   
 $- 0,7 B$

## 5 4. Abstände zwischen Merkmalen

Wenn die Betonoberfläche ornamentartige Merkmale enthält, die in regelmässigen Abständen auftreten sollen (z.B. Scheinfugen, Zierstreifen, Abzeichnung von Schalungsfugen oder von Bindelöchern), so kann die Abweichung der Abstände von einem mittleren Sollwert als Verhältniszahl definiert werden:

$$R = \frac{D \text{ gemessen}}{D \text{ Sollwert}}$$

Die zulässigen Schwankungsbereiche dieser Abstände sind wie folgt festgelegt:

Klasse A:  $1,1 > R > 0,9$

Klasse B:  $1,3 > R > 0,7$

Klasse C:  $1,5 > R > 0,5$

Diese Toleranzangaben sind Richtwerte, die für schweizerische Verhältnisse eher grosszügig bemessen sind. Für bestimmte Bauvorhaben oder Bauteile können sie durch Vereinbarungen geändert und angepasst werden. In einem späteren CB werden wir die Zulässigkeitsgrenzen für die optisch wirksamen Unregelmässigkeiten der Betonoberfläche, welche ebenfalls in diesem CIB-Rapport vorgeschlagen werden, behandeln. Tr.

### Literaturangaben:

**CIB-Rapport Nr. 24**, Tolérances sur les défauts d'aspect du béton, Rotterdam und Paris 1973

**U. Trüb**, Die Betonoberfläche, Bauverlag Wiesbaden 1973

