

Zeitschrift: Cementbulletin
Herausgeber: Technische Forschung und Beratung für Zement und Beton (TFB AG)
Band: 42-43 (1974-1975)
Heft: 15

Artikel: Vorfabrizierte Erschliessungsstrasse eines Weinberges
Autor: [s.n.]
DOI: <https://doi.org/10.5169/seals-153562>

Nutzungsbedingungen

Die ETH-Bibliothek ist die Anbieterin der digitalisierten Zeitschriften. Sie besitzt keine Urheberrechte an den Zeitschriften und ist nicht verantwortlich für deren Inhalte. Die Rechte liegen in der Regel bei den Herausgebern beziehungsweise den externen Rechteinhabern. [Siehe Rechtliche Hinweise.](#)

Conditions d'utilisation

L'ETH Library est le fournisseur des revues numérisées. Elle ne détient aucun droit d'auteur sur les revues et n'est pas responsable de leur contenu. En règle générale, les droits sont détenus par les éditeurs ou les détenteurs de droits externes. [Voir Informations légales.](#)

Terms of use

The ETH Library is the provider of the digitised journals. It does not own any copyrights to the journals and is not responsible for their content. The rights usually lie with the publishers or the external rights holders. [See Legal notice.](#)

Download PDF: 14.03.2025

ETH-Bibliothek Zürich, E-Periodica, <https://www.e-periodica.ch>

CEMENTBULLETIN

MÄRZ 1975

JAHRGANG 43

NUMMER 15

Vorfabrizierte Erschliessungsstrasse eines Weinberges

Besondere Verhältnisse führen zur Lösung der Fahrbahnplatte auf Pfeilern. Kurze Beschreibung des Bauwerkes.

Die Gegend von Lavaux mit seinen Weinbergen über dem Genfersee ist gut bekannt. Auch hier muss sich der Weinbau den neuen technischen Gegebenheiten und Rationalisierungsmassnahmen anpassen. In diesen Bestrebungen vereinigten sich die Besitzer zum Zwecke, die Zusammenlegung und Begradigung der Parzellen vorzunehmen und eine leistungsfähige Strasse zu ihrer Erschliessung zu bauen.

Aus den topographischen Verhältnissen und der Bodenbeschaffenheit ergaben sich schwierige Bedingungen: starke Hanglage, viele Mauern von beträchtlicher Höhe und in meistens schlechtem Zustand, mergeliger Boden, der sich in einem grösseren Einschnitt des Abhanges besonders schlecht ausnahm. Ferner war darauf zu achten, dass die Ausführung des Vorhabens den Weinbau möglichst wenig beeinträchtigt.

Aus diesen Voraussetzungen heraus entschloss man sich, eine vorfabrizierte Betonfahrbahn zu erstellen, die sich auf Querstützen abstellt. Die bandförmige Platte selber musste aber bergseits dem Terrain möglichst nahe kommen, um den Zugang zu den Grundstücken zu erleichtern. Wegen der Vorfabrikation mussten einige

2 charakteristische Größen fest angenommen werden, nämlich Pfeilerabstand: 6 m, Kurvenradius: 60 m, Quergefälle gegen den Hang: 4‰ und Gesamtbreite: 3,5 m.

Mit dieser Lösung konnten die Abschnitte mit zusätzlichen Spezialbauten erheblich gekürzt werden, und zwar: sechs Stützmauern von total 200 m auf die 1850 m Gesamtlänge, ein kurzer Abschnitt mit terrassenförmigem Ausbau in einem Rutschgebiet, eine kleine Brücke in Beton/Stahlkonstruktion über den kleinen Fluss Mottaz, eine Abzweigung in Y-Form in traditionellem Ortsbeton und endlich auch die drei Ausfahrten.

Das charakteristische Element des ganzen Projektes ist das Normalprofil der Strassenplatte (Abb. 1). Die Säulen haben alle die gleiche Sohle (mit Ausnahme derjenigen in den tiefsten Punkten des Längensprofils, die eine Einrichtung zur Entwässerung enthalten) erstellt auf einem Magerbeton, der die wichtige Aufgabe hatte, die Vertiefungen auszugleichen und den freigelegten Grund ohne Verzug abzudecken. Der Schaft der Stützen ist mit 40 cm

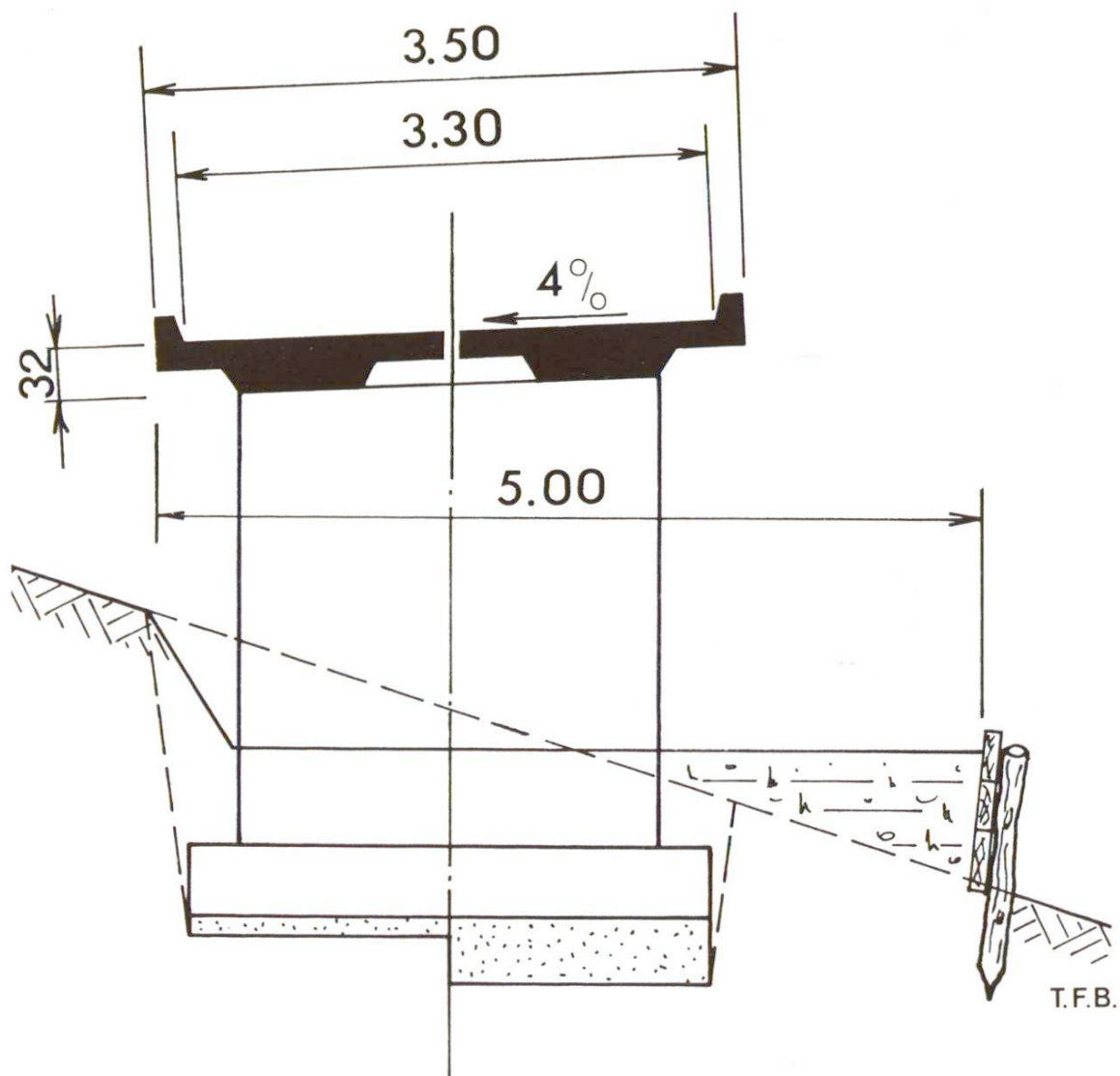


Abb. 1 Normalprofil des Strassenbauwerkes mit 5 m breiter provisorischer Baustellenpiste.

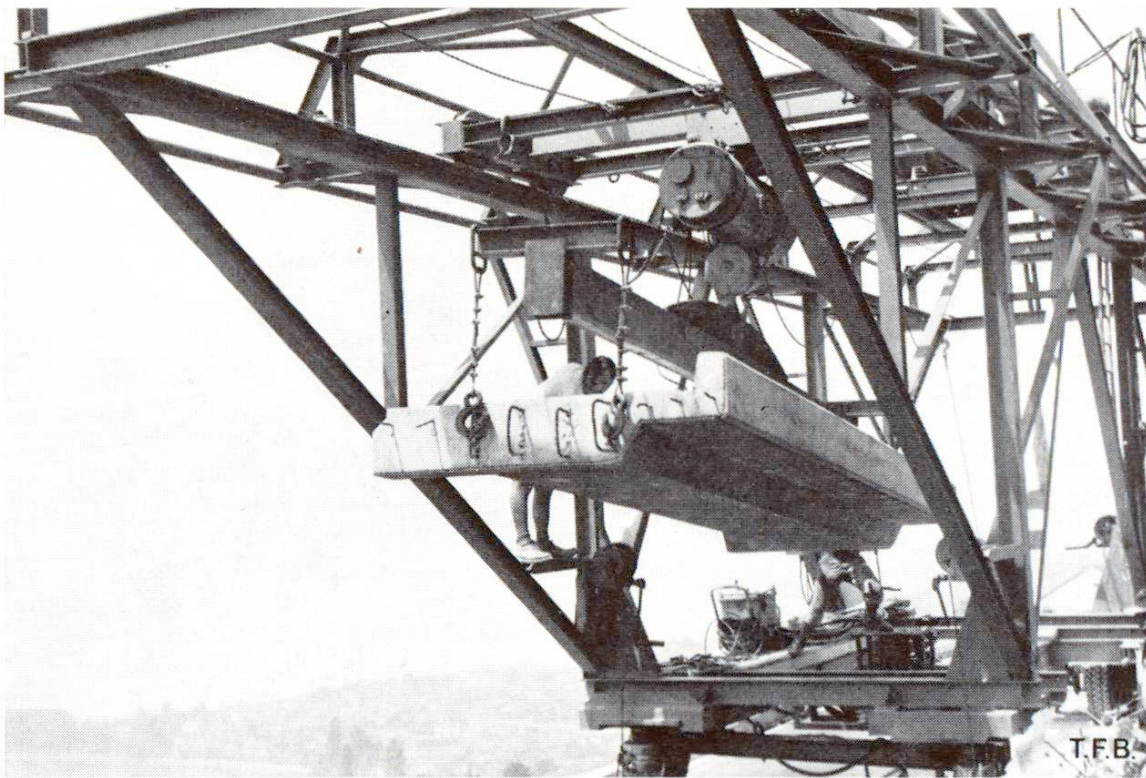


Abb. 2 Versetzen der 6 t schweren Plattenelemente mit einem auf der neuen Fahrbahn selber sich bewegenden Portalkran.

Dicke recht stark, dies um ein gutes Auflager der Fahrbahnplatten zu gewährleisten. Nur die Höhe variierte von Säule zu Säule, und an einigen finden sich Konsolen für die Abstützung der Treppen und Ausfahrtsrampen. Die Fahrbahnplatte besteht bei jedem Feld aus zwei Betonelementen von 5,8 m Länge und 1,74 m Breite. Die Zahl der Typen konnte auf drei beschränkt werden: ein gerades rechtwinkliges sowie ein inneres und ein äusseres gekrümmtes Element. Ihr Gewicht betrug ungefähr 6 t, und ihre Herstellung erfolgte auf einem in der Nähe eingerichteten Werkplatz.

Beim Bau selber wurde wie folgt vorgegangen:

1. Erstellung einer Baustellenpiste entlang der ausgesteckten Strasse. Diese sehr einfach angelegte Fahrbahn wurde talseits der Strassenachse auf eine Gesamtbreite von 5 m erweitert.
2. Es folgten Aushub für Pfeilerfundamente, Ausgleichsschicht mit Magerbeton, Betonierung von Sohle und Schaft. Gleichzeitig wurden einzelne Widerlager errichtet und die Fabrikation der Platten aufgenommen.
3. Die Platten wurden mit Hilfe eines fahrbaren Portalkrans auf die sehr genau abgeglätteten Pfeilerkronen versetzt (Abb. 2). Dies geschah in verschiedenen Etappen im Sommer 1973. Die Unterbrechungen entstanden jeweils beim Erreichen von Abschnitten,

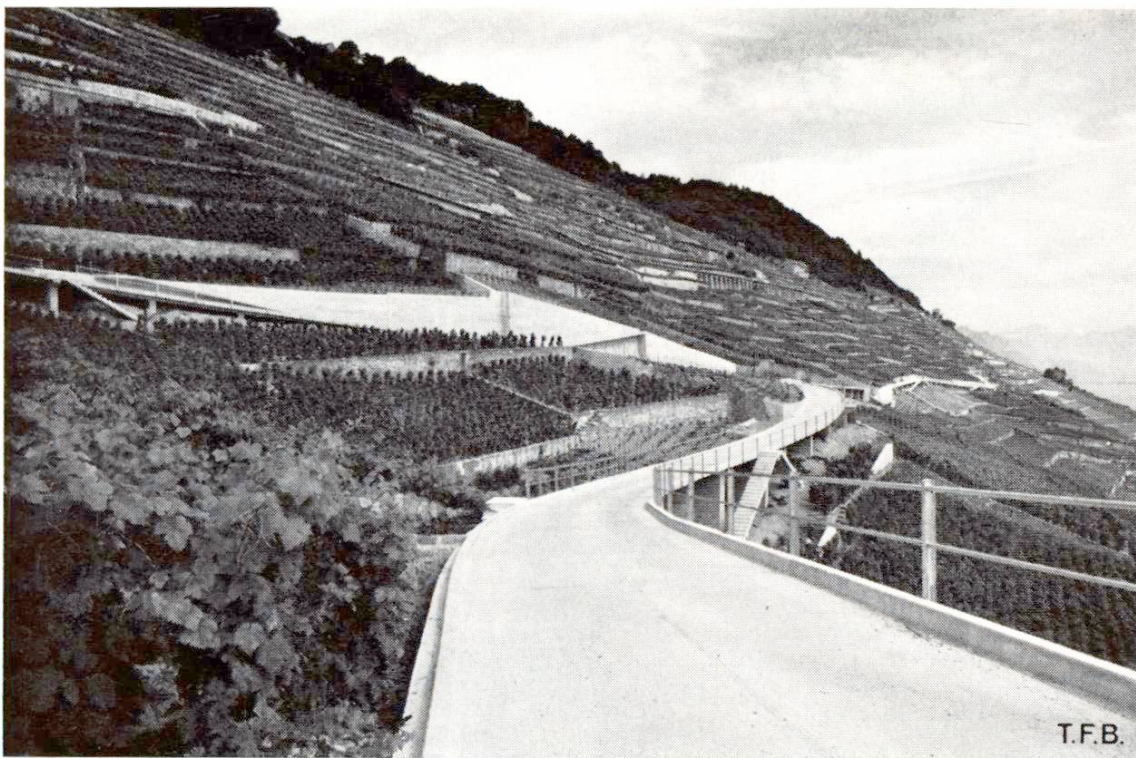


Abb. 3 Gesamtansicht der Strasse, die sich gut und unauffällig dem Gelände anpasst.

welche traditionelle Bauweise erforderten. Täglich wurden 15 bis 20 Platten verlegt und gerichtet. Die Arbeiten zum Ausfugen folgten etwas langsamer.

4. Zur Fertigstellung waren die Abstellplätze, Ausweichstellen, Treppen und Zufahrtsrampen anzubauen.

Die Arbeiten begannen im Juni 1972 und waren im September 1974 beendet, wobei zu bemerken ist, dass die Wege schon bei der Ernte 1973 über provisorische Zufahrten benutzt werden konnten.

Projekt: Vermessungsbüro Etter, Vevey

CETP, Société d'Ingénieurs-conseil, Lausanne