

Zeitschrift: Cementbulletin
Band: 67 (1999)
Heft: 6

Artikel: Mauermörtel
Autor: Hermann, Kurt
DOI: <https://doi.org/10.5169/seals-153850>

Nutzungsbedingungen

Die ETH-Bibliothek ist die Anbieterin der digitalisierten Zeitschriften. Sie besitzt keine Urheberrechte an den Zeitschriften und ist nicht verantwortlich für deren Inhalte. Die Rechte liegen in der Regel bei den Herausgebern beziehungsweise den externen Rechteinhabern. [Siehe Rechtliche Hinweise.](#)

Conditions d'utilisation

L'ETH Library est le fournisseur des revues numérisées. Elle ne détient aucun droit d'auteur sur les revues et n'est pas responsable de leur contenu. En règle générale, les droits sont détenus par les éditeurs ou les détenteurs de droits externes. [Voir Informations légales.](#)

Terms of use

The ETH Library is the provider of the digitised journals. It does not own any copyrights to the journals and is not responsible for their content. The rights usually lie with the publishers or the external rights holders. [See Legal notice.](#)

Download PDF: 22.11.2024

ETH-Bibliothek Zürich, E-Periodica, <https://www.e-periodica.ch>

Mauermörtel

Mauermörtel füllen die Hohlräume zwischen den Steinen eines Mauerwerks auf; durch die kraftschlüssige Verbindung können sie auftretende Kräfte übertragen.



Hinter dem abfallenden Putz kommt das alte Mauerwerk zum Vorschein: Hausmauer in Lenzburg.

Fotos: Kurt Hermann, TFB

Mauern aus aufeinander geschichteten Natursteinen wurden schon vor Jahrtausenden für Wohnungen, zur Verteidigung, für Kultbauten usw. verwendet. In einem weiteren Schritt wurden die Hohlräume mit Materialien wie Lehm oder lehmhaltige Mörtel, Gips und Kalk aufgefüllt; die Römer verwendeten hierfür erstmals hydraulische Mörtel.

Mörtel verbinden die einzelnen Steine eines Mauerwerks, gleichen Unebenheiten aus und übertragen die Kräfte im Mauerwerk. Sie sorgen für einen guten Haft-/Scherverbund und nehmen Biegespannungen auf [1]. Gutes Mauerwerk entsteht, wenn die Eigenschaften von Mauermörtel und Mauersteinen aufeinander abgestimmt sind.

Mauerwerke

Mauerwerke werden in der Schweiz in Mauerwerk aus künstlichen Steinen und in Natursteinmauerwerk unterteilt. Für *Mauerwerke aus*

künstlichen Steinen gelten die Empfehlung SIA V 177 (Ausgabe 1995) [2] und die Norm SIA 225 (1988) [3]. *Natursteinmauerwerk* wird in der Empfehlung SIA V 178 (Ausgabe 1996) [4] sowie der Norm SIA 226 (Ausgabe 1976) [5] behandelt.

Im vorliegenden «Cementbulletin» befassen wir uns ausschliesslich mit Mörteln für Mauerwerke aus künstlichen Steinen. Mauerwerke lassen sich nach der Herstellungsart (Einstein-, Verband- oder vorfabriziertes Mauerwerk) sowie nach der verwendeten Steinart (siehe *Tabelle 1*) einteilen. Mörtel müssen auf die jeweilige Steinart abgestimmt sein [2].

Mauerwerke haben üblicherweise raumabschliessende und/oder tragende Funktionen. Weitere Eigenschaften, die wichtig sein können, sind beispielsweise [2]:

- wärmedämmend
- schalldämmend

- mit erhöhtem Feuerwiderstand
- mit erhöhten Festigkeitswerten
- bewehrt
- äusseres Vorsatzwerk
- nicht bewittertes Sichtmauerwerk
- bewittertes Sichtmauerwerk.

Definitionen

Mauerwerk

Bauteil aus Steinen, die mittels Mörtel zusammengefügt sind und dadurch als Ganzes wirken.

Einsteinmauerwerk

Mauerwerk im Läufer- oder Binderverband, wobei die Mauerdicke der Breite bzw. Länge der Steine entspricht.

Verbandmauerwerk

Mauerwerk wechselweise aus Steinen verschiedener oder gleicher Breite, so dass die Steine in Quer- und in Längsrichtung überlappen.

Vorfabriziertes Mauerwerk

Mauerwerk, das im Werk oder auf der Baustelle als Element erstellt und am Bauwerk mit den übrigen Bauteilen zusammengefügt wird.

Vorsatzmauerwerk

Mauerwerk, das in der Regel als Aussenschale eines Gebäudes an der Tragkonstruktion verankert wird, z.B. als äussere Schale von Zweischalenmauerwerk.

Bewittertes Mauerwerk

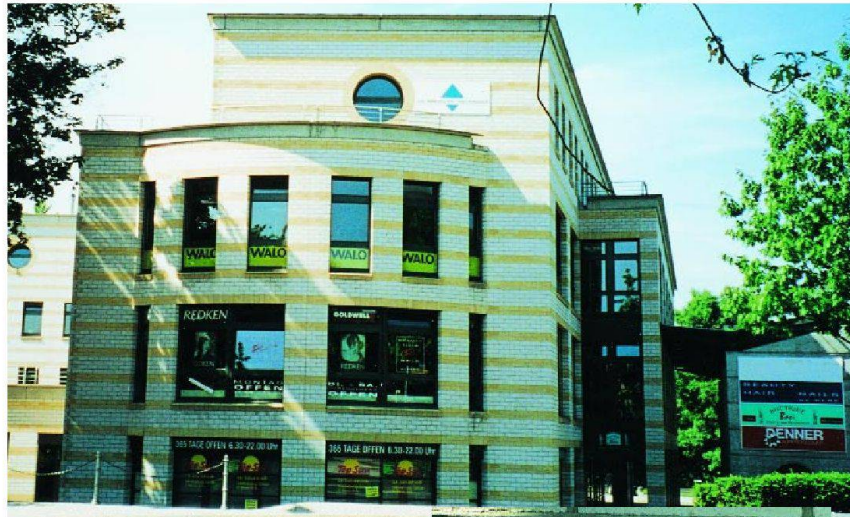
Ungeschützt dem Aussenklima, z.B. Schlagregen oder Nässe und Frost, ausgesetztes Mauerwerk.

Quelle: [2]

| Bezeichnung | Mauerwerksart |
|-------------|---|
| MB | Mauerwerk aus gebrannten Steinen (üblicherweise Backsteine oder Klinker) |
| MBL | Mauerwerk aus gebrannten Leichtsteinen |
| MC | Mauerwerk aus zementgebundenen Steinen (z.B. Betonsteine) |
| MCL | Mauerwerk aus zementgebundenen Leichtsteinen |
| MK | Mauerwerk aus hydrothermisch gehärteten Steinen (z.B. Kalksandsteine) |
| MP | Mauerwerk aus hydrothermisch gehärteten Leichtsteinen (z.B. Porenbetonsteine) |
| MPL | Mauerwerk aus hydrothermisch gehärteten Leichtsteinen mit geringer Rohdichte |

Tab. 1 Mauerwerksarten nach [2].

Geschäftshaus in Lenzburg.



Die Anforderungen an Mauerwerke ohne besondere Eigenschaften sind in Tabelle 4, die zusätzlichen Anforderungen an Mauerwerke mit besonderen Eigenschaften in Tabelle 5 der Empfehlung SIA V 177 [2] zusammengefasst.

Anforderungen an Mörtel

In Tabelle 2 sind die Mindestanforderungen an Mörtel für Mauerwerke ohne besondere Eigenschaften sowie minimalen Anforderungen an das Mauerwerk bezüglich Druck- und Biegezugfestigkeit gemäss Empfehlung SIA V 177 enthalten [2].

Die zusätzlichen Anforderungen an Mörtel für Mauerwerk mit besonderen Eigenschaften sind in Tabelle 9 der Empfehlung SIA V 177 [2] festgelegt.

Mörtelkomponenten und Mörtelarten

Die Anforderungen an die Mörtelkomponenten sind in den SIA-Normen 215.001 (normierte Bindemittel) bzw. 162 und 162/1 (Zuschlagstoffe, Zugabewasser und Zusätze) festgelegt. Auf Baustellen werden Werkfrisch-, Werk trocken- und Baustellenmörtel eingesetzt [1].

Werkfrischmörtel

sind kellenfertige Mörtel, deren Verarbeitungszeit – 36 Stunden unter der Woche, 84 Std. am Wochenende – durch die Zugabe von Zusatzmitteln im Werk eingestellt wird.



Werk trockenmörtel

werden als Siloware oder in Säcken angeliefert. Sie bestehen aus einem Gemisch aus Bindemittel, ofentrockenem Zuschlag und gegebenenfalls Zusätzen (Zusatzstoffe und/oder Zusatzmittel). Das für die Verarbeitung und die Hydratation notwendige Wasser wird auf der Baustelle zugegeben. Siloware wird in Durchlaufmischern gemischt, Sackware – sofern vom Hersteller nicht anders empfohlen – ebenfalls. Fehlen Durchlaufmischer, kann in einem Zwangsmischer gemischt werden, allerdings bei reduzierter Mischzeit [1].

| Anforderungen | Mauerwerksart | | | | | | |
|--|---------------|------|------|------|------|------|------|
| | MB | MBL | MC | MCL | MK | MP | MPL |
| Mittelwert der Mörtel- druckfestigkeit f_m [N/mm ²] | 15,0 | 5,0 | 15,0 | 5,0 | 15,0 | – | – |
| Charakteristische Mauerwerks- druckfestigkeit bei Normalkraft- beanspruchung in Richtung der x-Achse f_x [N/mm ²] | 8,0 | 4,0 | 8,0 | 2,0 | 7,0 | 3,2 | 1,8 |
| Charakteristische Mauerwerks- biegezugfestigkeit bei Biege- beanspruchung um die y-Achse f_y [N/mm ²] | 0,20 | 0,10 | 0,25 | 0,15 | 0,15 | 0,90 | 0,60 |

Tab. 2 Anforderungen an Mörtel für Mauerwerk ohne besondere Eigenschaften sowie an Druck- und Biegezugfestigkeiten des Mauerwerks selbst [2]. (Für Verbandmauerwerke sind die Werte f_x mit dem Faktor 0,85 zu multiplizieren.)

Baustellenmörtel

werden auf der Baustelle aus den einzelnen Komponenten zusammengestellt und in Zwangsmischern oder von Hand gemischt.

Über die Dosierung der einzelnen Mörtelkomponenten steht in der Empfehlung SIA V 177 [2] nichts. In der 1980 bis 1995 geltenden Norm SIA 177 [6] werden die folgenden «klassischen» Mörtelarten und Bindemitteldosierungen erwähnt [9]:

- Zementmörtel mit 300 bis 450 kg Portlandzement/m³.
Mit ihnen werden Druckfestigkeiten $\geq 20 \text{ N/mm}^2$ erreicht
- verlängerte Mörtel mit 250 kg hydraulischem Kalk und 100 kg Portlandzement/m³.

Die Druckfestigkeit von verlängerten Mörteln beträgt etwa 5 bis 7 N/mm². Daneben wird auf Klebemörtel hingewiesen, die «nach Vorschriften der Hersteller dosiert» werden müssen [6]. Im Weiteren werden Anforderungen an die Bindemittel, den Sand und das Anmachwasser (gemeint ist Zugabewasser [7]) gestellt.

Ausführung

Die Baustoffe müssen vor Witterungseinflüssen geschützt und fachgerecht gelagert werden [2].

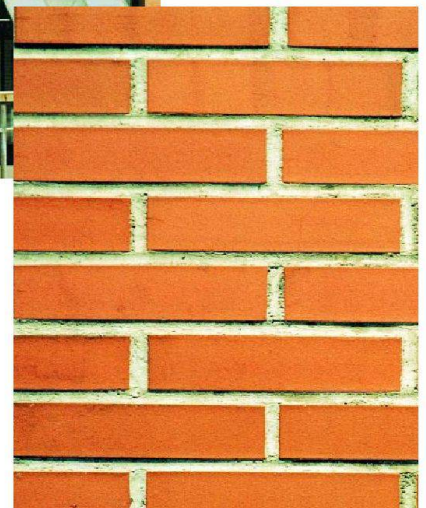


Geschäftshaus in Aarau.

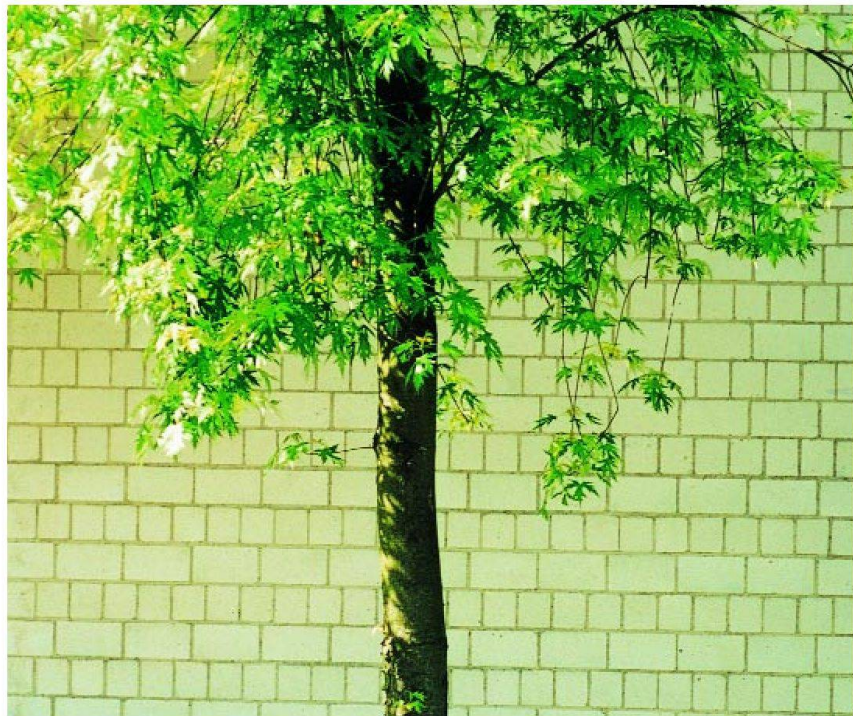
Bei der Verarbeitung der Mörtel müssen unter Anderem die folgenden Punkte beachtet werden [1, 2]:

- Herstellung und Verarbeitung der Mörtel entsprechend den Weisungen des Mörtellieferanten

- erforderliche Mischzeiten bei Werk trocken- und bei Baustellenmörtel unbedingt einhalten
- bei Baustellenmörteln auf ausreichende Dosiergenauigkeit achten
- bei Baustellenmörteln auf Sandzusammensetzung achten
- bei Baustellenmörteln darauf achten, dass Grösstkorn des Zuschlags auf Fugendicke abgestimmt



- Frischmörtel auf Baustelle vor extremen Witterungseinflüssen schützen
- keine Mörtel mit zu hohem E-Modul einsetzen (Rissgefahr!)
- Werk trocken- und Baustellenmörtel möglichst frisch verarbeiten
- Bei «stumpfen» Mörteln hat das Abbinden bereits eingesetzt. Durch Aufmischen mit Wasser entsteht zwar eine verarbeitungsgerechte Konsistenz, allerdings auf Kosten der Mörtelfestigkeit.
- Wenn Temperaturen oder Windverhältnisse ein vorzeitiges Austrocknen des Mörtels während des Abbindens erwarten lassen, sind geeignete Schutzmassnahmen zu treffen (Abdecken, Besprühen des Mauerwerks...)



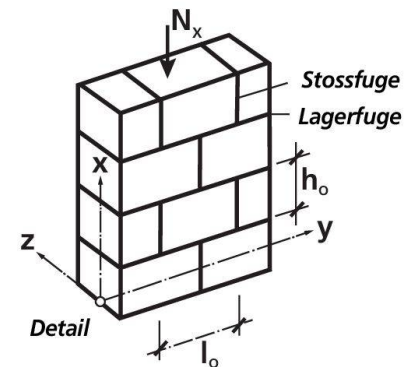
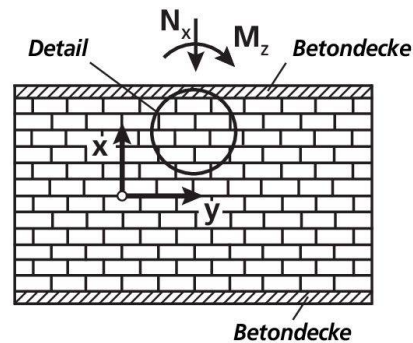
Sichtmauerwerk mit Kalksandsteinen.

LITERATUR

Der vorliegende Artikel basiert im Wesentlichen auf schriftlichen Unterlagen zum Betontechnologielehrgang der TFB, die von R. Wirz verfasst wurden [1]. Weitere Quellen sind:

- [1] **Wirz, R.**, «Mörtel für Mauern aus Bausteinen», Unterlagen zum Betontechnologielehrgang der TFB Wildeg, 1999.
 - [2] Empfehlung SIA V 177: «Mauerwerk» (1995).
 - [3] Norm SIA 225: «Mauerwerk aus künstlichen Steinen – Leistung und Lieferung» (1988).
 - [4] Empfehlung SIA V 178: «Naturstein-Mauerwerk» (1996).
 - [5] Norm SIA 226: «Naturstein-Mauerwerk – Leistung und Lieferung» (1976).
 - [6] Norm SIA 177: «Mauerwerk (Backstein, Kalksandstein, Zementstein, Gasbetonstein)» (1980).
 - [7] **Hermann, K.**, «Zugabewasser», *Cementbulletin* 64 [2], 3–7 (1996).
 - [8] «Mauermörtel», *Zement-Merkblatt, Bauberatung Zement*, Köln, 6 Seiten (1998).
 - [9] **Maissen, A.**, «Tragsicherheit und Gebrauchstauglichkeit von Mauerwerk», in «Mauerwerk heute», *Empa-Bericht* 228, 1–22 (1994).
 - [10] «Schutz vor Hautkrankheiten durch Zement», *Sondernummer des «Cementbulletins»*, März 1999.
- Ohne besondere Vorkehrungen dürfen Mauern nur bei Aussen-temperaturen $\geq 5\text{ °C}$ erstellt werden. Zudem ist sicherzustellen, dass das Abbindewasser des Mörtels nicht gefriert.
 - Das neu erstellte Mauerwerk muss vor Witterungs- und anderen schädigenden Einflüssen geschützt werden.
 - Ausbildung von Lagerfugen:
 - 8...12 mm dick bei Verwendung normaler Mauermörtel
 - 2...3 mm dick bei Verwendung von Dünnbettmörteln

- Bei abweichenden Fugendicken muss nachgewiesen werden, dass die Anforderungen an das Mauerwerk gemäss Empfehlung SIA V 177 eingehalten werden.
- Lagerfugen sind in der Regel horizontal auszuführen. In speziellen Ausführungen (z.B. bei Gewölben) müssen die Lagerfugen rechtwinklig zu den Druck-Hauptspannungsrichtungen angeordnet werden.



Einsteinmauerwerk mit Beanspruchungen und Koordinatensystem; N_x = Normalkraft, M_z = Biegemoment um die z-Achse, h_o = Schichthöhe (Höhe des Steins plus eine Lagerfuge, l_o = Steinlänge plus eine Stossfuge (nach [1])). Zeichnung: TFB

Mauermörtel in Deutschland

Auf Mauermörtel wird im Merkblatt «Mauermörtel» eingegangen, das 1998 von der Bauberatung Zement herausgegeben wurde [8]. Darin werden unter anderem behandelt:

- Mörtelkomponenten
- Mörtelzusammensetzungen
- Anwendung, Herstellung und Verarbeitung von Mörteln
- Werk-, Leicht- und Dünnbettmörtel
- Mörtel für Sonderbauweisen.

- Massnahmen zum Schutz der Haut treffen [10].

Nachbehandlung [1]

Frisch erstellte Mauerteile müssen vor extremen Witterungseinflüssen geschützt werden. Liegen besonders hohe oder besonders tiefe Temperaturen vor, wird seitlich abgedeckt, bei Regenfällen werden die Mauerkronen geschützt.

Hohe Temperaturen: Während den ersten beiden Wochen mehrmals benetzen, besonders bei Kalksandstein-Mauerwerken (verhindert Absanden von Mörtelfugen).

Kurt Hermann, TFB