

Zeitschrift: Cartographica Helvetica : Fachzeitschrift für Kartengeschichte
Herausgeber: Arbeitsgruppe für Kartengeschichte ; Schweizerische Gesellschaft für Kartographie
Band: - (1991)
Heft: 4

Artikel: Die Sammlung von Karten und Plänen im Berner Staatsarchiv
Autor: Wälchli, Karl F. / Voser, Guido
DOI: <https://doi.org/10.5169/seals-3448>

Nutzungsbedingungen

Die ETH-Bibliothek ist die Anbieterin der digitalisierten Zeitschriften. Sie besitzt keine Urheberrechte an den Zeitschriften und ist nicht verantwortlich für deren Inhalte. Die Rechte liegen in der Regel bei den Herausgebern beziehungsweise den externen Rechteinhabern. [Siehe Rechtliche Hinweise.](#)

Conditions d'utilisation

L'ETH Library est le fournisseur des revues numérisées. Elle ne détient aucun droit d'auteur sur les revues et n'est pas responsable de leur contenu. En règle générale, les droits sont détenus par les éditeurs ou les détenteurs de droits externes. [Voir Informations légales.](#)

Terms of use

The ETH Library is the provider of the digitised journals. It does not own any copyrights to the journals and is not responsible for their content. The rights usually lie with the publishers or the external rights holders. [See Legal notice.](#)

Download PDF: 17.02.2025

ETH-Bibliothek Zürich, E-Periodica, <https://www.e-periodica.ch>

Die Sammlung von Karten und Plänen im Berner Staatsarchiv

Karl F. Wälchli, Guido Voser

Benützung – Aufbewahrung – Konservierung – Restaurierung

Zur Einführung

Der unter der Leitung von Georges Grosjean erarbeitete «Kantonale Karten- und Plankatalog Bern» (Staatlicher Lehrmittelverlag, Bern 1960) hat es allen Interessierten kundgetan: die Sammlung historischer Karten und Pläne im Berner Staatsarchiv ist ein Kulturgut ersten Ranges. Heute verzeichnet der laufend nachgeführte Zettelkatalog über 18000 Objekte, mit Schwergewicht im 18. und 19. Jahrhundert. Der Themenkreis reicht von den Plänen der Staatsbauten über Zehntpläne, Strassen- und Fluss-Pläne, Forstpläne, Grenzpläne, Eisenbahnprojekte, militärische Karten bis hin zur ersten Karte des bernischen Staatsgebietes, die 1577/1578 der Berner Stadtarzt Thomas Schöpf geschaffen hat.

Benützung

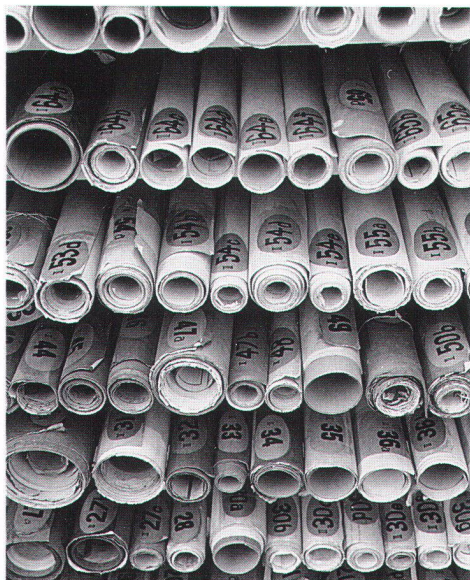
Geographen, Historiker, Raumplaner, Kunsthistoriker, Lehrer, Orts- geschichtsforscher und eine ständig zunehmende Schicht von Mitbürgerinnen und Mitbürgern haben ein Interesse daran, diese Objekte als Quelle zu benützen oder auch nur als Zeugen früherer Zustände zu bewundern. Benützung bedeutet aber auch Abnützung!

Das Staatsarchiv hat deshalb seit 1982 begonnen, den gesamten Bestand auf *farbige Mikrofilme* (35 mm, bei Grossformaten 4x5 inches) aufzunehmen und den Originalfilm als Sicherheitskopie auszulagern. Für die *Benützung im Lesesaal wurde eine Gebrauchskopie jacketiert*, jede Katalognummer einzeln verpackt und bereitgestellt. Im Lesesaal steht ein entsprechendes Spezialgerät zur Verfügung, das auch eine – allerdings nur schwarzweiss – Kopiermöglichkeit bietet. Die Originale können dadurch weitgehend dem Lesesaalverkehr entzogen werden.

Bauliche Voraussetzungen

Für die 1939/1940 erbauten Archivegebäude (Verwaltungstrakt und oberirdischer Magazintrakt) drängte sich nach einem halben Jahrhundert eine Sanierung auf. Zudem musste die Depotkapazität gesteigert werden. Dank dem Verständnis der bernischen Behörden

Abb. 1
Frühere Aufbewahrungsart von Karten und Plänen



(Photos Guido Voser)

konnte eine ganzheitliche Lösung realisiert werden, nämlich: *Neubau* eines vierstöckigen, unterirdischen *Archivtraktes*, entsprechend den Anforderungen eines zeitgemässen Kulturgüterschutzes mit Klimaregelung und zweckmässigem Mobiliar (Planschränke für Formate bis A0, Hängeanlagen mit auf Rollen gelagerten Gitterwänden für Grossformate). Im 5. Stockwerk des bisherigen *Magazintraktes* konnte ein *modernes Restaurierungsatelier* eingerichtet werden, wobei im Rahmen des Ateliervereins der Arbeitsgemeinschaft für Papierrestauration Bern (AGPB) der Arbeit an Karten und Plänen erste Priorität zugewiesen wurde. Der Atelierleiter ist mit Hilfe des NFP16-Programmes speziell ausgebildet worden; er und sein Mitarbeiter nehmen laufend an Weiterbildungsveranstaltungen – der AGPB und anderer Organisationen – teil. Schliesslich wurde im Keller des *Verwaltungtraktes* ein grosszügig dimensionierter *Schulungs- und Ausstellungsraum* eingebaut, der uns erlauben wird, von Zeit zu Zeit unsere kartographischen Schätze in einem gesicherten und belüfteten Raum einem breiteren Publikum in Spezialausstellungen zu zeigen.

Aufbewahrung

Frühere Aufbewahrungsart von Karten und Plänen

Die meisten Karten aus der Sammlung des Staatsarchivs des Kantons Bern wurden aus Platzgründen vor Jahren einzeln um eine Graukartonhülle gerollt und auf Gestellen in Tablaren aufbewahrt (Abb. 1). Ein kleiner Teil wurde plano in Graukartonmappen gelagert.

Die daraus entstandenen Schäden

a) Gerollte Karten

Viele Objekte, die gerollt aufbewahrt wurden, weisen auf der innersten Abwicklung bräunliche Verfärbungen auf. An jenen Stellen, die mit der Graukartonhülle in direkte Berührung kamen, wurde das Papier der Karten vom Karton versäuert (Abb. 2).

Die neueren, auf dickeres Papier gezeichneten Pläne können zum Teil fast nicht mehr von der Kartonhülle abgerollt werden, weil das Papier spröde wurde. Bei unvorsichtiger Benützung dieser Objekte entstanden zum Teil sehr lange Risse.

Bei gerollten Karten, die mit einem Gewebe doubliert wurden, entstanden häufig in Längs- und Querrichtung des Papiers Abscheuerungen der Farbe, Bruchstellen und Risse (Abb. 3).

Abb. 2
Versäuerung des Kartenpapiers durch Graukartonhülle.





Abb. 3
Abscheuerung der Farbe, Bruchstellen und Risse in Längs- und Querrichtung des Papiers.

b) Plano aufbewahrte Karten und Pläne in Mappen

Beim Lagern von verschiedenen Papierqualitäten übereinander können ähnliche Versauerungsschäden auftreten wie bei den Karten, die um eine Graukartonhülle gerollt sind, nur sind hier die Beschädigungen oft nicht so deutlich sichtbar.

Durch unsachgemäßes Suchen und Herausziehen der Karten können zudem mechanische Beschädigungen, Bruchstellen, Risse und so weiter entstehen.

Neues Konzept für die Aufbewahrung von Karten und Plänen

Auf Grund der Erkenntnisse über Beschädigungen bei den früheren Lagerungsformen erstellten wir ein neues Konzept für das Aufbewahren.

a) Planschrankschubladen

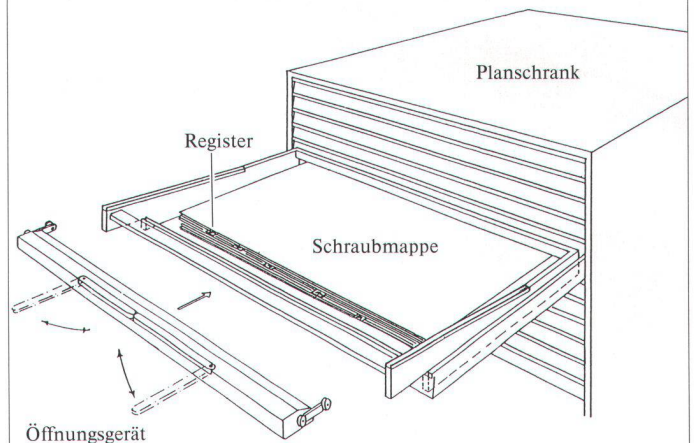
Bis zum Format A0 werden die Karten und Pläne plano gelegt und in Planschränken gelagert.

In diesen Planschrankschubladen sollten:

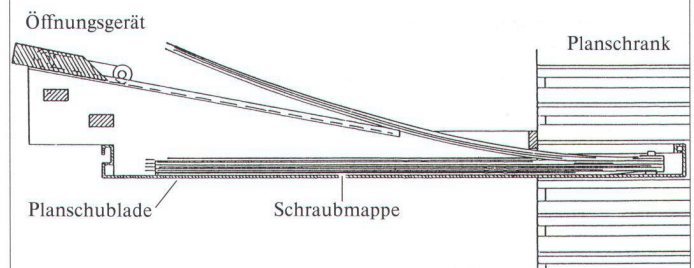
- keine neuen Schäden chemischer oder mechanischer Art entstehen,
- die gesuchten Objekte leicht auffindbar sein,
- ungefähr 50 Dokumente in einer Schublade untergebracht werden können.

Um diesen Zielsetzungen gerecht zu werden, entwickelten wir als Inhalt für die Planschrankschubladen eine Schraubmappe, die aus säurefreiem, neutralgeleimtem Karton hergestellt wird. Durch ein Öffnungsgerät kann die Schraubmappe geöffnet und die entsprechende Karte oder der gewünschte Plan mit beiden Händen herausgeholt werden (Abb. 4).

Gesamtansicht inklusive Öffnungsgerät



Seitenansicht der Schraubmappe inklusive Öffnungsgerät



Seitenansicht des hinteren Teils der Schraubmappe

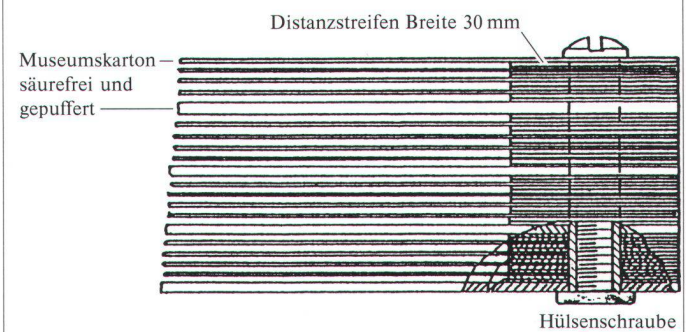


Abb. 4
Planschrankschublade mit Schraubmappe und Öffnungsgerät
(Skizzen von Oekopack Schwengeler, Thun [Patent angemeldet]).

Besondere Probleme stellen sich bei historischen Plänen, die in einzelnen Bogen gedruckt oder gezeichnet und durch Überlappung zusammengeklebt und länger oder breiter als A0 sind (zum Beispiel Pläne von Längenprofilen für Eisenbahnen, Tunneln, Strassen, Flüsse usw.).

Diese Pläne, die eine Länge bis zu 12m aufweisen, können aus Platzgründen nicht in der Hängeanlage aufbewahrt werden. Zusammenfalten, Schneiden oder in Einzelbogen lagern kommt nicht in Frage. Wir entwickelten eine Art Leporello-Technik, die erlaubt, die Objekte plano in den Schraubmappen zu lagern.

In einem ersten Arbeitsschritt werden die aneinander geklebten Planteile sorgfältig gelöst und, falls nötig restauriert. Danach werden sie rückseitig mit Japanpapier-Streifen in der Art einer Leporello-faltung wieder zusammengeklebt (Abb. 5 und 6).

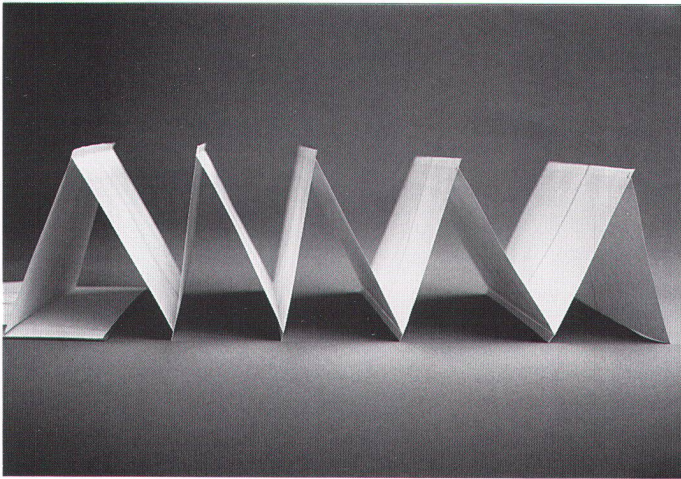


Abb. 5:
Leporello-Technik zum Aufbewahren von bis zu 12 m langen Plänen.

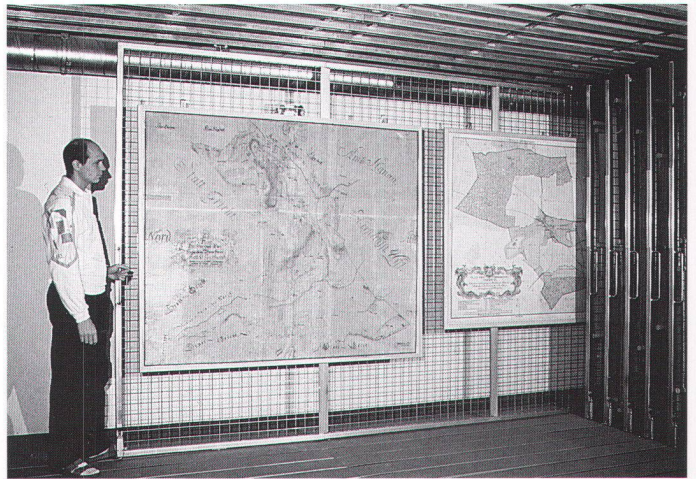


Abb. 8:
Hängeanlage zum Aufbewahren von grossformatigen Karten und Plänen.

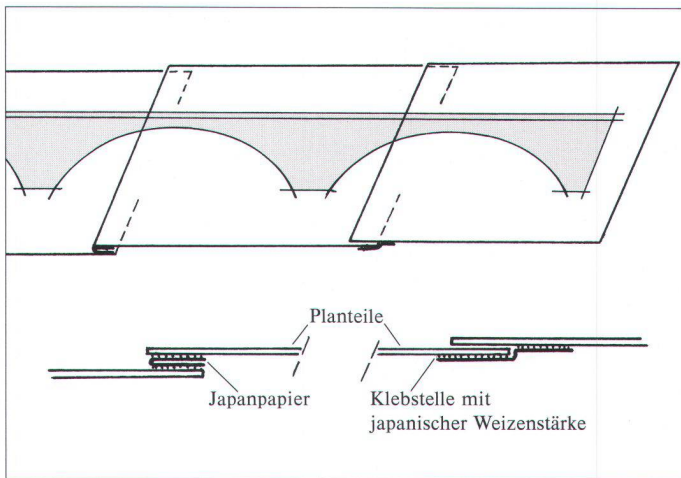


Abb. 6: Schema der Leporello-Technik (Skizze Jürg Stebler).

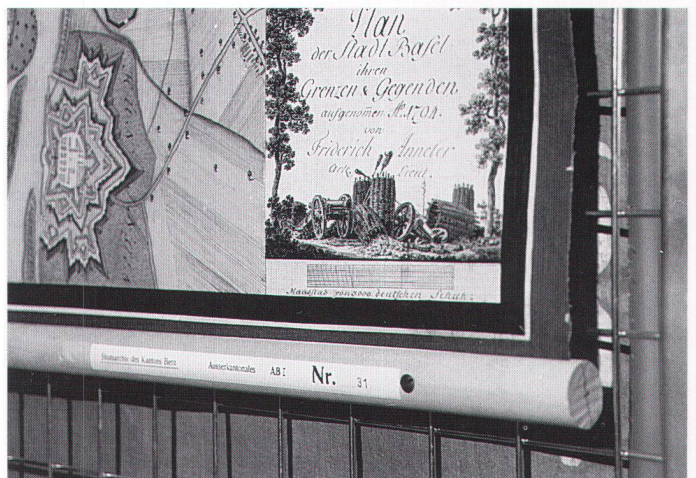


Abb. 9: Aufhängemethode mit Halbrundstäben.

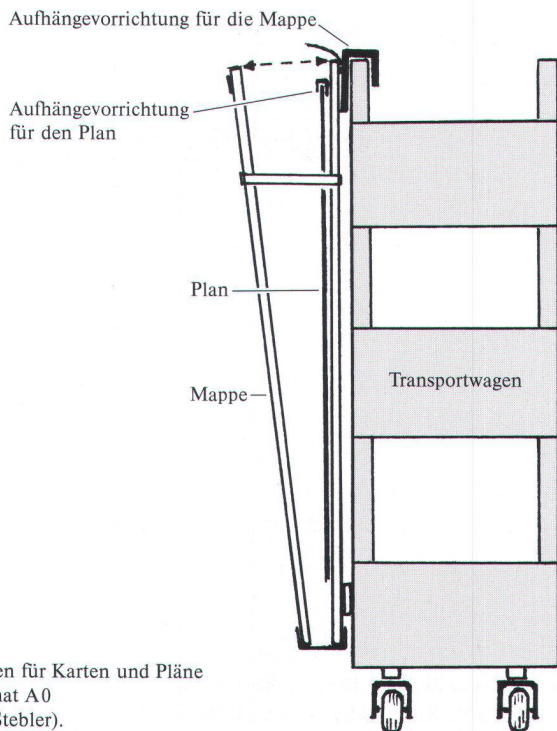


Abb. 7
Transportwagen für Karten und Pläne bis zum Format A0 (Skizze Jürg Stebler).

Für die Benützung im Lesesaal wird das Dokument in eine Mappe gelegt, die direkt an einen Transportwagen angehängt werden kann. So wird verhindert, dass das Objekt für den Transport wieder gefaltet oder gerollt werden muss (Abb. 7). Bei grösseren Objekten wird der Transport vom Magazin in den Lesesaal individuell gelöst.

b) Hängeanlage

Als zweite Aufbewahrungsform wählten wir für grossformatige Objekte eine Hängeanlage, die 40 auf Rollen gelagerte Gitterwände mit einer Fläche von 370x230 cm aufweist (Abb. 8).

Aufhängemethoden:

– Die Karte wird mit Halbrundstäben befestigt. Die einfachste Aufhängemethode für grossformatige Karten, die keiner restauratorischen Behandlung bedürfen, besteht im Befestigen von je zwei Halbrundstäben, die oben und unten montiert werden (Abb. 9). Je nach Länge werden oben zwei bis drei verzinkte Bilderösen angebracht. Um ohne Verklebungen auszukommen, werden die Halbrundstäbe mit Hülsenschrauben zusammengehalten. Als Gleitschutz zwischen den Halbrundstäben wird ein einseitig selbstklebendes Baumwollgewebe mit genoppter Silikonoberfläche verwendet (Abb. 10).

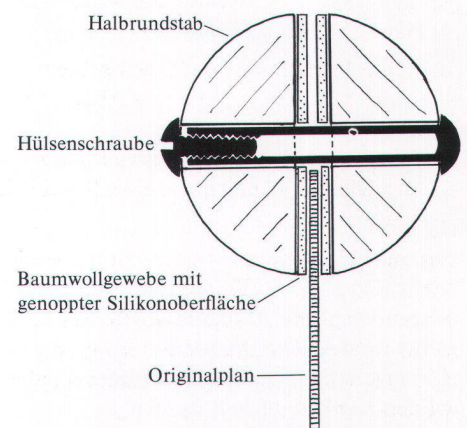


Abb. 10
Befestigungsmethode bei Halbrundstäben (Skizze Jürg Stebler).

– Die Karte wird auf Wellkartonplatten aufgespannt. Bei restaurierten Karten, die keine allzu grossen Beschädigungen aufweisen, wird die restaurierte und doublierte Karte auf zwei säurefreie Wellkartonplatten aufgespannt und mit einer Bilderleiste eingerahmt. Zwei bis drei Holzverstrebungen werden rückseitig befestigt und oben mit Bilderösen versehen. Die Karte kann jederzeit wieder von der Unterlage abgelöst werden (Abb. 11).

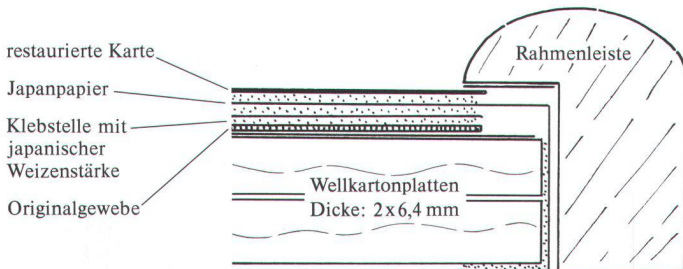


Abb. 11: Befestigungsmethode mit Rahmenleiste und Wellkartonplatten (Skizze Jürg Stebler).

– Die Karte wird auf einen Karibari aufgeklebt. Karibari ist eine japanische Technik, die hauptsächlich bei der Herstellung von Gleitschiebetüren und Gleitwänden im traditionellen Hausbau in Japan Verwendung findet. Ein Karibari besteht aus einem Holzgestell, das beidseitig mit sechs bis zehn Lagen Japanpapier überzogen wird (Abb. 12 und 13).

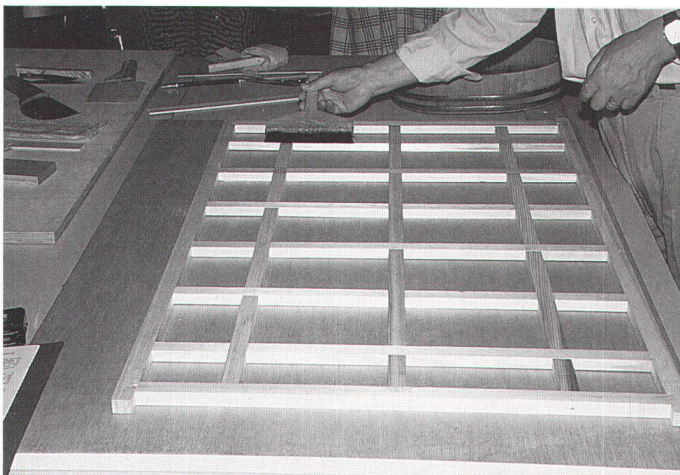
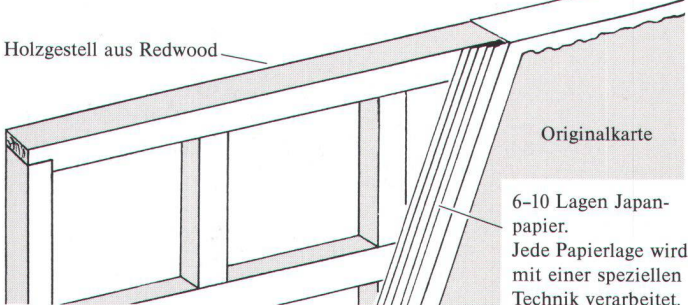


Abb. 12: Karibari aus Redwood und Japanpapier (Photo Brigitte Heiz).

Abb. 13: Querschnitt von einem Karibari (Skizze Jürg Stebler).



In der Kartenrestaurierung werden mit Japanpapier doublierte Karten auf einen Arbeitskaribari aufgespannt, um sie darauf austrocknen zu lassen. Bei Objekten, die sehr stark beschädigt sind, wird die restaurierte und mit Japanpapier doublierte Karte auf die Vorderseite und das mit Japanpapier doublierte Gewebe auf die Rückseite des Karibari geklebt. Mit einer dünnen Holzleiste wird der Karibari eingerahmt und oben mit Bilderösen versehen. Für eine eventuell nötige spätere Restaurierung kann die Karte vom Karibari abgelöst werden. Die obersten drei Lagen Japanpapier müssen dann neu angefertigt und die restaurierte, doublierte Karte wieder neu auf den Karibari geklebt werden.

Die Vorteile der Karibari-Technik sind:

- durch das Aufkleben vieler Papierschichten reagiert der Karibari mit der montierten Karte langsamer auf Klimaveränderungen.
- das bisherige rückseitige Gewebe kann seine negativen Eigenschaften nicht mehr auf die Karte ausüben, weil es nun materiell getrennt auf der Rückseite des Karibari aufgeklebt ist.
- der Karibari bildet einen idealen Schutz und eine geeignete Form zum Ausstellen.

Der Nachteil der Karibari-Technik ist:

- die auf diese Weise aufgeklebte Karte verliert ihre Originaldicke und verändert dadurch ihr Gesamtaussehen.

Technische Anlagen für die Konservierung und Restaurierung

Klimaschrank (Fassungsvermögen 1,5 m³)

Der Klimaschrank ermöglicht ein schonendes Konditionieren bei einer Temperatur zwischen 16–20° Celsius und einer relativen Luftfeuchtigkeit von 99%. Die Dauer der Befeuchtung liegt zwischen zwei bis vier Stunden, je nach der Beschaffenheit des Papiers (Abb. 14).

Bei verschimmelten Objekten kann man vor dem Konditionieren im Klimaschrank die Karte mit einer 60–70% Ethanolalkohollösung besprühen. Vor dem Planlegen kann man diese Behandlung wiederholen.



Abb. 14: Klimaschrank mit aufgehängten Karten vor dem Befeuchten.

Niederdrucktisch (Fläche 220x150 cm)

Der Niederdrucktisch wird hauptsächlich für restauratorische Arbeiten benutzt, wie zum Beispiel für die Neutralisierung, für lokale Bleichungen und Anfäsurungen oder Doublierarbeiten bei Karten und Plänen (Abb. 15).



Abb. 15: Niederdrucktisch (Photo Diethelm AG, Brüttisellen).

Arbeitsablauf bei der Aufarbeitung des Kartenbestandes

Die in Abteilungen eingeteilten, mit Signaturschildern versehenen Karten und Pläne werden der Reihe nach konservatorisch oder nach Bedarf restauratorisch aufgearbeitet.

Einzelne Arbeitsschritte

- Ausfertigen eines Schadenprotokolls (Interessenten können bei den Autoren ein Muster eines solchen Schadenprotokolls beziehen.) Bei Restaurierungen wird die Bearbeitung zusätzlich durch ein ausführliches Restaurierungsprotokoll inklusive Fotos der verschiedenen Arbeitsabläufe dokumentiert.
- Grossflächiges Trockenreinigen mit einem Tapetengummi oder mit Radiergummistaub, (nur an nicht bemalten Stellen, grösste Vorsicht bei Bleistiftinschriften und Linien).
- Konditionieren mit Hilfe des Klimaschranks.
- Planlegen unter schwachem Druck zwischen säurefreiem, neutralgeleimtem Karton (eventuell Einlegen von Löschkarton, bei Karten mit Plattenrand).
- Risse reversibel mit Weizen- oder Reisstärke und einem Japanpapierstreifen schliessen, eventuell Fehlstellen ergänzen.
- Je nach Objekt entsprechende Aufbewahrungstechniken anwenden (Schraubmappe, Leporello-Technik, Halbrundstäbe, Wellkartonplatten, Karibari).

Restaurationen werden nach dem Bedürfnis der betreffenden Karte abgestimmt und wegen des grossen Zeitaufwandes nur an wenigen Objekten vorgenommen.

Schlusswort

Der kulturgeschichtliche Wert historischer Karten und Pläne ist derart bedeutend, dass es sich lohnt – so hoffen wir gezeigt zu haben – für deren Erhaltung Zeit und Mittel aufzuwenden. Wichtig ist aber, dass dieser Aufwand sinnvoll und rationell erbracht wird. Dies setzt einen ständigen und engen Kontakt zwischen den Wissenschaftlern und den Mitarbeitern im Atelier voraus: jeder konservatorischen und restauratorischen Massnahme muss eine Evaluation der historischen Bedeutung des Objektes vorausgehen, denn davon hängt das Mass des Aufwandes, der verantwortet werden kann, ab. Es versteht sich von selbst, dass dieser wichtige Kontakt am intensivsten erfolgen kann, wenn das Institut, das solche Objekte betreut, über ein eigenes Atelier verfügt. Wir sind daher den bernischen Behörden dankbar, dass sie dem Berner Staatsarchiv den entsprechenden Ausbau der personellen und materiellen Infrastruktur ermöglicht haben.

Résumé

Les cartes et plans historiques ont une si grande valeur culturelle qu'il vaut la peine de consacrer le temps et les moyens nécessaires à leur conservation. Il importe cependant de pouvoir agir judicieusement et rationnellement, ce qui requiert un contact suivi et étroit entre les scientifiques et les collaborateurs de l'atelier. En matière de conservation et de restauration, toute intervention doit être précédée par l'évaluation de l'intérêt historique de l'objet, qui détermine et légitime l'étendue des travaux à effectuer. Pour l'établissement qui possède des cartes et plans historiques de valeur, l'idéal est, bien évidemment, de disposer de son propre atelier.

Les Archives de l'Etat de Berne conservent une collection de plus de 18 000 cartes et plans historiques dont l'utilisation, le rangement, la conservation et la restauration sont décrits dans le présent article. Différents systèmes de rangement ont été récemment développés par les collaborateurs des Archives de l'Etat. Les produits qu'ils utilisent sont mentionnés dans la liste des fournisseurs. Les auteurs mettent volontiers à la disposition des spécialistes intéressés un spécimen (en allemand) de leur constat des détériorations.

Summary

The cultural-historical value of old maps and plans is often of such importance that it is worthwhile to spend the time and invest financial support for their restoration.

Nevertheless, it is important to keep these expenses rational and sensible. This again means a close relationship between the scientists and the specialists of the restoration workshops. For each conservation and/or restoration, a careful evaluation on the historic content of the object has to be carried out. Ideal is, of course, if the archives or library can rely on its own restoration workshop.

The state archives of Berne has a collection of more than 18 000 old maps and plans. In the present contribution, the procedures such as conservation, restoration, storing and utilisation are described. Some of the storing methods have only recently been developed by the collaborators of the state archives.

Listed below are the supply agencies where the various materials can be obtained. The authors are happy to distribute a sample sheet (in german language) of the damage record for restoration to any interested specialist.

Bezugsquellen, Lieferanten

Schraubmappe, Halbrundstäbe, Transportmappe
Oekopack Schwengeler, Rougemont 7, 3604 Thun

Wellkarton

säurefrei, 100% Cellulose, Dicken: 3,2 und 6,4 mm,
Weissenberger Rahmen, Grenzstrasse 7a, 9430 St. Margrethen

Bilderleiste

Spezialanfertigung der Leistenfabrik Wespi & Co.,
Freiburgstrasse 566, 3172 Niederwangen

Karibari

Holzgestell aus Redwood: Schreinerei René Dobler,
Badenerstrasse 293, 8003 Zürich

Bilderöse

Eisen verzinkt, Höhe 35 mm, Christen Beschläge AG,
Stauffacherstrasse 130, 3001 Bern

Klimaschrank

Typ 1500: Weiss Technik AG, Seestrasse 240, 8802 Kilchberg

Niederdrucktisch

Alois K. Diethelm AG, Zürichstrasse 42, 8306 Brüttsellen

Tapetengummi «Wishab»

Schneider Farbwaren, Waisenhausplatz 26, Postfach, 3001 Bern

Radiergummistaub «Draft Clean Powder», 2lb-Büchse

Dry Mounting, Im Kissen 17, D-5790 Brilon

Karl F. Wälchli, Dr., Staatsarchivar
Guido Voser, Papierrestaurator
Staatsarchiv des Kantons Bern
Falkenplatz 4, CH-3012 Bern