

**Zeitschrift:** Technische Beilage zur Schweizerischen Post-, Zoll- & Telegraphen-Zeitung = Supplément technique du Journal suisse des postes, télégraphes et douanes

**Band:** 1 (1917)

**Heft:** 6

**Artikel:** Der Gill-Selector

**Autor:** Eichenberger, E.

**DOI:** <https://doi.org/10.5169/seals-873025>

### **Nutzungsbedingungen**

Die ETH-Bibliothek ist die Anbieterin der digitalisierten Zeitschriften. Sie besitzt keine Urheberrechte an den Zeitschriften und ist nicht verantwortlich für deren Inhalte. Die Rechte liegen in der Regel bei den Herausgebern beziehungsweise den externen Rechteinhabern. [Siehe Rechtliche Hinweise.](#)

### **Conditions d'utilisation**

L'ETH Library est le fournisseur des revues numérisées. Elle ne détient aucun droit d'auteur sur les revues et n'est pas responsable de leur contenu. En règle générale, les droits sont détenus par les éditeurs ou les détenteurs de droits externes. [Voir Informations légales.](#)

### **Terms of use**

The ETH Library is the provider of the digitised journals. It does not own any copyrights to the journals and is not responsible for their content. The rights usually lie with the publishers or the external rights holders. [See Legal notice.](#)

**Download PDF:** 14.03.2025

**ETH-Bibliothek Zürich, E-Periodica, <https://www.e-periodica.ch>**

# Technische Beilage

zur

## Schweiz. Post-, Zoll- & Telegraphen-Zeitung

### Supplément technique du Journal suisse des Postes, Télégraphes et Douanes

Erscheint alle 2 Monate. — Jahresabonnement Fr. 3.— (durch die Post Fr. 3.20). — Red. Beiträge u. Korr. sind zu adressieren an Herm. E. NUSSBAUM, Schützenweg 17, Bern.

Paraissant tous les 2 mois. — Abonnement Fr. 3.— par an (par la poste Fr. 3.20). — Pour la RÉDACTION s'adresser à Mr. E. NUSSBAUM, Schützenweg 17, Berne.

Nummer 6.

Burgdorf, 29. Mai 1918.

I. Jahrgang.

Inhalt — Sommaire: *Telegraphenwesen: Der Gill-Selector. — Telephonwesen: Les Téléphones à Genève. — LB-Gesellschaftsanschlüsse. Bücher- und Zeitschriftenschau. — Briefe an die Schriftleitung. — Chronik.*

### Telegraphenwesen.

#### Der Gill-Selector.

Von E. Eichenberger, Bern.

In der in No. 1 der technischen Beilage veröffentlichten Beschreibung des W. E. C.-Selectors ist auch der amerikanische Gill-Selector erwähnt worden, der in einigen schweizerischen Telegraphenbureaux bereits zur Einführung gelangt ist und der das Problem des wahlweisen Aufrufes von Telegraphenstationen in sehr befriedigender Weise löst. Es wäre zu wünschen, daß eine ausgedehntere Verwendung dieses außerordentlich sinnreich konstruierten Apparates nach Wiedereintritt normaler Verhältnisse in Aussicht genommen würde. Ein Apparat, dessen Aufgabe es ist, die verkehrsarmen Telegraphenbureaux III. Klasse zur sofortigen Beantwortung der Anrufe zu veranlassen, verdient, sofern er sich als zuverlässig erweist, die Beachtung aller derer, die sich für die Verbesserung der telegraphischen Einrichtungen interessieren.

Um darzulegen, welche Bedeutung dem Problem des wahlweisen Aufrufes von Telegraphenstationen zukommt und um zu zeigen, wie lange an dessen Lösung schon gearbeitet wird, geben wir nachstehende Ausführungen wieder, die von dem nachmaligen schweizerischen Telegraphendirektor Dr. Rothen im Jahr 1880 im Journal Télégraphique veröffentlicht wurden:

„Les appels font perdre plus de temps que n'emploie la transmission des dépêches. Les cas où l'on est obligé d'appeler pendant une demi-heure et plus (les pauses y comprises) hélas! ne sont pas rares et on ne s'écartera guère de la vérité en évaluant à dix minutes la moyenne du temps employé pour l'appel, tandis que 15 secondes pourraient suffire. Quel temps précieux est ainsi perdu inutilement et quelle somme de travail se trouve de la sorte dilapidée sans effet! Les grands bureaux ont besoin d'un personnel plus nombreux, les bureaux intermédiaires dépendent le triple du temps effectivement nécessaire, les lignes ne peuvent suffire qu'au tiers du rendement dont elles seraient susceptibles; en d'autres termes, là où un seul fil serait suffisant il en faut établir trois et pour surcroît à toutes ces déficiences les télégrammes subissent des retards qui lèsent sérieusement les intérêts du public.

Les inconvénients que nous signalons ici sont tellement sérieux que tous les efforts devraient tendre à y remédier radicalement. Un véritable progrès dans cet ordre de

choses constituerait, pour la télégraphie en général, un bénéfice au moins aussi important que les plus beaux résultats obtenus en fait de transmission rapide sur les lignes directes.“ (Journal Télégraphique 1880, pages 758 et 759.)

Seit diese Worte geschrieben wurden, haben sich die Verhältnisse ja allerdings ganz bedeutend geändert. Die Ausführungen von Herrn Telegraphendirektor Rothen treffen in vollem Umfange nur noch auf wenige Gegenden zu, denn heute ist es in vielen Fällen möglich, säumige Telegraphenbureaux telephonisch zu benachrichtigen. Aber die Benachrichtigung eines Bureaus ist immer eine umständliche Sache. Sie erfordert die Inanspruchnahme einer Anzahl unbeteiligter Personen, vielleicht sogar die Mithilfe von Telephonabonnenten und sie erheischt öfters die Benützung stark belasteter interurbaner Leitungen. Im fernem erfolgt die Benachrichtigung erst, nachdem das fragliche Bureau vielleicht 20—30 Minuten erfolglos gerufen wurde und eine kostbare Zeit bereits verflissen ist.

Die Bedeutung des Telegraphen steigt mit seiner Schnelligkeit, und darum verdienen Verbesserungen, die geeignet sind, die Beförderung der Telegramme zu beschleunigen und außerdem den Telegraphen unabhängiger vom Telephon zu machen, auch heute noch volle Beachtung. Es kann sich ja allerdings nicht darum handeln, sämtliche Bureaux III. Klasse, von denen ein namhafter Teil auch so den Dienst in anerkannter Weise versieht, mit Gill-Selectoren oder ähnlichen Apparaten auszurüsten. Aber es wäre doch ein ganz bedeutender Fortschritt, wenn diejenigen Bureaux wahlweise aufgerufen werden könnten, an die infolge ihres geringen Verkehrs nicht allzuhohe Anforderungen hinsichtlich der Dienstbereitschaft gestellt werden dürfen und die telephonisch entweder gar nicht oder nur durch Vermittlung von Abonnenten erreicht werden können. — Daß durch die Verwendung von Selectoren auch die Verhältnisse im Nachtdienst gebessert würden, möchten wir nur andeuten.

Das Problem des wahlweisen Aufrufes — das darin besteht, unter mehreren auf einer Leitung eingeschalteten Stationen eine einzelne durch Betätigung eines darin aufgestellten Weckers aufzurufen, ohne daß die Wecker der übrigen Stationen mitbetätigt werden — ist im Telegraphenbetrieb insofern bedeutend komplizierter als im Telephonbetrieb, als dafür gesorgt werden muß, daß die Wecker nicht schon durch die Abwicklung der gewöhnlichen telegraphischen Korrespondenz zum Ertönen gebracht werden.

Der Gill-Selector, der im nachstehenden besprochen werden soll, beruht im Prinzip darauf, daß die rufende

Station durch Entsendung bestimmter Gruppen von Stromimpulsen in der aufzurufenden Station ein Zahnrad dreht, dessen Achse dann nach Abgabe des letzten Impulses den lokalen Stromkreis eines Gleichstromweckers schließt. Die Rufströme werden der Telegraphenbatterie entnommen und mittels der gewöhnlichen Telegraphentaste abgegeben. Bei der Uebermittlung der telegraphischen Korrespondenzen wird zwar das Zahnrad des Selectors je nach der Aufeinanderfolge und Länge der Morsezeichen auch herumgedreht; es kehrt aber unter allen Umständen wieder in die Arretierstellung zurück, bevor der lokale Weckerstromkreis geschlossen wird.

Die untenstehende Figur zeigt alle wesentlichen Bestandteile des Selectors. Diese sind in der Zeichnung absichtlich stark auseinander gezogen und zum Teil vereinfacht worden, damit gewisse Einzelheiten besser zur Geltung gelangen.

Der Elektromagnet 1 hat einen Widerstand von ungefähr 16 Ohm und wird samt einer Stromquelle an die Klemmen 1 und 3 des Morseapparates gelegt. Zum Betrieb genügt ein einziges Trockenelement. Die Spulen sind derart gewickelt, daß an den gleichen, je durch ein Joch miteinander verbundenen Enden der Spulenkern gleiche Pole erzeugt werden. Der Anker ist mittels einer Neusilberfeder am oberem Joch seitlich befestigt und legt sich bei Stromschluß mit seinem unteren Ende gegen das untere Joch. Dadurch wird eine stark durchhängende Blattfeder 2 gestreckt, deren Bauch infolgedessen eine kräftige Aufwärtsbewegung vollführt. Diese Bewegung wird durch ein senkrecht Stäbchen 3 auf den langen einarmigen Hebelarm 4 und damit auch auf den an dessen Ende hängenden Fortschaltbügel 5 übertragen. Dank dieser Konstruktion ist der Hub des Fortschaltbügels erheblich größer als der vom Anker des Elektromagneten zurückgelegte Weg.

Läßt der Elektromagnet bei Unterbrechung des Stromes den Anker los, so fallen Blattfeder, Stäbchen, Hebelarm und Fortschaltbügel infolge ihres Eigengewichtes zurück, und dabei nimmt der Fortschaltbügel das Zahnrad 6 mit und dreht es, dem Uhrzeiger entgegen, um einen Zahn vorwärts. Wenn diese Drehung eine bleibende sein soll, so muß das Zahnrad beim nächsten Hub des Fortschaltbügels durch die punktiert angegebene, kurze Sperrnase 7 festgehalten werden. *Nicht* festgehalten wird es offenbar dann, wenn die Sperrnase sich außerhalb des Bereiches der Zähne befindet, wenn sie also z. B. neben denselben liegt. In diesem Falle wird das Zahnrad durch die auf seine Achse wirkende Spiralfeder 8 zurückgedreht, bis ihm dadurch Halt geboten wird, daß der schräge Arretierstift 9 gegen die Stirnseite der Sperrklinke 12 schlägt.

Beim gewöhnlichen Telegraphieren kommt nun tatsächlich die Sperrwirkung der Nase 7 nicht immer zustande, und daher schnell auch das Zahnrad 6 stets zurück, bevor der bewegliche Kontakt 10 die feste, vom Apparat isolierte

Kontaktzunge 11 berührt und dadurch den Weckerstromkreis schließt. Dagegen tritt die Sperrwirkung ganz sicher beim Eintreffen der eigentlichen Aufrufzeichen ein, und in diesem Falle wird das Zahnrad um die zur Schließung des Weckerstromkreises erforderliche Anzahl Zähne vorwärts gedreht.

Dies ist in folgender Weise ermöglicht:

In der Hauptfigur ist angedeutet, daß derjenige Teil des Rades, der mit der punktiert angegebenen Sperrnase 7 in Berührung kommt, ganz eigenartig gezähnt ist. Wenn wir vom ersten und vom letzten Zahn absehen, so ist auf der der Sperrklinke 12 zugekehrten Seite in den Fuß oder in den Scheitel eines jeden Zahnes eine Kerbe eingefeilt, die in der Richtung der Vorwärtsdrehung des Rades seitlich ausläuft. Die untere Nebenfigur zeigt diese Eigentümlichkeit der Zahnung in starker Vergrößerung. Der Einfachheit halber werden wir, in Anlehnung an die Buchstabenbezeichnung dieser Figur, im nachstehenden von A- und B-Zähnen und von A- und B-Lücken sprechen. Die B-Zähne sind nur in geringer Anzahl vorhanden. — Der

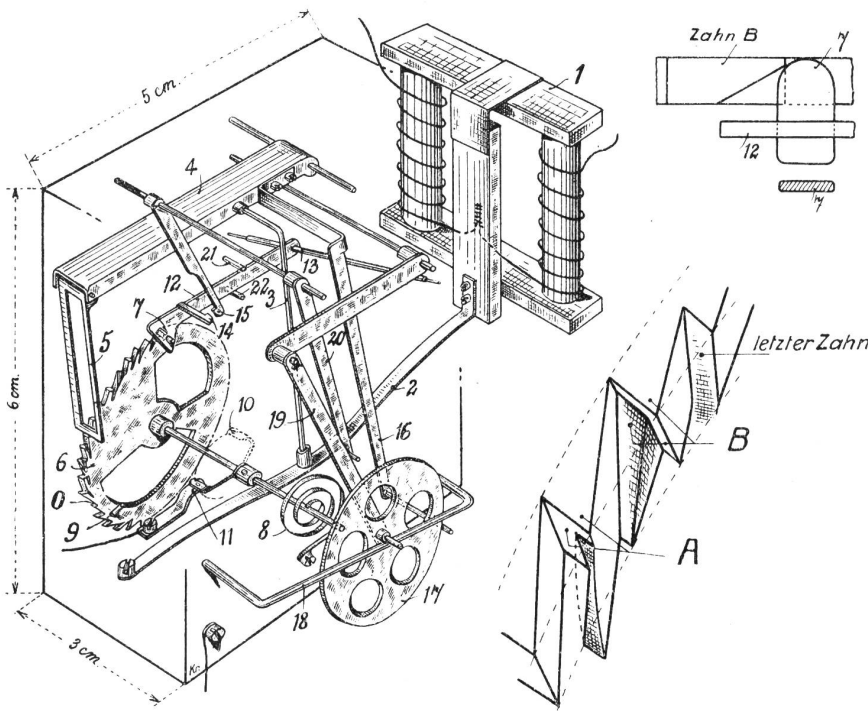
strichpunktiert angegebene Teil des Radumfangs ist regelmäßig gezähnt.

Im fernern ist die Sperrklinke 12 samt der Achse 13, auf welcher sie fest aufsitzt, seitlich verschiebbar. Die Achse ist schräg eingesetzt und äußerst lose gelagert. Wie wir später noch sehen werden, wird zu Beginn der Drehung des Rades das ganze Organ, bestehend aus der Achse 13, der Sperrklinke 12, der Verriegelungszunge 14 und der Sperrnase 7, nach hinten, d. h. nach derjenigen Seite gedrängt, auf welcher das untere Ende der Achse liegt. Es verharrt dann infolge

der Schwere in dieser Stellung, bis es wieder nach vorne abgedrängt wird. Liegt das Organ hinten, so befindet sich die Sperrnase 7 im Bereich der Zähne, reicht aber nicht darüber hinaus. Die obere Nebenfigur gibt die genaue Lage der Nase wieder. Diese Figur zeigt auch, daß die Nase an der Stirnseite abgerundet ist, sodaß sie mit Leichtigkeit in die Kerbungen schlüpfen kann.

Nun kann wohl kein Zweifel darüber herrschen, daß es ohne die Mitwirkung weiterer Organe nicht möglich wäre, das Zahnrad vorwärts zu drehen und so den Weckerstromkreis zu schließen. Sobald der Fortschaltbügel 5 in die Höhe ginge, käme die Wirkung der Spiralfeder 8 ungehindert zur Geltung. Ob die Sperrnase 7 nun im Grunde einer A-Lücke läge oder sich im oberen Teil einer B-Lücke befände, in beiden Fällen würde die Kerbe über die Nase hinweggleiten und sie zur Seite drängen, und das Zahnrad würde zurückschnellen. Wenn die Sperrwirkung sicher zur Geltung kommen soll, so muß dafür gesorgt werden, daß die Sperrnase nur gegen den *obern* Teil der A-Zähne und nur gegen den *unteren*, unausgefeylten Teil der B-Zähne wirken kann.

Im ersten Falle wird die Klinke 12 mittels der Verriegelungszunge 14 an den Haken 15 gehängt; im zweiten



Falle wird sie wieder ausgehängt, sodaß die Sperrnase 7 bis auf den Grund der B-Lücke einsinken kann.

Sehen wir nun zu, in welcher Weise diese Ver- und Entriegelung der Sperrklinke 12 durch die rufende Station bewirkt wird.

Am Arm 4 ist der winkelig abgebogene Stößer 16 befestigt, welcher die Bewegungen des Armes mitmacht und bei jeder Aufwärtsbewegung desselben das Laufrädchen 17 vor sich herstößt. Da die Achse des Rädchens auf der schräg ansteigenden Stange 18 aufliegt, so wird dieses schräg aufwärts geschoben. Die in der Zeichnung mit genügender Deutlichkeit angegebene Aufhängung des Rädchens gestattet eine solche Bewegung ohne weiteres.

Bei der Aufwärtsbewegung des Rädchens gibt dessen Aufhängearm 19 einen schräg herunterhängenden Arm 20 frei, der mit dem ebenfalls schräg hängenden Verriegelungshaken 15 auf gleicher Achse sitzt. Da diese beiden Organe mit ihrer gemeinsamen Achse ein aus seiner Ruhelage gebrachtes Pendel darstellen, so führen sie unter der Wirkung der Schwere eine kleine, begrenzte Drehbewegung um ihre Achse aus, wobei der Haken 15 in den Bereich der Verriegelungszunge 14 gelangt.

Wenn das Laufrädchen 17 in seiner obersten, durch einen Anschlag begrenzten Stellung angelangt und der Stößer 16 zurückgefallen ist, so wird die Schwerkraft es in seine Ausgangsstellung zurückzuführen suchen. Infolge der ziemlich erheblichen Reibung zwischen Achse und Stange kann aber das Rädchen nicht einfach zurückgleiten; vielmehr ist es genötigt, auf seiner Achse herunterzurollen. Dadurch wird die Abwärtsbewegung natürlich verlangsamt.

Wird dem Rädchen Zeit gelassen vollständig abzulaufen, so nimmt sein Aufhängearm 19 in der zweiten Hälfte der Abwärtsbewegung den Arm 20 und somit auch den mit ihm zwangsläufig verbundenen Verriegelungshaken 15 wieder mit und löst dadurch eine allfällig bestehende Verriegelung. Soll diese nicht gelöst werden, so muß die rufende Station das hinunterrollende Rädchen durch Entsendung eines weiteren Stromstoßes und daherige Betätigung des Stößers 16 wieder in die oberste Stellung verbringen, bevor der Aufhängearm 19 in den Fall kommt, den Arm 20 mitzunehmen.

Sehen wir nun, welche Rolle dem Verriegelungshaken 15 zukommt. Wie bereits bemerkt, bewegt er sich bei der Aufwärtsbewegung des Laufrädchens 17 auf die Verriegelungszunge 14 zu. Halten wir uns gegenwärtig, daß gleichzeitig auch der Fortschaltbügel 5 in die Höhe geht. (Beide Bewegungen sind ja Wirkungen des gleichen Stromstoßes.)

Beim Eintreffen des Stromstoßes kann die Sperrnase 7 im Grunde einer A- oder einer B-Lücke liegen.

Im ersten Falle schnellt das Zahnrad 6 unter der Wirkung der Spiralfeder 8 zurück, sobald der Fortschaltbügel 5 seinen Zahn verläßt. Es würde nur dann festgehalten, wenn die Sperrklinke 12 bereits am Verriegelungshaken 15 hinge. Dies trifft aber nicht zu, da der Haken noch nicht in den Bereich der Sperrklinke gelangt ist.

Anders verhält es sich im zweiten Falle. Beim Emporgehen des Fortschaltbügels 5 wirkt die Sperrnase 7 gegen den untersten, unausgeheilten Teil des B-Zahnes und verhindert so das Zurückschnellen des Zahnrades. Der Verriegelungshaken 15 bewegt sich auf das Lämpchen der Verriegelungszunge 14 zu, ohne daß indessen vorderhand eine Einhängung zustande käme. Die Zunge liegt zu tief und der Zahn des Hakens legt sich infolgedessen nicht unter, sondern gegen das Lämpchen der Zunge. Dabei hängt der Haken immer noch schräg und kann, sobald er freigegeben wird, seine Bewegung fortsetzen.

Wenn nun der rufende Beamte die Taste losläßt, so fällt der Fortschaltbügel 5 zurück und dreht das Zahnrad 6 um einen Zahn vorwärts. Die Sperrnase 7 wird samt der Sperrklinke 12 infolge der Steigung des Zahnes

etwas gehoben, sodaß der Zahn des Verriegelungshakens 15 nunmehr unter das Lämpchen der Verriegelungszunge 14 greifen kann. Damit ist die Verriegelung zustande gekommen.

Aus dem Vorstehenden ergibt sich, daß die Sperrnase 7 jetzt in eine andere Zahnücke gelangt ist. Ist es eine A-Lücke, so muß der nächste Stromstoß abgegeben werden, bevor das Rädchen 17 so weit abgelaufen ist, daß dessen Aufhängearm 19 die Verriegelung wieder aufhebt. Beim Emporgehen des Fortschaltbügels 5 kommt dann die Sperrwirkung der Nase 7 gegen den obersten Teil des A-Zahnes zur Geltung, und der zurückfallende Bügel dreht das Rad um einen weitem Zahn vorwärts. Da beim Emporgehen des Fortschaltbügels 5, oder besser gesagt des Armes 4, auch der Stößer 16 betätigt worden ist, so ist auch das Laufrädchen 17 wieder in seine oberste Stellung gelangt. — Durch die Steigung des Zahnes wird die am Verriegelungshaken 15 hängende Sperrklinke nur unmerklich gehoben. Sie fällt mit ihrer Verriegelungszunge 14 unmittelbar wieder auf den Zahn des Verriegelungshakens zurück, und das Spiel kann von neuem beginnen.

Ist dagegen die zweite Lücke eine B-Lücke, so darf der neue Stromstoß nicht so rasch abgegeben werden. Dem Rädchen 17 muß im Gegenteil Zeit zum Abläufen gelassen werden, damit die Verriegelung gelöst wird und die Sperrnase vollständig in die Zahnücke einsinken kann. Erfolgt der neue Stromstoß zu früh, so wird der Fortschaltbügel 5 schon gehoben, während die Sperrklinke 12 noch am Verriegelungshaken 15 hängt. In dieser Stellung der Sperrklinke befindet sich die Sperrnase 7 in der Höhe der Einkerbung des B-Zahnes. Eine Sperrwirkung kann also nicht zustande kommen; die Sperrnase gerät in die Kerbe, diese gleitet über sie hinweg und drängt sie samt der Klinke zur Seite. Infolge der Abdrängung der Klinke wird auch die Verriegelung aufgehoben. Das erklärt sich daraus, daß der Haken 15 bei der Einhängung stets unter das Lämpchen der Verriegelungszunge 14 greift, sodaß eine Entriegelung nicht bloß bei der Zurückführung des Hakens stattfindet, sondern auch bei einer Verschiebung der Sperrklinke 12 von hinten nach vorn. Nach der Abdrängung fällt die Sperrklinke auf den Begrenzungsstift 22, und nun liegt die Sperrnase 7 neben dem Zahnrad und unterhalb der Zahnücken. Das Zahnrad kann also unter dem Zug der Spiralfeder 8 ungehindert zurückschnellen.

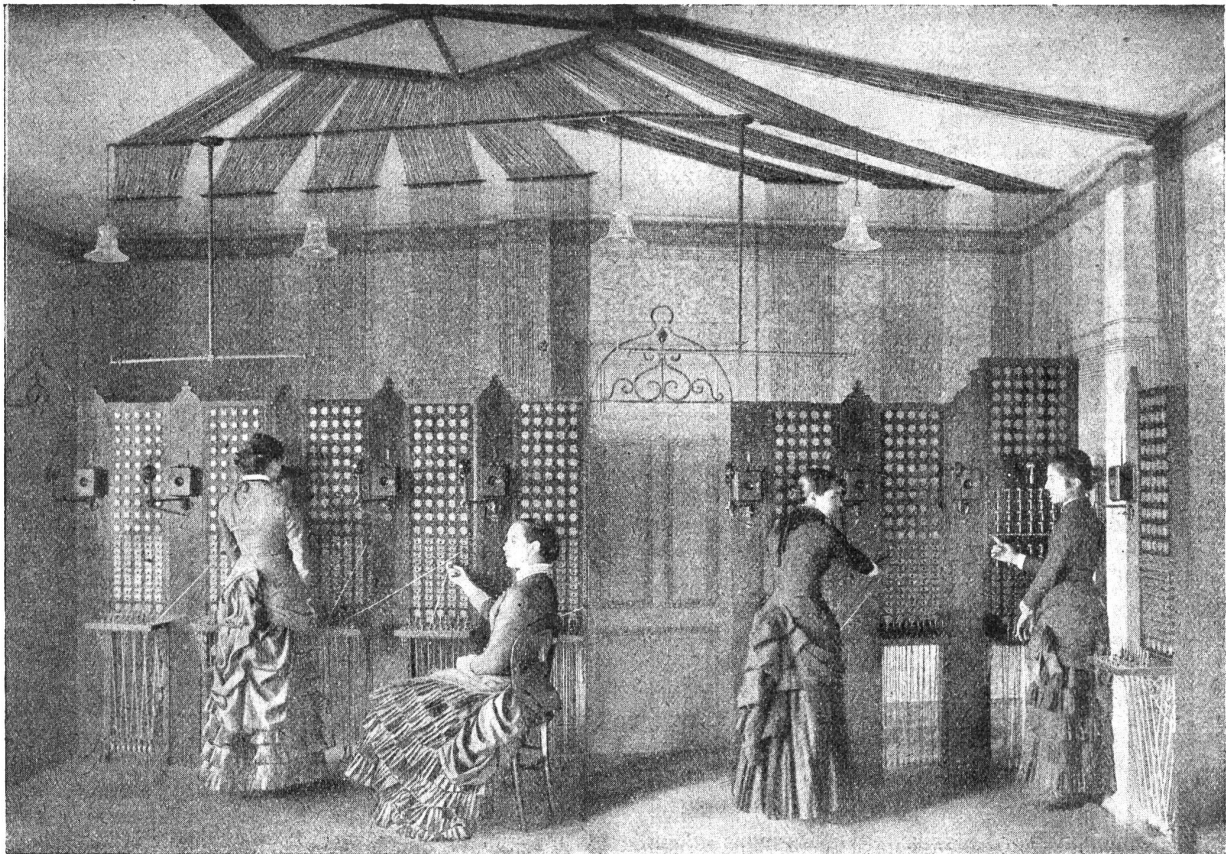
Aus diesen Erörterungen ergibt sich, daß das Zahnrad schrittweise vorwärts gedreht werden kann, wenn folgende Bedingungen erfüllt sind:

1. Die Ausgangslücke darf keine A-Lücke sein. (In Wirklichkeit ist es aber auch keine reine B-Lücke, da der vorausgehende Zahn nicht gekerbt, sondern bloß oben angefeilt ist.)

2. Gelangt die Sperrnase in eine A-Lücke, so muß der nächste Stromstoß rasch erfolgen, damit der Aufhängearm 19 des ablaufenden Rädchens 17 die Verriegelung der Sperrklinke nicht aufhebt.

3. Gelangt die Sperrnase dagegen in eine B-Lücke, so muß mit der Abgabe des nächsten Stromstoßes so lange zugewartet werden, bis das Rädchen 17 abgelaufen und somit die Verriegelung der Sperrklinke aufgehoben ist.

Es ist notwendig, noch einige Worte über die Ausgangsstellung zu verlieren. Wie bereits bemerkt, kann das Zahnrad auch durch die gewöhnliche telegraphische Uebermittlung um einige Zähne vorwärts gedreht werden. Es schnellert aber immer von neuem wieder zurück, bevor der lokale Weckerstromkreis geschlossen wird. Zu Beginn des Aufrufes wird es sich nur ausnahmsweise in der Ausgangsstellung befinden, und die erste Aufgabe der rufenden Station besteht darin, es in diese Stellung zu verbringen. Das geschieht dadurch, daß die Station ohne jede Pause eine größere Zahl von Stromstoßen (Vorbereitungszeichen) abgibt. Da diese Vorbereitungszeichen nicht jener charak-



1883

### Les Téléphones à Genève.

Nous reproduisons ici un intéressant cliché photographique, datant de 1883 et représentant la première station centrale dont la ville de GENÈVE a été dotée. Cette station se trouvait dans l'attique de l'ancien bâtiment, rue du Stand.

Les travaux pour l'établissement des lignes téléphoniques ainsi que ceux pour l'installation de la station centrale furent entrepris dans le courant de l'année 1881. La mise en service eut lieu en mai 1882, avec 3 téléphonistes pour desservir une cinquantaine d'abonnés.

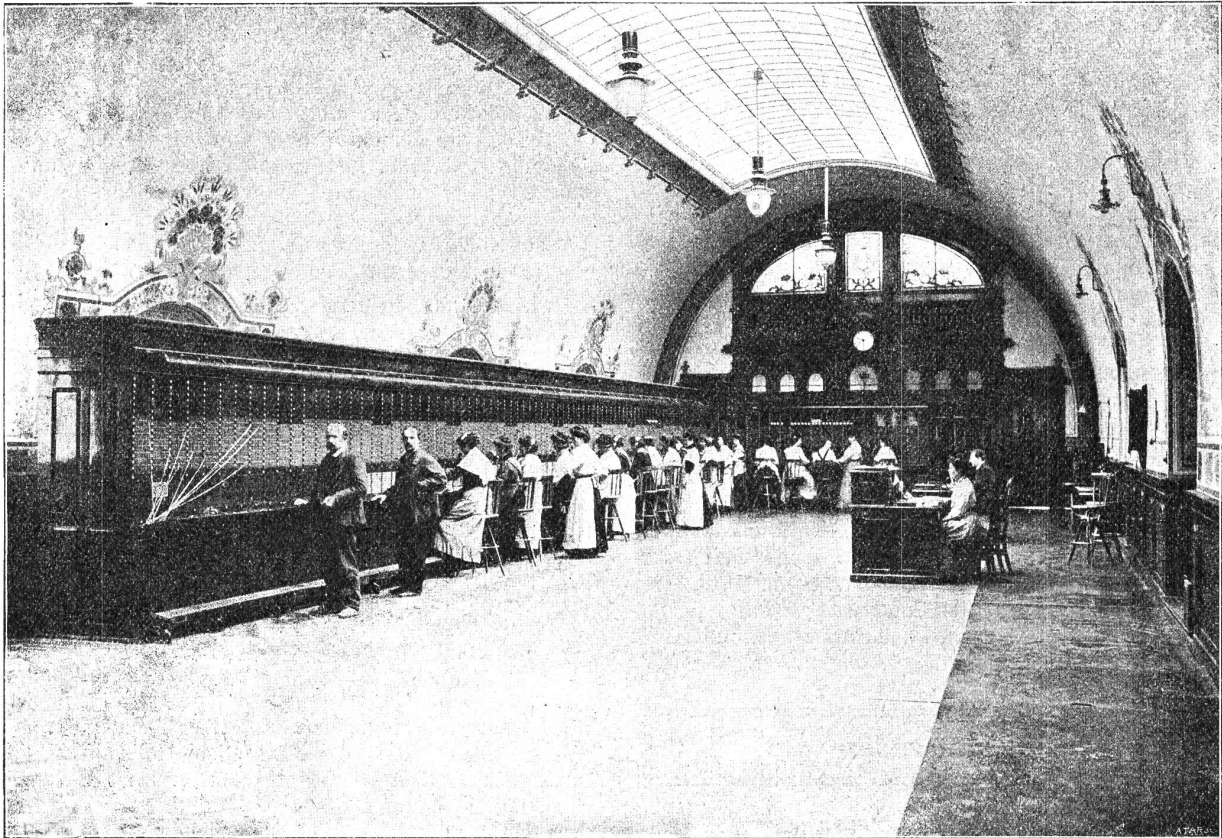
teristischen Gruppe von Stromimpulsen entsprechen, die notwendig ist, um den Weckerstromkreis zu schließen, so wird das Zahnrad des Selectors alsbald zurückschnellen. Die Rückdrehung wird dadurch begrenzt, daß der Arretierstift 9 gegen die abgeschrägte Stirnfläche der Sperrklinke 12 schlägt und diese so hoch emporhebt, als der obere Begrenzungsstift 21 es überhaupt gestattet. Da der Arretierstift 9 stark schräg steht, so wird die Sperrklinke gleichzeitig auch noch nach hinten abgedrängt, sodaß die Sperrnase 7 wieder in den Bereich der Zähne gelangt. Der Fortschaldebügel 5 steht in diesem Augenblicke noch hoch; der Haken 15 befindet sich in der Verriegelungsstellung.

Beim Herunterfallen des Fortschaldebügels wird das Rad 6 um einen Zahn vorwärts gedreht. Der Arretierstift 9 gibt daher die Sperrklinke 12 wieder frei und diese fällt nach unten und bleibt am Verriegelungshaken 15 hängen. Bei dieser Lage der Sperrklinke schwebt die Sperrnase 7 über der in der Hauptfigur mit 0 bezeichneten Zahnücke. Der dieser Lücke vorausgehende Zahn ist so stark abgefeilt, daß während der Verriegelung eine Sperrwirkung der Nase nicht zustande kommen kann. Da die Vorbereitungszeichen rasch aufeinander folgen, so geht der Fortschaldebügel 5 alsbald wieder in die Höhe und das Zahnrad schnellst unter dem Zug der Spiralfeder 8 zurück. Die Sperrklinke 12 wird durch den Arretierstift 9 wieder nach oben gedrückt, und das Spiel beginnt von neuem. Eine seitliche Ab-

drängung der Sperrnase und damit der Sperrklinke, wie sie durch die A- und B-Lücken veranlaßt wird, findet nicht statt; beim Zurückschnellen des Rades schlüpft der abgefeilte Zahn einfach unter der Sperrnase durch, welche dann unmittelbar nachher in die Höhe geht. Das Rad dreht sich fortwährend um den gleichen Zahn rück- und vorwärts, und die Sperrklinke wird durch den Arretierstift 9 immer wieder emporgehoben und bleibt immer wieder am Haken 15 hängen, der, da dem Laufrädchen 17 nicht Zeit gelassen wird, in die Ausgangsstellung zurückzurollen, die ganze Zeit über in der Verriegelungsstellung verharrt.

Nach Beendigung der Vorbereitungszeichen macht aber der rufende Beamte eine kleine Pause, und nun kann das Rädchen 17 ablaufen. Wie immer, so ist auch diesmal beim Herunterfallen des Fortschaldebügels 5 das Rad um den fraglichen Zahn vorwärts gedreht und die Sperrklinke 12 an den Haken 15 gehängt worden. Nun aber wird dieser Haken unter der Verriegelungszunge 14 weggezogen, die Sperrklinke 12 macht eine Fallbewegung und dabei sinkt die Sperrnase 7 in die unter ihr liegende Zahnücke 0. Das ist die Ausgangsstellung. — Es ist klar, daß das Endergebnis auch dann kein anderes wäre, wenn das Zahnrad zu Beginn der Vorbereitungszeichen sich zufällig bereits in der Ausgangsstellung befunden hätte.

Auch über die nach beendetem Aufruf nötige Rückstellung des Zahnrades sind noch einige Worte zu sagen.



1909/1918

L'extension rapide prise par le service téléphonique nécessita bientôt de nouvelles extensions et modifications. A fin 1882, 7 tableaux de commutation étaient déjà installés. Le tableau du service du feu (devant l'opératrice de droite) fut installé en septembre 1882. Des transformations complètes furent apportées à la station centrale de GENÈVE en 1886, en 1900 et 1909.

Le second cliché qui date de 1909, montre la station centrale actuelle pour le service local, montée d'après le système à batterie centrale. Cette station a été mise en service les premiers jours de mai 1909. Sa capacité, qui était de 7000 au début, a été portée à 8200 raccordements en 1912 et à 9600 raccordements en 1916. Au 31 décembre 1917 le nombre des jacks occupés était de 8146. J. C.

Aus praktischen Gründen ist die Zahnung immer so gewählt, daß der letzte Stromstoß des Aufrufes einzeln abgegeben werden muß. Die zweitletzte Zahnücke ist also eine B-Lücke und dem Rädchen 17 muß infolgedessen Zeit zum Ablaufen gelassen werden. Nachdem dann der letzte, einzelne Stromstoß erfolgt ist, dreht der zurückfallende Fortschaltbügel 5 das Rad um einen Zahn vorwärts, und damit ist der Weckerstromkreis geschlossen. Nun haben wir vorhin gesehen, daß — ausgenommen beim ersten Zahn — die Steigung der Zähne die Ursache davon ist, daß die Verriegelung der Sperrklinke überhaupt zustande kommen kann. Der in der untern Nebenfigur dargestellte letzte Zahn ist aber so kurz und dessen Steigung so gering, daß eine Verriegelung gar nicht möglich ist. Die Sperrnase 7 fällt infolgedessen von der Spitze des Zahnes in die letzte Zahnücke. Aus der untern Nebenfigur ist ersichtlich, daß die der letzten Lücke zugekehrte Flanke des kurzen Zahnes auf der Vorderseite bis auf den Grund stark abgefeilt ist. Diese Lücke wirkt infolgedessen wie eine Kerbe, d. h. beim nächsten Hub des Fortschaltbügels 5 wird die Sperrnase 7 beiseite gedrängt und das Rad schnell zurück. Diese Konstruktion bietet Gewähr für eine unbedingt sichere Rückstellung des Rades.

Es ist einleuchtend, daß ein wahlweiser Aufruf möglich ist, wenn in den Stationen ein und derselben Leitung Selectoren zur Verwendung gelangen, bei deren Zahn-

rädern die Aueinanderfolge der A- und B-Zähne eine verschiedene ist. Natürlich muß jeder Station bekannt sein, durch welche Gruppen von Stromimpulsen die Selectoren der übrigen auf der Leitung eingeschalteten Stationen zu betätigen sind.

Aehnlich wie der W. E. C.-Selector ist auch der Gill-Selector auf einem Porzellansockel befestigt und in einem Glasgehäuse staubdicht verschlossen. Das Gehäuse ist versiegelt und darf von den Bureaux auf keinen Fall geöffnet werden. Der Apparat ist äußerst leicht gebaut. Die meisten Bestandteile sind aus dünnem Blech gestanzt. Die Dimensionen des Gehäuses sind aus der Zeichnung ersichtlich.

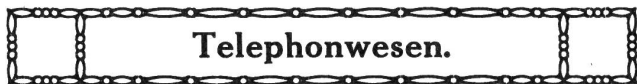
Auf dem Sockel des Selectors ist angegeben, durch welche Gruppen von Stromimpulsen derselbe betätigt wird. Beispielsweise trage ein Selector die Ziffern 4 3 4 1. Dann ist der Aufruf:

Die Pausen zwischen den einzelnen Gruppen haben, wie wir wissen, den Zweck, dem Rädchen 17 Zeit zum Ablaufen zu lassen. Sie entsprechen den B-Lücken. Nach Abgabe des letzten Stromstoßes ertönt der Wecker der aufgerufenen Station.

Der Gill-Selector arbeitet zuverlässig. Es ist aber unbedingt notwendig, daß die zu seiner Betätigung erforderlichen Stromstöße mit größter Sorgfalt und Deutlichkeit übermittelt werden. Zur Erhöhung der Betriebssicherheit

dürfte es sich überhaupt empfehlen, als Vorbereitungs- und Aufrufzeichen *Striche* statt Punkte abzugeben; denn, wie auch aus vorstehender Beschreibung hervorgeht, kommt es beim Betrieb des Selectors nicht auf die Länge der Zeichen an, sondern auf die Länge der Pausen, die zwischen denselben gemacht werden.

Nicht unerwähnt lassen möchten wir, daß die Amerikaner zur Uebermittlung des Anrufes einen besonderen Apparat, den sogenannten Schlüssel, verwenden. Der rufende Beamte zieht eine Spiralfeder auf, die dann bei ihrer Entspannung ein Rad dreht, dessen speziell zugeschnittene Zähne die Entscheidung der zur Betätigung eines Selectors nötigen Stromimpulse veranlassen. Die Verwendung von Schlüsseln bedeutet insofern eine beträchtliche Komplikation der Einrichtungen, als in jeder Station einer mit Selectoren ausgerüsteten Leitung Schlüssel vorhanden sein müssen für den Aufruf aller übrigen auf dieser Leitung im Betrieb stehenden Selectoren (für  $n$  Selectoren =  $n-1$  Schlüssel). Die Erfahrung hat gezeigt, daß diese Schlüssel sehr wohl entbehrt werden können. Dies ist namentlich dann der Fall, wenn der eigene Morseapparat, in dessen Lokalstromkreis der Selector eingeschaltet ist, beim Geben mitspielt; denn dann ist es möglich, die richtige Abgabe der Rufzeichen, und was wichtig ist, die Einhaltung der Pausen, durch Beobachtung des Laufrädchens des eigenen Selectors zu kontrollieren.



### L B.-Gesellschaftsanschlüsse.

Von H. Haldi, Bern.

Unter Gesellschaftsanschluß (G. A.) versteht man in der S. T. V. den Anschluß von 2, 3, 4 und mehr Telephon-Abonnenten an eine Zentral- oder Umschaltstation durch eine gemeinsame Leitung.

Die G. A. haben bei uns in den letzten Jahren eine große Ausdehnung erfahren. Gegenwärtig bestehen etwa 500 Einrichtungen. Sie bieten abgelegenen Ortschaften, Weilern, Gehöften u. s. w. die Möglichkeit eines billigen telephonischen Anschlusses und ersparen andererseits der Verwaltung die Erstellung von meist unrentablen Leitungen.

Die einfachste Form des G. A. ist die direkte Parallelschaltung aller Stationen, mit unter sich vereinbarten verschiedenen Aufrufzeichen. Da bei dieser Schaltung stets alle Wecker betätigt werden, so kann hier von einer Wahrung des Gesprächsgeheimnisses natürlich keine Rede sein. Man hat deshalb in der Schweiz schon vor mehr als 20 Jahren versucht, die so angeschlossenen Stationen wahlweise aufzurufen. Die älteste derartige Einrichtung beruhte auf dem Prinzip des Synchronismus, mit Pendel-Aufruf- und Pendel-Empfangs-Vorrichtungen.<sup>1)</sup> Dieses System funktionierte nicht zuverlässig und wurde bald wieder aufgegeben. Man behalf sich dann längere Zeit mit der einfachen Parallelschaltung und erst im Jahre 1907 fing man an, sich eingehender mit einer Schaltung für *wahlweisen Aufruf* zu befassen, auf deren Prinzip auch die heute verwendete Schaltung noch beruht. Da dieselbe wie bereits erwähnt, eine sehr große Verbreitung gefunden hat und die G. A. gerade in der gegenwärtigen Zeit der Materialknappheit besonders gute Dienste leisten, so sollen sie im nachfolgenden näher beschrieben werden. Vor allem wird damit bezweckt, auf Punkte hinzuweisen, in welchen das bis anhin auch nicht ganz einwandfrei funktionierende System noch vervollkommen werden kann.

Bei den G. A. für Lokal-Batterie- (L B) Betrieb ist zu unterscheiden zwischen Einrichtungen für 2, für 3 oder 4 und für 5 und mehr Teilnehmer. Bei Anschlüssen der letz-

tern Art wird der Selector der Western Electric Co. verwendet, welcher in der Nr. 1 der „Technischen Beilage“ beschrieben ist.

Beim G. A. für 2 Teilnehmer erfolgt der Aufruf mittelst gewöhnlichem Generator- oder transformiertem Lichtstrom und zwar für Station 1 über Draht a der doppeldräftigen Leitung und Erde, für Station 2 über Draht b und Erde; hiezu sind in der Zentralstation nur 2 Ruftasten erforderlich. Dieses System funktioniert ziemlich zuverlässig; einzig beim Abläuten zur Schlußzeichengabe kann eine Störung auftreten (s. weiter unten).

In der hier wiedergegebenen Schaltung einer vollständigen Einrichtung für 4 G. A. stellt A die Aufrufvorrichtung dar, bestehend aus 1 Spezialgenerator und 4 Ruftasten. Der Spezialgenerator dient zur Erzeugung von sogenanntem „gespaltenem“ Wechselstrom oder pulsierendem Gleichstrom. Er besitzt zu diesem Zwecke auf der verlängerten Ankerachse einen Schleifring R (Kollektor), der mit dem isolierten Ende der Ankerwicklung eines im übrigen gewöhnlichen Generators verbunden ist. Auf dem Kollektor R schleifen 2 Stromabnehmerfedern S, wovon jede abwechselungsweise nur während der halben Umdrehung des Ankers den metallenen Teil des Kollektors berührt, sodaß also die eine Feder stets nur die positive, die andere nur die negative Amplitude des im Anker erzeugten Wechselstromes abnimmt. Es ist wichtig, daß der Kollektor genau so aufgesetzt ist, daß seine Nulllage mit der Nullstellung des Ankers zusammenfällt. In dieser Stellung (s. B in der Figur) müssen die Federn auf dem Kollektor also isoliert sein (siehe C in der Figur). Der Kollektor wird bei neueren Generatoren durch eine Stellschraube auf der Achse in der richtigen Stellung festgehalten, da es bei älteren Apparaten vorgekommen ist, daß er sich nachträglich verschoben hat.

Mittelst der 4 Ruftasten kann nun

1. ein + Strom über Draht a und Erde,
2. ein + Strom über Draht b und Erde,
3. ein - Strom über Draht a und Erde,
4. ein - Strom über Draht b und Erde

geschickt werden, womit also der wahlweise Aufruf der 4 Stationen ermöglicht ist. Dabei wird natürlich vor allem allseits gute Erdverbindung vorausgesetzt.

Der Stromlauf beim Aufruf der Station 1 ist folgender: Generator - positive Stromabnehmerfeder - Ruftaste 1 - Verbindungsstöpsel - Draht a der Linie - W 1 - D 1 - und über Erde zurück. Dieser Stromimpuls findet nun aber auch bei Station 3 einen Weg zur Erde. Damit nun hier der Wecker nicht anspricht, ist derselbe „gerichtet“, d. h. der Anker des polarisierten Weckers ist in der Ruhelage mittelst einer regulierbaren Spiralfeder stets an einen bestimmten Pol angelegt. Bei Wecker 3 befindet sich z. B. der Anker bereits in derjenigen Stellung, in welche ihn ein positiver Stromimpuls umlegen würde. Analog verhält es sich, wenn die Stationen 2, 3 oder 4 aufgerufen werden.

Wenn über einen Draht, z. B. a, eine Station, etwa No. 1, aufgerufen wird, so wird gleichzeitig der andere Draht (b) an Erde gelegt, wodurch die auf den gleichen Stromimpuls ansprechende Station, z. B. No. 2, kurz geschlossen wird. Damit wird verhindert, daß der Wecker dieser Station betätigt wird, falls bei Station No. 1 das Hörtelefon von der Gabel genommen würde, bevor der Aufruf beendet ist. (Kommt hauptsächlich bei mehrmaligem Aufruf einer Station vor.)

Die G. A. für drei Stationen sind nach dem gleichen Schema wie die 4er eingerichtet. An Stelle der 4. Station ist in der Zentrale auf Draht b (besser noch bei allen 3 Stationen) ein Gleichgewichtswiderstand (2 Drosselspulen zu 1000 Ohm) an Erde gelegt.

Die G. A. Stationen rufen ihre Zentralstation in normaler Weise durch Drehen der Induktorkurbel an; der so

<sup>1)</sup> Siehe « Journal Télégraphique » 1896, Seite 73 und 97.