

Zeitschrift: Technische Mitteilungen / Schweizerische Telegraphen- und Telephonverwaltung = Bulletin technique / Administration des télégraphes et des téléphones suisses = Bollettino tecnico / Amministrazione dei telegrafi e dei telefoni svizzeri

Herausgeber: Schweizerische Telegraphen- und Telephonverwaltung

Band: 3 (1925)

Heft: 6

Artikel: Akustisches Verfahren zur Eichung von Wellenmesser

Autor: Nussbaum, E.

DOI: <https://doi.org/10.5169/seals-873920>

Nutzungsbedingungen

Die ETH-Bibliothek ist die Anbieterin der digitalisierten Zeitschriften. Sie besitzt keine Urheberrechte an den Zeitschriften und ist nicht verantwortlich für deren Inhalte. Die Rechte liegen in der Regel bei den Herausgebern beziehungsweise den externen Rechteinhabern. [Siehe Rechtliche Hinweise.](#)

Conditions d'utilisation

L'ETH Library est le fournisseur des revues numérisées. Elle ne détient aucun droit d'auteur sur les revues et n'est pas responsable de leur contenu. En règle générale, les droits sont détenus par les éditeurs ou les détenteurs de droits externes. [Voir Informations légales.](#)

Terms of use

The ETH Library is the provider of the digitised journals. It does not own any copyrights to the journals and is not responsible for their content. The rights usually lie with the publishers or the external rights holders. [See Legal notice.](#)

Download PDF: 02.04.2025

ETH-Bibliothek Zürich, E-Periodica, <https://www.e-periodica.ch>

Akustisches Verfahren zur Eichung von Wellenmessern.

Von E. Nussbaum, Bern.

In der Radiotechnik wird eine Wellenlänge als solche nur in ganz besondern Fällen direkt gemessen. Allgemein beruht die Wellenmessung auf einer Frequenz-Bestimmung.¹⁾ Ist die Frequenz bekannt, so lässt sich die Wellenlänge leicht berechnen, indem man die Frequenz in die konstante Lichtgeschwindigkeit dividiert. Diese wird ungefähr zu 3×10^8 m/sec. angenommen; als genauere Durchschnittswert gilt $2,9985 \times 10^8$ m/sec.

Bei der Bestimmung von Periodenzahlen der Grössen-Ordnung 10^4 /sec. bis 10^7 /sec. geht man allgemein von bekannten Frequenzen niederer Ordnung aus und benützt deren Harmonische zur Bestimmung der für die Eichung von Wellenmessern erforderlichen Kurvenpunkte.

Die bekannte Grundfrequenz wird dabei von einer Maschine, einer Stimmgabel oder von einem Röhrensummer geliefert. Bei der Maschine wird die Frequenz aus der Zahl der Umdrehungen und der Zahl der Zähne berechnet. Stimmgabeln haben im allgemeinen eine sehr konstante Schwingungszahl und einen kleinen Temperaturkoeffizienten (ca. 11×10^{-5} pro Grad Celsius). Beim Röhrensummer kann die Frequenz nach der Schwebungsmethode mit einer geeichten Stimmgabel bestimmt werden.

Einen Frequenz-Messer, der auf der genauesten Messung und Berechnung der Bestandteile eines Schwingungskreises beruht und im eidg. Amt für Mass und Gewicht verwendet wird, hat Herr Dr. Koenig, Direktor dieses Amtes, in der letztjährigen Nummer 6 der „Technischen Mitteilungen“ beschrieben. Auch die physikalisch-technische Reichsanstalt benützt einen solchen Frequenz-Messer, der nach mehrjähriger mühevoller Arbeit aufgebaut worden ist und absolute Messresultate von der durchschnittlichen Genauigkeit von $1/10,000$ liefert.²⁾

Im folgenden wird ein akustisches Verfahren zur Eichung von Wellenmessern beschrieben, das auf

¹⁾ Der Begriff „Wellenlänge“, so allgemein sein Gebrauch auch geworden ist, ist in der Radiotechnik durchaus entbehrlich. Der Umstand, dass zwischen der Stärke und Grösse einer Station und ihrer Wellenlänge ein gewisses Proportionalitäts-Verhältnis besteht (kleine Station — kleine Wellenlänge, grosse Station — grosse Wellenlänge) hat wesentlich zur Verbreitung und Anwendung des Begriffs der Wellenlänge beigetragen. Ebenso der Umstand, dass Hertz bei seinen grundlegenden Versuchen die elektrischen Schwingungen mit Hilfe stehender Wellen von bestimmter Länge nachgewiesen hat.

Mit diesem Begriff allein kommt man heute nicht mehr aus. Ein sprechendes Beispiel seiner praktischen Unzulänglichkeit ist der an den Genfer Konferenzen der Radio-Ingenieure ausgearbeitete neue Wellen-Verteilungsplan, der auf dem Prinzip eines einheitlichen Frequenz-Unterschiedes von 10,000 Perioden zwischen je 2 Stationen beruht. Da die Tonhöhe der hörbaren und der unhörbaren Interferenzen zwischen Sendestationen gleich ist dem Frequenz-Unterschied zwischen den beiden Wellen, so ist hier die Frequenz ein viel praktischerer Faktor für die Beurteilung der die Interferenzen betreffenden Fragen. Endlich muss auch darauf hingewiesen werden, dass die Wellenlänge in konkreter Form nur im freien Raum vorkommt, nicht aber in den der Messung und Untersuchung zugänglichen Hochfrequenz-Kreisen einer Sende- oder Empfangsstation, deren elektrische Bestandteile in der Thomsonschen Frequenz-Formel zusammengefasst sind.

²⁾ E. Giebe und E. Alberti, Zeitschrift für Technische Physik, Nr. 3 (1925), S. 92.

den bisherigen Methoden aufgebaut ist, wobei jedoch die Art und Weise, wie die zu bestimmende Frequenz mit der bekannten Frequenz oder einer Harmonischen derselben verglichen wird, eine Neuerung darstellen dürfte.

Die im Radio-Laboratorium der Obertelegraphen-Direktion benützte Versuchs-Anordnung besteht aus einem Röhrensummer R S (Fig. 1), einem Hochfrequenz-Kreis H F K, einem 4-Röhren-Hochfrequenzaudion-Verstärker H F V, und einem als Hochfrequenz-Generator benützten Ueberlagerer. Der Röhrensummer ist mittelst einer Stimmgabel auf den Ton 1000 Doppelschwingungen abgestimmt und durch eine in der Zuleitung zur Anode eingeschaltete Spule von einigen Windungen mit dem Hochfrequenz-Kreis lose gekoppelt.

Wenn der Röhrensummer in Tätigkeit ist, so hört man im Telephon des Audion-Verstärkers dessen Ton, der in verschiedenen Stellungen des Kondensators des Abstimmkreises stärker ist, in andern schwächer. Es ist der Interferenzton zwischen je zwei benachbarten Harmonischen des Grundtones f . Da diese Harmonischen um je 1000 Perioden auseinander liegen, so ist der Interferenzton gleich dem Grundton.

Setzt man nun auch den Ueberlagerer H F G in Tätigkeit, so treten zu dem bestehenden Interferenz-Grundton noch die Interferenztöne zwischen der Ueberlagerer-Frequenz und zwei oder mehr Harmonischen der Grundfrequenz. Wird die Frequenz des Ueberlagerers stetig verändert, so nehmen wir im Telephon ein bestimmtes rhythmisch veränderliches Tonbild wahr. Neben dem konstanten Grundton bemerken wir hauptsächlich zwei Töne, wovon der eine in der Tonhöhe zu-, der andere abnimmt.

Ist f die konstante Frequenz des Grundtones, so ist nf die Frequenz der n -ten Oberschwingung, $(n+1)f$ die der nächst höhern und $(n-1)f$ diejenige der nächst untern. (Fig. 2).

Stellen wir den Ueberlagerer auf die Frequenz $F = (n-1)f$ ein, während der Hochfrequenz- oder Empfangskreis auf die Frequenz nf abgestimmt ist, so ist der Schwebungston f' gleich der Differenz der beiden Frequenzen, nämlich $f' = nf - (n-1)f = f$.

Wird F nun nach nf hin stetig erhöht, so nimmt die Höhe des Interferenztones f' zwischen F und nf stetig ab, zugleich aber entsteht ein Interferenzton zwischen F und der Harmonischen von der Frequenz $(n-1)f$ mit stetig zunehmender Tonhöhe. Beide Töne werden schliesslich gleich und decken sich. Ihre Frequenz ist dann $\frac{1}{2}f$, d. h. eine Oktave unter dem Grundton f ; denn

$$f' = F - (n-1)f; f'' = nf - F, \text{ und da } f' = f'', \text{ so}$$

$$\text{ist } 2F = nf + (n-1)f = f(2n-1),$$

$$\text{woraus } F = (n - \frac{1}{2})f \text{ und}$$

$$f' = f'' = \frac{1}{2}f.$$

Wird die Frequenz F des Ueberlagerers weiter gesteigert, bis zur Frequenz nf , so nimmt f' ab bis null, f'' dagegen zu und wird f , wenn $F = nf$. Bei unscharfer Abstimmung des Empfängers tritt vorer schon der Interferenzton f'' der Oberschwingung

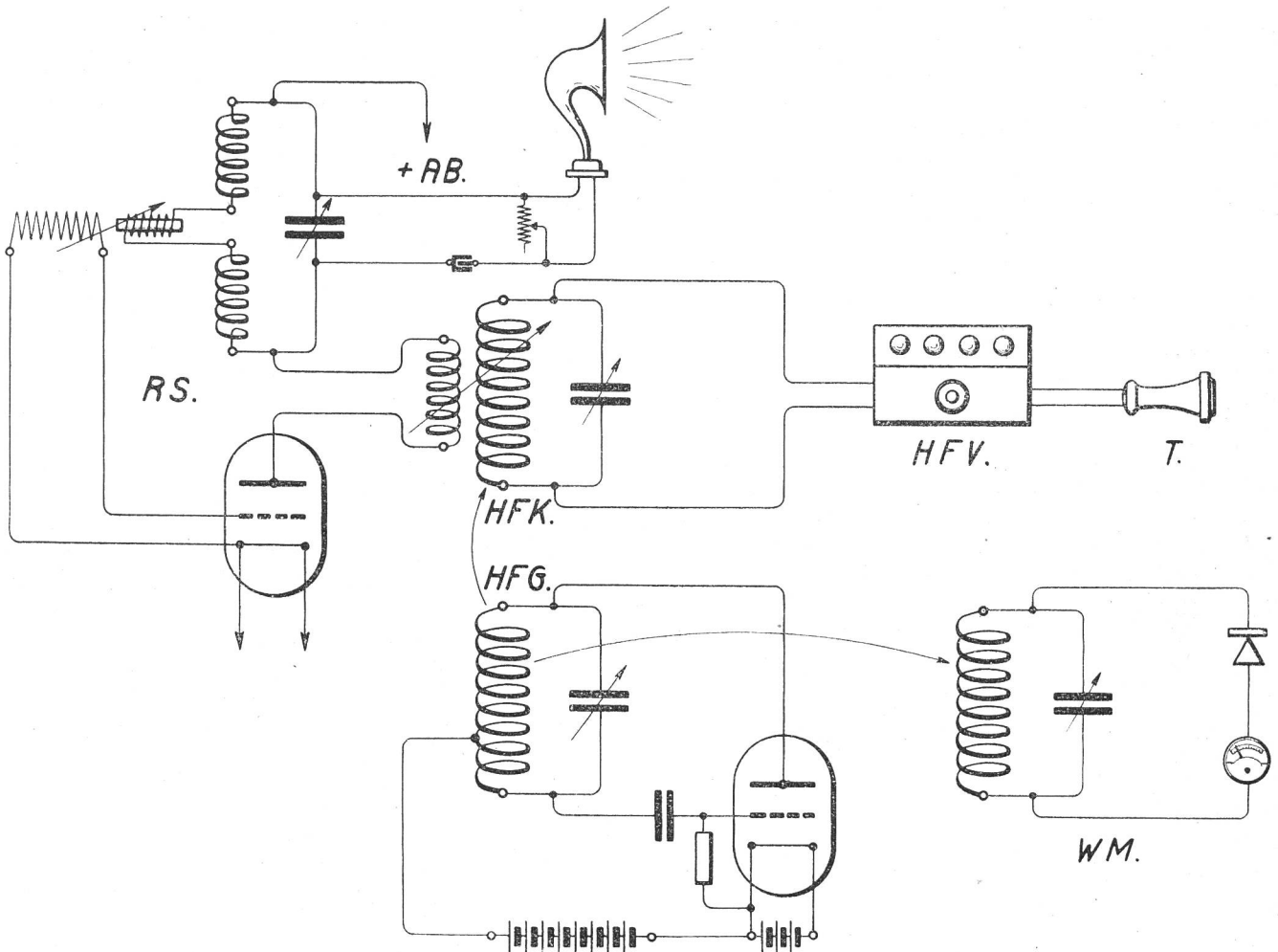


Fig. 1.

$(n + 1) f$ in den Bereich der Hörbarkeit und fällt bei $F = nf$ mit f und f'' zusammen.

Im Diagramm Fig. 2 sind diese Zusammenhänge graphisch dargestellt. Ausser den Hauptpunkten $F = nf$, $F = (n-1)f$, $F = (n+1)f$ usw. und den dazwischen liegenden Werten $F = (n \pm \frac{1}{2})f$, $F = (n \pm 1\frac{1}{2})f$ usw. ergeben sich zwischen je zwei Werten $F = (n \pm \frac{1}{2})f$ noch weitere interessante und leicht feststellbare Zwischenwerte für F .

Ist z. B. $F = (n + 0,2)f$, so hat der Interferenzton

f' die Frequenz 200, f'' aber die Frequenz 800; f'' ist also um 2 Oktaven höher als f' .

Ist $F = (n \pm 0,25)f$, so ist die Frequenz von $f' = 250$, also zwei Oktaven unter derjenigen des Grundtones.

Ist endlich $F = (n \pm \frac{1}{3})f$, so ist die Frequenz von $f' = 333 \frac{1}{3}$, diejenige von f'' aber $666 \frac{2}{3}$; f' und f'' liegen also um eine Oktave auseinander.

Der Ueberlagerer kann auf die verschiedenen Gleich- und Oktaventöne mit grosser Genauigkeit

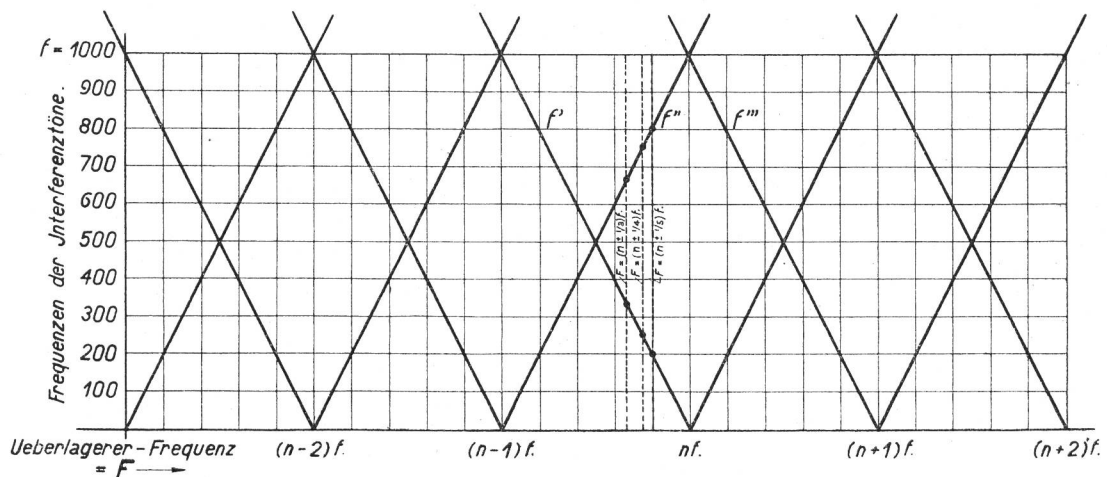


Fig. 2.

eingestellt werden. Nähert man sich der richtigen Einstellung nach und nach, so treten immer deutlichere und langsamer werdende Tonschwebungen hervor, die zuletzt leicht gezählt werden können und ausgeprägte Perioden von 2—3 Sekunden Dauer zeigen, bis sie ganz verschwinden.

Zur Erzielung einer genauen und sicheren Abstimmung ist es wichtig, für die Heizung der Röhren eine Stromquelle von möglichst konstanter Klemmenspannung zu benützen.

Ist man bei der Feinabstimmung des Ueberlagerers bei einer Schwebung von 1/sec. angelangt, so beträgt der auf die Tonfrequenz bezogene Fehler nur noch $1/nf$. Ein solcher Fehler ist leicht zu verbessern, so dass er noch als ein grober bezeichnet werden kann.

Die verschiedenen Interferenztöne stehen nun alle zur Grundfrequenz f in einer einfachen Beziehung; sie sind von ihr absolut abhängig, und wenn die als absolut konstant vorausgesetzte Grundfrequenz des Röhrensummers bekannt ist, so kann aus den an diesem Grundton gemessenen Schwebungstönen in genügend engen Intervallen die Frequenz F des Ueberlagerers mit grösster Genauigkeit direkt bestimmt werden.

Das grösste Intervall ist dabei stets gleich der Grundfrequenz. Nimmt man diese zu 1000 Schwingungen an, so ergeben sich beispielsweise für einen zu eichenden Wellenmesser im Bereich der Wellen 10,000 bis 15,000 Meter = 30,000 bis 20,000 Hertz 11 genau bestimmbare Kurvenpunkte. Nimmt man auch die Punkte gleicher Schwebungstöne zu Hilfe, so ergeben sich für dieses Intervall 21 Kurvenpunkte im Abstand von je 500 Hertz.

Bei der praktischen Anwendung des Verfahrens wird als Ueberlagerer zweckmässig ein kleiner Röhrengenerator von einigen Watt Leistung verwendet und in genügender Entfernung vom Empfangs-Apparat aufgestellt.

Zuerst wird der Röhrensummer in Betrieb gesetzt. Sein Ton wird mit demjenigen einer geeichten Stimmgabel in genaueste Uebereinstimmung gebracht, falls man nicht vorzieht, die Stimmgabel selber zur Erzeugung des Tones zu benützen.³⁾

Hierauf wird der Empfangs-Apparat in loser Kopplung mit dem Tonfrequenzkreis verbunden und auf eine beliebige Frequenz höherer Ordnung, z. B. nf , abgestimmt.

Jetzt wird auch der Ueberlagerer in Tätigkeit gesetzt und zunächst auf die Frequenzen $(n - 1)f$ und $(n + 1)f$ eingestellt, bei denen der Interferenztöne gleich dem Grundton ist.

Der zu eichende Wellenmesser, den wir uns mit Detektor und empfindlichem Galvanometer versehen und in einiger Entfernung vom Sender aufgestellt denken, wird auf die beiden Wellen abgestimmt, indem der Kondensator auf grössten Ausschlag eingestellt wird. Die beiden Stellungen werden auf einem Kurvenblatt eingezeichnet. Nun stellt man

³⁾ Ein Versuch, die Stimmgabel selber zur Erzeugung der Grundfrequenz zu verwenden, musste aufgegeben werden, da es sich herausstellte, dass die zur Aufrechterhaltung der Schwingung benützten Elektromagnete die Schwingungszahl der Stimmgabel verändern.

den Empfänger auf die $(n + 1)$ te Harmonische ein und überlagert diese nacheinander mit den Frequenzen nf und $(n + 2)f$, bringt den Wellenmesser mit dem Ueberlagerer in Resonanz und notiert die Kondensatorstellungen. Bei der $(n + 2)$ ten Harmonischen besteht nun schon eine Kontrollmöglichkeit, indem diese Frequenz mit der schon festgelegten Frequenz $(n + 1)f$ überlagert wird. So schreitet man nacheinander zur Festlegung der Kurvenpunkte für alle im Bereich des Empfängers liegenden Frequenzen, soweit noch Harmonische vorhanden sind.

Bei der von uns verwendeten Anordnung konnten die Harmonischen im Intervall von $n = 15$ bis $n = 100$ ausgenützt werden; es liess sich also ein Wellenband von 20,000 bis 3000 Meter in Abständen von 500 zu 500 Perioden genau bestimmen.

Die Frequenz-Intervalle von 1000 Perioden eignen sich gut für Wellenlängen bis auf etwa 5000 Meter. Bei 5500 Meter ergibt ein Frequenzunterschied von 1000 Perioden etwa 100 Meter Wellenlänge.

Um Frequenzen zu bestimmen, die über den Bereich der Harmonischen des Summers hinausgehen, kann man den Sender I als Relais benützen. Ist er z. B. auf eine Frequenz $(n \pm 1)f$ eingestellt und mit der Harmonischen nf des Summers genau auf den Grundton abgestimmt, so können wiederum die Harmonischen dieses Senders ausgewählt und mit der Frequenz eines zweiten Senders überlagert und auf den Grundton abgestimmt werden (s. Fig. 3). Diese Harmonischen sind nun aber Vielfache der Grundfrequenz $(n \pm 1)f$ und die Ueberlagerungsfrequenzen liegen im Abstand von tausend Perioden zu beiden Seiten einer solchen Harmonischen. Wollte man daher die Frequenzen höherer Ordnung im Abstand von höchstens 2000 bestimmen, so müsste man schon die 4. Harmonische von f als Grundfrequenz des Senders I benützen, diese also auf die 3. oder 5. Harmonische der Summerfrequenz einstellen. Dies wäre unpraktisch, da der Sender I zweckmässig für Hochfrequenzen der Grössenordnung 10^4 bis 10^5 eingerichtet wird.

Man gewinnt auch in den höhern Harmonischen eine genügend dichte Kurvenschar, wenn man die Frequenzbestimmung auf 2 oder 3 höhern Harmonischen der Grundfrequenz parallel durchführt. Dieses Verfahren bietet dann noch den Vorteil, dass es eine Anzahl Kontrollfrequenzen liefert, wo die Versuchsreihen sich auf gemeinschaftlichen Vielfachen treffen. Nehmen wir z. B. die 9., 11. und 13. Harmonische der Grundfrequenz f und überlagern diese nacheinander mit den Frequenzen $8f$, $10f$ und $12f$ des Senders I, überlagern wir ferner mit dem Sender II der Reihe nach die höhern Harmonischen dieser Frequenzen, so erhalten wir mit $8f$ des Senders I im Sender II z. B. die Frequenzen $79f$, $81f$, $87f$, $89f$, $95f$, $97f$, $103f$, $105f$, $111f$, $113f$ usw.; mit $10f$ des Senders I ergeben sich von der 9. Harmonischen an die Frequenzen $89f$, $91f$, $99f$, $101f$, $109f$, $111f$ usw.; mit $12f$ endlich erhalten wir von der 7. Harmonischen an die Frequenzen $83f$, $85f$, $95f$, $97f$, $107f$, $109f$ usw.

Wir erhalten so eine ziemlich lückenlose Frequenz-Reihe mit Intervallen von 2000, für einen verhältnismässig engen Wellenbereich.

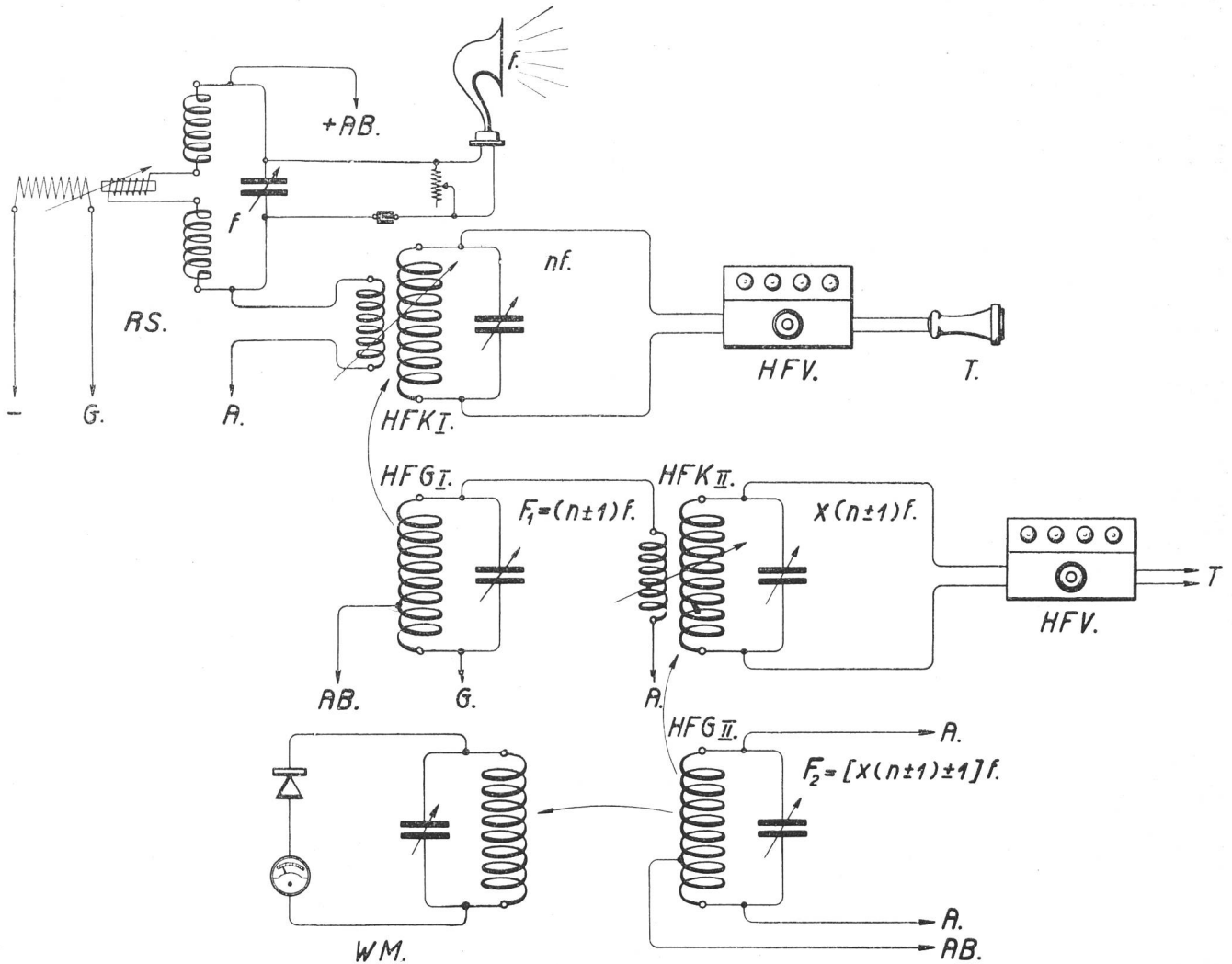


Fig. 3.

Das beschriebene Verfahren weist namhafte Vorteile auf. Vor allem den, dass nur die Grundfrequenz gemessen werden muss. Bei Verwendung einer Stimmgabel ist diese Messung für verschiedene praktisch in Betracht fallende Temperaturen nur einmal auszuführen, da die Frequenz einer Stimmgabel bei gleichbleibender Temperatur im allgemeinen so konstant ist, dass Nachmessungen nicht nötig sind. Selbstinduktion und Kapazitäten der Schwingungskreise sind unbestimmte Faktoren. Die zur Eichung benützte Frequenz ist nur einmal vorhanden, so dass Kopplungsfehler auf ein Mindestmass beschränkt sind. Alle Feineinstellungen zur Abstimmung der Messfrequenzen geschehen mit Hilfe des Telephons und werden stets auf den Grundton zurückgeführt. Der Aufbau der Messanordnung ist ein sehr einfacher und erfordert keine Präzisionsinstrumente. Ist die Frequenz des Grundtones genau bestimmt und absolut konstant, so ist bei Frequenzen der Größenordnung 10^4 eine auf die Grundfrequenz bezogene relative Genauigkeit von mindestens 0,1 ‰ leicht erreichbar. Diese Genauigkeit wächst mit der Zunahme der Frequenzen, da die Feinabstimmung ohne Rücksicht auf die Zahl der

Perioden stets innerhalb einer Abweichung von ± 1 Periode/sec. möglich ist.

Praktische Ausführung der Messanordnung.

Der Röhrensummer.

Zur Erzeugung des Grundtones 1000, der mittels einer Präzisions-Stimmgabel der Firma Max Kohl in Chemnitz abgestimmt wird, dient eine AEG-Röhre K 101, die bei 1,1 Amp. Heizstrom und 220 Volt Anodenspannung einen Anodenstrom von 8 Milliampere aufweist. Der Schwingungskreis im Anodenkreis besteht aus den Bestandteilen eines für radiotelegraphische Zwecke hergestellten Ton-Resonanzkreises mit einer eisenlosen Hauptspule von 0,0813 Henry und 2×4 Ohm Widerstand, einem Transformator mit Eisenkern und mit verschiebbarer Sekundärspule im Gitterkreis, einem Stufenkondensator von $10 \times 0,01$ und $10 \times 0,1$ Mikrofarad, einem solchen von 5×2000 cm und einem Drehkondensator von 2000 cm für die Feinabstimmung.

Als Hochfrequenz-Kreis (Empfänger) wird ein der Hochfrequenz-Anlage Bern-Zürich entnommener Wellenmesser vom Typ K. St. 40 f verwendet, der

eine passende Primär-Kopplungsspule besitzt und dessen Wellenbereich (1000—30.000 Meter) dem Bereich der Harmonischen gut angepasst ist.

Die Schaltung liefert einen Mittelfrequenz-Strom von ≈ 120 Milliampère. Beim Sender I wird die gleiche Röhre in einem Hochfrequenz-Kreis verwendet.

Zur Erleichterung der Abstimmung der Grundfrequenz auf die Schwingungszahl der Stimmgabel, sowie der Harmonischen auf die Grundfrequenz, bleibt ein hochohmiger Lautsprecher dauernd an die Klemmen des Kondensators des Tonfrequenz-Kreises angeschlossen. Der Grundton wird mittels des Drehkondensators auf die Stimmgabel-Frequenz abgestimmt, indem am Kondensator zuerst die Stellungen gleicher Tonschwebungen zu beiden Seiten der Nullstellung ermittelt werden, und der Kondensator alsdann auf die Mitte zwischen diesen Stellungen eingestellt wird. Man kann dabei die Stimmgabel durch ein elektrisches Schlagwerk dauernd erregen und ihre Schwingungen mittels eines Mikrophons und Verstärkers auf einen zweiten Laut-

sprecher übertragen, dessen Lautstärke so reguliert wird, dass sie mit derjenigen des ersten Lautsprechers übereinstimmt.

Zusammenfassung.

Es wird ein Verfahren zur Messung der Frequenzen von elektrischen Schwingungen höherer Ordnung beschrieben, das dadurch gekennzeichnet ist, dass die zu messenden Frequenzen mit je zwei aufeinander folgenden Oberschwingungen einer als Messfrequenz benützten Tonfrequenz von bekannter Periodenzahl auf radio-elektrischem Wege zur akustischen Interferenz und die Interferenztöne mit der Messfrequenz als Grundton oder unter sich in der nächstunteren Oktave des Grundtones akustisch in Übereinstimmung gebracht werden, oder dass einer der Interferenztöne auf die zweituntere Oktave des Grundtones, oder dass beide Interferenztöne gegeneinander auf den doppelten Oktavenabstand oder auf einen beliebigen, leicht bestimmbareren akustischen Frequenz-Unterschied gegeneinander oder gegenüber dem Grundton abgestimmt werden.

La Conférence de Locarno.

a. Le service téléphonique.

Vers la mi-septembre 1925, la presse politique européenne lançait la nouvelle qu'une Conférence des Ministres des Affaires Etrangères d'Allemagne, de Belgique, de France, de Grande-Bretagne et d'Italie aurait lieu prochainement en Suisse. On parlait de Lausanne, de Locarno, de Lucerne, comme lieu de réunion de la conférence. Malheureusement, les jours passaient sans qu'il fût possible d'obtenir des précisions à ce sujet. Un seul fait était connu d'une manière définitive: la conférence était fixée au 5 octobre. Enfin, dans la journée de mardi 29 septembre, on apprit que Locarno aurait l'honneur de recevoir les représentants des Etats étrangers, avec tout leur personnel. Il restait seulement quel-

ques jours pour terminer tous les préparatifs. Il fallut installer à Locarno même environ 80 lignes d'abonnés supplémentaires et une quinzaine de cabines pour les membres de la conférence et les journalistes. En outre, et c'était là la plus grande des difficultés, il fallait doter la centrale de Locarno d'un nombre de circuits interurbains et internationaux proportionné à l'importance du trafic présumé. La figure 1 représente l'effectif des circuits en temps normal; la figure 2 le représente pendant la conférence.

Il fallut donc établir :

| | | | |
|-------------|---|--------------------------|--------------|
| | 1 | communication avec Milan | |
| | 2 | „ „ Berlin | |
| | 2 | „ „ Bâle | |
| | 1 | „ „ Lucerne | |
| en plus des | 2 | „ „ Zurich | } existantes |
| | 3 | „ „ Bellinzone | |
| | 3 | „ „ Lugano | |

Le lundi matin 5 octobre, les communications les plus importantes et les plus difficiles à réaliser, fonctionnaient. L'audition avec Berlin, entr'autres, était, au grand étonnement du personnel intéressé, excellente, puisqu'on entendait les opératrices berlinoises aussi bien, si ce n'est mieux encore, que celles de Lugano!

Les circuits établis, il fallait les desservir. Comme il ne pouvait guère être question d'installer en si peu de temps de nouvelles places d'opératrices, il fallut se borner à mettre en état de fonctionnement normal 2 places de réserve. On disposait ainsi de 7 places seulement pour 630 abonnés et 14 lignes interurbaines et internationales importantes. Il est vrai que le trafic à liquider, trafic exclusivement terminal, permettait d'attribuer aux opératrices un nombre de circuits un peu supérieur à ce que l'on considère en général comme normal. Heureusement,

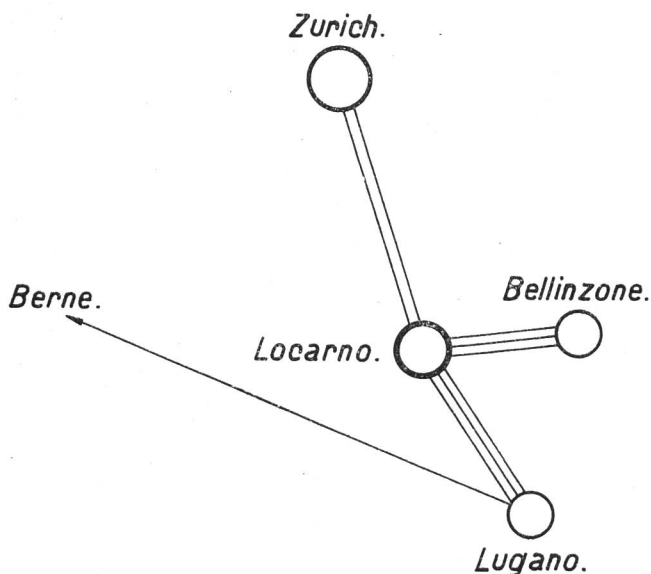


Fig. 1.