

**Zeitschrift:** Technische Mitteilungen / Schweizerische Telegraphen- und Telephonverwaltung = Bulletin technique / Administration des télégraphes et des téléphones suisses = Bollettino tecnico / Amministrazione dei telegrafi e dei telefoni svizzeri

**Herausgeber:** Schweizerische Telegraphen- und Telephonverwaltung

**Band:** 5 (1927)

**Heft:** 2

**Artikel:** Die theoretischen Grundlagen der Radiotechnik [Fortsetzung und Schluss]= Les bases théoriques de la radiotechnique [suite et fin]

**Autor:** Felix, W.

**DOI:** <https://doi.org/10.5169/seals-873823>

### **Nutzungsbedingungen**

Die ETH-Bibliothek ist die Anbieterin der digitalisierten Zeitschriften. Sie besitzt keine Urheberrechte an den Zeitschriften und ist nicht verantwortlich für deren Inhalte. Die Rechte liegen in der Regel bei den Herausgebern beziehungsweise den externen Rechteinhabern. [Siehe Rechtliche Hinweise.](#)

### **Conditions d'utilisation**

L'ETH Library est le fournisseur des revues numérisées. Elle ne détient aucun droit d'auteur sur les revues et n'est pas responsable de leur contenu. En règle générale, les droits sont détenus par les éditeurs ou les détenteurs de droits externes. [Voir Informations légales.](#)

### **Terms of use**

The ETH Library is the provider of the digitised journals. It does not own any copyrights to the journals and is not responsible for their content. The rights usually lie with the publishers or the external rights holders. [See Legal notice.](#)

**Download PDF:** 14.03.2025

**ETH-Bibliothek Zürich, E-Periodica, <https://www.e-periodica.ch>**

nur unter der Bedingung, dass alle Massnahmen getroffen werden, um zu verhüten, dass die Telephonie durch das Telegraphieren gestört wird.

Die Verwaltungen werden über die verschiedenen Betriebsarten der Telegraphie in Kabeln eingehende Untersuchungen anstellen und über deren Ergebnisse der nächsten Tagung des Ausschusses Bericht erstatten.

Die Untersuchungen sollen sich erstrecken auf das gleichzeitige Telegraphieren und Telephonieren in einem Stromkreis (Unterlagerungstelegraphie), auf das Telegraphieren und Telephonieren in getrennten Stromkreisen, wobei für die Telegraphie pupinisierte und nicht pupinisierte Kabeladern benützt werden können, und schliesslich auf die Tonfrequenztelegraphie.

Zur Aufstellung von *Vorschriften für den Bau oberirdischer Telegraphenleitungen* spricht der Ausschuss den Wunsch aus, dass

- a) als internationale Telegraphenleitungen für Schnellverkehr in erster Linie verfügbare Stromkreise der Fernkabel benützt werden sollen;
- b) für oberirdische Telegraphenleitungen Kupferdrähte von mindestens 3 mm Durchmesser mit

einer Zugfestigkeit von 40 kg/mm<sup>2</sup> oder Bronze-  
drähte von mindestens 2,5 mm Durchmesser und 60 kg/mm<sup>2</sup> Zugfestigkeit verwendet werden sollen;

- c) die Versuche über die Verwendung isolierter Drähte für die Anlage oberirdischer Leitungen fortgesetzt werden sollen.

Die Wünschbarkeit einheitlicher Richtlinien für *den Schutz der Telegraphenleitungen gegen Starkstrom* ist allseitig anerkannt worden. Die Verwaltungen werden die bezüglichen Vorschläge des internationalen beratenden Ausschusses für Telephonie und weitere an der Tagung in Berlin vorgelegte Anträge prüfen.

Ueber die *Ableichung künstlicher Leitungen* und das Einstellen der Apparate im Duplexbetrieb hat der Ausschuss einheitliche Vorschriften aufgestellt. Die Bezeichnung der Telegramme mit Laufnummern im Verkehr auf allen in Mehrfach- oder Duplexschaltung betriebenen Verbindungen wird zunächst den Verwaltungen zur versuchsweisen Einführung empfohlen.

Die Frage des Dienstcodes ist einem Ausschuss von Berichterstatern überwiesen worden mit dem Auftrag, für die nächste Tagung einen Vorschlag auszuarbeiten.  
G. K.

## Die theoretischen Grundlagen der Radiotechnik.

Von W. Felix, Bern.  
(Fortsetzung und Schluss.)

Da mit diesen Transformatoren hochfrequente Schwingungen übertragen werden, ist deren Windungszahl auch bei verhältnismässig langen Wellen auf einige hundert beschränkt. Eisenkerne kommen nicht in Anwendung.

Die Figuren 20 und 21 zeigen uns die Schaltungsschematas der zwei Hauptvarianten von Hochfrequenzverstärkern mit Transformatoren.

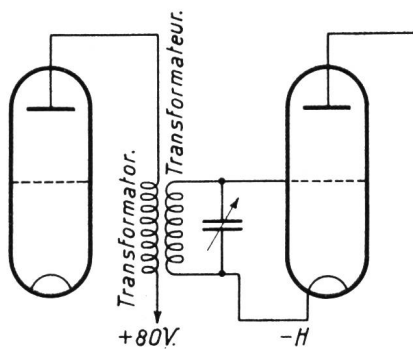


Fig. 21.

Die Schaltung nach Fig. 20 weicht von derjenigen nach Fig. 18 nur insofern ab, als die Schwingungsenergie nicht mehr direkt von der Spule S<sub>2</sub> abgenommen, sondern zuerst induktiv auf eine zweite Spule, resp. die Sekundärwicklung des Hochfrequenztransformators, übertragen wird. Man hat dabei die Möglichkeit, die Spannungsschwankungen noch zu er-

## Les bases théoriques de la radiotechnique.

Par W. Felix, Berne.  
(Suite et fin.)

Etant donné que ces transformateurs servent à la transmission d'oscillations de haute fréquence, le nombre de leurs spires se réduit à quelques centaines, même pour les ondes relativement longues. Il n'est pas fait usage de noyaux en fer.

Les figures 20 et 21 donnent les schémas de connexion des deux variantes principales d'amplificateurs HF avec transformateurs.

Le schéma de la figure 20 ne diffère de celui représenté par la figure 18 qu'en ce sens que l'énergie oscillatoire n'est plus prise directement sur la bobine S<sub>2</sub>, mais qu'elle est tout d'abord transmise par in-

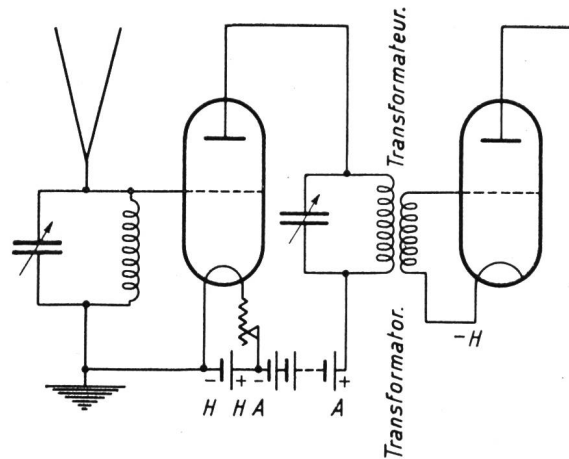


Fig. 20.

höhen, indem man der Sekundärwicklung eine grössere Windungszahl verleiht. Die einfache Regel, nach der sich in Niederfrequenztransformatoren die in der Sekundärwicklung erzeugte Spannung zu derjenigen der Primärwicklung verhält wie die Windungszahlen der Wicklungen, lässt sich aber bei den Hochfrequenztransformatoren nicht anwenden. Es wäre sonst ein leichtes, mit einer einzigen Stufe jede wünschbare Verstärkung herauszubringen, indem einfach der Sekundärwicklung das entsprechende Vielfache an Windungen gegeben würde. Der fixe Kondensator  $C_3$ , den wir in Fig. 18 angetroffen haben, kann in der Schaltung nach Fig. 20 weggelassen werden, da die Anodenspannung ohnehin vom Gitter ferngehalten ist.

Im Gegensatz zu Fig. 20 ist in Fig. 21 die Sekundärwicklung des Transformators abgestimmt. Diese Abstimmungsart ist der ersten vorzuziehen, da sie einen selektiveren Empfang ergibt.

Zum Schlusse dieses Abschnittes möge noch erwähnt werden, dass Hochfrequenzverstärkung immer dann angewendet wird, wenn es sich darum handelt, sehr schwache Wellen aufzunehmen, also vor allem im Fernempfang. Die hochfrequenten Schwingungen müssen, wie wir bereits erwähnt haben, in tonfrequente übergeführt werden, bevor das Ohr sie wahrnehmen kann. Für diese Umwandlung ist es vorteilhaft, wenn die Schwingungen eine gewisse Intensität besitzen. Die weitere Verstärkung für einen lautstarken Kopfhörer- oder gar Lautsprecherempfang erfolgt auf den sog. Niederfrequenzstufen.

#### VIII. Das Audion.

Zur Umwandlung hochfrequenter Schwingungen in akustische Zeichen ist eine mehr oder weniger vollständige Gleichrichtung notwendig, d. h. die mehr oder weniger vollkommene Unterdrückung der einen Schwingungsrichtung. Dies lässt sich nicht bloss mit Hilfe des Kristalldetektors erreichen; auch die Lampe kann Detektorwirkung ausüben, wie wir bereits in Abschnitt VI erfahren haben. Die dort erwähnte Anordnung findet aber keine praktische Verwendung, weil sich die Lampe in geeigneter Schaltungsweise gleichzeitig zur Detektion und zur Verstärkung verwenden lässt, und zwar bestehen dafür zwei Möglichkeiten. Zur Erklärung der einen verweise ich auf die in Fig. 22 dargestellte Kennlinie  $a$ , die den Anodenstrom als Funktion der Gitterspannung veranschaulicht. Gebe ich dem Gitter eine negative Vorspannung von 3 Volt (indem ich in den Gitterkreis eine kleine Batterie einschalte, deren positiver Pol mit dem Minuspol der Heizbatterie zu verbinden ist), so wird sein Arbeitspunkt in die eine scharfe Krümmung der Kennlinie verlegt. Wird nun dem Gitter eine Wechselstromspannung von beispielsweise 3 Volt aufgedrückt (z. B. eine hochfrequente Schwingung), die in Kurve  $b$  dargestellt ist, so bewirkt die positive Phase dieses Wechselstromes ein Anwachsen des Anodenstromes um 0,4 MA, während die negative Phase eine Abnahme um nur 0,1 MA zur Folge hat. Die eine Schwingungsrichtung der Anodenstrom-Schwankungen wird also in ziemlich weitgehendem Masse unterdrückt (wie die Kurve  $c$  in Fig. 22 zeigt), womit die Voraussetzung für die Detektion erfüllt ist. Die gleiche

duction sur une seconde bobine ou sur le secondaire du transformateur HF.

On a alors la possibilité d'accroître encore les variations de tension, en donnant au secondaire un nombre plus élevé de spires. — Toutefois, la règle bien connue, appliquée aux transformateurs BF, et d'après laquelle le rapport entre les potentiels du circuit primaire et du circuit secondaire est proportionnel au nombre des spires que comportent les deux enroulements, n'est pas valable pour les transformateurs HF. Sinon, il serait facile d'obtenir une amplification quelconque au moyen d'un seul étage, en multipliant en conséquence le nombre des spires de l'enroulement secondaire. Le condensateur fixe  $C_3$ , que nous avons rencontré à la figure 18, peut être supprimé dans le schéma représenté par la figure 20, étant donné que le potentiel plaque est, de toute façon, écarté de la grille.

À l'encontre de la disposition de la figure 20, c'est l'enroulement secondaire du transformateur qui est syntonisé dans le schéma de la figure 21. Cette dernière disposition est préférable à la première, du fait qu'elle assure une réception d'une plus grande sélectivité.

Pour terminer ce chapitre, nous faisons encore remarquer que l'amplification HF est appliquée partout où il s'agit de capter des ondes très faibles, c'est-à-dire dans des cas où l'on reçoit les émissions de stations éloignées. Pour pouvoir être perçues par l'oreille, les oscillations de haute fréquence doivent, ainsi que nous l'avons déjà dit, être préalablement transformées en oscillations de fréquence audible. Il est plus facile de réaliser cette transformation si les oscillations ont une certaine intensité. L'amplification complémentaire nécessaire pour obtenir une bonne réception au casque ou même au haut-parleur se fait dans les étages dits de basse fréquence.

#### VIII. L'audion.

Pour transformer des oscillations à haute fréquence en signaux acoustiques, il est nécessaire d'obtenir un redressement plus ou moins parfait, c'est-à-dire d'arriver à la suppression à peu près complète d'une des alternances de l'oscillation. Non seulement le détecteur à galène est capable de produire la détection, mais aussi la lampe, comme nous l'avons vu au chapitre VI. La disposition décrite dans ce chapitre n'est toutefois d'aucun emploi pratique, car la lampe, au moyen de connexions appropriées, peut simultanément être utilisée pour la détection et l'amplification. Ce résultat peut être réalisé de deux façons différentes et pour se rendre compte du fonctionnement de l'une de ces méthodes, il faut se reporter à la caractéristique  $a$  de la fig. 22 qui montre le courant de plaque en fonction de la tension de grille. Si l'on donne à la grille une tension négative de 3 volts (en intercalant une petite batterie dont le pôle positif sera relié au pôle négatif de la batterie de chauffage), son point de fonctionnement sera reporté à l'un des coudes de la courbe. Si l'on applique à la grille une tension alternative de 3 volts (par exemple une oscillation à haute fréquence comme le montre la courbe  $b$ ), l'alternance positive de ce courant alternatif provoquera un accroissement du courant de plaque de 0,4 M. A., tandis que l'alternance négative ne produira qu'une diminution de

Wirkung liesse sich erzielen, wenn der Arbeitspunkt des Gitters durch eine Vorspannung von + 6 Volt in die obere Krümmung der Kennlinie verlegt würde. Die blosse Wahl der zutreffenden Gittervorspannung macht also die Lampe zum Detektor, ohne dass sie dabei wesentlich an ihrer Verstärkerwirkung einbüsst.

Die besprochene Art der Detektion ist wenig gebräuchlich. Viel häufiger wird folgendes Verfahren angewandt: Die Spannungsschwankungen werden dem Gitter über einen Kondensator ( $C_2$  in Fig. 23) von zirka 150 cm zugeführt, wie wir es bereits in Fig. 18 bei der zweiten Lampe angetroffen haben. Ausserdem wird das Gitter über einen Widerstand ( $W$  in Fig. 23) von 2 bis 3 Megohm mit dem Pluspol der Heizbatterie verbunden. Diese Anordnung, Audionschaltung genannt, funktioniert dann wie folgt: Bei jeder positiven Schwingungsphase, die dem Gitter zugeführt wird, nimmt der Anodenstrom, also der Elektronenfluss, zu. Das Gitter zieht einen Teil der Elektronen an sich und lädt sich damit negativ auf. Eine Abstossung der Elektronen in der negativen Schwingungsphase kann des Kondensators  $C_2$  wegen nicht stattfinden; das Gitter behält vielmehr die negative Ladung auch in dieser Schwingungsphase bei. Die negative Ladung des Gitters hat eine Verminderung des Anodenstromes zur Folge. Ohne den sog. Gitterableitungswiderstand  $W$  würde dieser Zustand unverändert weiterdauern, selbst beim Aufhören der einwirkenden Spannungsschwankungen.

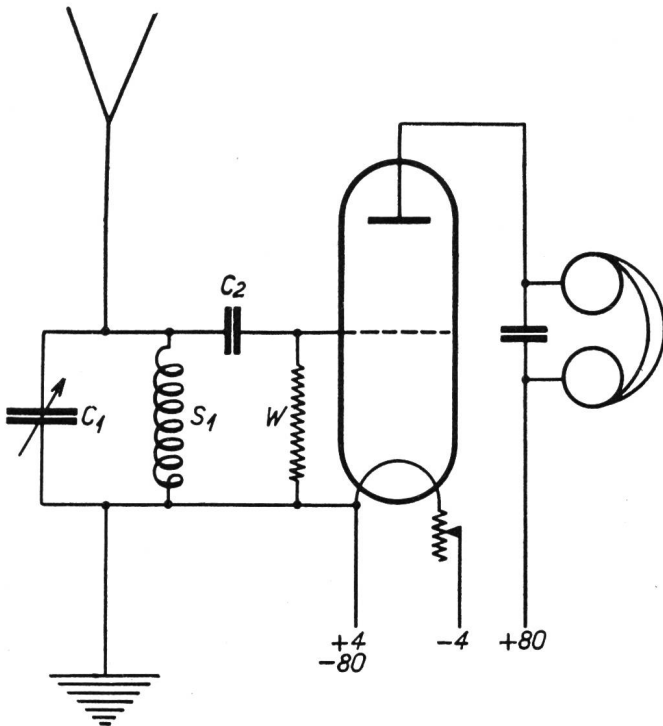


Fig. 23.

Die Anwesenheit des hochohmigen Widerstandes gestattet hingegen den Elektronen, langsam zum positiven Pol der Heizbatterie abzufließen. Hören die Schwingungen in der Antenne auf, so kehrt das Gitter langsam wieder in den elektrisch neutralen Zustand zurück, und der Anodenstrom erhält wieder seine ursprüngliche Stärke. Jede Schwingungsgruppe

0,1 M.A. L'une des alternances est donc à peu près entièrement supprimée (ce que fait voir la courbe  $c$ ) et les conditions nécessaires pour déterminer la détection se trouvent être remplies. Nous obtiendrions le même résultat en déplaçant le point de fonctionnement au coude supérieur de la courbe, ce qui peut être obtenu en appliquant à la grille une tension positive de + 6 volts. Le simple choix de la tension grille appropriée fait donc de la lampe un détecteur sans que, pour autant, son pouvoir amplificateur en soit amoindri.

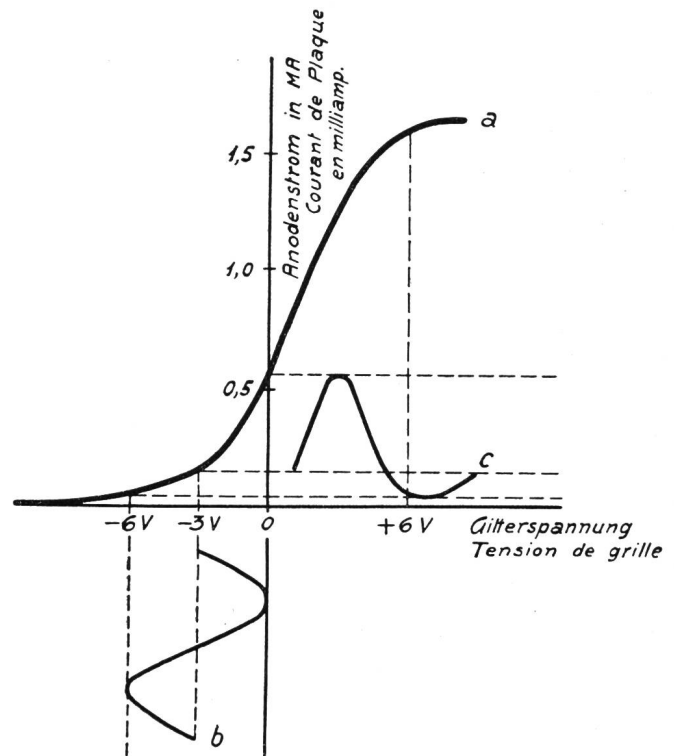


Fig. 22.

Le genre de détection décrit n'est que peu utilisé; par contre, la méthode suivante est très employée: les variations de potentiel sont transmises à la grille par un condensateur ( $c_2$  fig. 23) d'environ 150 cm., comme nous l'avons vu à la 2<sup>me</sup> lampe de la fig. 18. En outre, la grille est reliée au pôle positif de la batterie de chauffage au travers d'une résistance ( $w$  fig. 23) de 2 à 3 megohms. Cette disposition, dénommée audion, fonctionne de la façon suivante: à chaque alternance positive arrivant à la grille, le courant de plaque augmente; autrement dit, l'émission des électrons devient plus intense. La grille attire une partie de ces électrons et se charge négativement. Pendant l'alternance négative, une répulsion des électrons ne peut toutefois pas avoir lieu à cause du condensateur  $C_2$ ; au contraire, la grille conserve sa charge négative durant cette alternance. Cette charge négative a pour effet de faire diminuer le courant de plaque, et, sans la grande résistance de grille, cet état se maintiendrait même après la disparition des variations de potentiel occasionnées par les oscillations captées. La présence de la grande résistance, par contre, permet aux électrons de s'écouler lentement vers le pôle positif de la batterie de chauffage. Lorsque les oscillations de l'antenne cessent, la grille revient lentement à l'état

gemäss Fig. 5 in der Antenne verursacht also eine einmalige negative Aufladung mit nachfolgender Entladung des Gitters und damit eine vorübergehende Abnahme des Anodenstromes. Mit dieser Abnahme des Anodenstromes ist ein Loslassen der Telephonmembran verbunden, die im elektrisch ruhenden Zustand gegen den Magneten gewölbt ist. Erfolgen beispielsweise 600 Schwingungsgruppen in der Sekunde, so wird die Membran in dieser Zeit 600 mal losgelassen und wieder angezogen; es ist im Hörer ein dieser Schwingungszahl entsprechender Ton vernehmbar.

Ganz analog erfolgt die Wahrnehmung modulierter, ungedämpfter Wellen der Radio-Telephonie. Jede Zunahme der Schwingungs-Amplitude hat eine Erhöhung der negativen Aufladung des Gitters zur Folge, die mit der Abnahme der Amplitude in tonfrequentem Tempo wieder zurückgeht; es ist nur dafür zu sorgen, dass der Gitterableitungswiderstand richtig bemessen ist und den Abfluss der Elektronen im nützlichen Tempo gestattet.

Das Audion kann, wie in Fig. 23, direkt an die Antenne angeschlossen werden; es können ihm aber auch eine oder mehrere Stufen der besprochenen Hochfrequenzverstärkung vorausgehen.

#### IX. Die Niederfrequenzverstärkung.

Ergibt das Audion mit oder ohne vorhergehende Hochfrequenz-Verstärkung keine genügende Lautstärke, insbesondere zum Betrieb eines Lautsprechers, so werden nach dem Audion noch ein oder mehrere Niederfrequenz-Stufen angeschaltet. Da das Audion in seinem Anodenkreis tonfrequente Telephonströme führt, hat der Niederfrequenzverstärker im Gegensatz zum Hochfrequenzverstärker tonfrequente Spannungsschwankungen zu verstärken. Dies geschieht in der Regel mit Hilfe von Transformatoren, die im Gegensatz zu den Hochfrequenz-Transformatoren Eisenkerne und hohe Windungszahlen aufweisen. Die Schaltung ist aus Fig. 24 ersichtlich.

neutre et le courant de plaque reprend de nouveau sa valeur de régime. Chaque groupe d'oscillations (fig. 5) de l'antenne produit une charge négative unique avec décharge consécutive de la grille, ce qui occasionne une diminution momentanée du courant de plaque. Cette diminution du courant de plaque permet à la membrane, qui, à l'état de repos, est légèrement infléchie vers l'aimant, de se relâcher. S'il arrive, par exemple, 600 groupes d'oscillations par seconde, la membrane sera relâchée et attirée 600 fois pendant ce temps, et l'on percevra dans le téléphone un son correspondant à cette fréquence.

Les ondes entretenues modulées de la radiophonie sont décelées d'une façon analogue. Chaque augmentation de l'amplitude d'une oscillation a pour effet d'élever la charge négative de la grille, laquelle revient à la cadence de la fréquence audible en même temps que l'amplitude diminue. Il faut veiller à ce que la résistance de grille soit bien dimensionnée afin qu'elle permette l'écoulement des électrons à la vitesse voulue.

L'audion peut, comme la fig. 23 le montre, être relié directement à l'antenne; il peut aussi être précédé d'un ou de plusieurs étages d'amplification à haute fréquence.

#### IX. L'amplification à basse fréquence.

Si l'audion, précédé ou non d'un ou de plusieurs étages à haute fréquence, ne donne pas une audition suffisante, surtout lorsqu'il s'agit d'actionner des hauts-parleurs, on ajoute un ou plusieurs étages de basse fréquence. Comme il circule du courant à fréquence audible dans le circuit de plaque de l'audion, l'amplificateur à basse fréquence, contrairement à celui à haute fréquence, devra amplifier des courants à fréquence audible. Cette amplification est obtenue à l'aide de transformateurs à basse fréquence qui, à l'encontre de ceux à haute fréquence, possèdent un noyau de fer et un grand nombre de spires. Le schéma de cet amplificateur est représenté sur la fig. 24.

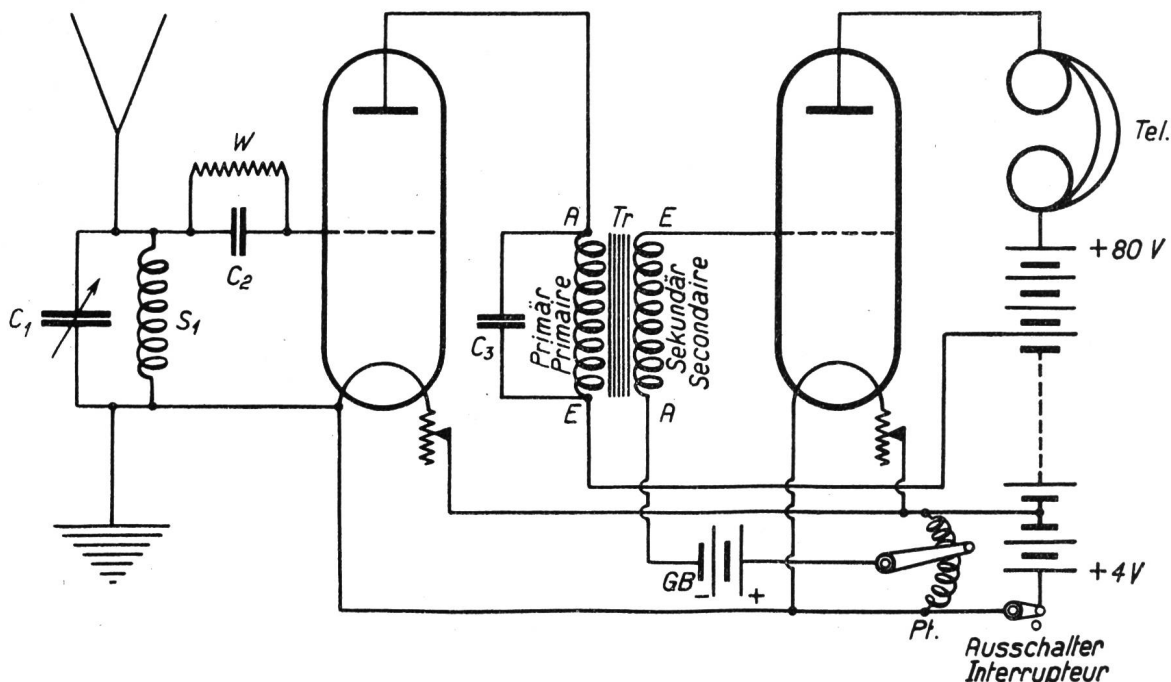


Fig. 24.

Die Primärwicklung des N. F.-Transformators tritt an Stelle des Telefons beim blossen Audion-Empfang; die Sekundärwicklung wirkt auf Gitter-Heizfaden der folgenden Lampe.

Zur Verhütung des Gitterstromes ist dem Gitter eine negative Vorspannung gegenüber dem Heizfaden zu geben, und zwar ist diese Vorspannung um so grösser zu wählen, je kräftiger die vorkommenden Spannungsschwankungen sind. Die Grösse der günstigsten Gittervorspannung kann ausprobiert werden, indem man dafür eine von  $1\frac{1}{2}$  zu  $1\frac{1}{2}$  Volt anzapfbare Batterie verwendet. Hierzu genügt eine Trockenbatterie mit kleiner Kapazität. Genauer lässt sich die Vorspannung mit Hilfe eines Potentiometers ermitteln, wie Fig. 24 veranschaulicht. Das Potentiometer (Pt) von zirka 600 Ohm Widerstand wird zweckmässig an die beiden Pole der Heizbatterie gelegt und der Gleitkontakt über 1 oder 2 Taschenlampenbatterien mit dem Ausgangspunkt der Sekundärwicklung des Transformators verbunden. Ein Ausschalter soll bei Nichtgebrauch der Station das Abschalten des Potentiometers gestatten, ansonst die Heizbatterie ständig unter Strom steht.

Ueber die Beschaffenheit der N. F.-Transformatoren ist etwa folgendes zu sagen: Die Impedanz (Wechselstromwiderstand) der Primärwicklung soll wenigstens annähernd gleich dem innern Widerstand der Vorlampe sein. Hierzu ist eine Windungszahl von zirka 3000 bis 4000 notwendig. Der Wicklungsdraht soll eine gute Isolation aufweisen; der Eisenquerschnitt soll möglichst gross, die Dicke der einzelnen, von einander isolierten Bleche dagegen möglichst gering sein.

Als Uebersetzungsverhältnis wählt man auf der ersten Stufe gewöhnlich  $P : S = 1 : 5$  und auf der zweiten Stufe  $P : S = 1 : 3$  (die Windungszahl der Sekundärwicklung soll demnach zirka 12,000 bis 20,000 betragen). Es ist absolut verfehlt, höhere Uebersetzungsverhältnisse zu wählen (einzig nach dem Kristalldetektor ohne vorausgehende H. F.-Stufen kann bis auf  $1 : 10$  gegangen werden). Nach kräftigem Audion-Empfang ist zum Betrieb eines Lautsprechers das Uebersetzungsverhältnis  $1 : 3$  auch auf der ersten N. F.-Stufe vorzuziehen.

Solange es sich nur um die Verstärkung relativ schwacher Energien handelt, kann, vorausgesetzt dass Transformatoren guter Qualität verwendet werden, unbedenklich die beschriebene, gewöhnliche Schaltung angewendet werden, ohne dass praktische Verzerrungen zu befürchten sind. Bei Lautsprecher-Empfang ist hingegen auf der letzten Stufe die Anwendung der sog. Gegentakt- oder Push-Pull-Schaltung vorzuziehen. Fig. 25 zeigt das Schema dieser Schaltung. Zu deren praktischer Ausführung sind zwei Transformatoren und zwei möglichst gleiche Lampen notwendig. Beim einen Transformator ist die Primär-, beim andern die Sekundärwicklung in der Mitte angezapft. Die Verbindungen sind aus dem Schema ersichtlich. Zur Erklärung der Funktion deuten wir durch einen Pfeil einen Stromstoss in bestimmter Richtung an. Dieser Stromstoss bewirkt ein Steigen des Gitterpotentials der Lampe L 2 und ein Sinken desjenigen der Lampe L 3. Der Anodenstrom der Lampe L 2 wird also zu-, derjenige der Lampe L 3 abnehmen, was einem Stromstoss

L'enroulement primaire du transformateur est intercalé à la place du téléphone dans le cas de réception à l'audion seul; l'enroulement secondaire agit entre la grille et le filament de la lampe suivante.

Pour éviter le courant de grille, il faut donner à la grille une tension négative par rapport au filament; celle-ci doit être d'autant plus élevée que les variations de potentiel seront plus fortes. La valeur la plus propice de la tension à appliquer à la grille peut être déterminée empiriquement, en prenant une batterie pouvant être intercalée par petites fractions de  $1\frac{1}{2}$  volts. Une batterie d'éléments secs de capacité réduite suffit. Pour trouver la tension exacte à appliquer, on peut se servir d'un potentiomètre, comme le montre la fig. 24; ce potentiomètre (PT), d'une résistance de 600 ohms environ, est, à cet effet, intercalé aux deux pôles de la batterie de chauffage, et le curseur est relié, à travers une ou deux piles de lampes de poche, au point de sortie de l'enroulement secondaire du transformateur. Un interrupteur permettra de couper le circuit du potentiomètre, afin que la batterie de chauffage ne débite pas de courant lorsque l'amplificateur n'est pas utilisé.

Au sujet des propriétés des transformateurs à basse fréquence, nous pouvons dire que l'impédance (résistance au courant alternatif) de l'enroulement primaire devra être à peu près égale à la résistance intérieure de la lampe précédente. Pour obtenir ce résultat, il faut environ 3000 à 4000 spires. Le fil employé doit présenter un bon état d'isolement; la section du noyau de fer doit être aussi grande et l'épaisseur des tôles isolées les unes des autres, aussi petite que possible.

Le rapport de transformation pour le premier étage sera  $P : S = 1 : 5$  et pour le second  $P : S = 1 : 3$  (l'enroulement secondaire aura donc de 12,000 à 20,000 spires). Ce serait une erreur de prendre un rapport de transformation plus élevé (ce n'est qu'après un détecteur à galène non précédé de haute fréquence, qu'il est indiqué de prendre un rapport 1:10). Après une forte réception à l'audion, il est même préférable de choisir le rapport 1:3 aussi pour le 1<sup>er</sup> étage à basse fréquence.

S'il ne s'agit d'amplifier que des signaux relativement faibles, l'arrangement ordinaire décrit peut être employé sans risque de distorsion, à condition de faire usage de bons transformateurs. Si, par contre, on doit recevoir en haut-parleur, le montage symétrique à contre-temps (Push-Pull) est à préférer. La figure 25 en donne le schéma.

Pour ce montage, il faut deux transformateurs et deux lampes ayant les mêmes qualités. Le primaire d'un transformateur et le secondaire de l'autre ont chacun une prise médiane, et les connexions doivent être effectuées comme le montre le schéma.

Pour en expliquer le fonctionnement, nous indiquons par une flèche une impulsion dans une direction déterminée. Cette impulsion provoque une augmentation de potentiel grille de la lampe  $L_2$  et une diminution de celui de la lampe  $L_3$ . Le courant de plaque de la lampe  $L_2$  augmentera donc tandis que celui de  $L_3$  diminuera, ce qui correspond à une impulsion de courant — dans la direction de la flèche — à travers l'enroulement primaire du transformateur  $Tr_2$ . A la prochaine impulsion, le même phénomène

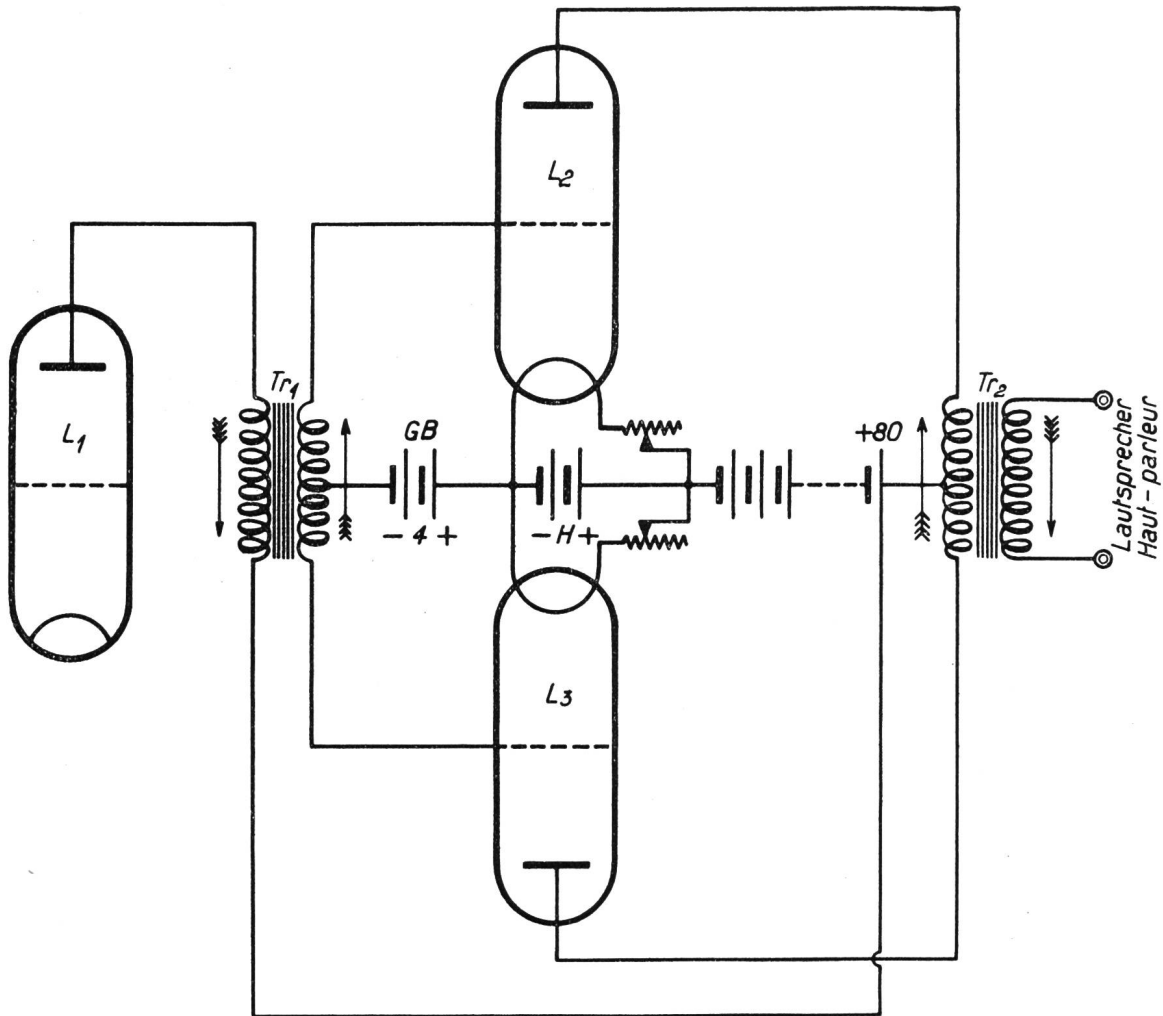


Fig. 25.

in der Pfeilrichtung durch die Primärwicklung des Transformators  $Tr_2$  entspricht. Beim nächsten Stromwechsel spielt sich der ganze Vorgang in umgekehrter Richtung ab. Die positive Aufladung des einen Gitters und die Spannungsverminderung des andern addieren stets ihre Wirkung; bei gleicher Beschaffenheit der Lampen ist die Summe dieser Wirkungen in beiden Phasenrichtungen dieselbe (vorausgesetzt natürlich, dass auch im primär wirkenden Wechselstrom positive und negative Phase gleich gross sind); die Lampen vertauschen in den beiden Phasen nur ihre Rolle. Beide Phasen werden also genau gleich verstärkt. Auch allfällige Fehler, die von der Magnetisierung der Transformatoren herühren, werden ausgeglichen.

Verzerrungsfreier Empfang kann auch mit der sog. Widerstandsverstärkung erreicht werden, deren Schema aus Fig. 26 ersichtlich ist. Bei dieser Verstärkungsart werden in die Anodenkreise der Lampen induktions- und kapazitätsfreie Widerstände geschaltet. Die Spannungsschwankungen, die bei Änderung der Stromstärke des Anodenstromes an den Enden dieser Widerstände auftreten, werden über fixe Kondensatoren, sog. Blockkondensatoren, auf das Gitter der folgenden Lampe übertragen. Ein hochohmiger Widerstand sorgt für den Abfluss der Elektronen vom Gitter.

a lieu, mais en sens inverse. La charge positive de l'une des grilles et la diminution de la tension de l'autre s'additionnent toujours dans leurs effets, et, si les lampes ont les mêmes caractéristiques, la somme des effets sera égale pour les deux directions de phase (à condition, bien entendu, que le courant agissant dans le primaire ait les phases positives et négatives égales). Les lampes ne font que changer leur rôle dans les deux phases et ces dernières seront uniformément amplifiées. De même, les défauts qui pourraient résulter de l'aimantation des transformateurs sont compensés.

Une audition affranchie de distorsion peut aussi être obtenue au moyen de l'amplificateur à résistance (fig. 26). Pour ce genre d'amplification, on intercale dans les circuits de plaque des résistances dépourvues d'induction et de capacité. Les variations de potentiel qui, du fait des variations du courant de plaque, se produisent aux extrémités des résistances, sont transmises à la grille de la lampe suivante par l'intermédiaire des condensateurs fixes. Une forte résistance assure l'écoulement des électrons de la grille.

Dans les descriptions concernant la construction des amplificateurs à résistances, les indications touchant la valeur des résistances et des capacités sont des plus contradictoires. Ceci doit être attribué

In den Bauanleitungen für Widerstandsverstärker findet man sehr widersprechende Angaben über die Grösse der zu wählenden Widerstände und Kapazitäten. Dies rührt z. T. davon her, dass nicht das günstigste Verhältnis ausprobiert wurde, sondern dass man sich einfach mit der Tatsache der Verstärkung zufrieden gab, zum Teil auch von dem Umstand, dass die Verhältnisse mit der Art der verwendeten Lampen ganz bedeutend wechseln. Bei Verwendung gewöhnlicher Lampen mit einem Durchgriff von 10 und mehr Prozenten dürfen die Widerstände  $w_1$  und  $w_2$  der Fig. 26 nicht grösser als 100,000 bis 200,000 Ohm sein. Als Kapazitäten  $C_2$  und  $C_3$  nimmt man dann gewöhnlich 2000 bis 5000 cm.  $C_1$  hat 1800 cm. Ich habe auf diese Weise recht befriedigende Resultate erzielt und zwar mit sehr wenig Kosten. Die Widerstände  $w_1$  und  $w_2$  können aus kräftig mit Pelikan-Tusche getränktem Löschpapier hergestellt werden, das man auf der Ofenplatte gut austrocknet und in Streifen von 6 bis 10 mm Breite schneidet. Die Grösse des Widerstandes wird ermittelt, indem man den Widerstandstreifen einerseits fest und andererseits mit einer verschiebbaren Klammer (z. B. Krawattenhalter) fasst und damit die günstigste Länge des Streifens abtastet. Hat man diese gefunden, so wird der Tuschestreifen zwischen zwei Ebonitplättchen fest verschraubt und vor Luftzutritt geschützt, indem man die Fugen zwischen den beiden Ebonitplättchen mit Paraffin ausfüllt. Die Gitterableitungswiderstände ( $W_1$  und  $W_2$ ) betragen 2 bis 3 Megohm und werden aus tuschbestrichenem Halbkarton hergestellt oder durch blosses Bestreichen und kräftiges Verreiben von Graphit auf Ebonit. Als Dielektrikum für die Blockkondensatoren wählt man zweckmässig Glimmer.

In neuester Zeit verwendet man für die Widerstandsschaltung Speziallampen von sehr geringem Durchgriff (3 bis 5 %). Die Widerstände  $w_1$  und  $w_2$  der Fig. 26 werden dann bedeutend grösser gewählt (bis 3 Megohm), und der Gitterableitungswiderstand

partie au fait que l'on n'a pas déterminé expérimentalement la meilleure proportion à appliquer, mais que l'on s'est contenté de l'amplification obtenue, et partie à la circonstance que les conditions varient fortement, selon le genre des lampes utilisées. Si l'on emploie des lampes ordinaires avec un pouvoir amplificateur de 10 ou moins, les résistances  $w_1$  et  $w_2$  de la fig. 26 ne seront jamais supérieures à 100,000 ou 200,000 ohms. Les capacités  $C_2$  et  $C_3$  ont, en général, 2000 à 5000 cm. et  $C_1$  1800 cm. De cette façon, l'auteur de ces lignes a obtenu à peu de frais des résultats très satisfaisants. Les résistances  $w_1$  et  $w_2$  peuvent être confectionnées avec du fort papier buvard trempé dans de l'encre de Chine „Pelikan“ et bien séché sur le fourneau. Il ne reste plus qu'à découper des bandes de 6 à 10 mm de largeur. La valeur de la résistance doit être déterminée par tâtonnement, en fixant l'une des extrémités de la bande sous une borne et en saisissant le côté opposé au moyen d'une pince de cravate, par exemple, que l'on déplace graduellement, jusqu'à ce que la longueur propice soit déterminée. Cette opération terminée, on serre les bandes de buvard imprégnées entre deux plaquettes d'ébonite et, pour empêcher le contact de l'air, on coule de la paraffine dans les joints. Les résistances de grille ( $W_1$  et  $W_2$ ) ont une valeur de 2 à 3 mégohms et sont confectionnées au moyen de fort papier enduit d'encre de Chine ou en frottant fortement une plaquette d'ébonite avec du graphite. Pour constituer le diélectrique des condensateurs, on prendra de préférence le mica.

Depuis quelque temps on utilise, pour les amplificateurs à résistances, des lampes spéciales à très forte amplification; dans ce cas, les résistances  $w_1$  et  $w_2$  de la fig. 26 peuvent être beaucoup plus fortes (jusqu'à 3 mégohms) et la résistance de grille comporter de 5 à 10 mégohms. Les capacités  $C_1$  et  $C_2$  peuvent être réduites à 500 cm. Au moyen de cet arrangement, il est possible d'obtenir de plus fortes amplifications. Pour arriver à ce résultat, il faut utiliser des résis-

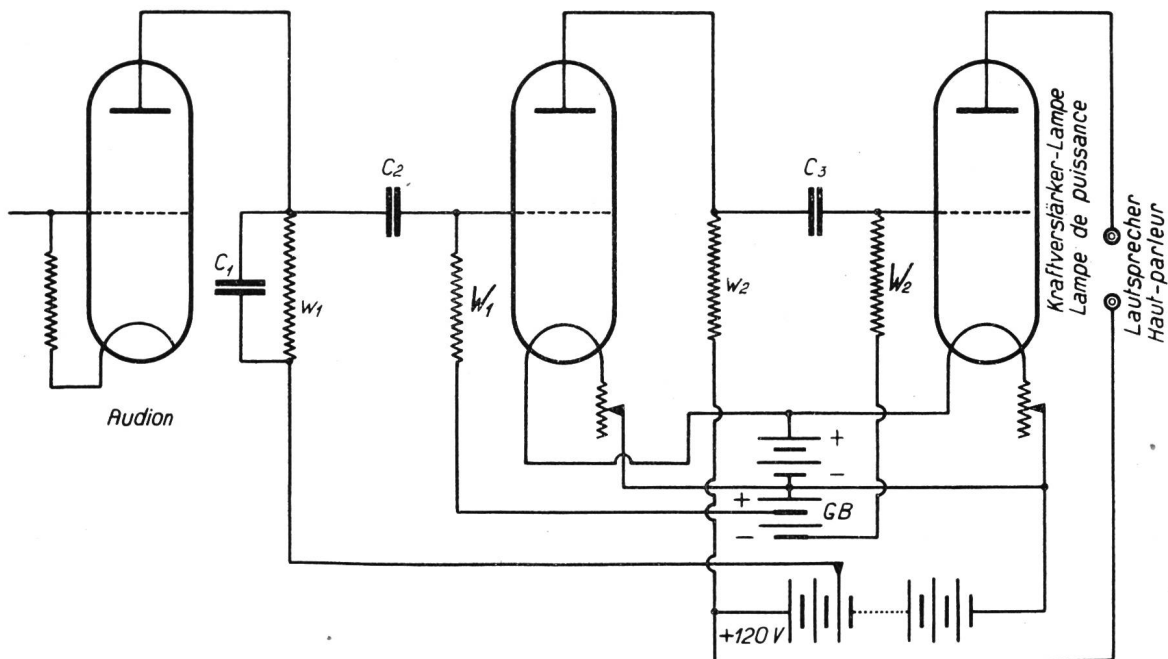


Fig. 26.



wird auf 5 bis 10 Megohm erhöht. Andererseits werden die Kapazitäten  $C_2$  und  $C_3$  auf zirka 500 cm reduziert. Auf diese Weise gelingt es, wesentlich grössere Verstärkungen herauszubringen. Hierzu ist jedoch die Verwendung sehr konstanter Widerstände notwendig; mit Tusche getränkte Papiere kommen hier nicht mehr in Betracht.

Die Firma Loewe bringt eine sog. Mehrfachlampe auf den Markt, in welcher drei vollständige Stufen Widerstandsverstärkung in einer einzigen Lampe zusammengebaut und sorgfältig ausprobiert sind. Die gleiche Firma stellt auch hochohmige Vakuum-Widerstände in allen wünschbaren Grössen her, die sich zur Selbsterstellung von Widerstandsverstärkern ganz besonders eignen.

Die Widerstandsverstärkung hat gegenüber der Verstärkung mit Transformatoren den Nachteil, dass sie eine höhere Anodenspannung erfordert. Während man bei der Verwendung von Transformatoren noch mit 60 Volt auskommen kann, benötigt die Widerstandsverstärkung eine Anodenspannung von mindestens 90 Volt.

#### X. Rückkopplung und Ueberlagerung.

Wir haben bei Besprechung der Hochfrequenzverstärkung gesehen, dass die Schwingungen des Gitterkreises im Anodenkreis Stromschwankungen gleicher Frequenz, jedoch von kräftigerer Amplitude erzeugen. Es ist nun ein leichtes, diese Strom- resp. Spannungsschwankungen im Anodenkreis wiederum auf den Gitterkreis einwirken zu lassen; denn diese hochfrequenten Schwingungen üben bekanntlich sehr starke induktive und kapazitive Wirkungen aus. Wollen wir die induktiven Eigenschaften nutzbar machen, so wenden wir die Schaltung nach Fig. 27

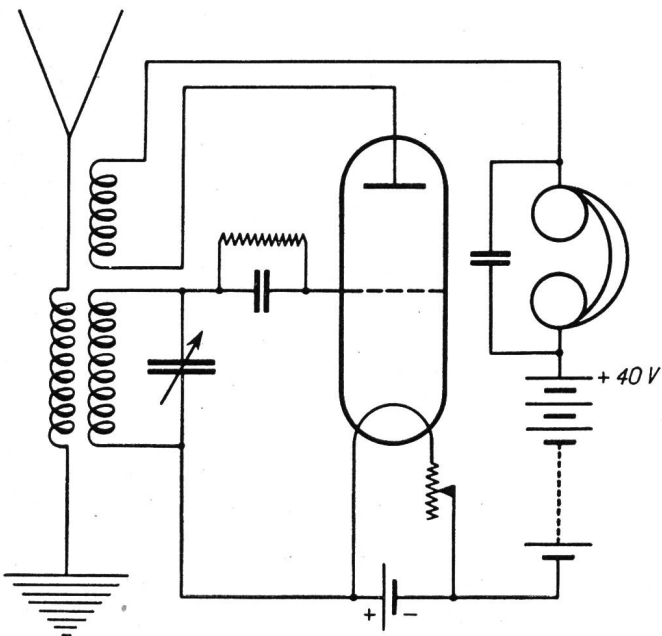


Fig. 27.

an, andernfalls diejenige nach Fig. 28. Die induktive Beeinflussung erfolgt mittels einer Spule, die in den Anodenkreis der Lampe eingeschaltet ist und mit deren Gitterkreisspule gekoppelt wird; bei der weniger gebräuchlichen kapazitiven Beeinflussung

tances très constantes; dans ce cas, l'emploi de papier buvard imprégné n'est pas recommandable.

La maison Loewe a mis sur le marché une lampe multiple minutieusement essayée, qui contient 3 étages complets d'amplification à résistances. Cette même maison livre aussi, pour la construction de ces amplificateurs, de hautes résistances sous tube vide d'air de toutes les grandeurs voulues.

Ce genre d'amplification a l'inconvénient d'exiger une tension de plaque plus élevée. Alors que l'amplificateur à transformateurs fonctionne encore sous une tension de 60 volts, celui à résistance doit être alimenté au moyen d'un courant de 90 volts au minimum.

#### X. Réaction et hétérodyne.

Nous avons vu, au cours de l'étude sur l'amplification à haute fréquence, que les oscillations du circuit grille produisent dans le circuit plaque des variations de courant de même fréquence, mais de plus grande amplitude. Il est aussi très facile de faire réagir sur le circuit grille les variations de courant ou les variations de tension du circuit de plaque; car, comme nous le savons, ces oscillations à haute fréquence exercent de très fortes réactions magnétiques et capacitatives. Si nous voulons utiliser les qualités magnétiques, nous emploierons le montage de la fig. 27.

Dans le cas contraire, ce sera l'arrangement représenté par la fig. 28 qui sera utilisé.

La réaction magnétique est obtenue au moyen d'une bobine intercalée dans le circuit plaque de la lampe et couplée avec la bobine du circuit de grille. Dans les montages à réaction capacitive, c'est un condensateur variable (compensateur) qui sert d'agent de liaison. Suivant la concordance des phases, les oscillations du circuit de plaque renforceront ou affaibliront celles qui oscillent à la même cadence dans le circuit grille. Comme, en général, nous chercherons à augmenter les oscillations du circuit grille, nous devons veiller à ce que l'enroulement de la bobine de réaction ait le sens voulu ou que le condensateur de compensation soit bien connecté. C'est en faisant des essais que l'on peut déterminer le plus simplement possible la façon de connecter exactement le dispositif de réaction. (Interversion des fils au socle de la bobine — la simple „interversion de la bobine“ ne change pas le sens d'enroulement — ou intervention des connexions du compensateur aux extrémités de la bobine de grille.) Cependant, avec un peu de réflexion, nous arrivons aussi facilement au but. Il faut simplement considérer que chaque transformateur décale la phase de  $180^\circ$  et qu'à chaque charge positive de la grille correspond une augmentation du courant de plaque et à chaque charge négative une diminution.

Le couplage du circuit de plaque avec le circuit grille équivaut à un transport d'énergie de l'un sur l'autre. D'autre part, le circuit grille, comme chaque circuit oscillant, subit des pertes d'énergie (pertes inductives, capacitatives et ohmiques, comme nous l'avons vu au chapitre IV) qui augmentent son amortissement. Si les oscillations du circuit de plaque sont bien en phase avec celles du circuit de grille, l'énergie transmise compense plus ou moins complètement les pertes du circuit de grille. L'amortissement du circuit

dient ein veränderlicher Kondensator als Uebertragungsglied. Je nach der Uebereinstimmung der Phase unterstützen die Schwingungen im Anodenkreis die im gleichen Tempo erfolgenden Schwingungen im Gitterkreis oder sie unterdrücken sie. Da wir in der Regel darnach trachten werden, die Schwingungen im Gitterkreis zu vergrössern, müssen wir für den entsprechenden Wicklungssinn der anzukoppelnden Spule resp. für den richtigen Anschluss des Kopplungskondensators besorgt sein. Die bezüglichliche Feststellung erfolgt am einfachsten durch den praktischen Versuch (Vertauschen der Anschlussdrähte des Spulensockels — das blosse „Umstöpseln“ der Spule ändert den Wicklungssinn nicht — resp. abwechselndes Anschliessen des Kopplungskondensators an beide Enden der Gitterspule), doch führt auch eine einfache Ueberlegung rasch zum Ziel: Es ist nur zu beachten, dass jeder Transformator die Phase um 180 Grad verschiebt und dass positive Gitteraufladung ein Anwachsen des Anodenstromes, negative Aufladung dessen Abnahme zur Folge hat.

Die Kopplung des Anodenkreises mit dem Gitterkreis ist gleichbedeutend mit einer Energieübertragung des erstern auf letzteren. Andererseits erleidet der Gitterkreis, wie jeder Schwingungskreis, Energieverluste (induktive, kapazitive und Ohmsche Verluste, wie wir in Abschnitt IV gesehen haben), die seine Dämpfung erhöhen. Befinden sich die Schwingungen im Anoden- und im Gitterkreis im richtigen Phasenverhältnis zu einander, so bildet die übertragene Energie eine mehr oder weniger vollständige Kompensation für die Verluste im Gitterkreis. Die Dämpfung des Gitterkreises wird dadurch verringert; die Kurve der Schwingungen wird höher und schmaler (entsprechend der ausgezogenen Kurve in Fig. 8, im Gegensatz zu der punktiert gezeichneten Kurve), der Empfang also lauter und die Selektivität grösser. Die Kopplung des Anodenkreises mit dem Gitterkreis wird daher praktisch sehr häufig angewandt; man nennt diese Kopplungsart Rückkopplung.

Praktisch wird die Rückkopplung in den meisten Fällen damit herbeigeführt, dass man die in den Anodenkreis eingeschaltete Spule mittels eines beweglichen Halters der Gitterkreisspule nähert. Man erreicht dann schliesslich einen Punkt, bei welchem ein charakteristisches Rauschen einsetzt, das bei noch engerer Ankopplung in lautes Pfeifen übergeht.

Je näher wir die Spulen koppeln, um so grösser ist die übertragene Energie. Wir kommen also bei einem bestimmten Kopplungsgrad auf den Punkt, wo die dem Gitterkreis durch die Rückkopplung zugeführte Energie ebenso gross ist wie die Verluste. Die Dämpfung des Gitterkreises ist dann vollständig aufgehoben, also gleich Null, und die Anordnung schwingt auch ohne weitem Einfluss von aussen in der einmal erteilten Amplitude weiter. Die Energie zum Betrieb dieses scheinbaren Perpetuum mobile wird von der Anodenbatterie geliefert. Koppeln wir noch enger, so ist die dem Gitterkreis zugeführte Energie grösser als die Verluste. Der kleinste Anstoss des Systems wird dieses dann veranlassen, sich selbst zu einer maximalen Schwingungsleistung aufzuschaukeln; denn die kleinste Spannungsschwankung im Gitterkreis wird eine entsprechende Schwankung im Anodenkreis verursachen, die sich wieder

grille sera de ce fait réduit, la courbe des oscillations deviendra plus haute et plus étroite (correspondant à la courbe linéaire de la fig. 8, contrairement à la courbe en pointillé), par conséquent l'audition en sera renforcée et la sélectivité accrue.

Le couplage du circuit de plaque avec celui de grille est beaucoup employé dans la pratique; on le désigne par réaction.

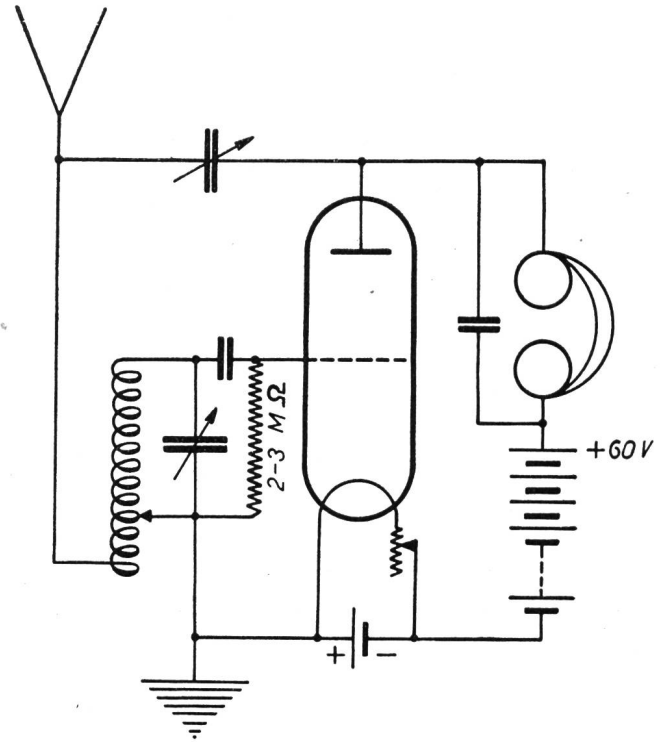


Fig. 28.

Pratiquement, on détermine dans la plupart des cas la réaction en montant la bobine du circuit de plaque sur un support mobile et en l'approchant de celle du circuit de grille. Finalement, nous arrivons à un point où un bruissement caractéristique devient perceptible, lequel se transforme en un fort sifflement si l'on serre davantage le couplage.

Plus nous approcherons les bobines, plus fort aussi sera le transport d'énergie. A un degré de couplage déterminé, nous arrivons au point où l'énergie fournie à la grille par la réaction est égale à l'amortissement. Celui-ci étant complètement compensé, il sera donc nul et tout le système oscillera indéfiniment, même quand l'effet extérieur ne se manifesterait plus, à l'amplitude qui lui avait tout d'abord été appliquée. L'énergie nécessaire pour entretenir cet apparent mouvement perpétuel est fournie par la batterie de plaque. Si nous couplons encore davantage, l'énergie fournie à la grille est supérieure à l'amortissement. La plus petite impulsion est à même de faire osciller le système jusqu'au maximum de sa puissance oscillatoire, car une variation minime du potentiel de la grille produira une variation correspondante dans le circuit de plaque et celle-ci, par l'intermédiaire de la réaction, est retransmise à la grille et renforce ses oscillations; ce qui a de nouveau pour effet de renforcer les variations de tension du circuit de plaque, etc. Tout ce phénomène peut être comparé à l'auto-

durch die Rückkopplung auf den Gitterkreis überträgt, dessen Schwankung also verstärkt, was wiederum eine Erhöhung der Spannungsschwankung im Anodenkreis bewirkt usw. Die ganze Erscheinung lässt sich mit der Selbsterregung von Dynamo-Maschinen vergleichen, bei welchen der erzeugte Strom ganz oder zum Teil zur Magnetisierung der Feldmagnete verwendet wird und damit die Leistung der Maschine selbsttätig auf ein Maximum hinaufreibt.

Sobald die Rückkopplung zu Eigenschwingungen führt, tritt im Hörer das erwähnte Rauschen auf. Der Apparat ist in diesem Zustand sehr empfindlich; aber der Empfang ist stark verzerrt. Wir dürfen beim Empfang von Telephonie mit der Kopplung nicht bis zur Eigenschwingung gehen, sondern müssen kurz vor dem Einsetzen dieser Schwingungen einhalten. Wir haben dann den Punkt erreicht, wo die Dämpfung auf ein Mindestmass reduziert aber nicht ganz aufgehoben ist. Die Empfindlichkeit der Anordnung ist in diesem Zustand sehr gross. Bei Verwendung einer guten Hochantenne erlaubt das Audion mit Rückkopplung den Empfang aller stärkeren europäischen Sender, wenn auch mit bescheidener Lautstärke.

Ändern wir mit Hilfe der Abstimmorgane die Wellenlänge unseres Empfangsapparates während wir im Hörer das erwähnte Rauschen als Zeichen der Eigenschwingungen vernehmen, so machen wir die Beobachtung, dass auf verschiedenen Stellungen der Abstimmorgane ein Pfeifton auftritt, der seine Tonhöhe beim weitem Drehen der Abstimmorgane in charakteristischer Weise ändert. Das in hoher Tonlage einsetzende Pfeifen sinkt auf immer tiefere Tonlagen herab, verschwindet auf einem bestimmten Punkt, den wir mit  $V$  bezeichnen wollen, ganz und steigt bei weiterer Drehung des Abstimmorganes wieder auf die höchsten Tonlagen hinauf, um schliesslich wieder zu verschwinden. Gehen wir mit der Rückkopplung zurück, wenn die Abstimmung auf den Punkt  $V$  eingestellt ist, so werden wir irgendeine Sendestation hören. Das beschriebene Verfahren ist daher sehr geeignet und bequem zur Auffindung ferner Sendestationen, doch darf es nur angewendet werden, wenn die Rückkopplung nicht direkt auf die Antenne erfolgt.

Wie erklärt sich aber der beschriebene Vorgang? Wir haben bereits festgestellt, dass sich unsere Station im Zustande der Eigenschwingung befindet. Die Wellenlänge der Eigenschwingung wird durch Kapazität und Selbstinduktion der Schwingungskreise bestimmt. Die Schwingungskreise werden aber auch durch Schwingungen angeregt, die bis zu einem gewissen Grade von deren Eigenfrequenz abweichen; sie schwingen dann gleichzeitig auf 2 oder mehr Wellen. Nehmen wir z. B. an, unser Apparat sei auf Welle 300 m abgestimmt, was einer Periodenzahl von 1,000,000 entspricht, und schwinde infolge der Rückkopplung auf dieser Welle. Gleichzeitig wirke von aussen eine Welle von 1,001,000 Schwingungen auf unseren Apparat ein. Die Phase dieser von aussen aufgedrückten Schwingung stimmt in der Sekunde 1000 mal mit der Phase der Eigenschwingung überein; die Amplituden der beiden Schwingungen addieren sich in diesen Augenblicken

excitation des dynamos, où le tout ou une partie du courant produit est utilisé pour exciter les électro-aimants et, ainsi, faire monter automatiquement la puissance de la machine jusqu'à son rendement maximum.

Sitôt que la réaction a atteint la limite d'entretien, le bruissement déjà cité est perceptible dans les écouteurs. A cet état, l'appareil est très sensible, mais la réception est fortement dénaturée.

Pour la réception de la radiophonie, il faut avoir soin de ne pas coupler jusqu'à la limite d'entretien, mais de s'arrêter peu avant celle-ci. Nous arrivons ainsi à un point où l'amortissement est réduit à sa plus petite valeur, sans toutefois être complètement supprimé. A ce moment-là, le système atteint un tel degré de sensibilité qu'il est possible, avec l'audion à réaction et en disposant d'une bonne antenne extérieure, de recevoir, bien que faiblement, toutes les stations d'émission européennes d'une certaine puissance.

Si, dans notre appareil, nous entendons le bruissement déjà cité, ce qui dénote que notre installation est à sa limite d'entretien et si, au moyen des organes de réglage, nous faisons varier la longueur d'onde, nous observons que des sifflements se font entendre sur certaines positions de ces organes. Le ton de ces sifflements varie d'une façon caractéristique si nous continuons de manœuvrer dans un sens déterminé les organes de réglage. Un sifflement commençant par un ton haut baisse graduellement jusqu'aux tons les plus bas pour disparaître à un point donné, que nous désignerons par  $V$ ; si nous poursuivons notre manœuvre, il réapparaît très bas, monte graduellement jusqu'aux tons les plus aigus pour disparaître à son tour. Si, après avoir fixé les réglages au point  $V$ , nous découplons légèrement, nous entendons une station quelconque. Cette façon de procéder se prête très bien et est très pratique pour la recherche des stations éloignées, mais il n'est permis de l'utiliser que dans les montages où la réaction n'agit pas directement sur l'antenne.

Comment pouvons-nous nous expliquer le phénomène précédent? Nous avons déjà constaté que notre station se trouve en état d'oscillation. La longueur d'onde propre est déterminée par la capacité et la self-induction des circuits oscillants. Les circuits oscillants seront aussi excités par des oscillations qui, jusqu'à un certain degré, diffèrent de la fréquence propre à l'appareil. De ce fait, les circuits oscilleront sur 2 ou 3 ondes différentes. Supposons notre appareil syn-tonisé sur l'onde de 300 m., qui correspond à une fréquence de 1.000.000 de périodes, et que, du fait de la réaction, il oscille sur cette onde. Au même moment, une onde étrangère de fréquence 1.001.000 agit sur notre appareil. La fréquence de cette onde incidente est en phase 1000 fois par seconde avec celle de l'onde propre, et les amplitudes des deux oscillations s'additionnent dans ces moments-là. Entre temps, les phases des deux oscillations se trouvent aussi mille fois exactement en opposition, et l'amplitude restante sera égale à la différence des amplitudes des deux oscillations. L'amplitude s'élève donc 1000 fois par seconde au maximum (somme des amplitudes partielles) et baisse autant de fois jusqu'au minimum

der Uebereinstimmung. Dazwischen befinden sich die Phasen der beiden Schwingungen aber auch tausend mal in genau entgegengesetzter Richtung; die restierende Amplitude ist dann gleich der Differenz der Amplituden der beiden Schwingungen. Die Amplitude steigt also in der Sekunde 1000 mal auf ein Maximum (Summe der beiden Teilamplituden) und sinkt ebenso viel mal auf ein Minimum zurück (Differenz der beiden Teilamplituden). Allgemein kann gesagt werden, dass die Zahl der Amplitudenänderungen gleich der Differenz der Schwingungszahlen der beiden gleichzeitig wirkenden Wellen ist. Die Figur 29 veranschaulicht diese beiden Wellen und die daraus resultierende Schwingung der Empfangskreise.

Wird die kombinierte Schwingung gleichgerichtet, so werden die Amplitudenänderungen, welche hier auch Schwebungen genannt werden, aus den bei der Beschreibung des Detektors genannten Gründen im Hörer als niederfrequente Stromschwankungen wahrgenommen, vorausgesetzt, dass die Zahl der sekundlichen Schwebungen einen hörbaren Ton bedingt. Rücken wir mit unserer Eigenwelle der einfallenden Welle um zirka 10,000 Schwingungen nahe, so entsteht ein sehr hoher Ton, dessen Schwingungszahl gleich ist der Differenz der Schwingungen der beiden Wellen, also zirka 10,000. Drehen wir das Abstimmorgan im entsprechenden Sinne weiter, so nähern wir uns immer mehr der Schwingungszahl der einfallenden Welle, d. h. die Differenz der Schwingungszahlen nimmt immer mehr ab und damit auch die Tonhöhe. Beträgt die Differenz der Schwingungszahlen weniger als zirka 30, so verschwindet der Ton ganz, da das menschliche Ohr keine Töne unter 30 Schwingungen wahrnimmt. Verändern wir die Abstimmung weiterhin im gleichen Drehsinne, so gehen wir über den Punkt vollständiger Uebereinstimmung der Wellen hinaus und entfernen uns immer mehr von der Schwingungszahl der einfallenden Welle; es entsteht also zunächst ein tiefer Ton, der immer höher wird und schliesslich auch wieder verschwindet, sobald wir über den obern Hörbereich hinaus gelangt sind.

Wir haben bis jetzt nur die Möglichkeit des Empfanges gedämpfter (Funkensender) und modulierter ungedämpfter Wellen (Telephoniesender) besprochen. Ungedämpfte Wellen, die nicht moduliert sind, erzeugen in den Empfängern ohne Rückkopplung oder Ueberlagerung keinen Ton, sind also mit solchen Apparaten nicht wahrnehmbar. Da aber die ungedämpften Wellen vor den gedämpften ganz enorme Vorteile aufweisen (grössere Energieübertragung, leichtere Möglichkeit der Erzeugung, bedeutend grössere Störfreiheit usw.), ist deren Anwendung auch in der Telegraphie sehr erwünscht. Hier kommt uns der Schwebungsempfang zu Hilfe. Wir überlagern der durch Tasting unterbrochenen ungedämpften Telegraphiewelle mittels Rückkopplung eine Eigenwelle, die einen hörbaren Schwebungsempfang ergibt. Dabei haben wir es in der Hand, die Ueberlagerungsschwingung und damit die Tonhöhe zu regulieren. Senden gleichzeitig mit der zu empfangenden Station andere Sender auf benachbarten Wellen, so ergeben diese Wellen mit unserer Ueberlagerungswelle Töne, die in der Höhe schon

(Differenz der beiden Amplituden partiellen). Nous pouvons dire d'une façon générale que la fréquence des variations de l'amplitude est égale à la différence de fréquence des deux ondes qui se superposent. La fig. 29 montre ces deux ondes et l'oscillation résultante des circuits oscillatoires.

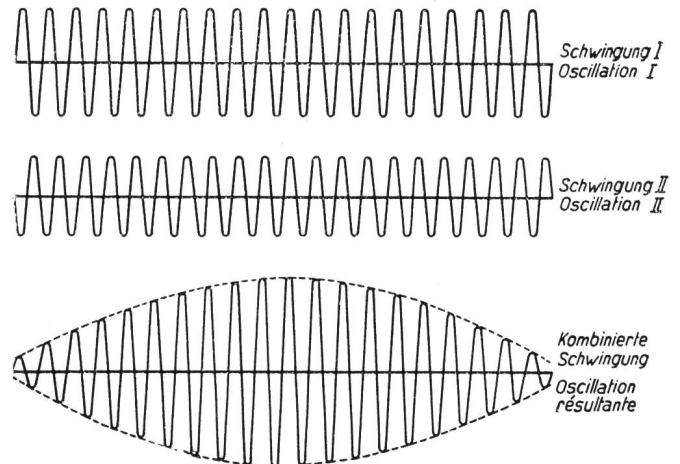


Fig. 29.

Si l'oscillation résultante est rectifiée, les variations d'amplitude que, dans notre cas, nous appellerons battements, seront, pour les raisons citées lors de la description du détecteur, perçues dans les écouteurs comme des variations de courant à basse fréquence, à condition que le nombre des battements par seconde reste dans la limite des fréquences audibles. Si nous amenons notre onde propre à différer de l'onde incidente d'environ 10.000 oscillations, nous percevons un son très haut, dont le nombre de périodes est égal à la différence des deux fréquences oscillatoires, soit à environ 10.000. Si nous continuons à faire varier nos organes de réglage dans le sens voulu, nous nous approcherons toujours plus de la fréquence de l'onde incidente; en d'autres termes, la différence entre les fréquences va en diminuant, ce qui produit un abaissement du ton. Si cette différence devient inférieure à 30 oscillations, le ton disparaît, car l'oreille humaine ne perçoit plus les sons des fréquences inférieures à 30 vibrations. En continuant de varier la syntonie dans le même sens, nous passons sur le point de concordance des phases et, dès lors, nous nous éloignons toujours davantage de la fréquence de l'onde incidente; nous entendons d'abord un ton très bas, qui monte à mesure que nous faisons varier nos organes, pour disparaître de nouveau lorsque nous serons arrivés à une fréquence dépassant les oscillations audibles.

Jusqu'ici, nous n'avons considéré que la réception d'émetteurs à étincelles ou d'émetteurs à ondes entretenues modulées (émetteurs de radiophonie). Les ondes entretenues non modulées ne produisent aucun son dans les appareils sans réaction ou sans hétérodyne; il n'est donc pas possible de les percevoir avec ces appareils. Ces ondes ayant cependant un énorme avantage sur les amorties (plus grand transport d'énergie, grande facilité de production, plus grande sélectivité, etc.), leur emploi en télégraphie est très recommandable. En pareil cas, ce sera la méthode des

ganz wesentlich differieren, wenn die Wellen nur um wenige hundert Schwingungen von einander abweichen. Wird in unserem Beispiel die Welle mit 1,001,000 Schwingungen empfangen, während gleichzeitig ein anderer Sender die Welle mit 1,002,000 Schwingungen ausstrahlt, so ergibt die eine Welle mit unserer Ueberlagerungsschwingung von 1,000,000 Perioden den Ton von der Schwingungszahl 1000, die andere denjenigen von der Schwingungszahl 2000. Die beiden Töne sind also leicht von einander zu unterscheiden, obwohl die Wellen um nur 1 ‰ ihrer Schwingungszahl von einander abweichen.

Anstatt durch Rückkopplung im Empfänger selbst kann die Eigenwelle auch in einer separaten Lampe erzeugt werden, an der Anoden- und Gitterkreis konstant gekoppelt sind. Die Schwingungen dieser separaten Anordnung, des Ueberlagerers, werden dann dem Empfänger meist auf induktivem Wege zugeführt (also durch Ankopplung).

Der Schwebungsempfang wird nicht nur angewendet zur Wahrnehmung ungedämpfter Wellen von Telegraphie-Sendern, sondern er findet auch eine sehr interessante Verwendung in der Hochfrequenzverstärkung: In den bisher besprochenen Fällen haben wir die Amplitude der ankommenden Welle in tonfrequentem Tempo geändert, indem wir dafür sorgten, dass die überlagerte Welle um nicht mehr als 10,000 Schwingungen von der aufgenommenen Welle abwich. Nach der Gleichrichtung liessen sich dann die Schwebungen als tonfrequente Gleichstromstösse in hörbare Töne umwandeln. Weichen wir mit der Ueberlagerungswelle um mehr als 10,000 Schwingungen von der aufgenommenen Welle ab, so steigt entsprechend der Differenz der Schwingungszahlen die Zahl der sekundlichen Schwebungen und damit der Gleichstromstösse nach der Detektion. Die Telephonmembran spricht auf diese Frequenzen, die bereits auf das Gebiet der Hochfrequenz hinüberreichen, nicht mehr an; hingegen werden dadurch geeignet gebaute Schwingungskreise zu Schwingungen angeregt. In der Praxis wird man diese Schwingungskreise auf 30,000 bis 150,000 Schwingungen abstimmen, welche Frequenzen Wellen von 10,000 bis 2000 m ergeben. Derartige Frequenzen werden auch Mittelfrequenzen genannt. Sie erfordern zur Uebertragung entsprechend ihrer verhältnismässig geringen Periodenzahl Spulen von zirka 600 bis 2000 Windungen.

Was hat aber diese Umwandlung der Frequenz für einen Zweck? Wir haben bereits anlässlich der Besprechung der Hochfrequenzverstärkung gehört, dass der Hintereinanderschaltung von mehr als zwei Hochfrequenzstufen aus der gegenseitigen Beeinflussung der Schwingungskreise grosse Schwierigkeiten erwachsen, und dass diese Schwierigkeiten mit steigender Frequenz zunehmen. Der Schwebungsempfang gestattet uns nun, die Frequenzen bedeutend herabzusetzen, ohne die ebenfalls vorhandenen Nachteile der Niederfrequenz-Verstärkung auf uns nehmen zu müssen. Die Zahl der Verstärkungsstufen kann dann bedeutend erhöht werden. Auch hat die Frequenzumwandlung eine gewaltige Erhöhung der Selektivität zur Folge. Nehmen wir an, unsere Mittelfrequenzstufen seien auf 50,000 Schwingungen

battements qui nous permettra d'obtenir une réception. A l'onde télégraphique entretenue, interrompue par la manipulation, nous superposons l'onde propre obtenue par la réaction, ce qui nous donne des battements à la fréquence audible. La possibilité de faire varier la fréquence de notre onde propre nous fournit le moyen de changer le son des signaux à recevoir. Si plusieurs émetteurs transmettaient sur des ondes voisines de celle de la station à recevoir, ces ondes produiraient, avec notre onde propre, des sons dont la note différerait déjà fortement, quoique les ondes ne varient entre elles que de quelques centaines d'oscillations. Si, dans notre exemple, l'onde de 1.001.000 oscillations est reçue et qu'au même instant un autre émetteur transmette sur l'onde de la fréquence de 1.002.000, l'une de ces ondes produira un son de 1000 périodes avec notre onde propre, tandis que l'autre fournira un son de 2000 périodes. Ces deux sons peuvent facilement être différenciés, bien que la fréquence des ondes ne diffère que de 1 ‰.

Au lieu d'engendrer l'onde propre au moyen de la réaction dans l'appareil même, on peut la produire au moyen d'une lampe séparée, à laquelle les circuits de grille et de plaque sont couplés en permanence. Les oscillations de cet arrangement spécial, nommé hétérodyne, sont transmises au récepteur par induction (couplage).

La réception au moyen des battements n'est pas seulement utilisée pour la réception d'ondes entretenues de transmetteurs télégraphiques, mais elle trouve aussi une application intéressante dans l'amplification à haute fréquence. Dans les cas étudiés jusqu'ici, nous avons, en produisant une onde propre de fréquence ne différant pas de plus de 10.000 oscillations, transformé en cadence audible l'amplitude de l'onde incidente. Après détection, ces battements étaient transformés en pulsations de courant continu produisant des sons perceptibles à l'oreille. Si la différence de fréquence entre l'onde de l'hétérodyne et celle de l'onde à recevoir est supérieure à 10.000, le nombre des battements par seconde augmente proportionnellement à la différence entre les fréquences des oscillations; il en est de même, après détection, du nombre des impulsions à courant continu. La membrane de l'écouteur n'arrive plus à suivre ces oscillations, qui rentrent déjà dans le domaine de la haute fréquence. Par contre, des circuits spéciaux peuvent être mis en oscillation par ces impulsions. Dans la pratique, ces circuits sont syntonisés sur des fréquences de 30.000 à 150.000, qui correspondent à des longueurs d'onde de 10.000 à 2.000 mètres. Ces fréquences sont aussi appelées fréquences intermédiaires. Pour transporter ces fréquences-là, il faut utiliser des bobines qui, en raison du faible nombre de périodes devront avoir de 600 à 2000 spires.

Quel est le but de ce changement de fréquence? Nous avons déjà vu, en parlant de l'amplificateur à haute fréquence, que de grandes difficultés s'opposent, de par l'influence mutuelle des différents circuits, à l'utilisation de plus de deux lampes à haute fréquence, et que ces difficultés s'accroissent en même temps que la fréquence augmente. La réception hétérodyne nous permet de réduire la fréquence dans une assez forte proportion sans pour cela présenter les

abgestimmt. Besitzt dann die aufzunehmende Welle beispielsweise 300 m Länge = 1,000,000 Schwingungen, so muss der Ueberlagerer auf 1,050,000 Schwingungen abgestimmt werden. Eine Welle von 1,025,000 Schwingungen ergibt dann mit der Ueberlagerungswelle 25,000 Schwebungen resp. 25,000 sekundliche Gleichstromstöße nach der Detektion. Unser auf 50,000 Schwingungen abgestimmter Mittelfrequenz-Verstärker wird bei einigermaßen selektiver Beschaffenheit nicht mehr auf diese Welle ansprechen. Während die ursprüngliche Welle von 1,025,000 Schwingungen nur um  $2\frac{1}{2}\%$  von der Schwingungszahl der Welle abweicht, die wir empfangen wollen, beträgt die Abweichung nach der Frequenzumwandlung = 50%.

Am Sitze einer Sendestation ist es mit gewöhnlichen Apparaten sehr schwer, ferne Stationen aufzunehmen, während der Ortssender in Tätigkeit ist, namentlich wenn die Wellenlänge der fernen Station nicht wesentlich von derjenigen des Ortssenders abweicht. Die Frequenzumwandlung bildet das beste Mittel zur Elimination der Welle des Ortssenders und allfälliger anderer unerwünschter Wellen. Apparate, die dieses Frequenzumwandlungsprinzip anwenden, werden Superheterodyne genannt. Daneben existiert noch eine ganze Reihe anderer Bezeichnungen, die fast durchwegs auf . . . dyne endigen, wie Tropadyne, Ultradyne usw. Alle diese Bezeichnungen beziehen sich auf Apparate, die das vorbeschriebene Umwandlungsprinzip anwenden, nur ist die Art der Ueberlagerung der Eigenwelle und manchmal auch der Detektion in den verschiedenen Abarten verschieden. Die Abarten sind namentlich auf die Bestrebungen zurückzuführen, die Zahl der Lampen zu reduzieren, was nur dadurch möglich ist, dass man möglichst viele Funktionen auf eine einzige Lampe vereinigt. So nimmt in verschiedenen Ueberlagerungsempfängern die erste Lampe die hochfrequenten Schwingungen der zu empfangenden Welle auf, verstärkt dieselben, erzeugt gleichzeitig durch Rückkopplung die Eigenwelle und nimmt die nötige Gleichrichtung der Schwebungen vor. Eine solche Einrichtung darf Anspruch erheben, ein kleines Wunderding genannt zu werden. Der Superheterodyne und seine Abarten stellen in bezug auf Qualität des Empfangs, auf Lautstärke und namentlich in bezug auf Selektivität das Vollkommenste dar, was die Empfangstechnik bis heute zustande gebracht hat.

Aber auch der Superheterodyne hat abgesehen von den erheblichen Herstellungskosten einen gewissen Nachteil, den allerdings mehr die guten Nachbarn zu ertragen haben: Die Eigenschwingungen, die zur Erzeugung der Schwebungen notwendig sind, übertragen sich leicht auf die nähere oder weitere Umgebung und stören innerhalb dieser Zone den Radioempfang anderer Personen. Der Superheterodyne darf deshalb auf jeden Fall nur mittels Rahmenantenne betrieben werden, was andererseits die grosse Zahl von Verstärkerstufen bedingt.

Wird die Rückkopplung direkt auf die Antennenspule angewendet oder der Ueberlagerer an diese Spule angekoppelt, so gerät die Antenne in kräftiges Schwingen. Ist es eine Hochantenne, so werden diese Schwingungen weit in den Raum hinaus gestrahlt; der Empfänger ist zum Sender geworden, und zwar

inconvenients de la basse fréquence. Le nombre des étages d'amplification peut être beaucoup augmenté, et la transformation de la fréquence élève fortement la sélectivité. Supposons que les étages à fréquence intermédiaire soient syntonisés sur 50.000 oscillations et que l'onde à recevoir soit, par exemple, de 300 m. = 1.000.000 d'oscillations; l'hétérodyne devra être syntonisé sur 1.050.000. Une onde de la fréquence de 1.025.000 donnera donc, du fait des interférences des oscillations de l'hétérodyne, 25.000 battements ou, après détection, 25.000 impulsions de courant continu par seconde. Notre amplificateur à fréquence intermédiaire, réglé sur 50.000 oscillations, ne sera pas excité par cette onde s'il est tant soit peu sélectif. Tandis que l'onde primitive de 1.025.000 oscillations ne diffère que de  $2\frac{1}{2}\%$  seulement de celle de l'onde à recevoir, la différence s'élève à 50 % après transformation.

Dans le voisinage d'une station émettrice, il est très difficile, si l'on dispose d'appareils ordinaires et si la longueur d'onde ne diffère pas d'une façon appréciable de celle de l'émetteur, de recevoir les émissions lointaines lorsque l'émetteur local est en activité. La transformation de fréquence est le meilleur moyen pour éliminer l'onde de l'émetteur local ainsi que les autres ondes perturbatrices. Les appareils dans lesquels est utilisé le principe de la transformation de fréquence sont appelés superhétérodynes. Il existe encore toute une série de dénominations, qui, presque toutes, se terminent par . . . dyne, telles que Tropadyne, Ultradyne, etc. Toutes ces désignations se rapportent à des appareils basés sur le principe de la transformation de fréquence; il n'y a, au fond, dans ces différentes sortes d'appareils, que la façon de superposer l'onde locale et quelquefois la manière de détecter qui varient. Ces diverses catégories sont à attribuer aux efforts faits pour réduire le nombre des lampes; ce résultat n'est possible qu'en donnant plusieurs fonctions à la même lampe. Dans quelques récepteurs à transformation de fréquence, la première lampe reçoit les oscillations de l'onde à capter, les amplifie, produit au moyen de la réaction l'onde locale interférente et opère la détection nécessaire des battements. Une telle installation mérite bien d'être qualifiée de merveilleuse. Le superhétérodyne et ses dérivés sont, au point de vue de la qualité d'audition, de la puissance et surtout au point de vue de la sélectivité, ce que la radiotechnique a produit de plus parfait jusqu'ici.

Le superhétérodyne a néanmoins aussi des inconvenients. Abstraction faite des frais de construction élevés, il a le désavantage de gêner les voisins. Les oscillations locales, qui produisent les interférences, se propagent très facilement dans le voisinage et même au loin, et troublent dans cette zone les autres réceptions. Pour éviter ces perturbations, il ne faut utiliser le superhétérodyne qu'avec un cadre, ce qui, en outre, exige un grand nombre d'étages d'amplification.

Si la réaction ou l'hétérodyne est couplé avec la bobine d'antenne, celle-ci se mettra à osciller fortement, et avec une grande antenne extérieure ces oscillations seront radiées au loin; le récepteur devient un émetteur et émet une onde entretenue très pure. Il n'y aurait plus, pour réaliser un émetteur télégraphi-

sendet er eine sehr reine, ungedämpfte Welle aus. Es ist nur noch dafür zu sorgen, dass einer der schwingenden Kreise in geeigneter Weise durch Taster unterbrochen werden kann (in der Regel wird die Taste in den Gitterkreis eingeschaltet), und dass die Apparatur eine gewisse Minimalleistung aufbringt, was durch Verwendung geeigneter Lampen und gesteigerter Spannungen erreicht wird, und der praktisch verwendbare Telegraphiesender ist fertig.

Damit glaube ich, den Schlußstrich unter meine Ausführungen setzen zu dürfen. Ich will zwar nicht behaupten, das verarbeitete Gebiet erschöpfend behandelt zu haben; hierzu wären Bände nötig und nicht bloss der Raum, den eine Zeitschrift gewähren kann. Wer weiteres über die Materie zu erfahren wünscht, dem steht heute eine vielseitige Literatur zur Verfügung, die allerdings nicht durchwegs ohne Vorbehalt entgegengenommen werden darf. Zur Erzielung einer gewissen Selbständigkeit und eigenen Urteilsfähigkeit ist deshalb ausser dem theoretischen Studium auch einige praktische Betätigung notwendig, ja unerlässlich.

que pratiquement utilisable, qu'à interrompre un des circuits oscillants au moyen d'un manipulateur (intercalé en général dans le circuit grille) et qu'à obtenir une certaine puissance en employant des lampes spéciales et en augmentant la tension de plaque.

Je crois maintenant pouvoir terminer mon article. Je n'ai toutefois pas la prétention d'avoir traité à fond ce domaine, vu qu'il faudrait, pour y arriver, écrire des ouvrages entiers et non seulement quelques colonnes d'une revue. Quiconque désire pénétrer plus avant dans la matière a à sa disposition une littérature très variée, dont les théories ne sauraient toutefois être adoptées sans réserve. Pour acquérir une certaine indépendance et être capable de juger en connaissance de cause, il est nécessaire, voire indispensable, de compléter les études théoriques par des exercices pratiques.

## Verschiedenes — Divers.

### Emissions sur ondes courtes.

Un transmetteur pour ondes courtes et spécialement destiné au service avec l'Angleterre sera très prochainement installé à Münchenbuchsee. Le nouveau dispositif, système Marconi, aura une puissance primaire de 9 kW et à l'anode 6 kW. Il sera équipé pour transmettre à grande vitesse, soit 100 à 150 mots par minute. La lampe oscillatrice est à refroidissement à l'huile, ce qui constitue une innovation intéressante. Il est prévu d'utiliser une longueur d'onde de 45 mètres environ, et l'antenne sera constituée par un fil unique suspendu verticalement. La nouvelle installation pourra probablement être mise en activité au mois de mai de cette année.

A. C.

### Wechselstromtelegraphie.

Am 22. Februar dieses Jahres ist in Basel in Gegenwart von Vertretern der Telegraphenverwaltung und der Lieferfirma Siemens & Halske die erste Anlage für Wechselstromtelegraphie (Tonfrequenz) in der Schweiz offiziell dem Betriebe übergeben worden. Die im Verstärkeramt untergebrachte Tonfrequenzeinrichtung dient zur Aufnahme der auf der Strecke Basel-Frankfurt (Main) verlaufenden internationalen Telegraphenleitungen, die wegen der beabsichtigten Einführung der elektrischen Zugsförderung zwischen Basel und Frankfurt in das neue Fernkabel verlegt werden müssen.

Da die Beibehaltung der bisherigen Gleichstromtelegraphie in langen Fernkabeln wegen der störenden Einwirkung auf die zahlreichen, im gleichen Kabel verlaufenden Telephonleitungen allgemein nicht mehr zulässig ist und überhaupt infolge des verhältnismässig geringen Aderdurchmessers auf technische Schwierigkeiten stösst, hat sich die schweizerische Telegraphenverwaltung entschlossen, die bereits seit zwei Jahren in Deutschland erprobte Tonfrequenztelegraphie von Siemens & Halske einzuführen.

Dieses System gestattet die gleichzeitige Uebermittlung von sechs Telegrammen in derselben Richtung und umfasst ein Sende- und ein Empfangsgestell für 6 Frequenzen; für jede Verkehrsrichtung wird im Fernkabel je eine Doppelader benötigt. Die von den verschiedenartigen Typendruckapparaten hervorgerufenen Gleichstrom-Telegraphierzeichen gelangen nicht mehr, wie bisher, unmittelbar in die Leitung, sondern in das

Tonfrequenz-Sendegestell, wo sie in Wechselstromstösse verschiedener Periodenzahl umgewandelt werden. Jeder einzelnen der 6 Telegraphenverbindungen entspricht in einer Verkehrsrichtung ein Wechselstrom von einer bestimmten Trägerfrequenz, die von einer Glühkathodenröhre in einem Schwingungskreis erzeugt und bei der Zeichensendung vermittels eines Senderelais in die Kabelleitung getastet wird.

Die dem Tastkreis entnommenen Wechselstromzeichen weisen eine sehr geringe Energie auf; sie werden daher beim Eintritt in die Kabelleitung, bei den Zwischenverstärkern und am Kabelende in der beim Fernsprechbetrieb üblichen Weise verstärkt. Nach der Verstärkung am Kabelende gelangen die im Frequenzbereich von 400 bis 1600 Hertz gleichmässig verteilten 6 Trägerwellen an 6 parallel geschaltete Siebketten (Filterkreise), von denen jede einzelne auf eine gegebene Schwingungszahl abgestimmt ist und infolgedessen nur die Wechselstromzeichen einer einzigen Trägerfrequenz durchlässt.

Die auf diese Weise ausgesiebten 6 Frequenzen werden an den Gitterkreis je einer Gleichrichterröhre geführt; der im Anodenkreis beim Eintreffen eines Wechselstromzeichens entstehende pulsierende Gleichstrom betätigt über einen Transformator ein polarisiertes Relais, an das der Telegraphen-Empfangsapparat angeschlossen ist.

Ausser den zwei Telegraphieradern wird noch eine dritte Kabelader für den Tonfrequenzbetrieb benötigt und zwar als Sprechverbindung zur Verstärkung der Wechselstromstellen unter sich. Die ständige Bereitschaft einer Sprechleitung hat sich im praktischen Betrieb als durchaus wünschenswert erwiesen.

Zur Zeit sind in Basel folgende Telegraphenleitungen auf Tonfrequenz geschaltet:

1. Baudotstaffelverbindung Mailand — Basel — Frankfurt (Main),
2. Hughesleitung Mailand—Berlin,
3. Siemensverbindung Basel—Berlin,
4. Baudotverbindung Basel—Hamburg,
5. Hughesleitung Bern—Frankfurt (Main) und
6. Hughes-Gegensprechleitung Zürich—Amsterdam.

Eine weitere Tonfrequenzanlage ist auch für das Telegraphenamt Zürich vorgesehen und wird voraussichtlich noch im Laufe dieses Frühjahres dem Betriebe übergeben.

A. F.