

Zeitschrift: Technische Mitteilungen / Schweizerische Telegraphen- und Telephonverwaltung = Bulletin technique / Administration des télégraphes et des téléphones suisses = Bollettino tecnico / Amministrazione dei telegrafi e dei telefoni svizzeri

Herausgeber: Schweizerische Telegraphen- und Telephonverwaltung

Band: 5 (1927)

Heft: 6

Artikel: Hochwertige Schaltungen für den Empfang von Rundfunksendern : [Fortsetzung] = Quelques précieux montages pour la réception des émissions radiophoniques [suite]

Autor: [s. n.]

DOI: <https://doi.org/10.5169/seals-873851>

Nutzungsbedingungen

Die ETH-Bibliothek ist die Anbieterin der digitalisierten Zeitschriften. Sie besitzt keine Urheberrechte an den Zeitschriften und ist nicht verantwortlich für deren Inhalte. Die Rechte liegen in der Regel bei den Herausgebern beziehungsweise den externen Rechteinhabern. [Siehe Rechtliche Hinweise.](#)

Conditions d'utilisation

L'ETH Library est le fournisseur des revues numérisées. Elle ne détient aucun droit d'auteur sur les revues et n'est pas responsable de leur contenu. En règle générale, les droits sont détenus par les éditeurs ou les détenteurs de droits externes. [Voir Informations légales.](#)

Terms of use

The ETH Library is the provider of the digitised journals. It does not own any copyrights to the journals and is not responsible for their content. The rights usually lie with the publishers or the external rights holders. [See Legal notice.](#)

Download PDF: 02.04.2025

ETH-Bibliothek Zürich, E-Periodica, <https://www.e-periodica.ch>

Hochwertige Schaltungen für den Empfang von Rundfunksendern.

(Fortsetzung.)

Im nachstehenden geben wir das Schema und die Materialliste für einen Neutrodyn-Apparat mit zwei H. F.-Stufen und Audion. Das Schema entspricht der Fig. 5 mit dem einzigen Unterschied, dass eine H. F.-Stufe mehr vorgesehen ist. Die N. F.-Stufen sind der Einfachheit halber weggelassen worden. Die Materialliste ergibt folgenden Bedarf an Bestandteilen:

- L 1 u. L 2 Ledionspulen oder ähnliche in den früher erwähnten Windungszahlen.
- T 1 u. T 2 H. F. - Transformatoren. Windungszahlen für den Rundfunkbereich primär und sekundär je 50—60, für Wellen zwischen 1000—2000 je 150—200. Die Primärspule wird genau in der Mitte angezapft.
- C 1, 2, 3 Drehkondensatoren zu 500 cm mit Feinstellung.
- C 4, 5 Neutrodon von zirka 30 cm.
- C 6, 8 Blockkondensatoren zu 10—100.000 cm
- C 7 „ „ zu 2000—5000 cm
- C 9 „ „ zu 180—300 cm
- R 1—3 Heizwiderstände zu 30—40 Ohm
- P 1—3 Potentiometer zu 400—600 Ohm
- W Widerstand von 1—2 Megohm, je nach Röhre
- 3 Lampensockel
- 2 Röhren zu 10% Durchgriff
- 1 Röhre zu 15% Durchgriff für Audion.

Um eine gegenseitige Beeinflussung der zwei H. F.-Transformatoren zu verhindern, empfiehlt sich der Aufbau entsprechend den Abbildungen 3 und 4, d. h. L 1 und L 2 werden mit dem Spulenhalter ausserhalb des Kastens angebracht. Durch Vergrößerung des Abstandes zwischen den beiden Spulen hat man es in

Quelques précieux montages pour la réception des émissions radiophoniques.

(Suite.)

Nous donnons, ci-après, le schéma et la liste du matériel nécessaire à la construction d'un appareil neutrodyne comprenant deux étages d'amplification haute fréquence suivis de l'audion. Le schéma correspond à celui de la fig. 5 avec la seule différence que, pour cet appareil, il est prévu un étage d'amplification haute fréquence en plus. Pour plus de simplicité, les étages d'amplification basse fréquence ont été laissés de côté.

- La liste du matériel comprend les pièces suivantes:
- L 1 et L 2 Sels „Ledion“ ou matériel analogue, avec nombre de spires équivalent à ceux indiqués précédemment.
 - T 1 et T 2 Transformateurs à haute fréquence. Nombre de spires pour le service de radiodiffusion, chacun de 50—60 spires, pour les ondes de 1000—2000 mètres 150—200 spires chacun.
 - C 1, 2, 3 Condensateurs variables de 500 cm (avec vernier).
 - C 4, 5 Condensateurs de neutralisation de 30 cm environ.
 - C 6, 8 Condensateur fixe de 10,000-100,000 cm.
 - C 7 Condensateur fixe de 2000—5000 cm.
 - C 9 Condensateurs fixes de 180—300 cm.
 - R 1—3 Rhéostats de chauffage de 30—40 ohms
 - P 1—3 Potentiomètres de 400—600 ohms.
 - W Résistance de 1—2 mégohms, suivant la lampe.
 - 3 socles de lampes
 - 2 lampes avec un coefficient d'ampl. = 10
 - 1 lampe avec un coefficient d'ampl. = 6—7 pour l'audion.

Afin d'éviter l'influence mutuelle des deux transformateurs à haute fréquence, il est recommandable de disposer les différents éléments selon les fig. 3 et 4; c'est-à-dire que les sels L1 et L2 seront montées à l'extérieur du coffret. En augmentant la distance

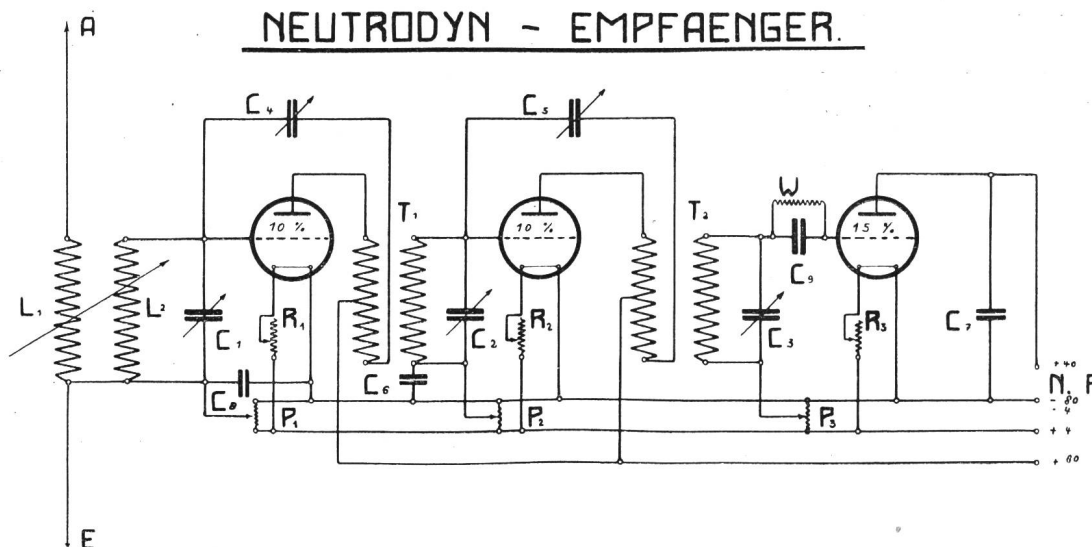


Fig. 8.

der Hand, die Selektivität beliebig zu steigern. T 1 und T 2 können genau wie die üblichen Neutrodyn-Transformatoren ausgeführt werden, also mit 2 Karton- oder Presspanzylindern von entsprechender Länge, die bei aufgebrachtter Wicklung genau ineinander passen. Die Primärwicklung wird in der Mitte angezapft und dieser Anschluss an den + Pol der Anodenbatterie geführt. Das Ende der Primärspule wird über das Neutrodon mit dem Gitter der betreffenden Lampe verbunden. Die Neutralisation lässt sich mit dieser Schaltung sehr leicht bewerkstelligen; vom Verfasser wird sie seit über zwei Jahren für Neutrodynapparate und Vorröhren zu Ueberlagerungsempfängern mit bestem Erfolge angewendet. Für die Abschirmung der einzelnen Stufen stehen zur Zeit zwei Systeme im Gebrauch. Beim einen wird die ganze Stufe, also Drehkondensator, Röhre und H. F.-Transformator, in einen Metallkasten eingeschlossen; beim andern wird nur der H. F.-Transformator vollständig in Metall gekapselt. Wenn auch das zweite System recht gute Resultate ergibt, so ist dem ersten doch der Vorzug zu geben. Beide Systeme sind in guter Ausführung im Handel erhältlich. Die Abschirmung, mit der seit einiger Zeit alle Fabrikapparate versehen werden, erlaubt auch eine gedrängtere Anordnung der Bestandteile. Der Kondensator C 4 ermöglicht bei Vergrößerung der Kapazität über den Neutralisationspunkt hinaus eine leichte Rückkoppelung, die auch bei Rahmenempfang oft wertvoll ist. Der Zweck der Potentiometer und der Kondensatoren C 6, 8, 9 ist schon früher erwähnt worden.

Der Neutrodyn-Empfänger wird den Amateur unbedingt befriedigen, wenn auch keine Rekordleistungen wie mit einem Super zu erzielen sind. Sofern auf richtige Leitungsführung und Abschirmung die nötige Sorgfalt verwendet wird, bleibt der Erfolg sicherlich nicht aus. Die Neutrodynapparate sind wegen ihrer klangreinen Wiedergabe bekannt. In neuester Zeit werden von einzelnen Fabriken Apparate gebaut, die 3 oder 4 H. F.-Stufen aufweisen und mit einer einzigen Skala zu bedienen sind. Die Abgleichung der Spulen und Kondensatoren solcher Empfänger ist aber so zeitraubend und kompliziert, dass der Anfänger von der Ausführung eines derartigen Apparates besser absieht.

Ueberlagerungsempfänger.

Die stete Zunahme der Sendestationen und nicht weniger die ständige Vermehrung der Sendeenergie derselben machten es mit der Zeit unmöglich, mit den üblichen Apparaten wie Schwingaudion, Resonanz- und Reinartzempfängern usw. Stationen mit annähernd gleicher Wellenlänge derart zu trennen, dass nur die gewünschte Station hörbar war.

Einige Abhilfe brachte der Neutrodyn-Empfänger mit 3 Abstimmkreisen; wie aber bereits erwähnt wurde, hatte dieser Apparat, besonders in der frühern Ausführung, auch seine Nachteile. Gründliche Abhilfe brachte der von Armstrong in Amerika entwickelte Superheterodyn-Empfänger, der sowohl hinsichtlich Selektivität als Empfangsbereich das leistet, was auch der verwöhnteste Amateur von einem Apparat verlangen kann. Bei richtiger Ausführung ist die

entre les deux selfs, il nous est possible d'améliorer graduellement la sélectivité de l'appareil. Les transformateurs T1 et T2 peuvent être confectionnés comme les autres transformateurs ordinaires pour neutrodyne. Ainsi, on prend deux cylindres en carton ou en presspan de longueur convenable pouvant, une fois munis de l'enroulement, être glissés exactement l'un dans l'autre. L'enroulement primaire a une prise médiane, laquelle est reliée avec le pôle positif de la batterie de plaque. L'extrémité de l'enroulement est reliée à la grille de la lampe correspondante par l'intermédiaire du condensateur de neutralisation. Avec cette disposition, la neutralisation est très facile, et l'auteur du présent article utilise avec succès cet arrangement depuis plus de deux ans pour les appareils neutrodynes et pour les étages d'amplification placés avant les appareils à changement de fréquence. Pour constituer l'écran entre les différents étages, on utilise actuellement deux systèmes différents. Dans l'un, tout l'étage, donc le condensateur variable, la lampe et le transformateur à haute fréquence, sont complètement enfermés dans une boîte métallique; dans l'autre, par contre, seul le transformateur à haute fréquence est entièrement enfermé dans une boîte de ce genre. Quoique le second système donne d'excellents résultats, le premier lui est toutefois de beaucoup supérieur. Ces deux modèles se trouvent dans le commerce, très bien conditionnés. Avec le cloisonnement tel qu'il est effectué dans les appareils que fournissent actuellement les fabriques, il est possible de faire des montages où les divers éléments sont beaucoup plus serrés. Le condensateur C 4 permet, lorsque l'on augmente la capacité au-delà de la valeur de neutralisation, d'obtenir une réaction très douce, qui peut rendre d'appréciables services lors de la réception sur cadre. L'utilité des potentiomètres et des condensateurs C 6, 8, 9 a déjà été signalée. Le récepteur neutrodyne, quoiqu'il ne fournisse pas le même rendement qu'un super, satisfera néanmoins sûrement l'amateur. Si l'on a apporté beaucoup de soin à la disposition des connexions et cloisonné les différents circuits, le succès est certain. Les appareils neutrodynes sont surtout remarquables par la pureté de l'audition. Depuis un certain temps, quelques fabriques confectionnent des appareils à 3 ou 4 étages d'amplification haute fréquence, pouvant être commandés au moyen d'un seul réglage. La mise au point des selfs et condensateurs entrant dans leur composition est tellement longue et compliquée, qu'un amateur peu expérimenté fera bien de ne pas entreprendre la construction d'appareils semblables.

Appareils récepteurs à changement de fréquence.

Par suite de l'accroissement continu du nombre des stations d'émission et de l'augmentation de leur puissance, il est devenu impossible, avec le temps, en faisant usage des appareils ordinaires tels que ultraaudion, à résonance, Reinartz, etc., de séparer les émetteurs dont les longueurs d'onde sont très voisines, à tel point que seule la station désirée puisse être entendue.

Une certaine amélioration a été apportée par l'introduction du neutrodyne à trois circuits syntonisés; mais, comme nous l'avons déjà vu, cet appareil, avec

Empfindlichkeit so gross, dass alle Signale aufgenommen werden, deren Intensität grösser ist als die der Luft- und sonstigen Störungen. Die Selektivität ist derart, dass an einem Sendeort fremde Sender aufgenommen werden können, deren Wellenlänge von der des Ortssenders nur um 2% abweicht, und dies ohne dass der Ortssender durchschlägt. Ein Nachteil des Original-Armstrong-Superheterodyns sind indessen die grosse Röhrenzahl und die verschiedenen Heiz- und Anodenbatterien. In der Folge konstruierte der Franzose Lacault den sogenannten Ultradynempfänger, ebenfalls auf dem Ueberlagerungsprinzip beruhend, bei dem aber die Bildung der Zwischenfrequenzwelle nach andern Grundsätzen als bei Armstrong erfolgt. Fast zu gleicher Zeit entwickelten amerikanische Amateure den Tropadyn-Empfänger, der sich von den ersten beiden wieder in einigen wesentlichen Punkten unterscheidet. Gegenüber dem Ultradyn hat er den Vorteil, dass er eine Röhre weniger benötigt; in der Ausführung ist er aber so kompliziert und teuer, dass dieser Vorteil mehr als aufgehoben wird.

Die grösste Verbreitung hat entschieden der Ultradyn erfahren. Hinsichtlich Leistung ist er dem Tropadyn mindestens gleichwertig; die meisten Fabriken fertigen denn auch ihre Ueberlagerungsempfänger nach diesem Prinzip an. Der Superheterodyn ist in Europa wenig zur Anwendung gelangt; in der Fachliteratur wird er auch nur verhältnismässig selten erwähnt.

Während bei allen bisher beschriebenen Apparaten die modulierte Trägerwelle des zu empfangenden Senders auf einem oder mehreren abgestimmten Kreisen herausgesiebt, in jeder H. F.-Stufe entsprechend verstärkt und schliesslich im Audion gleichgerichtet wird, hat man beim Transponierungsempfänger andere Wege eingeschlagen. Wie schon früher erwähnt, bietet die Verstärkung von Wellen unter 2000 Metern erhebliche Schwierigkeiten. Schon eine H. F.-Stufe vor dem Audion neigt trotz allen Vorsichtsmassnahmen sehr zum Schwingen; bei zwei oder mehr Stufen führt nur die Neutralisation und Abschirmung zum Ziel. Das etwa von Amateuren angewandte Mittel der künstlichen Dämpfung zur Schwingungsverhinderung ist von sehr problematischem Wert.

Wellen über 2000 Meter lassen sich in mehrfachen H. F.-Stufen mit gutem Erfolg verstärken, ohne dass die Schwingneigung zu gross wird. Unter Benützung des Ueberlagerungsprinzips wird nun aus der ankommenden kurzen Welle und einer im Apparat selbst erzeugten, von der obigen nur wenig verschiedenen Welle eine sogenannte Schwebungs- oder Zwischenfrequenzwelle erzeugt, deren Schwingungszahl gleich ist der Differenz der beiden interferierenden Wellen. Man erhält so eine resultierende Welle von 2000 bis 10 000 Meter, je nach der Wellenlänge der im Empfänger erzeugten Ueberlagerungswelle.

Als Zwischenfrequenzwelle eignet sich am besten eine solche von 4000—6000 Meter. Welle 5000 z. B. entspricht einer Schwingungszahl von

$$\frac{300.000.000}{5000} = 60.000$$

les anciennes dispositions surtout, avait aussi ses inconvénients. Une amélioration radicale a été introduite par l'appareil superhétérodyne mis au point par l'américain Armstrong et dont le rendement, tant au point de vue de la qualité qu'au point de vue de l'amplification, fournit tout ce que l'amateur, même le plus exigeant, peut demander d'un appareil. S'il est bien construit, l'amplification en est si grande que tous les signaux dont l'intensité est plus forte que les perturbations atmosphériques ou autres semblables, sont captés. Sa sélectivité est si aiguë que dans une localité où se trouve une station émettrice il est possible de recevoir des émetteurs étrangers dont la longueur d'onde ne diffère que de 2% de la longueur d'onde de l'émetteur local, et cela sans que l'émetteur local ne perce d'aucune façon. Le superhétérodyne original d'Armstrong a le désavantage d'exiger un nombre élevé de lampes et plusieurs batteries de chauffage et de plaque. Lacault, français d'origine, construisit plus tard l'appareil ultradyne, qui est aussi basé sur le principe du changement de fréquence, mais dont la fréquence moyenne est obtenue d'une façon différente de celle d'Armstrong. A peu près à la même époque, des amateurs américains imaginèrent le Tropadyne, qui, sur certains points, diffère quelque peu des deux premiers types. Il a, sur l'ultradyn, l'avantage d'exiger une lampe de moins mais il est tellement compliqué et cher que ce petit avantage en est rendu complètement illusoire.

Le plus répandu est, sans contredit, l'ultradyn dont le rendement peut, en tout cas, rivaliser avec celui du tropadyne, et la plupart des fabriques construisent d'après ce principe leurs appareils à changement de fréquence. Le superhétérodyne n'est que peu utilisé en Europe et la littérature professionnelle ne le signale que très rarement.

Tandis que, dans les appareils décrits jusqu'ici, l'onde porteuse modulée de l'émetteur à recevoir était filtrée à travers plusieurs circuits syntonisés et amplifiée dans les étages à haute fréquence pour être ensuite rectifiée dans la lampe détectrice, on suit, dans les appareils à changement de fréquence, un tout autre chemin. Comme il a déjà été signalé, l'amplification des ondes inférieures à 2000 mètres est très difficile. Avec un étage d'amplification à haute fréquence avant la détectrice, l'appareil a déjà une forte tendance à osciller malgré toutes les précautions que l'on aura prises; avec deux étages et plus, seuls la neutralisation et le cloisonnement permettent d'obtenir un résultat satisfaisant. L'introduction d'un amortissement artificiel, usité par quelques amateurs pour empêcher l'appareil d'osciller, est d'une valeur très problématique.

Les ondes supérieures à 2000 mètres peuvent facilement être amplifiées dans plusieurs étages à haute fréquence sans que l'appareil ait une trop forte tendance à osciller. Avec le principe des interférences, on parvient, en superposant l'onde courte incidente à une autre onde courte produite par l'appareil même et dont la longueur ne diffère que peu de celle de la première, à obtenir une onde dont la fréquence est égale à la différence des fréquences des ondes qui s'interfèrent et que l'on appelle fréquence moyenne ou fréquence des battements.

Die Oscillatorschwingungen müssen nun so eingestellt werden, dass sie mit der Schwingungszahl, auf die die Antenne abgestimmt ist, eine Differenz von 60.000 ergeben.

Nehmen wir Welle 500 Meter mit 600.000 Schwingungen an, so muss der Oscillator auf 540.000 oder 660.000 Schwingungen oder Welle

$$\frac{300.000.000}{540.000} = 555,5 \text{ oder}$$

$$\frac{300.000.000}{660.000} = 454,5 \text{ Meter}$$

eingestellt werden. Um also die Empfangswelle von 500 Meter auf die Zwischenfrequenzwelle von 5000 Meter zu transponieren, bedarf es einer zweiten Welle von 555,5 oder 454,5 Meter.

Diese Werte gelten natürlich nur für eine Zwischenfrequenzwelle von 5000 Meter. Ist diese grösser, so werden die Differenzen zwischen der Empfangs- und der erforderlichen Ueberlagerungswelle kleiner, andernfalls grösser. Folgendes Beispiel mag dies beweisen: Zwischenfrequenzwelle = 6000 Meter = 50.000 Schwingungen. Oscillatorschwingungen also:

$$600.000 - 50.000 = 550.000 \text{ oder}$$

$$600.000 + 50.000 = 650.000$$

Ueberlagerungswelle somit:

$$\frac{300.000.000}{550.000} = 545,4 \text{ Meter oder}$$

$$\frac{300.000.000}{650.000} = 461,5 \text{ Meter}$$

Die Zwischenfrequenzwelle von 4000 Metern erfordert 75.000 Schwingungen; nötige Oscillatorschwingungen also:

$$600.000 - 75.000 = 525.000 \text{ oder}$$

$$600.000 + 75.000 = 675.000$$

Ueberlagerungswelle:

$$\frac{300.000.000}{525.000} = 571,4 \text{ Meter}$$

$$\frac{300.000.000}{675.000} = 444,4 \text{ Meter}$$

Die hervorragende Selektivität der Ueberlagerungsempfänger ist z. T. eben auf die Wellentransponierung zurückzuführen, und zwar ist sie von der Länge der Zwischenfrequenzwelle abhängig. Wir werden auf diese Frage später noch zurückkommen.

Das Schema der Fig. 9 entspricht der normalen Ausführung des Ultradyns mit 6 Lampen ohne N. F.-Stufen. Mit dem ersten Abstimmkreis wird die Antenne oder der Rahmen (bei D und E anzuschliessen) auf die ankommende Welle abgestimmt und an das Gitter der ersten Lampe geleitet. Die Anode der ersten Lampe ist nicht wie sonst üblich über einen

L'onde résultante obtenue aura une longueur de 2000 à 10.000 mètres, suivant la longueur de l'onde locale d'interférence que l'on aura choisie. Les ondes de moyenne fréquence qui conviennent le mieux sont celles comprises entre 4000—6000 mètres. L'onde de 5000 mètres par exemple correspond à une fréquence de

$$\frac{300.000.000}{5000} = 60.000 \text{ oscillations.}$$

La fréquence de l'oscillateur devra donc être telle que, avec la fréquence sur laquelle le circuit d'antenne est syntonisé, elle diffère de 60.000 oscillations. Supposons que nous dussions recevoir l'onde de 500 mètres avec 600.000 périodes, l'oscillateur devrait avoir une fréquence de 540.000 ou 660.000 oscillations, ce qui correspond à des ondes de:

$$\frac{300.000.000}{540.000} = 555,5 \text{ mètres ou}$$

$$\frac{300.000.000}{660.000} = 454,5 \text{ mètres.}$$

Donc, pour transformer l'onde de 500 mètres en une onde de moyenne fréquence de 5000 mètres, il faut la faire interférer avec une autre onde de 555,5 ou de 454,5. Ces valeurs ne sont naturellement valables que pour l'onde de moyenne fréquence de 5000 mètres. Si l'onde de fréquence moyenne est plus élevée, les différences entre l'onde incidente et l'onde de l'oscillateur deviennent moindres; dans le cas contraire, elles augmentent. Pour le démontrer, reportons-nous à l'exemple suivant:

$$600.000 - 50.000 = 550.000 \text{ ou}$$

$$600.000 + 50.000 = 650.000.$$

Ainsi l'onde de l'oscillateur aura:

$$\frac{300.000.000}{550.000} = 545,4 \text{ ou}$$

$$\frac{300.000.000}{650.000} = 461,5.$$

L'onde de fréquence moyenne de 4000 mètres a une fréquence de 75.000 oscillations; l'oscillateur devra donc produire:

$$600.000 - 75.000 = 525.000 \text{ ou}$$

$$600.000 + 75.000 = 675.000.$$

L'onde de l'oscillateur sera:

$$\frac{300.000.000}{525.000} = 571,4$$

$$\frac{300.000.000}{675.000} = 444,4.$$

La grande sélectivité des appareils à changement de fréquence doit, en partie, être attribuée à ce changement; elle dépend aussi de la longueur d'onde de la fréquence moyenne. Nous reviendrons sur ce point dans la suite.

Le schéma de la fig. 9 représente l'ultradyn normal à 6 lampes sans basse fréquence. Dans le premier circuit oscillant, l'antenne ou le cadre (que l'on connecte en D et E) sont syntonisés sur l'onde incidente, laquelle est amenée à la grille de la première lampe. La plaque de la première lampe n'est pas, comme d'habitude, reliée au pôle positif de la

ULTRADYN - EMPFÄNGER.

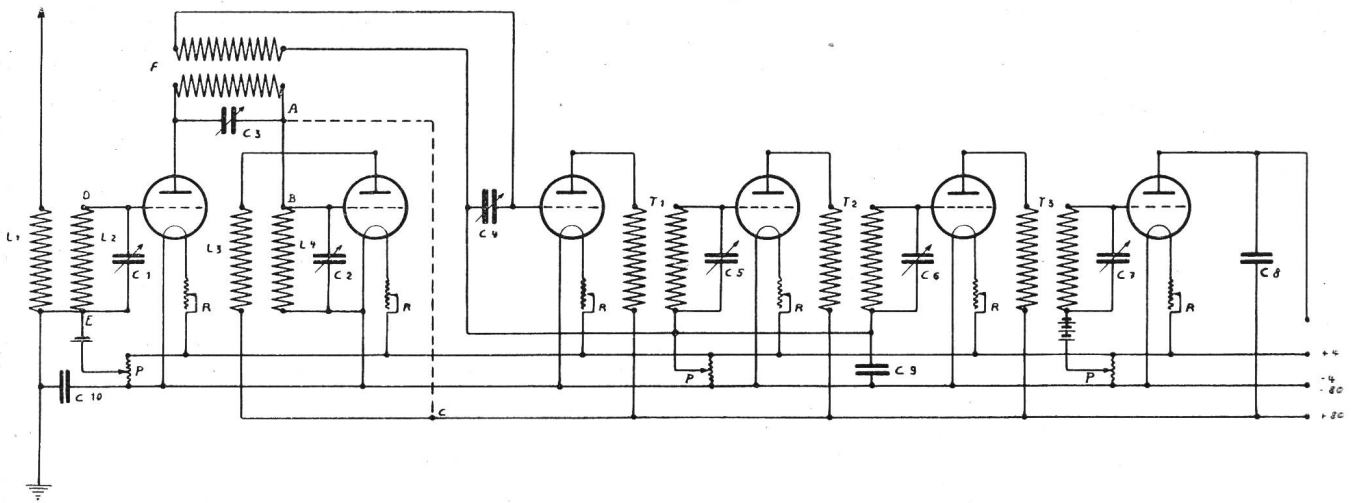


Fig. 9.

Widerstand oder die Primärwicklung eines H. F.-Transformators mit dem Pluspol der Anodenbatterie verbunden, sondern über die Primärwicklung des Filters mit dem Gitter der zweiten Lampe, dem Oscillator. Der Oscillator selbst besteht aus einem Abstimmkreis, der mit Gitter und Kathode verbunden ist. Die Anode ist über die Rückkopplungsspule L_3 mit dem Pluspol der Anodenbatterie verbunden. Wird durch den Stromstoß beim Einschalten oder sonst durch einen Anstoß der Abstimmkreis $L_4 - C_2$ zu Schwingungen angeregt, so übertragen sich diese durch das Gitter auf den Anodenstrom. Dieser wirkt seinerseits durch die Rückkopplungsspule wieder auf den Gitterkreis ein und regt ihn zu immer stärkern Schwingungen an, bis ein gewisses von der Röhre, der Anodenspannung usw. abhängiges Maximum erreicht ist. Die Schwingungszahl, bzw. die Wellenlänge, wird durch die Selbstinduktion L_4 und die Kapazität C_2 bestimmt.

Während beim Superheterodyn und beim Tropadyne die Schwingungen des Oscillators dem Gitterkreis der Modulatorröhre (im vorliegenden Fall der ersten Lampe) überlagert werden, erfolgt die Ueberlagerung beim Ultradyne im Anodenkreis; dies ist der prinzipielle Unterschied dieser drei Systeme.

Die Anode der Modulatorröhre erhält also keine Gleichstromspannung aus der Anodenbatterie. Der Emissionsstrom dieser Röhre erhält eine zweifache Steuerung, einmal durch den auf die Empfangswelle abgestimmten Gitterkreis, dann durch die Schwingungen des Oscillators, die über den Anodenkreis einwirken. Ist von zwei ungedämpften Wellen die eine moduliert, und gelangen beide zur Interferenz, so weist die von ihnen erzeugte Schwebungswelle dieselbe Modulation auf. Der Leser kann sich davon überzeugen, wenn er nach Fig. 29 in Heft 2 1927 zwei in der Schwingungszahl wenig verschiedene Schwingungen aufzeichnet, wovon die eine moduliert ist; die kombinierte Schwingung wird die gleiche Modulation auch aufweisen.

Als Modulatorröhre eignet sich am besten eine

batterie de plaque à travers une résistance ou à travers le primaire d'un transformateur à haute fréquence, mais elle est, à travers l'enroulement du filtre, reliée avec la grille de la lampe suivante, qui est la lampe oscillatrice. L'oscillateur lui-même se compose d'un circuit oscillant relié, d'une part, à la grille et, d'autre part, au filament de la lampe. La plaque, à travers la self de réaction L_3 , est reliée avec le pôle positif de la batterie de plaque. Si le circuit oscillant $L_4 - C_2$ est excité par l'impulsion de courant qui se produit lors de la mise en circuit ou pour toute autre cause et qu'il se met à osciller, ces oscillations sont transmises à la plaque par l'intermédiaire de la grille, et, par la réaction, ces oscillations sont ramenées sur la grille qui est excitée toujours plus fort, jusqu'au moment où les oscillations atteignent l'amplitude maximum qui dépend de la lampe, de la tension de plaque, etc. La fréquence des oscillations dépend de la self L_4 et de la capacité C_2 .

Tandis que dans le superhétérodyne et le tropadyne la superposition des oscillations a lieu dans le circuit grille de la lampe modulatrice (en pareil cas dans la première lampe), dans l'ultradyne cette superposition s'effectue dans le circuit de plaque. C'est dans cette particularité que réside la différence de principe entre ces trois systèmes. La plaque de la modulatrice ne reçoit, de ce fait, aucun courant continu de la batterie de plaque. Le courant d'émission de cette lampe est soumis à deux influences: l'une provenant du circuit grille syntonisé sur l'onde incidente, l'autre due aux oscillations provenant de l'oscillateur et arrivant par le circuit de plaque. Si, de deux ondes non amorties, l'une est modulée, la résultante sera aussi modulée de la même façon, après interférence. Le lecteur peut s'en convaincre, en se reportant à la fig. 29 du n° 2/1927 et en prenant deux oscillations de fréquence peu différente, dont l'une est modulée; il constatera, en combinant ces deux oscillations, que la résultante a la même modulation.

Comme lampe modulatrice, il faut utiliser une

Röhre von grosser Leistung, grossem Durchgriff und geringem innern Widerstand, z. B. Valvo 201 B./R. E. 154 etc. Als Oscillator kommt eine leicht schwingende Röhre mit steiler Kurve und geringem Durchgriff in Frage. Nach allen Erfahrungen ist der Oscillatorkreis der wunde Punkt beim Ultradyn, da bei nicht ganz geeigneter Röhre und nicht ganz hochwertigen Spulen sogenannte Schwinglöcher entstehen, d. h. bei bestimmten Kondensatorstellungen (C 2) setzen keine Schwingungen ein, und der Empfang der in diesem Bereich befindlichen Stationen bleibt aus. Als Selbstinduktion haben sich freitragend gewickelte Zylinderspulen am besten bewährt und zwar der engen Kopplung wegen in gleicher Ausführung wie die H. F.-Transformatoren beim Neutrodyn, d. h. ineinander geschoben. Eine veränderliche Kopplung ist nicht nötig.

Wird die Verbindung A—B aufgehoben und dafür diejenige von A nach C hergestellt, so haben wir an Stelle des Ultradyns einen Superheterodyn. Es empfiehlt sich sehr, diese einfache Umschaltung einzubauen. Mit einem Griff kann der Ultradyn in einen Super verwandelt werden und alsdann ist man in der Lage, vergleichende Versuche über Empfangsbereich, Selektivität, Lautstärke und Reinheit vorzunehmen. Mit Ausnahme des Empfangsbereiches werden die Versuche meist zugunsten des Ultradyns ausfallen, dessen höhere Selektivität besonders bemerkenswert ist. Schwinglöcher entstehen hingegen beim Superheterodyn keine, wie er auch keines besonderen Anstosses zum Funktionieren bedarf. Treten allenfalls Betriebsschwierigkeiten im Oscillatorkreis auf, so schalte man also stets auf den Super um.

Der erste H. F.-Transformator trägt den Namen „Filter“, und zwar deshalb, weil er durch die beidseitige Abstimmung sehr scharf auf die bestimmte Zwischenfrequenzwelle abgestimmt wird und infolgedessen nur diese passieren lässt; die vom Antennenkreis ankommenden kurzwelligen Schwingungen werden hier vollständig abgesperrt. Es ist aber auch unbedingt notwendig, dass dieselben nicht in die Zwischenfrequenzstufen eindringen, wo sie Schwingneigung hervorrufen könnten. Der Drehkondensator C 3 kann mit Vorteil durch einen Blockkondensator zu 50—200 cm ersetzt werden. Die Länge der Zwischenfrequenzwelle ist dann aber nicht mehr nach Belieben veränderlich, sondern wird durch den Kondensator bestimmt. Sind Telegraphiesender im Wellenbereich der Zwischenfrequenz vorhanden, so muss der Blockkondensator so lange ausgewechselt werden, bis ein störungsfreies Wellenband gefunden ist. Die Transformatoren T 1, T 2 und T 3 werden auf die gleiche Welle abgestimmt wie das Filter. Ist eine günstige Zwischenfrequenzwelle gefunden, so sind Aenderungen an den Abstimmkondensatoren C 3—C 7 nicht mehr erforderlich. Für die Einstellung des Apparates auf bestimmte Stationen müssen nur noch die Kondensatoren C 1 und C 2 bedient werden, und zwar ist die Einstellung von C 1 nicht kritisch, die von C 2 hingegen sehr, so dass eine zuverlässige Feineinstellung unbedingt erforderlich ist. Bewährt haben sich diejenigen Systeme, bei denen eine kleine Scheibe mit Ebonitgriff mittelst Reibungskupplung eine grosse Scheibe bewegt, die fest auf der Kondensatorachse

lampe à forte puissance, ayant un petit coefficient d'amplification et ne possédant qu'une faible résistance interne, par exemple une lampe Valvo 201 B./R. E. 154, etc. Comme oscillatrice, il est avantageux de prendre une lampe oscillant facilement à faible inclinaison et à fort coefficient d'amplification. Le circuit de l'oscillateur est, comme l'expérience le prouve, le point sensible de l'ultradyn, car si l'on n'a pas des lampes appropriées et des selfs de haute valeur, il se produit des vides, c'est-à-dire que, sur certaines positions du condensateur C 2, aucune oscillation ne se produit et, par conséquent, aucune réception n'est possible. Les selfs qui ont donné les meilleurs résultats sont les selfs cylindriques avec enroulement à faible perte, selfs qu'il faut, à cause du couplage serré, introduire l'une dans l'autre comme les transformateurs haute fréquence pour neutrodyn. Il n'est pas nécessaire d'avoir un couplage variable.

Si l'on supprime la connexion A—B pour la remplacer par A—C, nous obtenons un superhétérodyne à la place de l'ultradyn. Il est très recommandable de prévoir un commutateur permettant d'effectuer ce changement car, en un tournemain, l'appareil peut être connecté en super ou en ultradyne lorsqu'on veut faire des comparaisons au sujet du rendement, de la sélectivité, de l'amplification et de la pureté. Sauf en ce qui concerne la distance, les essais seront en général à l'avantage de l'ultradyn, dont la haute sélectivité est tout à fait remarquable. Par contre, avec le superhétérodyne, il ne se produit jamais de vides et il n'est pas nécessaire de prendre des précautions spéciales pour le faire fonctionner; si l'on a des difficultés dans le circuit de l'oscillateur, on commute simplement sur le super.

Le premier transformateur à haute fréquence porte le nom de filtre du fait que les deux enroulements sont syntonisés d'une façon très aiguë sur la fréquence moyenne choisie et que, par conséquent, il ne laisse passer que celle-ci; les oscillations à haute fréquence provenant de l'antenne sont complètement arrêtées en cet endroit. Cette dernière condition doit absolument être réalisée, faute de quoi l'appareil aurait une forte tendance à osciller. Le condensateur variable C 3 peut avantageusement être remplacé par un condensateur fixe de 50—200 cm. La longueur de l'onde de fréquence moyenne ne peut alors plus être variée à volonté, car elle dépend de la capacité du condensateur fixe. Si des signaux télégraphiques apparaissent dans la bande de fréquences choisie, il faut changer le condensateur fixe jusqu'à ce que l'on obtienne une onde sur laquelle ces signaux ne soient plus perceptibles. Les transformateurs T 1, T 2 et T 3 doivent être syntonisés sur la même onde que le filtre. Une fois la bonne fréquence moyenne trouvée, il ne faut plus toucher aux réglages des condensateurs variables C 3—C 7. Pour régler l'appareil sur une certaine station, il n'y a plus qu'à faire varier la capacité des condensateurs C 1 et C 2; le réglage de C 1 n'étant pas très critique, alors que celui de C 2 est très aigu, un dispositif de réglage fin de toute sûreté est indispensable. Le système qui a donné de bons résultats est celui dans lequel un petit disque métallique avec bouton d'ébène entraîne, par frottement, un autre grand disque

sitzt, so dass das ganze Plattenpaket bewegt wird. Von Zahnradübersetzungen ist entschieden abzuraten, da diese sehr bald toten Gang aufweisen, ebenso von dem alten System, wo durch Verstellung einer einzelnen Platte die Feineinstellung bewirkt wird.

Die Sekundärwicklung des Filters überträgt die Schwingungen auf das Gitter der dritten Röhre. Die weitere Uebertragung auf die vierte, fünfte und sechste Röhre erfolgt nach dem gleichen Prinzip, jedoch sind die H. F.-Transformatoren T 1—3 nur sekundär abgestimmt. Das nicht mit dem Gitter verbundene Ende der Sekundärwicklungen des Filters und der H. F.-Transformatoren T 1 und T 2 wird nicht direkt an den Minuspol der Heizbatterie geführt, sondern auf den Mittelarm eines Potentiometers. Für die meisten Röhren wäre die Schwingneigung bei direktem Anschluss an den Minuspol zu gross. Mit dem Potentiometer dagegen kann die günstigste Stellung kurz vor dem Einsetzen der Schwingungen eingestellt werden; die Röhren haben dann die grösste Empfindlichkeit. Um die Bedienung zu vereinfachen, wird für alle drei Röhren nur ein Potentiometer verwendet. Dies bedingt jedoch, dass die Röhren genau die gleiche Charakteristik aufweisen, d. h. die Schwingungen müssen bei genau der gleichen Potentiometereinstellung einsetzen. Trifft dies nicht zu, so leidet darunter die Empfindlichkeit der Apparatur ganz erheblich. Früher musste der Amateur sich unter einem Dutzend oder mehr Röhren drei passende nach einem bestimmten System aussuchen. Heute ist dies einfacher: die Fabriken liefern genau abgestimmte Sätze ohne jeglichen Preisaufschlag.

Die sechste Röhre ist als Gleichrichter geschaltet, und zwar nicht nach der üblichen Methode mit Gitterwiderstand und Kondensator, sondern dadurch, dass man dem Gitter soviel negative Vorspannung aufdrückt, dass nur die eine Halbwelle gleichgerichtet wird (siehe auch Abschnitt VIII und Fig. 22, Seite 68 und 69 in Heft 2, 1927).

Bei gewissenhaftem Aufbau und nochmaliger Kontrolle an Hand des Schemas und nach Prüfung aller Verbindungen und Spulen mit einem Ohmmeter, bietet die Inbetriebsetzung weiter keine Schwierigkeiten. Dies besonders, wenn Filter und Zwischenfrequenztransformatoren fertig abgestimmt aus der Fabrik bezogen wurden.

Auf die Selbstherstellung der H. F.-Transformatoren werden wir später zurückkommen. Arbeitet der Apparat nicht, so ist gewöhnlich die Rückkopplungsspule des Oscillators falsch angeschlossen, und man muss infolgedessen die beiden Anschlüsse miteinander vertauschen. Ein blosses Umstecken der Rückkopplungsspule nützt nichts. Arbeitet der Apparat auch so nicht, so schalte man auf Superheterodyn um; allfällige Mängel im Oscillatorkreis kommen dann weniger zur Geltung. Bleibt auch diese Massnahme ohne Erfolg und ergibt eine nochmalige Prüfung der Schaltung, dass diese richtig ist, so bleibt nur übrig, Stufe um Stufe mit einem Kristalldetektor zu prüfen.

Zu diesem Zwecke werden die Sekundärwicklung des Filters und dann nacheinander die Sekundärwicklungen der H. F.-Transformatoren von der folgenden Lampe und dem Potentiometer abgetrennt und über

solidaire de l'axe du condensateur; de cette façon, toutes les plaques du condensateur sont entraînées dans son mouvement. Les couplages par engrenage sont à déconseiller car, avec le temps, il se forme toujours du jeu. Le système où une seule plaque est déplacée pour effectuer le réglage fin n'est pas à conseiller non plus.

L'enroulement secondaire du filtre conduit les oscillations à la grille de la troisième lampe. La liaison vers les quatrième, cinquième et sixième lampes s'effectue d'après le même principe; toutefois seuls les secondaires des transformateurs 1—3 sont syntonisés. Les extrémités de l'enroulement secondaire du filtre et des transformateurs à haute fréquence T 1 et T 2 non reliées à la grille ne sont pas connectées directement au pôle négatif de la batterie de chauffage mais au contact mobile d'un potentiomètre. En les connectant directement au pôle négatif de la batterie, la plupart des lampes auraient une trop grande tendance à faire osciller le récepteur. Avec le potentiomètre, par contre, il est possible de trouver la position la plus favorable, qui se trouve peu avant le point où l'appareil commence à osciller; c'est à ce moment-là que les lampes sont le plus sensibles. Afin de simplifier la manipulation de l'appareil, on ne place qu'un seul potentiomètre pour les trois lampes. Pour que cette simplification soit possible, il faut toutefois que toutes les lampes branchées sur le potentiomètre aient la même caractéristique, c'est-à-dire qu'elles oscillent toutes exactement à la même position du potentiomètre. Si tel n'est pas le cas, la sensibilité de l'appareil en est fortement diminuée. Anciennement, l'amateur devait, parmi une douzaine de lampes et même plus, en choisir 3 dont les caractéristiques soient parfaitement identiques. Aujourd'hui, la tâche est beaucoup plus facile car les fabricants fournissent, sans frais supplémentaires, des groupes de lampes parfaitement équilibrées. La sixième lampe fonctionne comme détectrice mais non d'après la méthode usuelle avec un condensateur et une haute résistance, mais par l'application d'une tension négative suffisante à la grille pour qu'elle puisse travailler dans la partie inclinée de la caractéristique et supprimer une moitié de l'onde (voir chap. VIII et fig. 22, page 68 et 69 du n° 2/1927).

Si le montage a été fait consciencieusement et qu'on a, en suivant le schéma, contrôlé avec soin toutes les connexions et selfs à l'aide de l'ohmmètre, la mise en marche se fera sans difficulté aucune, surtout si le filtre et les transformateurs à fréquence moyenne reçus de la fabrique y ont été syntonisés. Au sujet de la confection par des amateurs, des transformateurs de moyenne fréquence, nous aurons l'occasion d'y revenir plus tard. Si l'appareil ne fonctionne pas, la faute en est généralement due au fait que la self de réaction de l'oscillateur n'est pas correctement connectée. Pour remédier à ce défaut, il faut intervertir les connexions de la réaction; une simple interversion, sur le socle, de la bobine de réaction ne suffisant pas. Si cette opération ne donne aucun résultat, on passe sur le super, car avec cette disposition les défauts éventuels du circuit oscillant se font moins sentir. Si ce dernier changement n'apporte aucune amélioration, et si la vérification minutieuse de tous les circuits n'amène la découverte

einen Kristalldetektor und einen Kopfhörer verbunden. Der Fehler wird so sicher zu finden sein. Im Eingangskreis wird er selten liegen. Die Prüfung dieser ersten Röhre wird so vorgenommen, dass dieselbe in gleicher Art wie die sechste Lampe als Audion geschaltet und alsdann ein Hörer zwischen Anode und Pluspol der Anodenbatterie eingesetzt wird.

Für den Zwischenfrequenzsatz verwende man gute H. F.-Röhren mit etwa 8–10% Durchgriff und steiler Kurve, als Audion eine speziell für diesen Zweck geeignete Lampe. Die Funktion der Kondensatoren C 8, 9 und 10 wird als bekannt vorausgesetzt.

Mit der vorliegenden Ausführung soll es möglich sein, in den Abendstunden sämtliche grösseren europäischen Sender mittelst Rahmen in guter Kopfhörerlautstärke zu empfangen; für Lautsprecherempfang ist die Anschaltung von 1 oder 2 N. F.-Stufen erforderlich.

Empfangsvergleiche zwischen Rahmen und Hochantenne werden dem Amateur sofort zeigen, wie viel reiner und störungsfreier der Rahmenempfang ist. Vermag er auch hinsichtlich Lautstärke mit dem Empfang auf Hochantenne nicht zu konkurrieren, so ist dafür die Qualität um so viel besser, dass man gerne die geringere Leistung in Kauf nimmt und allenfalls noch eine Röhre mehr zuschaltet.

(Fortsetzung folgt.)

d'aucun défaut, il faut vérifier les circuits l'un après l'autre à l'aide d'un détecteur à cristal.

A cet effet, on commence par le secondaire du filtre et l'on continue par les enroulements secondaires des transformateurs, que l'on déconnecte de la lampe suivante et du potentiomètre pour les relier à un détecteur et un écouteur. De cette façon, on pourra sûrement trouver le défaut, qui ne résidera que rarement dans le circuit d'entrée. La vérification du circuit de cette première lampe devra être effectuée de la façon suivante: cette lampe, comme la sixième, est connectée en audion et un récepteur branché entre le pôle positif de la batterie de plaque et la plaque.

Dans l'amplificateur de fréquence moyenne, on utilisera de bonnes lampes à haute fréquence avec coefficient d'amplification de 10–12 et forte inclinaison. Comme détectrice, on prendra une lampe spéciale convenant à cet usage. Nous admettons que le rôle des condensateurs C 8, 9 et 10 est connu. Avec ce montage, il doit être possible, le soir, de recevoir parfaitement sur cadre et à l'écouteur tous les émetteurs européens d'une certaine importance; pour actionner un haut-parleur, il faut encore ajouter un ou deux étages d'amplification à basse fréquence. Des essais comparatifs entre la réception sur cadre et sur antenne démontreront bien vite la supériorité du cadre en ce qui concerne la pureté de la réception. Si, au point de vue de l'intensité d'audition, la réception sur cadre ne peut pas concourir avec celle sur antenne, cette infériorité est toutefois largement compensée par le gain en pureté, et il vaut vraiment la peine d'intercaler une lampe de plus.

(A suivre.)

L'Esposizione Voltiana.

(C. B.)

Chi scende dal monte Olimpino sulla bella provinciale, che si snoda in ampie volute, giunto al Largo Spluga, scorge alla sua sinistra un vastissimo

parco tagliato da una strada che sbocca nell'incantevole riva destra del Lario. Nel mezzo di questo trionfo di verzura, ergesi un palazzo dalle imponenti linee

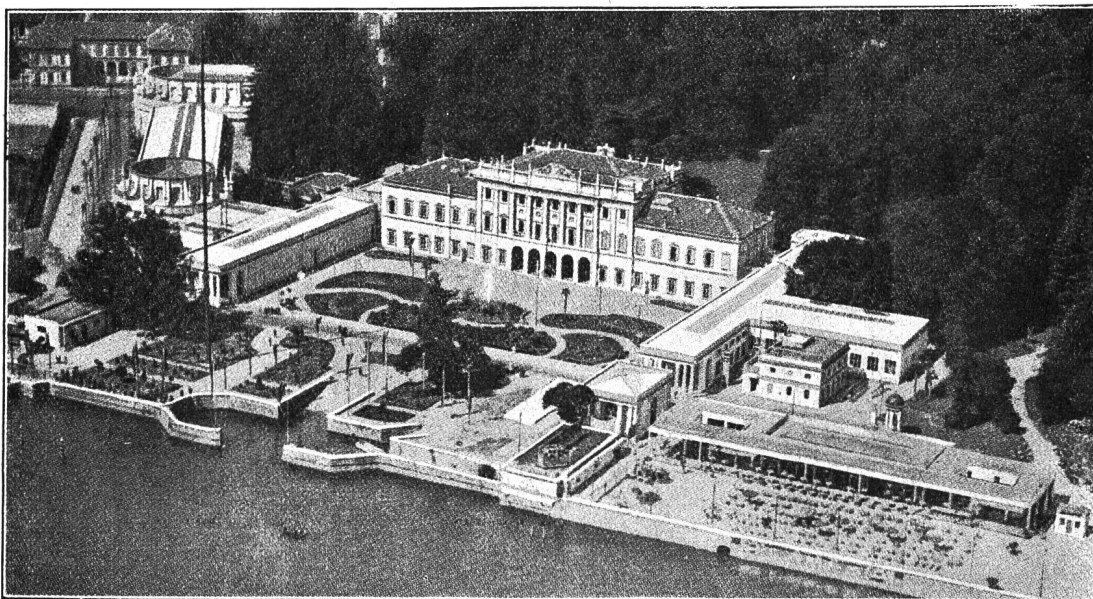


Fig. 1.