

**Zeitschrift:** Technische Mitteilungen / Schweizerische Telegraphen- und Telephonverwaltung = Bulletin technique / Administration des télégraphes et des téléphones suisses = Bollettino tecnico / Amministrazione dei telegrafi e dei telefoni svizzeri

**Herausgeber:** Schweizerische Telegraphen- und Telephonverwaltung

**Band:** 7 (1929)

**Heft:** 1

**Artikel:** Die Entwicklung des Schrittschalters von seinen Anfängen bis heute

**Autor:** [s. n.]

**DOI:** <https://doi.org/10.5169/seals-873776>

### **Nutzungsbedingungen**

Die ETH-Bibliothek ist die Anbieterin der digitalisierten Zeitschriften. Sie besitzt keine Urheberrechte an den Zeitschriften und ist nicht verantwortlich für deren Inhalte. Die Rechte liegen in der Regel bei den Herausgebern beziehungsweise den externen Rechteinhabern. [Siehe Rechtliche Hinweise.](#)

### **Conditions d'utilisation**

L'ETH Library est le fournisseur des revues numérisées. Elle ne détient aucun droit d'auteur sur les revues et n'est pas responsable de leur contenu. En règle générale, les droits sont détenus par les éditeurs ou les détenteurs de droits externes. [Voir Informations légales.](#)

### **Terms of use**

The ETH Library is the provider of the digitised journals. It does not own any copyrights to the journals and is not responsible for their content. The rights usually lie with the publishers or the external rights holders. [See Legal notice.](#)

**Download PDF:** 02.04.2025

**ETH-Bibliothek Zürich, E-Periodica, <https://www.e-periodica.ch>**

fällige Angriffe von Fischerhaken, Leichensuchgeräten und ähnlichen Instrumenten sind sie durch ihre doppelte Eisendrahtarmierung genügend geschützt.

Anschliessend an die Versenkung der Seekabel wurden dann noch die neuen Verbindungskabel auf

dem Land verlegt und die notwendigen Uebergangs- und Schaltstationen fertiggestellt; auch wurden die üblichen Messungen zur Feststellung der dielektrischen Verluste durchgeführt. Seit dem 16. Dezember 1928 befindet sich die ganze Verbindungsleitung Thalwil-Erlenbach in normalem Betrieb.

## Die Entwicklung des Schrittschalters von seinen Anfängen bis heute.\*

Der automatische Fernsprechbetrieb hat in den letzten Jahren einen derartigen Aufschwung genommen, dass es interessant sein dürfte, einmal die Entwicklung des ältesten aller selbsttätigen Fernsprechsysteme zu verfolgen.

Im Jahre 1880 machte W. D. Strowger in Oswega (New York) seinem Sohne die ersten Andeutungen über die Möglichkeit der Schaffung eines automatischen Fernsprechamtes. Infolge Krankheit blieben seine Pläne jedoch unverwirklicht, bis sein Bruder, A. B. Strowger, welcher den Lehrerberuf ausübte, am 12. März 1889 seine ersten Ideen für eine automatische Telephoneinrichtung zum Patent anmeldete.

Unter Beiziehung eines Uhrmachers begann er mit seinem Neffen den Aufbau des ersten Modells. Es wurde erst zwei Jahre später fertig, nachdem wiederholt versucht worden war, die Erfinder von ihren Ideen abzubringen. Das Modell war ein nach Fig. 1 ausgeführtes Schrittschaltwerk und enthielt einen Zylinder A mit 10 Kontaktreihen zu je 100 Kontakten, besass also eine Kapazität für 1000 Leitungen. Gesteuert wurde die Welle W des Wählers durch einen Hebe- magneten H und zwei Dreh- magneten  $D_1$  und  $D_2$ . Der eine dieser Drehmagnete,  $D_1$ , schaltete die Welle bei jeder Anziehung um 10 Schritte, der andere,  $D_2$ , um 1 Schritt vorwärts. Für die Auslösung, d. h. für das Zurückziehen der Sperrklinken SK, waren vier kleine Magnete Z eingebaut.

Sprechstelle und Wähler waren durch fünf Drähte miteinander verbunden. Die vier Magnetgruppen (Heben, Drehen 1 und 2 und Auslösen) des Wählers wurden durch einen Druckknopf von der Teilnehmerstation aus betätigt. Der fünfte Draht war an den Schaltarm angeschlossen und diente für die Sprechverbindung. Während das Modell in bezug auf Fortschalten der Welle befriedigend arbeitete, liess die Einstellung des Schaltarmes auf den richtigen Bankkontakt zu wünschen übrig, weil die Teilung des Kontaktzylinders infolge der grossen Kontaktzahl

(1000) mit derjenigen der Schalträder auf der Welle schwer in Uebereinstimmung zu bringen war. Die Erfinder glaubten schliesslich, dass es leichter sei, die Genauigkeit der Kontaktgabe auf einer Ebene zu erhalten. Die Bankkontakte wurden daher, wie Fig. 2 zeigt, in konzentrischen Kreisen auf einer Scheibe angebracht, wobei jeder Kreis dieselbe Anzahl Kontakte erhielt. Dadurch wurde aber der mechanische Aufbau des Schaltwerkes erheblich komplizierter.

Das Kontaktfeld war wiederum für 1000 Kontakte gebaut und erforderte, wie das erste Modell, zwei Drehmagnete. Die Hunderter wurden durch Einstellen des Schaltarmes auf den entsprechenden 100er Kreis, die 10er durch den Drehmagneten  $D_1$  mit 10teiligem und die 1er mit 100teiligem Zahnkranz ausgewählt. Den Schwierigkeiten, welche sich

\*) Die geschichtliche Entwicklung ist dem Buche „Automatische Fernsprechsysteme“ von Arthur Bessey Smith und F. Aldendorff entnommen.

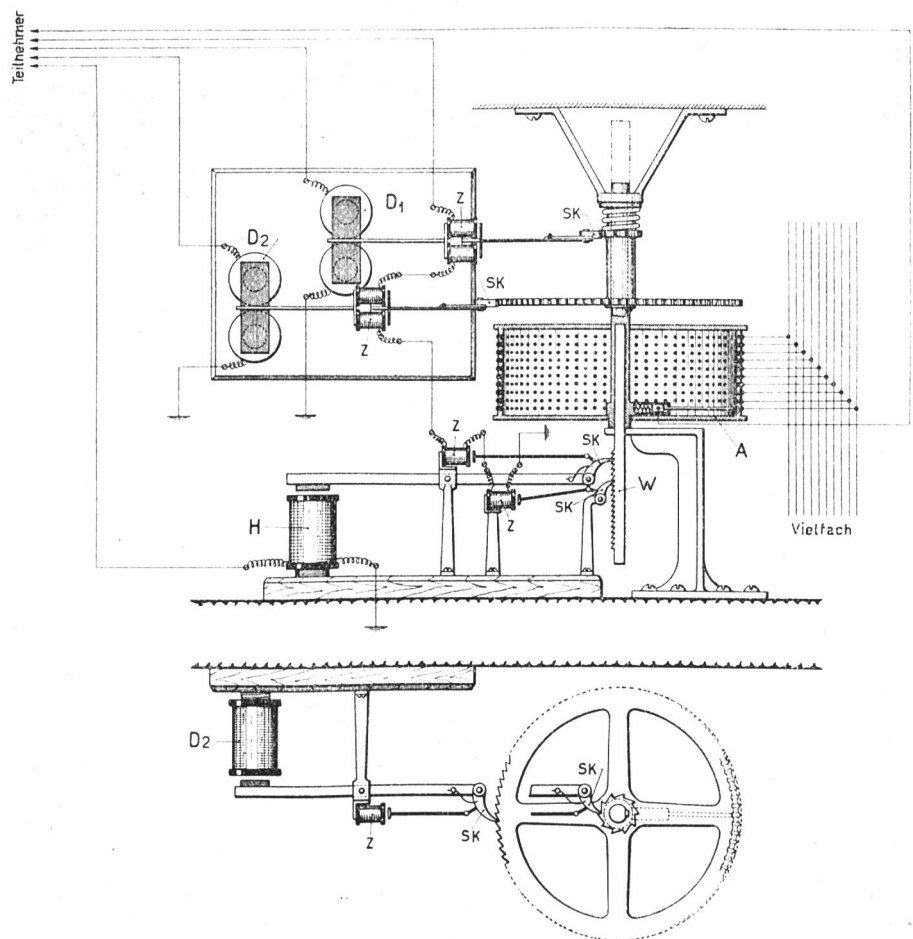


Fig. 1.

aus der zu grossen Reibung der Schaltarme auf den Bankkontakten ergaben, wurde durch einen sogenannten Sprungmagneten (S) abgeholfen, welcher in Serie mit dem Schaltmagneten eingeschaltet wurde. Bei jeder Bewegung des Hebe- oder Drehmagneten wurde die Welle gehoben, so dass der Schaltarm über die Kontakte hinweg hüpfte.

Die Zahl der Verbindungen zwischen Teilnehmer und Wähler konnte schon bei dieser zweiten Ausführung unter Verwendung eines besonderen Steuerhalters von fünf auf zwei reduziert werden. Auf der einen Leitung wurde, wie Fig. 3 zeigt, durch einen besonderen Drehschalter der Steuerhalter des Wählers betätigt, und auf dem zweiten Drahte wurden mit einer Taste die Stromstösse für die Einstellung des Wählers abgegeben. Wollte ein Teilnehmer beispielsweise die Nummer 236 anrufen, so stellte er den Steuerhebel St zuerst auf Hd (Hundert), drückte dann die Stromstosstaste J zweimal, drehte hierauf den Hebel St nach Zh (Zehner), be-

tätigte die Taste J dreimal, stellte den Hebel St auf E (Einer) und drückte die Impulstaste noch sechsmal. War die Stromstossgabe beendet, so stellte der Teilnehmer den Hebel St auf Sp (Sprechen), um die Sprechleitung durch- und die Magnete abzuschalten. Die Auslösung des Wählers nach Schluss des Gespräches musste ebenfalls der Teilnehmer durch Weiterschalten des Steuerhebels von Sp (Sprechen) nach A (Auslösen) und Drücken der Stromstosstaste J ausführen. Um die nach der Teilnehmerstation führenden Leitungen von zwei auf eine reduzieren zu können, schlug Strowger kurze Zeit später die Verwendung von polarisierten Magneten vor. Praktisch verwertet wurde aber dieser Vorschlag nicht, weil die Schwierigkeiten mit polarisierten Magneten zu gross erschienen.

Strowger liess 20 der vorbeschriebenen Schaltwerke anfertigen, um sie dem Publikum vorzuführen und dadurch Interessenten für die Finanzierung zu gewinnen. Er stiess aber auf Schwierigkeiten.

Namentlich den Umstand, dass das Gesprächsgeheimnis nicht gewahrt war, benützten die Gegner, um die Ausführung des Systems zu verunmöglichen. Aber auch hier fand Strowger einen für die damalige Zeit befriedigenden Ausweg, indem er sogenannte Geheimleitungen einführte. Es waren dies Leitungen, welche nicht über alle Wählerkontaktbänke vielfach geschaltet, sondern lediglich auf die beiden Wähler verbunden waren, deren Teilnehmer eine Geheimsprechleitung verlangten. Dies war ohne weiteres möglich, weil ja jeder Teilnehmer einen eigenen Wähler besass.

Nachdem auch diese Schwierigkeit vorläufig überwunden war, suchte Strowger nach einem Ort, wo er das System durch das Publikum im täglichen Verkehr praktisch erproben lassen konnte. Es gelang ihm, den Auftrag für den Bau eines selbsttätigen Amtes in La Porte, Indiana, zu erhalten.

Im Mai des Jahres 1892 begann der bei Strowger arbeitende Praktiker H. E. Keith mit der Montage, und am 3. November desselben Jahres wurde diese erste öffentliche automatische Telephonzentrale dem Betriebe übergeben.

Der Versuch glückte; die neue Betriebsweise fand beim Publikum günstige Aufnahme.

Die verwendeten Wähler hatten nur 100 Kontakte und

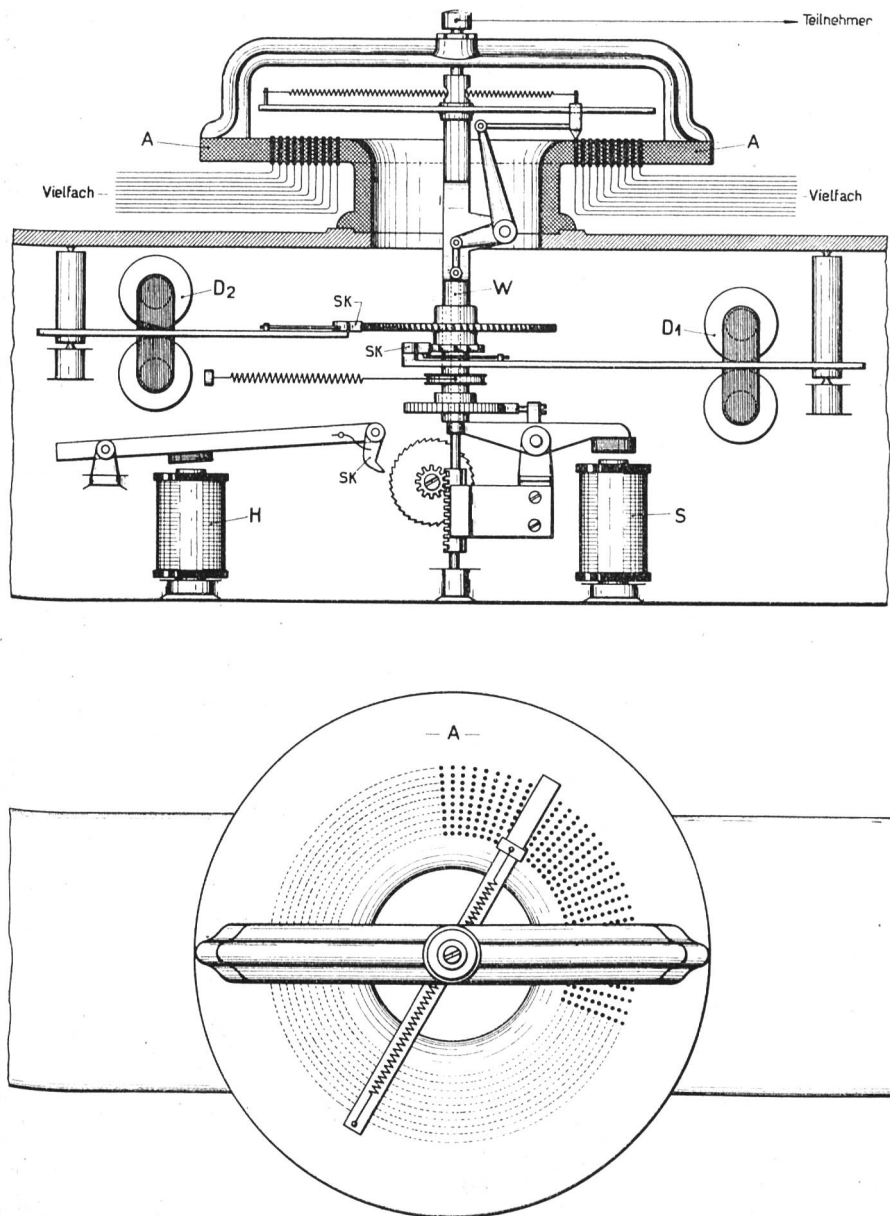


Fig. 2.

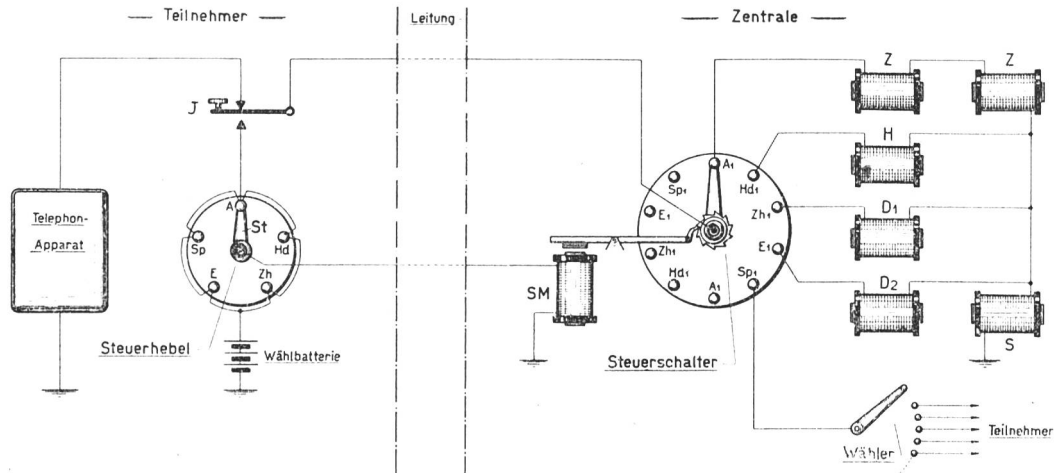


Fig. 3.

fürten nur Drehbewegungen aus. Die Zehner wurden durch Ueberspringen von je 10 Kontakten, die Einer von Schritt zu Schritt gewählt. Eine Schwierigkeit, welche sich bald nach der Einschaltung zeigte, lag darin, dass die Teilnehmer die Auslösetaste nicht lange genug betätigten, so dass die Wähler „hängen“ blieben. Um diesen Schwierigkeiten zu begegnen, erfand Keith im Jahre 1893 die in Fig. 4 dargestellte, automatisch wirkende Auslösevorrichtung, bei welcher Quecksilber verwendet wurde. Ein Kästchen mit zwei Kammern, wovon die eine Quecksilber enthielt, wurde auf dem Hakenumschalter aufgebaut. Wurde der Hörer vom Haken genommen, so floss das Quecksilber in die mit den Kontakten ausgerüstete Kammer. Der Kontakt wurde dadurch geschlossen und die Verbindung nach dem Amte hergestellt. Hängte nach Schluss des Gespräches der Teilnehmer den Hörer wieder ein, so floss das Quecksilber wieder in die leere Kammer. Die Leitung nach dem Amt wurde dadurch erst nach einer gewissen Zeit aufgetrennt, welche so bemessen war, dass der Wähler sicher auslöste.

Im Sommer 1893 wurde das System an der Weltausstellung in Chicago vorgeführt und erweckte das Interesse von Ingenieuren des In- und Auslandes. Noch im selben Jahre baute Strowger ein kleines Amt für die Regierung der Vereinigten Staaten in Fort Sheridan, Illinois.

Im Jahre 1894 wurden Frank Lundquist und die Gebrüder Ericsson, welche ebenfalls einen Schrittschalter ausgebildet hatten, von der Strowger Automatic Telephone Exchange in Dienst genommen. Der von diesen drei Erfindern gebaute Wähler besass eine flache, rechtwinklige, 100teilige Kontaktbank. Die Arbeitsmagnete des Wählers waren nicht direkt, sondern über Relais an die Teilnehmerleitung angeschaltet, was einen wesentlichen Fortschritt bedeutete. Noch vor ihrem Eintritt in die Strowger-Gesellschaft hatten die drei Erfinder den Wähler für eine Kapazität von 1000 Leitungen gebaut, aber dadurch eine zu schwerfällige Konstruktion erhalten. Namentlich die Herstellung des grossen Kontaktfeldes mit den komplizierten Drahtführungen bereitete ihnen — und wie sie gleich zu Beginn ihrer Tätigkeit in der Strowger-Gesellschaft feststellten, auch dieser selbst — erhebliche Schwierigkeiten.

Sie suchten die Kontaktbank zu verbessern und kamen auf die Idee, die Vielfachdrähte, der Saitenführung eines Klaviers entsprechend, über einen Rahmen zu spannen. Sie entwickelten zu dieser Saitenkontaktbank einen Schrittschalter (Fig. 5), der in seinem Aufbau bereits die Form des spätern, bei uns bekannten „Strowgerwählers“ verrät. Im Herbst des Jahres 1894 wurde eine mit solchen Wählern ausgerüstete Zentrale, an Stelle des früheren Systems mit Flachscheiben-Kontaktbanken, in La Porte dem Betriebe übergeben. Die Schaltung war insofern verbessert, als für die Wahlvorgänge eine Zentralbatterie benützt wurde, so dass beim Teilnehmer ausser der Mikrophonspeisebatterie keine andere Stromquelle mehr nötig war. Dies war wiederum ein erheblicher Fortschritt, wenn man bedenkt,

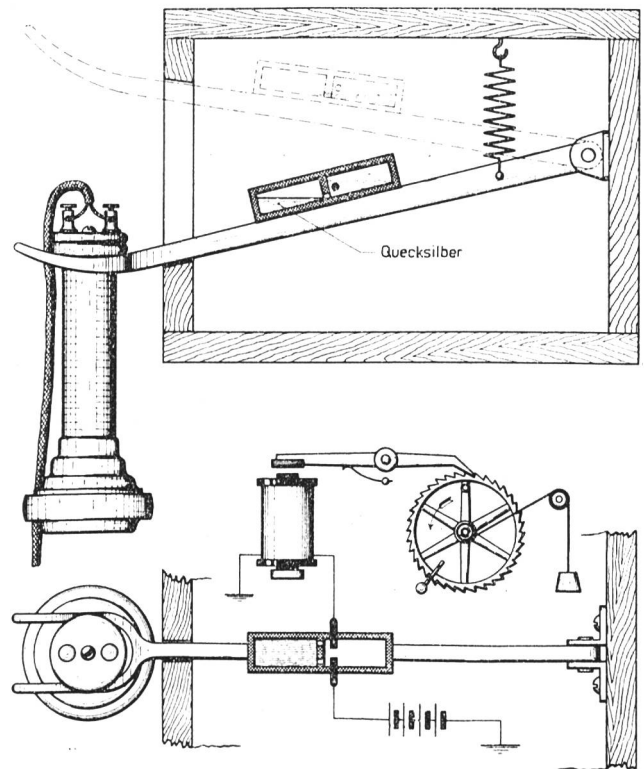


Fig. 4.

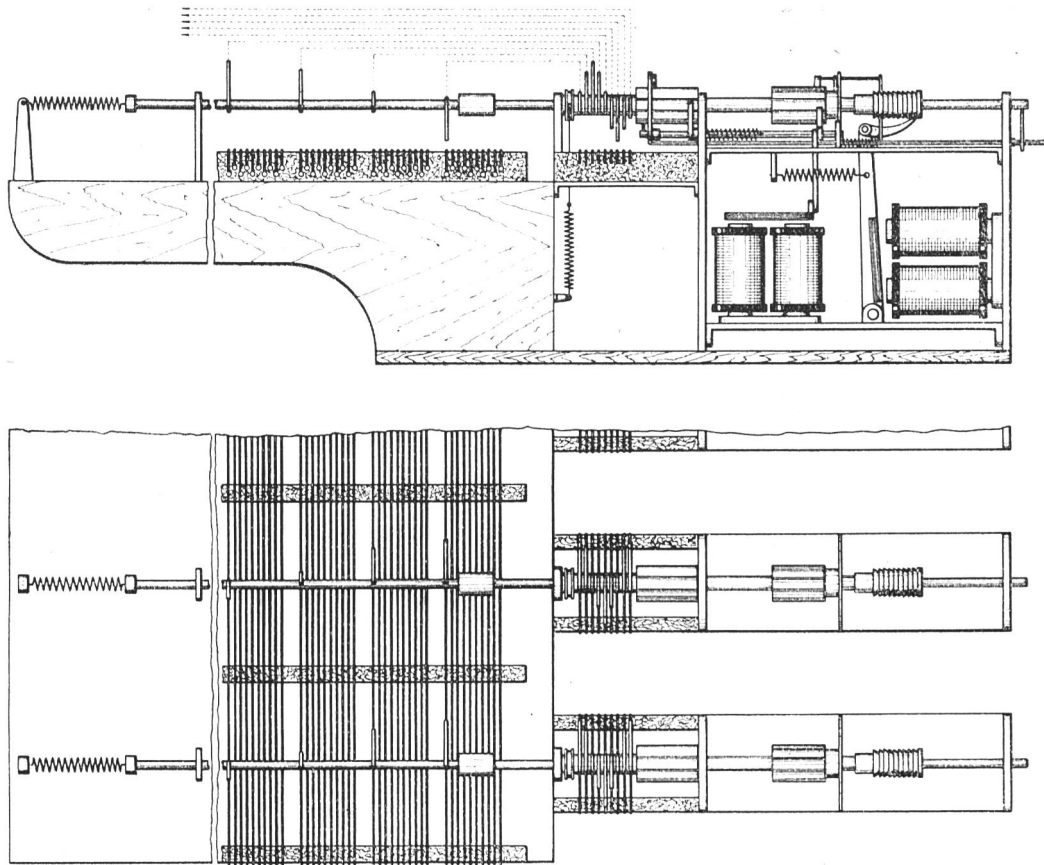


Fig. 5.

dass vorher bei jedem Teilnehmer besondere Wahlbatterien hatten aufgestellt werden müssen.

Die in La Porte eingebauten Saitenkontaktbänke waren nur 100teilig, so dass nur 100 Teilnehmer angeschlossen werden konnten. Für öffentliche Anlagen genügte diese Kapazität nicht, so dass die Ingenieure den Bau von 1000teiligen Saitenkontaktbänken in Erwägung zogen. Dazu war aber wiederum eine komplizierte Wählerkonstruktion notwendig. Diese zu umgehen, gelang ihnen diesmal durch die Verwendung von Bürstewählern. Die Saitenkontaktbank für 1000 Leitungen wurde durch zehn Gruppen von je 100 Leitungen gebildet. Das Prinzip der Bürstewahl, welches beispielsweise auch der Erfinder Lorimer für sein Maschinenschalter-

system benützte, ist aus Fig. 6 ersichtlich. Jedes Hundert besass auf einer gemeinschaftlichen Welle einen Bürstensatz; die Sätze waren nicht unter sich verbunden, sondern an einen sogenannten Bürstewähler angeschlossen. Wählte nun der Teilnehmer den Hunderter, so wurde nicht die Welle, sondern dieser Bürstewähler betätigt. Dadurch wurde der Anrufende auf den Bürstensatz des gewünschten Hundert geschaltet. Die 10er und 1er Stromstoss-serien betätigten hierauf wie üblich die Welle des Wählers und stellten die Verbindung in dem verlangten Hundert her. Obschon dieses System die Möglichkeit bot, ohne komplizierte Konstruktion die Kapazität auf 1000 Leitungen zu erhöhen, war es den Strowger-Ingenieuren klar, dass auch dieses

Prinzip nicht wesentlich zur Lösung der Frage der Vergrößerung der Anschlusszahl beitragen werde. Sie kehrten daher wieder zu dem in Fig. 1 dargestellten Wählerprinzip zurück. Der mechanische Aufbau wurde den gemachten Erfahrungen entsprechend verbessert, wodurch der Wähler das Aussehen des bei uns bekannten Strowgerschen Schrittschalters erhielt. Die Kontaktbank wurde für 100 Kontakte nach der in Fig. 7 veranschaulichten, bei uns ebenfalls bekannten und noch heute viel zur Anwendung gelangenden Anordnung gebaut.

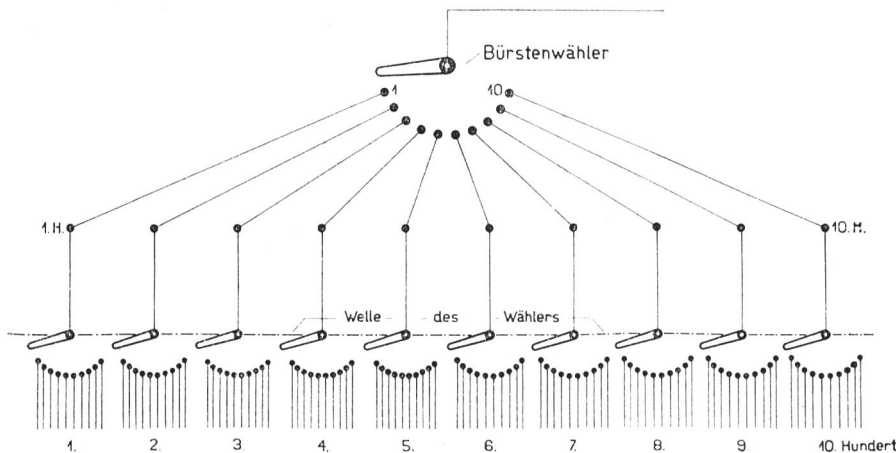


Fig. 6.



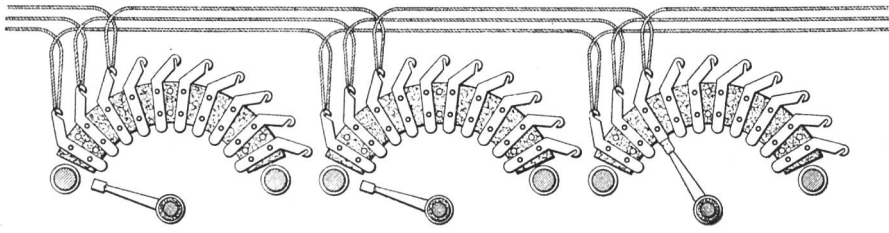


Fig. 7.

Im August 1895 wurde in La Porte dieses neue System an Stelle der Wähler mit den Saitenkontaktbänken eingebaut. Der neue Wähler erwies sich als erhebliche Verbesserung. An den Kontaktbänken dagegen traten bald üble Erscheinungen auf, weil das zur Isolation verwendete Material sich zu dehnen begann, wodurch Unregelmässigkeiten in den Kontaktreihen entstanden. Um diesen Schwierigkeiten aus dem Wege zu gehen, baute die Strowger-Gesellschaft Kontaktbänke aus Gips, welche nach dem Trocknen zum Schutz gegen Feuchtigkeit mit Paraffin durchtränkt wurden.

Im Jahre 1896 entwickelte sich eine rege Bautätigkeit für automatische Zentralen. Die Strowger-Company baute Zentralen in Michigan-City, in Albuquerque, in Trinidad, Colo usw. Im Juni desselben Jahres wurde im Rathaus Milwaukee eine interne Anlage dem Betriebe übergeben, bei der die Impulstasten der Teilnehmereinrichtungen durch Nummernschalter, nach Fig. 8, ersetzt waren. Dies war wiederum ein erheblicher Fortschritt, hatte doch früher beispielsweise für den Anruf der Nummer 299 die Taste 20mal gedrückt werden müssen, während mit der Wählscheibe derselbe Anruf durch dreimaliges Betätigen der Scheibe ausgeführt werden konnte. Erwähnenswert ist, dass durch den Mechanismus des Nummernschalters eine Scheibe betätigt wurde, welche in einem kleinen Fenster dem Teilnehmer anzeigte, welche Stellen der Zahl er bereits eingestellt hatte.

Aber diese prinzipielle Verbesserung der Stromstossgabe sollte nicht der einzige Fortschritt dieses Jahres sein. Von noch grösserer Tragweite für die Entwicklung der automatischen Telephonie war der Gedanke der Strowger-Ingenieure, an Stelle von grossteiligen Wählern primäre und sekundäre Schaltwerke zu verwenden.

Nach Ueberwindung vieler Schwierigkeiten begann die Strowger-Company im Februar 1897 mit dem Aufbau eines Amtes in Augusta, wo, soviel bekannt ist, das erstmal Gruppenwähler eingebaut wurden. Die Betriebserfahrungen in Augusta bewiesen, dass die Einschaltung von Gruppenwählern das einzig richtige war für den Aufbau von automatischen Zentralen, deren Anschlusszahl ein bestimmtes Mass überschritt. Es war den Erbauern auch sofort klar, dass der Erfolg noch grösser sein musste, wenn an die Kontaktbank der Gruppenwähler nicht nur eine — wie dies in Augusta der Fall war —, sondern *mehrere* Verbindungsleitungen angeschaltet werden konnten.

So einfach auch der Gedanke schien, war er doch nicht ohne weiteres durchführbar, weil es an einem Gruppenwähler fehlte, welcher selbsttätig eine freie

Verbindungsleitung aussuchen konnte. Strowger schlug vor, in die Teilnehmernummer nach der Hunderterstelle eine 0 einzuschalten, so dass z. B. ein Teilnehmer statt mit der Nummer 265 im Teilnehmergeverzeichnis mit 2065 angeführt werden sollte. Die 0 wollte er benutzen, um die Drehbewegung des Gruppenwählers zu steuern und diesem dadurch

das Absuchen von 10 Verbindungsleitungen zu ermöglichen. Es wurde denn auch eine Zentrale für Propagandazwecke nach dieser sogenannten „0-Methode“ ausgeführt.

Die Strowger-Ingenieure arbeiteten aber weiter und versuchten, diese besondere Drehung der Wählscheibe zu umgehen. Dies gelang ihnen im November des Jahres 1899 durch den Einbau einer besonderen Unterbrechermaschine, welche die Impulse für die Drehbewegung („freies Suchen“) der Gruppenwähler lieferte. Es wurde sofort eine kleine Zentrale nach diesem System für den internen Verkehr in den Fabrikräumen erstellt. Im Jahre 1900 wurde das erste öffentliche Amt, welches mit I. Gruppenwählern, II. Gruppenwählern und Leitungswählern ausgerüstet war, in New Bedford dem Betriebe übergeben. Fig. 9 zeigt den prinzipiellen Aufbau einer Verbindung dieses Amtes. Die Umsteuerung der Gruppenwähler von Heben auf Drehen besorgte der Nummernschalter des Teilnehmers durch einen besondern Stromstoss nach der ersten und zweiten Impulsserie. Im Juni des Jahres 1901 wurde ein weiteres 10,000er Amt in River Fall aufgestellt. Neu war, dass diese Zentrale erstmals mit einem Handamt zusammen arbeitete. Zu diesem Zwecke waren an den Handamtplätzen Wählscheiben eingebaut.

Eine weitere Neuerung brachte das im Februar 1903 fertig erstellte Amt für 10,000 Anschlüsse in Chicago, indem die Gesprächszählung eingebaut wurde. Der Zähler war direkt auf dem Gruppenwähler aufgebaut und wurde, wie Fig. 10 zeigt,

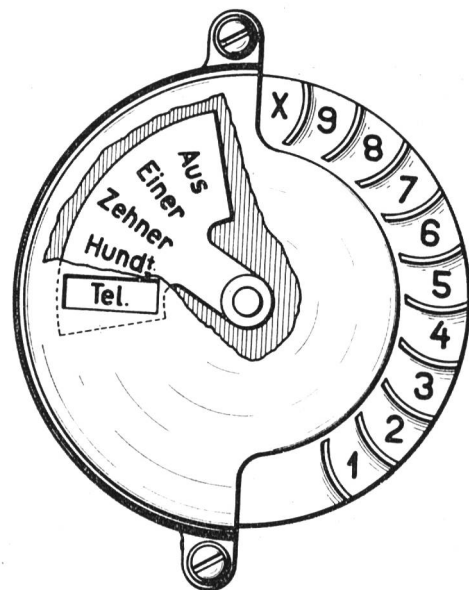


Fig. 8.

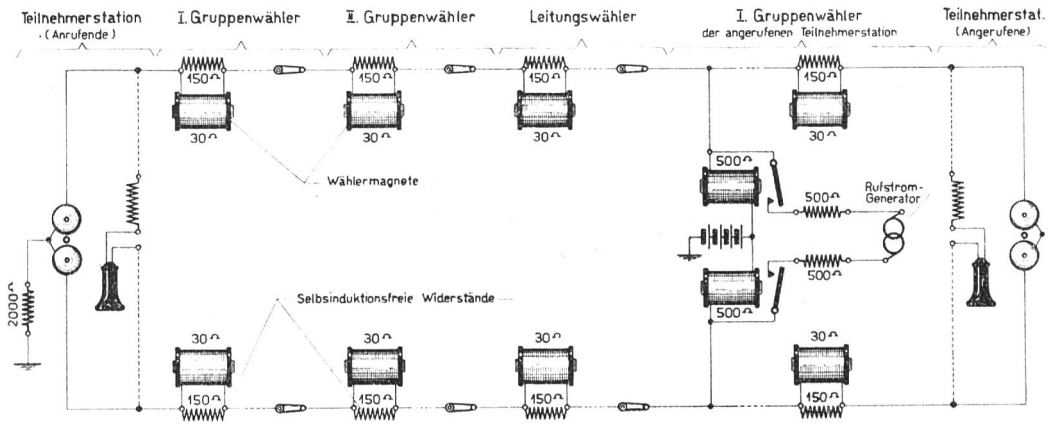


Fig. 9.

teilweise durch die Schaltwelle des Wählers gesteuert. Kam die Verbindung infolge „Besetztseins“ des Angerufenen nicht zustande, so wurde bei der Auslösung die Schaltwelle wieder zurückgestellt.

Während in allen bis 1902 erstellten Aemtern die Steuerrelais 30 Ohm jedes Wählers, wie Fig. 9 zeigt, in die Sprechleitung eingebaut waren, was trotz Kupfermänteln auf den Relaiskernen die Sprachübertragung erheblich beeinträchtigte, wurde im Winter 1902/3 für Dayton (Ohio) ein System mit Brückenschaltung entwickelt. Die Aenderung bestand darin, dass die Leitungsrelais jedes Wählers mit einem Widerstand von 500 Ohm gebaut und nicht mehr in Serie, sondern in Brücke zu der Sprechleitung geschaltet wurden. Dies hatte eine Besserung der Verständigung zur Folge, weil die Relais nicht mehr direkt im Sprechwege, sondern im Nebenschluss lagen, so dass nur ein sehr kleiner Teil der Sprechströme verloren ging. Kurze Zeit nach Inbetriebsetzung der Anlage in Dayton wurden Zentralen in Grand Rapids und Los Angeles erstellt. Namentlich die letztere wies eine ganze Reihe von Verbesserungen auf. Es zeigte sich bei der Zentrale Grand Rapids, dass die Wähler nicht immer richtig auslösten. Dies rührte davon her, dass die sechs in Brücke liegenden Relais der einzelnen Wähler einen kräftigen Strom benötigten, welcher namentlich bei langen Teilnehmerleitungen und ungenügender Erdung durch Erdstäbe nicht immer zustande kam. Keith schlug deshalb vor, sämtliche Relais der Wähler, mit Ausnahme derjenigen im Leitungswähler, nach beendeter Einstellung auszuschalten. Von diesem Prin-

zip wurde erstmals in Los Angeles Gebrauch gemacht. Die I. und II. Gruppenwähler wurden nach Beendigung des Gespräches, sobald der Anrufende den Hörer einhängte, vom III. Gruppenwähler rückseitig ausgelöst. Die Sperrung einer Verbindungsleitung wurde nicht wie bei allen früheren Zentralen durch Auftrennen der Prüflleitung, sondern, wie dies heute noch der Fall ist, lediglich durch Erden derselben ausgeführt.

Die nächste Zentrale wurde im Jahre 1904 in Battle Creek gebaut und für direkte automatische Vermittlung vom Fernamt aus eingerichtet. Die Fernplätze wurden zu diesem Zwecke mit Wählscheiben ausgerüstet. Sobald die Fernbeamtin den fernen Teilnehmer zum Sprechen bereit hatte, wählte sie den Ortsteilnehmer. Meldete sich dieser, so forderte sie ihn auf, mittelst seiner Wählscheibe die Zahl 1 zu drehen. Dadurch wurde im Leitungswähler ein Rückfragerelais eingeschaltet, so dass der Ortsteilnehmer die Fernbeamtin während der Abwicklung der Fernverbindung durch Drücken der Läutetaste jederzeit rufen konnte.

In sämtlichen angeführten Zentralen besass jede Teilnehmerleitung je nach Kapazität der Anlage einen eigenen Gruppen- oder Leitungswähler. Dies hatte zur Folge, dass nicht nur der Platzbedarf, sondern auch der Kapitalaufwand unverhältnismässig gross war. Dazu kam noch der Umstand, dass die Wähler nur für einige wenige Gespräche pro Tag benützt wurden, von welchen wiederum nur ein geringer Prozentsatz gleichzeitig geführt wurde. Die Erfahrungen in den Handämtern zeigten, dass in einer Teilnehmergruppe durchschnittlich nur 10% gleichzeitige Verbindungen bestanden. Eingehende Beobachtungen in den Automatenämtern ergaben, dass im selbsttätigen Betriebe sogar nur 5% der Teilnehmer gleichzeitig sprachen und dass 95% der jeder Teilnehmerleitung zugeordneten Wähler in der Hauptverkehrsstunde nicht benutzt wurden.

Diese Wahrnehmung brachte die Ingenieure der Automatic Electric Comp. auf den Gedanken, 100 Teilnehmern nur zehn Gruppenwähler gemeinschaftlich zuzuteilen und diese 10 Wähler durch eine billige Einrichtung jedem Anschluss der 100er Gruppe zugänglich zu machen. Dies gelang ihnen durch den in Fig. 11 abgebildeten und noch heute zur Anwendung kommenden „Keith-Vorwähler“,

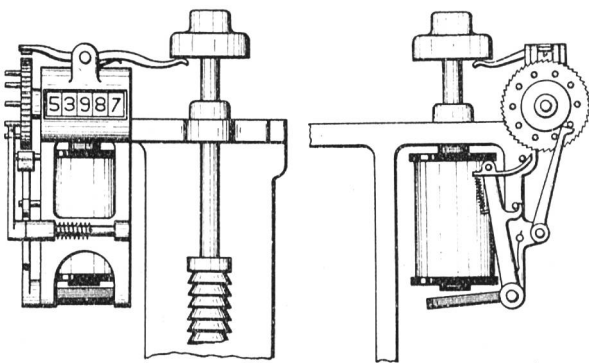


Fig. 10.

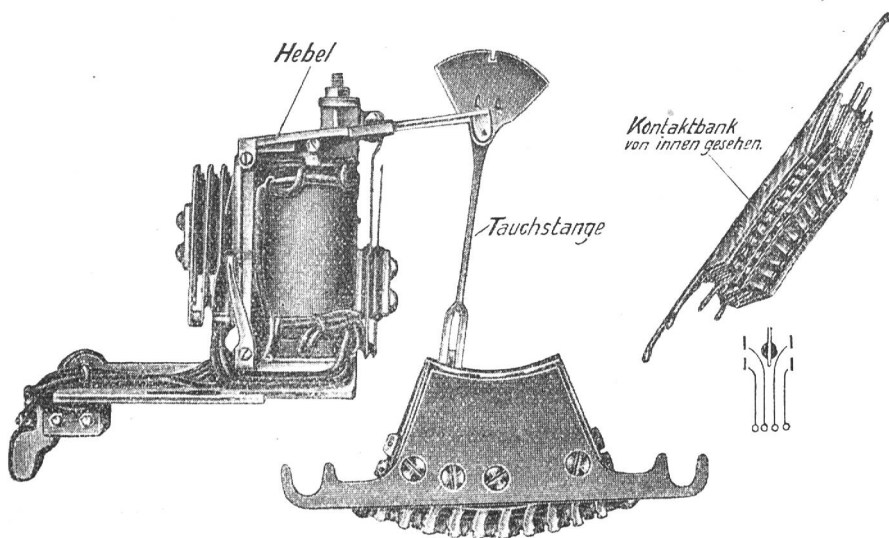


Fig. 11.

welcher erstmals im November des Jahres 1904 in der Zentrale Wilmington eingebaut wurde. Für je 100 Teilnehmer wurden vier Gruppen zu 25 Vorwählern als eine Einheit zusammengebaut. Jede Untergruppe, bestehend aus 25 Vorwählern, hatte eine gemeinschaftliche Fortschalteeinrichtung für die Drehung der Schaltarme.

Die Arbeitsweise der Vorwahl mit Keith-Vorwählern ist kurz folgende: Sobald ein Teilnehmer seinen Hörer abhebt, wird nach Fig. 12 der zugehörige Arbeitsmagnet des Vorwählers erregt. Dadurch wird die Tauchstange A des betreffenden Wählers von der gemeinschaftlichen Welle B ausgeklinkt und in die Kontaktbank C hineingeschoben. An der Kontaktbank ist, wie aus der Skizze ersichtlich, auf der einen Seite die Teilnehmerleitung vielfach geschaltet, während auf der andern Hälfte zehn I. Gruppenwähler angeschlossen sind. Durch Einschieben der Tauchstange erfolgt die Durchschaltung der Teilnehmerleitung mit einem freien G. W. Mit dem Ausklinken eines Schaltarmes werden durch die gemeinschaftliche Drehvorrichtung alle übrigen Schaltarme um einen Schritt vorwärts, d. h. vor die Kontakte des nachfolgenden Gruppenwählers, ge-

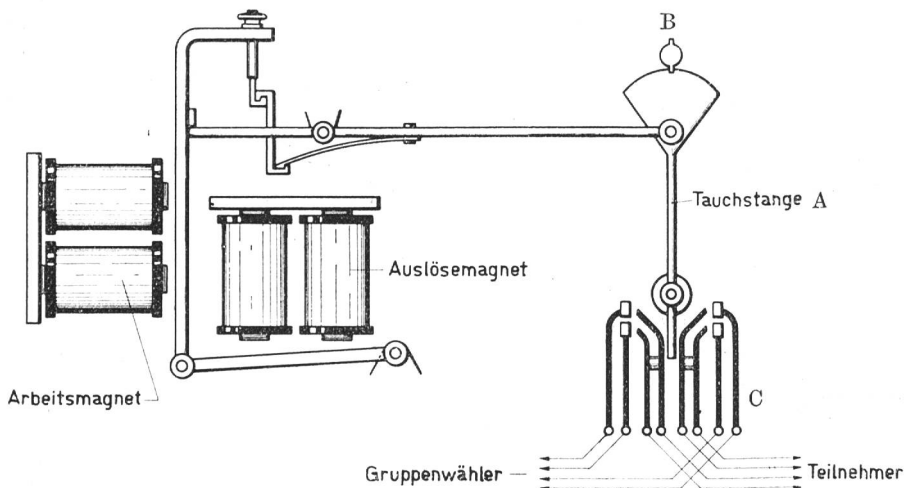


Fig. 12.

schaltet. Nach Schluss des Gespräches, wenn der Anrufende seinen Hörer einhängt, wird der Schaltarm durch einen besonderen Auslösemagneten wieder aus der Kontaktbank herausgezogen.

Ungefähr ein Jahr nach der Einführung der Vorwahl wurde im Mai des Jahres 1905 das erste Zentralbatterie - Selbstanschluss-system in South Bend, Indiana, mit den in Fig. 13 abgebildeten Wählern dem Betriebe übergeben.

Damit war in der Entwicklung der automatischen Telephonie der

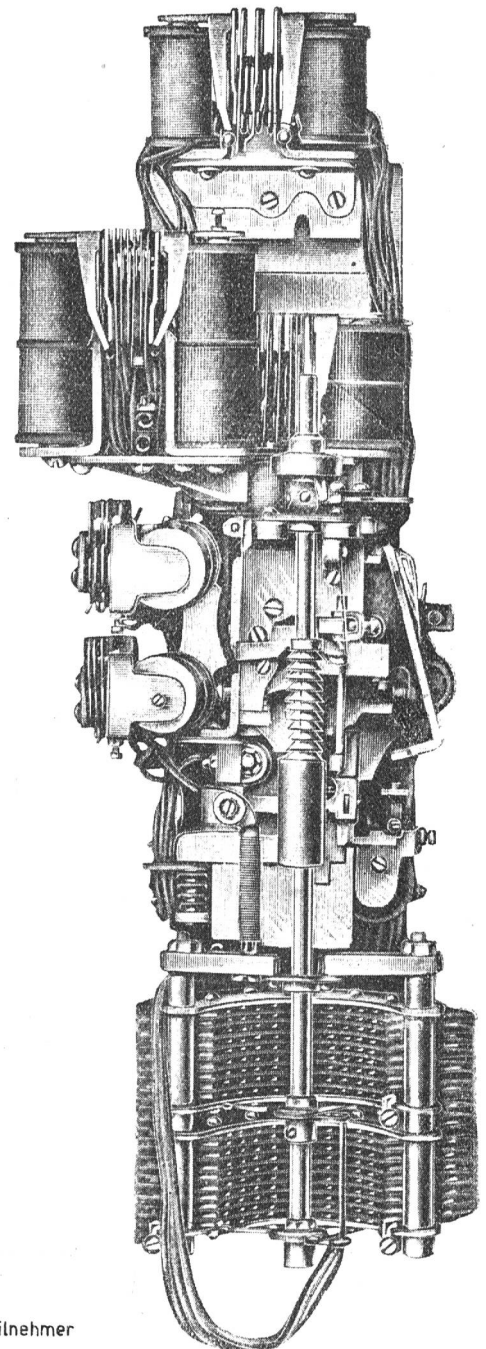


Fig. 13.



letzte *prinzipiell* entscheidende Schritt getan, worauf alle später entwickelten Systeme mehr oder weniger aufgebaut sind.

Obschon die vorstehende Abhandlung nur die Entwicklung des Schrittschalters zeigen soll, sei nicht unerwähnt, dass neben dem System der Strowger-Gesellschaft auch andere Systeme entwickelt wurden, welche sich aber nicht behaupten konnten. Angeführt zu werden verdient wohl einzig das nach den Erfindern benannte Lorimer-System, welches mit Maschinenwählern nach dem Markierungsprinzip mit ständig rotierender Welle arbeitete. An Stelle von Vorwählern wurden bei diesem System grossteilige Anrufsucher verwendet. Nach diesem System gebaute Aemter waren in Peterboro, Brandford (Canada), Paris, Rom und Lyon im Betriebe. Sein Aufbau war aber so schwerfällig und kompliziert, dass es später durch andere Systeme verdrängt wurde.

Die erste nach dem Schrittschaltersystem gebaute automatische Zentrale wurde in Europa im Mai des Jahres 1900 in Betrieb genommen, und zwar in Berlin. Sie wurde von der Automatic Electric Co. in Chicago geliefert und hatte eine Aufnahmefähigkeit von 400 Anschlüssen. Sie stand nicht im öffentlichen Betriebe, sondern diente während zwei Jahren als interne Versuchsanlage.

Im Jahre 1903 wurde sie durch eine andere, verbesserte Anlage ersetzt, die nach dem 10,000er System eingerichtet und für 1000 Anschlüsse ausgebaut war.

Gestützt auf das befriedigende Ergebnis in betriebstechnischer und wirtschaftlicher Hinsicht entschloss sich die deutsche Reichspostverwaltung, in

Hildesheim eine öffentliche automatische Zentrale einzurichten.

Inzwischen waren die Patentrechte der Automatic Electric Co. von der Firma Loewe & Co. in Berlin erworben worden, welche aber die Fabrikation den Deutschen Waffen- und Munitionsfabriken Berlin-Karlsruhe übertrug. Die Zentrale Hildesheim wurde in deren Werkstätten erstellt und konnte im Juli des Jahres 1908 mit 900 Anschlüssen dem Betriebe übergeben werden. Erwähnenswert ist, dass nach Dienstschluss des Fernamtes Hildesheim der Fernverkehr von dem 32 km entfernten Fernamt Hannover durch Fernsteuerung der Wähler besorgt wurde.

Nach Inbetriebsetzung der Zentrale Hildesheim bildete sich eine Gesellschaft für automatische Telephonie, deren Führung die Firma Siemens & Halske übernahm. Die Gesellschaft ging später ganz in den Besitz von Siemens über.

Im Jahre 1909 wurde in Dallmin die erste automatische Landzentrale in Betrieb genommen. Bemerkenswert ist, dass in dieser Zentrale zum erstenmal 10teilige Drehwähler als Vorwähler verwendet wurden, wodurch eine erhebliche Kosten- und Raumersparnis erzielt werden konnte.

Fig. 14 a zeigt die Erstaussführung eines solchen Vorwählers. Drehwähler dieser Art waren noch bis vor wenigen Monaten in der im Jahre 1912 gebauten automatischen Privattelephonanlage einer Basler Lebensversicherungsgesellschaft im Betriebe. Bekannter dürfte der in Fig. 14 b abgebildete, kleiner und übersichtlicher gebaute Vorwähler sein, der seit Jahren in unsern grossen und kleinen, nach dem Schrittschaltersystem gebauten Zentralen im Betriebe steht. Noch kleiner und im mechanischen Aufbau den modernen Konstruktions- und Fabrikationsmethoden noch stärker angepasst ist der Vorwähler nach

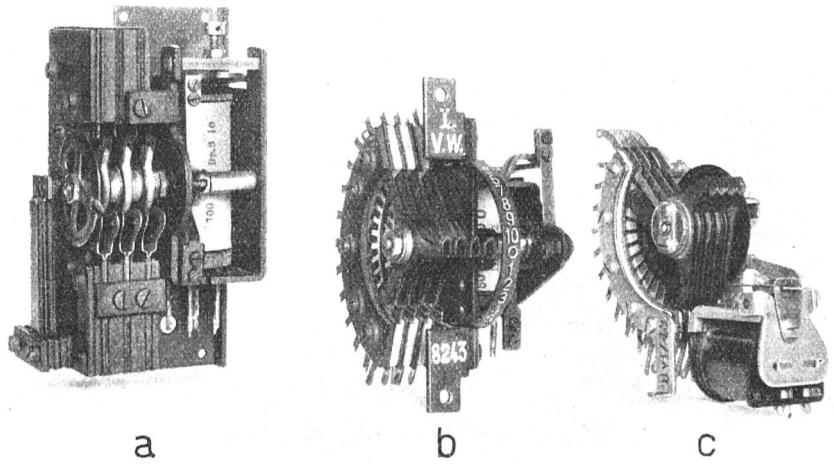


Fig. 14.

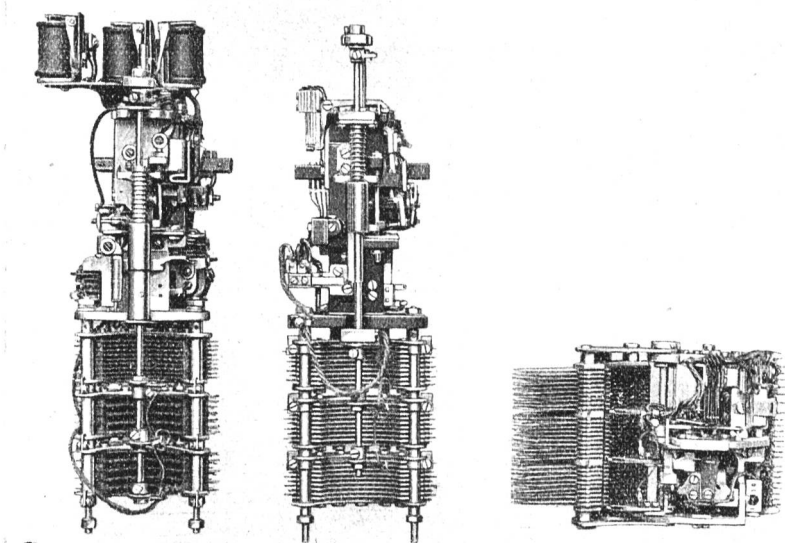


Fig. 15a, b, und c.

Fig. 14 c, der von „Siemens“ gleichzeitig mit dem in Fig. 15 c abgebildeten neuen Heb-Drehwähler ausgebildet wurde und den die schweizerische Verwaltung bereits mit gutem Erfolg in Unter- und Landzentralen eingeführt hat.

Während die beschriebenen, in Deutschland erstellten Schrittschalterzentralen nach dem Lokalbatteriesystem arbeiteten, wurden im Jahre 1910 in München und Altenburg automatische Zentralen in Betrieb genommen, die nach dem Z. B.-System gebaut waren.

In England wurden die ersten nach dem Strowger-System erstellten automatischen Zentralen eröffnet in Epsom (1500 Anschlüsse), St-Martin's-le-Grand (1500), Accrington (1500), Paisley (2150), Newport (3500) usw.

In Frankreich hielt das Strowger-System im Jahr 1914 seinen Einzug mit der Eröffnung der Zentrale Nizza. Es folgten sodann im Jahr 1919 Orleans, Le Havre, Bordeaux usw.

Wie in den amerikanischen, so wurden auch in den eben angeführten Zentralen die Wähler durch Erdung der Teilnehmerleitung mittelst des Nummernschalters gesteuert.

Im Jahre 1914 wurde das System weiter vervollkommen. Die Impulsgabe mit der Erde als Rückleitung wurde nämlich durch die Stromstossgabe über die a- und b-Leitung (unter Ausschluss der Erde) ersetzt. Damit war ein weiterer prinzipiell wichtiger Schritt getan, und von diesem Zeitpunkt an folgt nun eine Verbesserung um die andere sowohl mit Bezug auf die Schaltungen als auch auf die Apparate.

Der Strowger-Wähler, Fig. 15a, wie er in den ersten Anlagen aus Amerika geliefert wurde, wurde nach Fig. 14 b abgeändert.

Mit diesem Wählertyp wurde dann in der Schweiz im Jahre 1919 die erste grössere vollautomatische Zentrale bei Gebrüder Sulzer in Winterthur in

Betrieb genommen, die 400 Anschlüsse aufnehmen konnte. Es folgten zunächst noch weitere Privatanlagen, bis endlich im Jahre 1923 das Ortsamt Lausanne, ausgebaut für 8000 Anschlüsse und zwei Unterzentralen, dem öffentlichen Betriebe übergeben wurde. Ein Jahr später wurde die erste automatische Landzentrale in Cheseaux in Betrieb gesetzt.

Gleich nach der Fertigstellung der Zentralen in Lausanne wurde beschlossen, auch das Ortsnetz Bern nach dem Schrittschaltersystem teilweise zu automatisieren.

In Bern wurde zum erstenmal ein neuer Schrittschaltwähler nach Fig. 15 c in Betrieb genommen. Gegenüber dem Strowgerwähler ist namentlich die Raum-, aber auch die Kostenersparnis sehr wesentlich. Wichtig ist die leichte Auswechselbarkeit. Der Wähler kann durch Lösen einer einzigen Schraube aus der Kontaktbank herausgenommen werden. Dies ist für den Unterhalt oder bei Störungen von Vorteil, weil sämtliche Reparaturen in der Werkstätte ausgeführt werden können.

Wegen des geringen Gewichtes der Welle und der mitlaufenden Teile kann dieser neue Wähler sehr rasch arbeiten. Die Steuerung der Wählerarme erfordert nur zwei Einfachmagnete, statt wie beim Strowger-Wähler drei Doppelmagnete. Die Rückstellung der Wählerarme in die Ruhelage wird nicht durch einen besonderen Auslösemagneten, sondern mit Hilfe des Drehmagneten bewerkstelligt.

Diese Neukonstruktion zeigt, dass die Möglichkeiten des Schrittschaltersystems, das heute mehrere Millionen Wähleranschlüsse zählen dürfte und das die Anforderungen des modernen Betriebes in weitgehendem Masse zu erfüllen vermag, keineswegs erschöpft sind, und dass gerade die modernen Fabrikationsmethoden berufen scheinen, den von A. B. Strowger vor beinahe 40 Jahren zum Patent angemeldeten Erfindungsgedanken weiter auszubauen.

Mo.

## Die Kosten des Motorfahrzeugbetriebes.

### I.

Die Kosten eines jeden Motorfahrzeugbetriebes lassen sich einteilen in feste, vom Gebrauch des Fahrzeuges unabhängige Kosten, und in veränderliche Kosten, deren Höhe verschieden ist, je nachdem das Fahrzeug viel oder wenig verwendet wird. Zu der ersten Kategorie gehören

- a) die Verzinsung des Anlagekapitals,
- b) die Abschreibung,
- c) die Garagekosten,
- d) die Fahrzeugversicherung,
- e) die anteiligen Verwaltungskosten.

Diese Kosten sind unveränderlich, ob man das Fahrzeug verwende oder nicht. Darum nennt man sie feste Kosten. Zu ihnen gehört auch das Gehalt des Wagenführers, wenn dieser nutzbringend nur als solcher verwendet werden kann und anderweitige Verwendung nur als ein Auskunftsmittel zu betrachten

## Les frais d'exploitation des véhicules à moteur.

### I.

Les frais d'exploitation des véhicules à moteur se divisent en frais généraux fixes, lesquels ne sont pas influencés par l'emploi du véhicule, et les frais généraux variables, qui s'élèvent ou s'abaissent en raison de cet emploi. La première catégorie comprend:

- a) l'intérêt du capital d'établissement,
- b) l'amortissement,
- c) les frais de garage,
- d) l'assurance du véhicule,
- e) une part proportionnelle des frais d'administration.

Ces frais ne varient pas, que le véhicule soit employé ou non. C'est aussi pourquoi on les appelle frais fixes. Ils comprennent aussi le salaire du chauffeur, mais seulement lorsque ce dernier peut être employé d'une façon utile en cette qualité et que son emploi à d'autres travaux doit être considéré comme