

Zeitschrift: Technische Mitteilungen / Schweizerische Telegraphen- und Telephonverwaltung = Bulletin technique / Administration des télégraphes et des téléphones suisses = Bollettino tecnico / Amministrazione dei telegrafi e dei telefoni svizzeri

Herausgeber: Schweizerische Telegraphen- und Telephonverwaltung

Band: 10 (1932)

Heft: 2

Artikel: Das neue autom. Telefonsystem der Hasler A.-G. : Schluss = Le nouveau système de téléphone automatique Hasler S. A. : suite et fin

Autor: Hess, G.

DOI: <https://doi.org/10.5169/seals-873593>

Nutzungsbedingungen

Die ETH-Bibliothek ist die Anbieterin der digitalisierten Zeitschriften. Sie besitzt keine Urheberrechte an den Zeitschriften und ist nicht verantwortlich für deren Inhalte. Die Rechte liegen in der Regel bei den Herausgebern beziehungsweise den externen Rechteinhabern. [Siehe Rechtliche Hinweise.](#)

Conditions d'utilisation

L'ETH Library est le fournisseur des revues numérisées. Elle ne détient aucun droit d'auteur sur les revues et n'est pas responsable de leur contenu. En règle générale, les droits sont détenus par les éditeurs ou les détenteurs de droits externes. [Voir Informations légales.](#)

Terms of use

The ETH Library is the provider of the digitised journals. It does not own any copyrights to the journals and is not responsible for their content. The rights usually lie with the publishers or the external rights holders. [See Legal notice.](#)

Download PDF: 15.03.2025

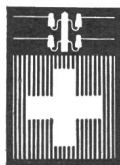
ETH-Bibliothek Zürich, E-Periodica, <https://www.e-periodica.ch>

Technische Mitteilungen

Herausgegeben von der schweiz. Telegraphen- und Telephon-Verwaltung

Bulletin Technique

Publié par l'Administration des
Télégraphes et des Téléphones suisses



Bollettino Tecnico

Publicato dall'Amministrazione
dei Telegrafi e dei Telefoni svizzeri

Inhalt - Sommaire - Sommario: Das neue autom. Telefonsystem der Hasler A.-G. Le nouveau système de téléphone automatique Hasler S. A. — Fernmelde-Luftkabel. Câbles téléphoniques aériens. — Spezialleitungen für Radioubertragungen während der Abrüstungskonferenz in Genf. Circuits spéciaux pour le relais des émissions radiophoniques pendant la Conférence du désarmement à Genève. — Die verschiedenen Anwendungen des Telephons. Les différentes applications du téléphone. — Vereinbarte Sprache. — Verschiedenes. Divers: Numerazione dei servizi speciali. — Liebhaber von Mikrophonkapseln. — La première communication téléphonique avec Constantinople. — Fachliteratur. Littérature professionnelle. — Personalnachrichten. Personnel. Personale.

Das neue autom. Telefonsystem der Hasler A.-G.

Von G. Hess, Bern.
(Schluss.)

Bereits nach der Wahl der zweiten Ziffer ist, wie wir gesehen haben, der rufende Teilnehmer mit einem freien Leitungssucher verbunden, und es brauchen nur noch die 10er- und 1er-Ziffern gesendet zu werden, damit der LS den gewählten Anschluss sucht und prüft. Gleich nach der Wahl der 10er-Impulse und der Einstellung des 10er-Selektors im Register wird mit der Sendung begonnen. Bevor wir auf die Wahl der letzten Ziffer eintreten, wollen wir die Sendung, auch Auszählung genannt, näher untersuchen.

Die Einleitung der Sendung erfolgt, nachdem aus dem Markierstromkreis der Leitungssucher der betreffenden Gruppe die Sendekontrolle erschienen ist. Dieser Kontrollstromkreis (Fig. 18 und 14), ausgehend von:

Erde, uK von N im Leitungssuchermarkierstromkreis, uK von O, AK des H₂, AK von A, uK des P₁, RK des K, a-Leiter und a-Bürste des GS, UK von O im AS-GS-Stromkreis, uK von M₁, AK von T, f-Leiter des RS, Wicklung von UE im Sende-Register, Batterie, bewirkt das Aufziehen von UE. Das Senderelais S 10 wird nun über folgenden Stromkreis erregt (Fig. 16):

Erde, AK von UE, uK von UA, RK des P-Relais, AK von P 100, RK von P 10, Wicklung des S 10, AK von M 10, Batterie.

S 10 spricht an und schaltet die Sendung der 10er-Ziffer über das Impulsrelais des Markierers auf den Markierselektor ZS (10er-Markierselektor) des Leitungssuchers ein. Durch das Ansprechen von S 10 wird der bereits auf die gewählte 10er-Ziffer eingestellte 10er-Selektor SZ im Register in seine Endstellung geschaltet nach dem Stromkreis:

Batterie, Wicklung von SZ, RK von P 10, UK von S 10, Wicklung von U 1, RK von U 2 und Erde.

Le nouveau système de téléphone automatique Hasler S. A.

Par G. Hess, Berne.
(Suite et fin.)

Aussitôt que la composition du deuxième chiffre est terminée, l'abonné se trouve relié, comme nous l'avons vu, à un chercheur de lignes libre, et il n'a plus qu'à composer le chiffre des dizaines et celui des unités pour que le LS cherche et teste le raccordement désiré. Dès que la composition des dizaines est terminée et que le sélecteur des dizaines est arrêté dans l'enregistreur, la transmission commence. Avant d'étudier la composition du dernier chiffre, nous examinerons ce qu'on appelle la transmission du complément des impulsions.

La transmission est préparée lorsque le contrôle de transmission apparaît dans le circuit marqueur des chercheurs de lignes du groupe intéressé. Par le circuit de contrôle (fig. 18 et 14) suivant:

Terre, Cp de N dans le circuit marqueur des chercheurs de lignes, Cp de O, CT de H 2, CT de A, Cp de P 1, CR de K, conducteur a et balai a du GS, CP de O dans le circuit AS-GS, Cp de M 1, CT de T, conducteur f de RS, enroulement de UE de l'enregistreur de transmission, batterie; le UE de l'enregistreur de transmission est mis en action et attire son armature. Le relais de transmission S 10 est alors excité à travers le circuit suivant (fig. 16):

Terre, CT de UE, Cp de UA, CR du relais P, CT de P 100, CR de P 10, enroulement de S 10, CT de M 10, batterie.

S 10 fonctionne et connecte la transmission des chiffres des dizaines par le relais des impulsions du marqueur sur le sélecteur marqueur ZS (sélecteur marqueur des dizaines) du chercheur de lignes. Par le fonctionnement de S 10, le sélecteur des dizaines SZ, qui est déjà placé dans l'enregistreur sur le chiffre des dizaines composé, est déplacé jusqu'à sa position finale par le circuit suivant:

Batterie, enroulement de SZ, CR de P 10, CP de S 10, enroulement de U 1, CR de U 2 et terre. Cette

Diese Sendung oder Auszählung wird durch das abwechselnde Anziehen und Abfallen von U 1 und U 2 bewirkt, welche nach dem Anziehen von S 10 in Tätigkeit gesetzt wurden (Fig. 16).

Der Selektor wird dadurch Schritt um Schritt vorwärts geschaltet, bis er in der Endstellung anlangt, den Anlaufstromkreis von U 1 unterbricht und über folgenden Stromkreis P 10 anschaltet:

Erde, AK von S 10, Selektorkontakt und Endstellung E des SZ, Wicklung des P-Relais, Batterie.

P wird erregt und über dessen uK wird P 10 angezogen. Durch die Auszählrelais U 1 und U 2 angetrieben, hat der SZ eine Anzahl Schritte ausgeführt, die dem Komplement der gewählten Ziffer bis in die Endstellung entspricht, in unserem Fall bei der Wahl des Anschlusses 54.35 8 Schritte, entsprechend dem Zehner 3. Diese Zahl von Impulsen ist im Stromkreis:

Erde, RK von U2, UK von UA, b-Bürste des Registersuchers, AK von T, uK von M 1, RK von W, d-Bürste des GS, AK von C im Leitungssucher-Stromkreis, AK von A, Wicklung des Impulsrelais des Markierers der LS, Batterie, auf das J-Relais des Markierstromkreises übertragen worden, welches seinerseits den 10er-Markierselektor Z um die gleiche Anzahl Schritte fortschaltet und dadurch die 10er-Ziffer auf dem Leitungssucher markiert.

Die Auszählung oder Sendung der Komplementärzahl für die Einerziffer aus dem SE des Registers auf das Impuls-Relais des Markierers und über dessen Ak auf den Einermarkierselektor erfolgt auf ähnliche Art wie für die 10er-Ziffer. Die Auszählung der 1er beginnt mit dem Ansprechen des Senderrelais S 1, und nach erreichter Endstellung des SE wird die Sendung durch die Erregung von P bzw. P 1 unterbrochen.

transmission est provoquée par l'attraction et le relâchement alternatif de U 1 et U 2, qui sont mis en action lorsque S 10 attire son armature (fig. 16).

Le sélecteur est ainsi poussé pas à pas jusqu'à sa position finale où il interrompt le circuit de démarrage de U 1 et connecte P 10 par le circuit suivant:

Terre, CT de S 10, contact du sélecteur, position finale E de SZ, enroulement du relais P, batterie.

P est excité et par son contact permutateur Cp actionne P 10. SZ mis en mouvement par les relais de transmission U 1 et U 2 a avancé d'un certain nombre de pas, en rapport avec le complément du chiffre combiné, soit pour le numéro 54.35 choisi comme exemple, de 8 pas, correspondant au chiffre 3 des dizaines. Ce nombre d'impulsions est transmis par le circuit suivant:

Terre, CR de U 2, CP de UA, balai b du chercheur d'enregistreur, CT de T, Cp de M 1, CR de W, balai d de GS, CT de C dans le circuit du chercheur de lignes, CT de A, enroulement du relais d'impulsions du marqueur des LS, batterie, au relais J du circuit des marqueurs, qui de son côté fait avancer d'un même nombre de pas le sélecteur marqueur des dizaines Z, qui marque ainsi le chiffre des dizaines au chercheur de lignes.

Le chiffre complémentaire des unités est transmis du SE de l'enregistreur au relais des impulsions du marqueur et par son CT au sélecteur marqueur des unités de la même manière que pour le chiffre des dizaines. La transmission des unités commence au moment où le relais de transmission S 1 est actionné et est interrompu par l'excitation de P et de P 1 lorsque SE est arrivé en position finale.

Chaque groupe de 100 abonnés a son circuit marqueur du chercheur de lignes qui est, en principe, un

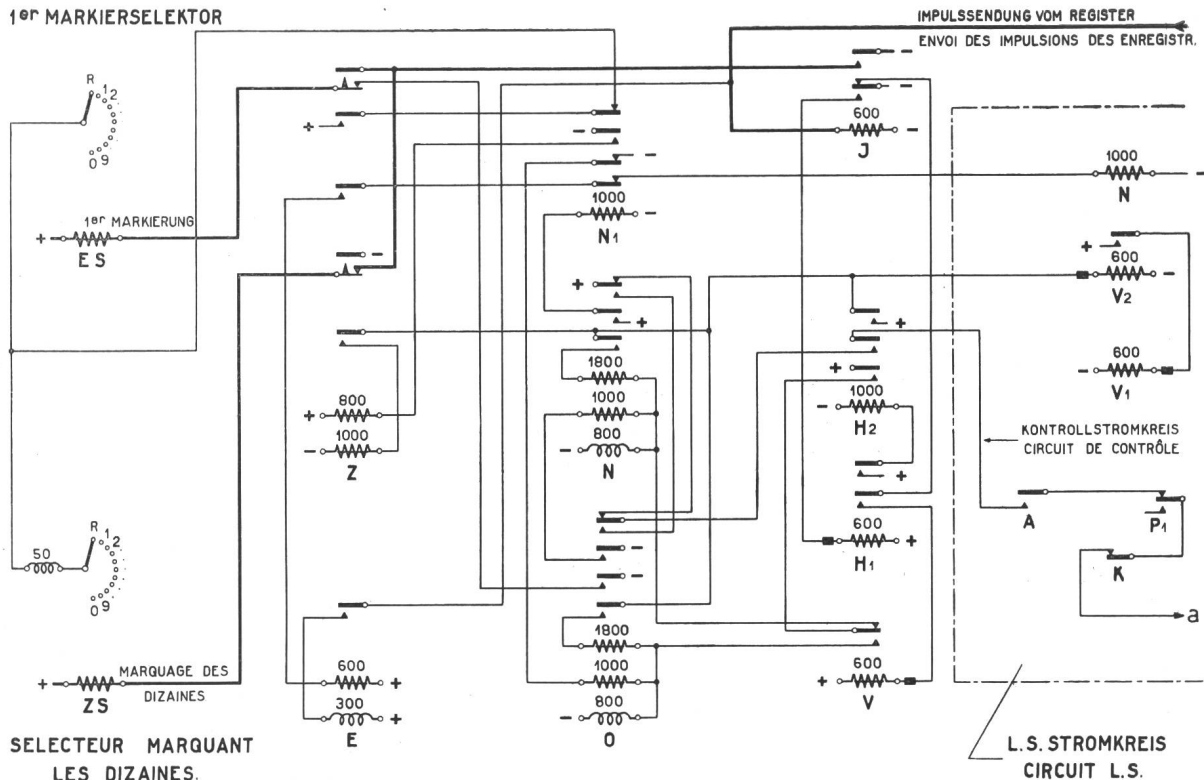


Fig. 18. L. S.-Markierstromkreis. — Circuit marqueur des LS.

Tabelle I
Markierung der Leitungssucher.
Marquage des chercheurs de lignes.

Wahl der Ziffer 10er und 1er	Register Enregistreur		L. S.-Markierstromkreis Circuit de marquage des chercheurs de lignes	
	Empfang Réception	Sendung Transmission	Empfang Réception	Markierung auf Nr. Marquage sur n°
1	1	0	0	1
2	2	9	9	2
3	3	8	8	3
4	4	7	7	4
5	5	6	6	5
6	6	5	5	6
7	7	4	4	7
8	8	3	3	8
9	9	2	2	9
0	0	1	1	0

Der Markierstromkreis des Leitungssuchers, der einmal pro Gruppe (100 Teilnehmer) vorhanden ist, ist im Prinzip ein kleines Register und besteht aus einem Impulsrelais J, den Relais H 1 und H 2, sowie aus zwei Stellenumschaltrelais N und O, ferner aus dem Z- und E-Relais und zwei Selektoren (Markierselektoren). An Hand der Tabelle I kann die Sendung der Komplementärzahlen auf den 10er- und 1er-Markierselektor für jede gewählte Ziffer abgelesen werden.

Bei Beginn der Sendung ist das Impulsrelais erregt und angezogen (Fig. 18). Nach dem ersten Impuls wird das O-Relais erregt und nach dem letzten Impuls der gleichen Serie das N-Relais. Während der Sendung der 1er-Ziffer werden die beiden Relais nacheinander stromlos. Ansprechen und Abfallen des Relais sind identisch mit denjenigen von O und N des Registers, mit dem Unterschied, dass es sich hier stets nur um zwei Ziffern handelt, die 10er und 1er. Nachdem die Auszählung der 10er- und der 1er-Impulse vom Register auf die Markierselektoren des LS stattgefunden hat, ist die Aufgabe des Registers für die betreffende Verbindung erfüllt, und es kann für den Aufbau weiterer Verbindungen freigegeben werden. Die Abschaltung des Registers erfolgt unmittelbar nach der Auszählung der 1er-Ziffer. Bei Beginn der Auszählung dieser Ziffer wird vom S 1 das Relais W 1 erregt, welches seinerseits W 2 anschaltet (Fig. 16). Ist nun am Ende der Auszählung SE in der Endstellung angelangt, so werden nachfolgend die Relais P und P1 erregt und deren Anker angezogen, wodurch die Haltestromkreise von W1 und W2 unterbrochen werden und die Relais verzögert abfallen. Es wird nun über den RK von W2 das G-Relais erregt, was die Unterbrechung der Durchschaltung zur Folge hat. Relais M wird stromlos, wobei das Relais O über (Fig. 14):

Batterie, uK von M, Wicklung von O, AK des Gruppensucherprüfrelais GP, Erde, erregt wird und durch Trennung seiner Ruhekontakte die Haltung des Registers unterbricht. Dieses ist nun wieder frei und steht für weitere Anrufe zur Verfügung.

petit enregistreur et qui se compose d'un relais d'impulsions J, des relais H 1 et H 2, des deux relais de permutation N et O, des relais Z et E et de deux sélecteurs (sélecteurs marqueurs). Le tableau I permet de suivre pour chaque chiffre composé la transmission des chiffres complémentaires sur le sélecteur marqueur des dizaines et des unités.

Au début de la transmission, le relais des impulsions est excité et attire son armature (fig. 18). Après la première impulsion, le relais O est excité, et après la dernière impulsion de la même série, également le relais N. Pendant la transmission du chiffre des unités, le courant est coupé dans ces deux relais l'un après l'autre. Ils attirent et relâchent leurs armatures de la même manière que O et N de l'enregistreur avec cette différence qu'il ne s'agit ici que de deux chiffres, celui des dizaines et celui des unités. Dès que la transmission des impulsions des dizaines et des unités de l'enregistreur aux sélecteurs marqueurs du LS est terminée, l'enregistreur a achevé sa tâche et peut être libéré pour l'établissement d'autres communications. La libération de l'enregistreur a lieu immédiatement après la transmission du chiffre des unités. Au commencement de la transmission de ce chiffre, S 1 excite le relais W 1 qui, à son tour, connecte W 2 (fig. 16). Lorsqu'à la fin de la transmission SE est parvenu dans sa position finale, les relais P et P 1 sont excités l'un après l'autre et attirent leurs armatures, ce qui interrompt le circuit de maintien des relais W 1 et W 2 à action différée. Le relais G est alors excité à travers le CR du W 2, ce qui a pour résultat d'interrompre la connexion directe; cela provoque le relâchement du relais M et l'excitation du relais O par le circuit: batterie, Cp de M, enroulement de O, CT du relais de test du chercheur de groupes GP, terre. Le relais O, en attirant son armature, interrompt le circuit de maintien de l'enregistreur (fig. 14). Ce dernier est de nouveau libre et peut servir pour d'autres appels.

Dès que le marquage du raccordement désiré est terminé, le relais N du circuit des LS est excité (fig. 19), ce qui ferme le circuit de démarrage du chercheur de lignes. Le LS est mis en action par l'aimant de commande et se met à tourner horizontalement jusqu'à ce qu'il arrive à tester le chiffre des dizaines marqué; à ce moment, l'aimant de couplage qui est excité fait changer la direction du mouvement jusqu'à ce que le porte-balais teste l'unité marquée dans la coulisse. Au moment du test, le circuit marqueur des chercheurs de lignes dont chaque groupe dispose est déconnecté et libéré; le circuit de démarrage du chercheur de lignes est interrompu et le relais de test du chercheur de lignes est actionné par le circuit suivant:

Terre, enroulement du LR de l'abonné appelé, balai c du LS, relais de test LP, CT de N, Cp de P, batterie. La fermeture des deux contacts permutateurs établit la connexion directe des deux fils a et b du raccordement testé avec le raccordement du demandeur.

Immédiatement après, le relais R en fonctionnant intercale le courant d'appel. La communication est alors interrompue du côté du demandeur, qui perçoit sur le fil b le contrôle d'appel. La dynamo du courant

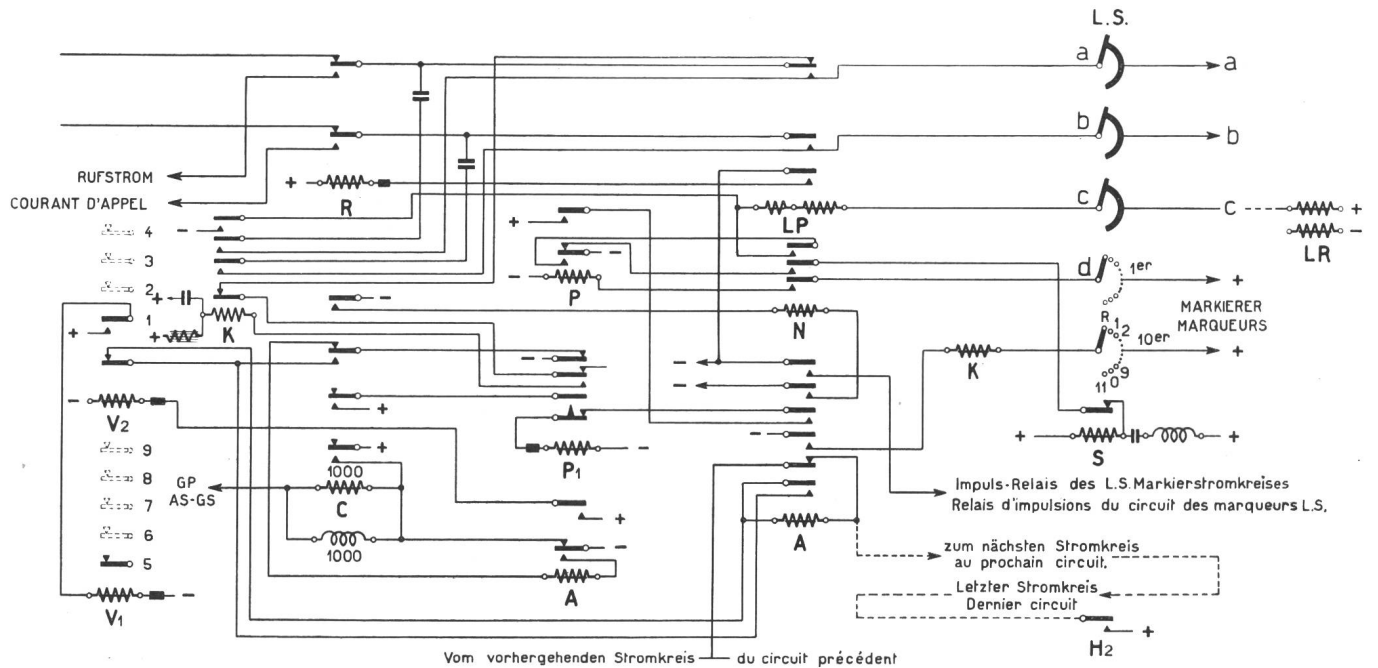


Fig. 19. Leitungssucherstromkreis.¹⁾ — Circuit du chercheur de lignes.¹⁾

Ist nun die Markierung des gewählten Anschlusses zu Ende, so wird im LS-Stromkreis (Fig. 19) das N-Relais erregt, wodurch der Anlaufstromkreis des Leitungssuchers geschlossen wird. Der LS wird durch den Schaltmagneten angetrieben und zuerst in der horizontalen Drehrichtung bewegt bis zur Prüfung der markierten 10er-Ziffer, in welchem Moment sogleich durch Erregung des Kupplungsmagneten die Bewegungsrichtung geändert wird, bis der Bürstenträger in der Kulisse den markierten 1er prüft. Im Moment der Prüfung wird der pro Gruppe einmal vorhandene Markierstromkreis der Leitungssucher abgeschaltet und freigegeben, der Anlaufstromkreis des Leitungssuchers unterbrochen und das Prüfreli des Leitungssuchers LP über folgenden Stromkreis betätigt:

Erde, Wicklung des LR des gerufenen Teilnehmers, c-Bürste des LS, Prüfreli LP und Ak von N, uK von P an Batterie. Durch Schliessung der beiden Umschaltkontakte werden die Leiter a und b des eben geprüften Teilnehmers mit dem Rufenden durchverbunden.

Es erfolgt nun unmittelbar nach diesem Vorgang die Rufstromanschlaltung durch Ansprechen des Relais R. Die Verbindung wird dadurch rückwärts getrennt und der rufende Teilnehmer erhält über den b-Leiter das Rufkontrollzeichen. Die Rufmaschine wurde schon beim Anruf in Gang gebracht und läuft weiter während der ganzen Dauer des Gespräches. Im Moment der Rufanschlaltung erfolgt zunächst ein erster Ruf von einer Sekunde Dauer, nachher ein automatischer Ruf mit fünf Sekunden Pause und von gleicher Rufdauer, bis der Teilnehmer antwortet; in diesem Augenblick erfolgt die Abschaltung der Signal- und Rufzeichen.

¹⁾ K wird über einen AK von N erregt statt von A. V2 wird über einen AK des A-Relais statt vom Auslösemagneten A des Suchers erregt.

d'appel est mise en marche au moment de l'appel. A l'instant où le courant d'appel est intercalé, un premier signal d'appel retentit pendant une seconde, suivi d'autres appels de même durée transmis automatiquement de 5 secondes en 5 secondes jusqu'à ce que l'abonné réponde. A ce moment, la transmission des signaux d'appel et de contrôle est interrompue.

Le comptage d'une communication locale qui a abouti se fait par l'intermédiaire d'un quatrième fil spécial, le fil d. Lorsque l'abonné appelé répond, les relais d'alimentation C et D sont excités.

En fonctionnant, D ferme le circuit suivant:

Batterie, CT de D, enroulement de L, CR de K, terre, et L excité attire son armature. Par son CT, le relais K est excité et mis en action. Pendant le court espace de temps où les armatures des deux relais K et L restent attirées, l'impulsion de comptage est transmise par le circuit représenté à la fig. 20 et le compteur de conversations de l'abonné appelé avance d'un pas au commencement de la conversation. A la fin de la conversation, lorsque les abonnés ont raccrochés leurs récepteurs, tous les organes, tels que chercheurs d'appels, chercheurs de groupes et circuits de chercheurs de lignes mis à contribution pendant la conversation, sont libérés. La rupture de la communication incombe à l'abonné appelé; c'est donc une rupture unilatérale.

En étudiant l'établissement de la communication locale, nous avons beaucoup parlé de test; il convient donc d'examiner de plus près en quoi il consiste et quel rapport il a avec le blocage. Le test et le blocage sont si intimement liés qu'il n'est pas possible de les décrire séparément.

¹⁾ K est excité par un contact de travail du relais N et non de A. V2 est excité par un contact de travail du relais A et non par l'aimant A de démarrage du chercheur.

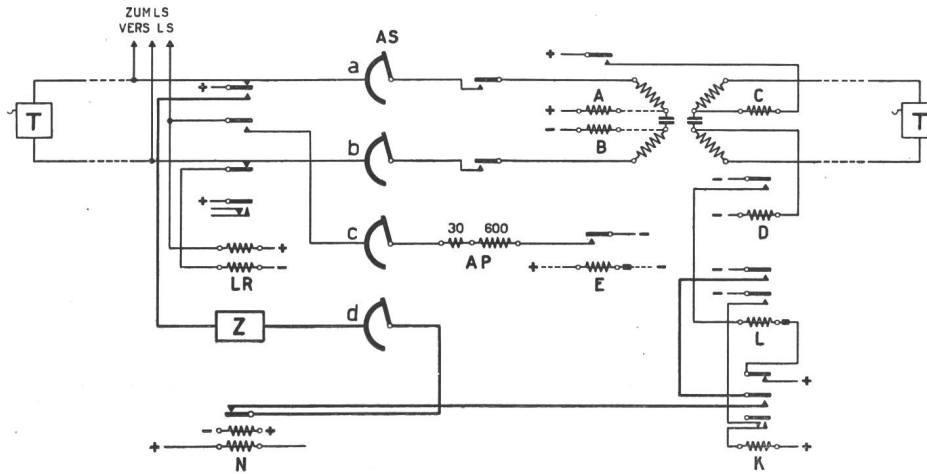


Fig. 20. [Zählstromkreis. — Circuit de comptage.

Die Zählung eines zustande gekommenen Ortsgesprächs erfolgt über einen speziellen vierten Leiter d. Antwortet der gerufene Teilnehmer, so werden die Speiserelais C und D erregt.

Durch das Ansprechen von D wird folgender Stromkreis geschlossen:

Batterie, AK von D, Wicklung von L, über RK von K auf Erde. Dadurch wird L erregt und angezogen. Ueber dessen AK wird das K-Relais erregt und betätigt. Während der kurzen Zeit, wo die Anker der beiden Relais K und L angezogen sind, erfolgt der Zählimpuls über den in Fig. 20 dargestellten Stromkreis, und der Gesprächszähler des rufenden Teilnehmers wird somit bei Beginn des Gespräches um einen Schritt vorwärts geschaltet. Nach Gesprächsschluss, wenn die Teilnehmer ihre Hörer eingehängt haben, wird die Freigabe aller während des Gespräches beanspruchten Organe wie Anruf-Gruppensucher und Leitungssucherstromkreis erreicht. Die Auslösung der Verbindung wird dem rufenden Teilnehmer überlassen; sie ist als einseitig zu bezeichnen.

Da bei der Herstellung der Ortsverbindung viel von Prüfung die Rede war, soll diese nachträglich in Verbindung mit der Sperrung näher betrachtet werden. Prüfung und Sperrung sind Schaltungsvorgänge, die miteinander so eng verwickelt sind, dass sie in der Beschreibung nicht getrennt werden können. Die Prüfung erfolgt in den verschiedenen Stromkreisen durchwegs mit vorgeschaltetem Widerstand nach Fig. 21.

Wird ein Prüfrelais bei der Prüfung eines freien Stromkreises erregt, so wird seine 600-ohmige Wicklung über seinen Arbeitskontakt kurzgeschlossen. Folgt nun nach Belegung des geprüften Stromkreises ein weiterer Anruf, will also eine Parallelprüfung versucht werden, so ist die hochohmige Wicklung des neu zu prüfenden Relais durch die niederohmige des erregten Prüfrelais praktisch kurzgeschlossen und wird nicht erregt. Dieser Vorgang wird als Sperrung bezeichnet, besser als unvollkommene Sperrung, angesichts des nur annähernd erzielten Kurzschlusses über 30 Ohm. Prüfen und Sperren müssen rasch und sicher wirken.

Le test se fait toujours par l'intermédiaire des résistances intercalées dans les différents circuits (voir fig. 21).

Lorsqu'un relais devant tester un circuit libre est excité, son enroulement de 600 ohms est mis en court-circuit par son contact de travail. Si un nouvel appel est lancé sur ce circuit occupé, c'est-à-dire si on essaie de le tester en parallèle, l'enroulement à forte résistance ohmique du nouveau relais à tester est mis en court-circuit par la faible résistance ohmique du relais de test excité et l'armature du relais ne peut de ce fait être attirée. Cette action se nomme blocage ou mieux, blocage imparfait, étant donné que le court-circuit obtenu par 30 ohms est incomplet. Le test et le blocage doivent être rapides et sûrs.

B. Trafic central de concentration - central terminus.

Pour expliquer les différentes autres connexions, nous prendrons encore une fois comme exemple le central de Hasle-Ruegsau et les centraux terminus qui y sont raccordés.

Les numéros d'appel 5200 à 5499 sont réservés pour le central de concentration et les numéros 6200 à 6399 pour le central terminus de Lützelflüh. Lorsqu'un abonné du central de concentration désire une communication avec un abonné du central terminus, par exemple avec le n° 63.25, les chercheurs d'appels et les enregistreurs du central de concentra-

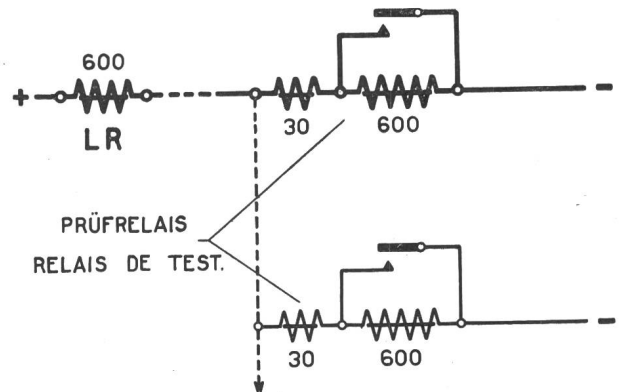


Fig. 21. Prüfung. — Test.

B. Verkehr Knotenamts-Endamt.

Zur Erläuterung der weiteren Verbindungsarten diene als Vergleichsobjekt wiederum die Zentrale Hasle-Rüegsau mit den daran angeschlossenen Endämtern.

Für das Knotenamts sind die Aufrufnummern 5200 bis 5499, für das Endamt Lützelflüh die Nummern 6200 bis 6399 vorgesehen. Wünscht ein Teilnehmer des Knotenamtes eine Verbindung mit einem Endamtsteilnehmer, z. B. mit Nr. 63.25, so werden im Knotenpunkt, wie schon bei der Ortsverbindung beschrieben, Anrufsucher und Register angeschaltet. Nach Wahrnehmung des Freizeichens wird in normaler Weise mit der Nummernwahl begonnen. Es seien nachfolgend die wichtigsten Kriterien des Verbindungsaufbaues kurz beschrieben und an Hand von Skizzen dessen Stromläufe veranschaulicht.

Vor der Nummernwahl ist der rufende Teilnehmer mit einem freien Register verbunden, wobei das Impulsrelais erregt ist. Bei der Wahl der ersten Ziffer wird der ST (1000er-Selektor) um sechs Schritte vorwärts geschaltet und schliesst auf dieser Stellung den Stromkreis (Fig. 16, Register):

Erde, Selektorkontakt ST, Wicklung 800 Ohm des Y6 (Richtungsrelais), RK von S 1000, AK von O und uK von N an Batterie. Y6 wird erregt und schaltet über seinen Arbeitskontakt E ein. Die Auszählrelais U1 und U2 werden betätigt und schalten Schritt um Schritt den Sendeselektor SU, auch Umrechnungsselektor genannt, bis auf Stellung 6, auf der die gewählte 1000er-Ziffer geprüft wird. Der Anlaufstromkreis von U1 und U2 ist folgender:

Erde, RK von U2, Wicklung von U1, AK von E, RK von D1, Wicklung des Sendeselektors SU, RK von UP, Batterie.

Hat SU die Stellung auf Kontakt 6 erreicht, so erfolgt die Prüfung der markierten 1000er-Ziffer über folgenden Stromkreis:

Erde, Bürste des Sendeselektors SU, Kontakt 6 von dessen Kontaktbogen, AK von Y6, RK von D1, Prüfrelais D an Batterie.

Das Relais D und über dessen uK auch D1 werden betätigt, wobei das erste über seinen RK den Anlaufstromkreis des Sendeselektors trennt, der in der geprüften Stellung 6 die Schaltungen von U1 und U2 unterbricht, hernach in die Ruhelage zurückfällt und über folgenden Stromkreis das Z-Relais erregt:

Erde (allgemeine Haltung), uK von SU, Wicklung von UX an Batterie und über dessen AK von Erde, AK von UX, AK von D1 über Wicklung 800 Ohm von Z, RK von S 100 an Batterie.

Z bleibt über seinen AK in Arbeitsstellung gehalten. Parallel zu den durch U1 und U2 bewirkten Vorwärtsschaltungen des Sendeselektors SU wird über folgenden Stromkreis um dieselbe Anzahl tausender Impulse der Markierselektor des Gruppensuchers gesteuert:

Erde, RK von U2, UK von E, UK von Q, uK von T, e-Bürste des Registersuchers, über AK von T, UK von M, Wicklung des Markierselektors, Batterie.

tion funktionieren de la même manière que pour une communication locale. Lorsque l'abonné perçoit le signal libre, il peut commencer à composer le numéro. Nous décrivons ci-après de quelle manière s'établissent les différentes connexions en nous basant sur les schémas des circuits. Avant que le numéro soit composé, le poste demandeur est déjà relié avec un enregistreur libre, dans lequel le relais d'impulsions est excité. Lorsqu'on compose le premier chiffre, le ST (sélecteur des milliers) est poussé de 6 pas en avant et, dans cette position, ferme le circuit suivant (fig. 16, enregistreur):

Terre, contact du sélecteur ST, enroulement 800 ohms de Y 6 (relais de direction), CR de S 1000, CT de O, Cp de N, batterie. Y 6 est excité et connecte E par son contact de travail. Les relais de transmission U 1 et U 2 sont excités et commandent pas à pas le sélecteur de transmission SU jusqu'à la position 6, sur laquelle le chiffre des milliers choisi est testé. Le circuit de démarrage de U 1 et U 2 est le suivant:

Terre, CR de U 2, enroulement de U 1, CT de E, CR de D 1, enroulement du sélecteur de transmission SU, CR de UP, batterie.

Lorsque SU a atteint le contact 6, le chiffre des milliers marqué est testé sur le circuit suivant:

Terre, bras du sélecteur de transmission SU, contact 6 de son segment des contacts, CT de Y 6, CR de D 1, relais de test D, batterie.

Le relais D est actionné, et par son Cp actionne à son tour D 1 en même temps que par son CR il interrompt le circuit de démarrage du sélecteur de transmission qui, dans la position testée 6, interrompt les connexions de U 1 et U 2, revient en position de repos et excite le relais Z par le circuit suivant:

Terre (terre commune), Cp de SU, enroulement de UX à la batterie et par son CT de la terre, CT de UX, CT de D 1 par l'enroulement 800 ohms de Z, CR de S 100 à la batterie.

Z est maintenu en position de travail par son CT. En même temps que le sélecteur de transmission SU actionné par U 1 et U 2 avance, le sélecteur marqueur du chercheur de groupes est poussé d'un même nombre d'impulsions de milliers par le circuit suivant:

Terre, CR de U 2, CP de E, CP de Q, Cp de T, balai e du chercheur d'enregistreur, CT de T, CP de M, enroulement du sélecteur marqueur, batterie.

De cette façon, lorsque le premier chiffre est composé, la direction est marquée par le chercheur de groupes, c'est-à-dire qu'il marque, dans notre exemple, suivant le chiffre des milliers composé, la coulisse à laquelle aboutissent les lignes de raccordement de sortie vers le central terminus de Lützelflüh. Dans ce cas, le chercheur de groupes n'est pas actionné comme pour une communication locale, mais seulement après la composition du chiffre des dizaines, ce que nous aurons l'occasion de constater plus loin en étudiant les circuits. Le ST s'arrête dans la position 6 et l'abonné appelant compose de la manière habituelle le chiffre suivant, celui des centaines. Le sélecteur des centaines SH enregistre les impulsions données et s'arrête à la position voulue. Après ces chiffres, l'abonné compose ceux des dizaines et ceux des unités qui sont reçus et enregistrés par SZ et SE. Aussitôt que le chiffre des

Auf diese Weise wird auf dem Gruppensucher mit der Wahl der ersten Ziffer die Richtung markiert, in unserem Beispiel somit die Kulissee, an welcher die Ausgangsverbindungsleitungen nach dem Endamt Lützelflüh angeschlossen sind, entsprechend der gewählten 1000er-Ziffer. Der Gruppensucher wird in diesem Fall nicht gleich angetrieben wie unter Ortsverbindung beschrieben, sondern erst nach der Wahl der 10er-Ziffer, wie wir später noch an Hand des Stromkreises sehen werden. Der ST bleibt auf der gewählten Stellung 6 stehen und der rufende Teilnehmer wählt die folgende Ziffer (100er-Ziffer) in normaler Weise weiter. Der 100er-Selektor SH nimmt die gewählten Impulse auf und bleibt auf der betreffenden Stellung stehen. Nach dieser Ziffer wählt der Teilnehmer die 10er- und 1er-Ziffer, welche von SZ und SE aufgenommen werden. Gleich nach der Wahl der 10er werden durch das Ansprechen von M 10 die Relais F und UA im folgenden Stromkreis erregt:

Batterie, Wicklung von F, AK von Z, uK von Y1, uK von M 10 an Erde und über uK von M 10, uK von Y 1, AK von Z, Wicklung von UA an Batterie.

Nach Ansprechen von F wird auch sogleich die Durchschaltung bewirkt, was das Anreizen des GS zur Folge hat. Diese Durchschaltung führt über:

Batterie, Widerstand 1080 Ohm, AK von M 100, AK von F, RK von G, weiter über a-Bürste des Registersuchers, AK von T, über Wicklung von M und N auf Erde.

In diesem Stromkreis spricht M an und der Gruppensucher prüft über die markierte Ausgangsrichtung eine freie Verbindungslinie. Sobald Prüfung einer freien Leitung erfolgt, so erscheint aus derselben die Sendungskontrolle, welche die Einleitung der Sendung aus dem Lokalregister auf das Sende-register zur Folge hat. Der Stromkreis dieser Sendungskontrolle ist folgender (Fig. 16, Register, und Fig. 22, Verbindungsleitung mit Z. Z. Z.):

Erde, uK von O der Verbindungslinienausrüstung, über a-Leiter und a-Bürste des Gruppensuchers, UK von O, uK von M 1, weiter über f-Bürste des Registersuchers und Wicklung des UE-Relais auf Batterie.

UE spricht an, und über seinen AK und uK von UA wird das Relais UD erregt. Von Batterie über dessen AK, und AK von F, AK von M 100, AK von F, RK von G, weiter über a-Bürste des Registersuchers AK von T und Wicklungen der Relais M und N auf Erde werden diese beiden Relais erregt.

Vor der Behandlung der Sendung soll noch kurz der Vorgang, der sich in der geprüften Verbindungsleitung abspielt, besprochen werden.

Der Gruppensucher ist im bereits beschriebenen Stromkreis angereizt worden; der Bürstenträger sucht zuerst in horizontaler Drehrichtung die durch die Wahl der ersten Ziffer markierte Stellung 6. Befindet sich der Bürstenträger auf dieser Stellung, so wird durch das Ansprechen des Kupplungsmagneten die Drehrichtung des Suchers in die radiale Bewegung geändert, bis in der Kulissee eine freie Verbindung geprüft wird. In diesem Moment wird das Prüferelais des GS betätigt und folgender Stromkreis geschlossen (Fig. 22):

dizaines est composé, M 10 fonctionne et les relais F et UA sont excités par le circuit suivant:

Batterie, enroulement de F, CT de Z, Cp de Y 1, Cp de M 10, terre et par Cp de M 10, Cp de Y 1, CT de Z, enroulement de UA à la batterie.

Dès que F a fonctionné, la connexion directe est établie, et le GS est actionné. Cette connexion directe s'établit par le circuit suivant:

Batterie, résistance 1080 ohms, CT de M 100, CT de F, CR de G, balai *a* du chercheur d'enregistreur, CT de T, enroulement de M, enroulement de N, terre M, intercalé dans ce circuit, est actionné et le chercheur de groupes teste, dans la direction de sortie marquée, une ligne de raccordement libre. Aussitôt qu'une ligne libre est trouvée, apparaît sur celle-ci le contrôle de transmission et la transmission passe de l'enregistreur local à l'enregistreur de transmission. Le circuit du contrôle de transmission est le suivant:

Terre, Cp de O de la ligne de raccordement, conducteur *a*, balai *a* du chercheur de groupes, CP de O, Cp de M 1, balai *f* du chercheur d'enregistreurs, enroulement du relais UE et batterie.

UE est actionné et, par son CT et le Cp de UA, le relais UD est excité. Par le CT de ce dernier, un courant va de la batterie par le contact de travail de F, CT de M 100, CT de F, CR de G et balai *a* du chercheur d'enregistreurs, CT de T, enroulements des relais M et N à la terre. Ces deux relais sont excités.

Avant d'étudier la transmission, examinons rapidement ce qui se passe sur la ligne de raccordement testée.

Le chercheur de groupes se trouvant dans le circuit que nous venons de décrire a été excité; le porte-balais cherche premièrement en tournant en direction horizontale la position 6 marquée après la composition du premier chiffre. Lorsque le porte-balais a trouvé cette position, l'aimant de couplage attire son armature et change la direction horizontale de rotation du chercheur en direction radiale jusqu'à ce qu'un raccordement libre dans la coulisse soit trouvé. À ce moment-là, le relais de test du GS est actionné et le circuit suivant se ferme (fig. 22):

Batterie, double contact de travail de H 1, enroulements 600+30 ohms de GP, CP de W, balai *c* du GS, bouton de blocage du GS, CP du relais F de la ligne de raccordement, Cp de D, enroulement du relais K, CR du relais W du compteur Z Z Z, par le conducteur *c* à VU, CR de VP et Cp de LR à la terre.

K est intercalé dans ce circuit et, par son contact de travail, ferme le circuit suivant:

Terre, relais Q, CT de K, Cp de C et batterie. En attirant son armature, Q actionne le relais L par les conducteurs *a* et *b* des lignes de raccordement et la résistance 50 ohms. Par le circuit batterie, CT de L, enroulement du relais O, CR de P et terre, O est excité et envoie par son contact permutateur le contrôle de transmission au relais UE.

Le circuit de contrôle, appelé plus communément contrôle de transmission, dirige alors la transmission de l'enregistreur local à l'enregistreur de transmission et, de là, à la ligne de raccordement testée. Le relais UE est excité par ce contrôle de transmission et connecte par son contact de travail le relais de transmission S 100. Dans notre exemple, le central ter-

Batterie, doppelter AK von H1, Wicklungen 600 + 30 Ohm des GP, UK von W, über c-Bürste des GS und Sperrtaste des GS, UK von F der Verbindungslinienausrüstung, uK von D über Wicklung des K-Relais und RK des W der Z. Z. Z., über c-Leiter auf VU, RK von VP und uK von LR auf Erde. K spricht in diesem Prüfstromkreis an und bildet über seinen Arbeitskontakt folgenden Stromkreis:

Erde, Q-Relais, AK von K, uK von C auf Batterie. Beim Anziehen von Q spricht das Relais L über die Leiter a und b der Verbindungslinienausrüstung und den Widerstand von 50 Ohm an. Ueber den Stromkreis Batterie, AK von L, Wicklung des O-Relais, RK von P und Erde wird O erregt und sendet über seinen Umschaltkontakt die Sendungskontrolle auf das Relais UE.

Dieser Kontrollstromkreis, kurz Sendekontrolle genannt, leitet nun die Sendung vom Lokalregister auf das Senderegister und von diesem auf die geprüfte Verbindungsleitung ein. Das Relais UE wird durch diese Sendekontrolle erregt und schaltet über seinen Arbeitskontakt das Senderelais S 100 an. Es müssen in unserem Beispiel drei Ziffern in das Endamt gesendet werden, weil dieses über hundert Anschlüsse aufweist. Wir haben bereits gesehen, dass beim Erscheinen der Sendungskontrolle über den Arbeitskontakt des UE Relais UD erregt wird. Wenn nun UD seinen AK schliesst, so bildet sich der Stromkreis (Fig. 16):

Batterie, Wicklung von S 100, RK von P 100, weiter über uK von Y6, uK von Z, uK von Y1 und uK von F, AK von M 100, RK von P, AK von UD, RK von UL, sowie RK von UN und RK von UV an Erde.

In diesem Stromkreis wird das Senderelais S 100 erregt und leitet über seinen UK die Auszählung oder Sendung vom Lokalregister in das Senderegister ein. Wenn nun S 100 beim Aufziehen seinen Umschaltkontakt schliesst, so werden die beiden Auszählrelais U1 und U2 erregt und schalten infolge ihres wechselnden Ansprechens und Abfallens den 100er-Selektor SH von der gewählten Stellung in die Endstellung. Die Anzahl Schritte, die der SH ausführt, wird parallel auf den Sendeselektor geleitet, der um dieselbe Schrittzahl vorwärts geschaltet wird. In unserem Beispiel, also bei der Wahl des Teilnehmers 63.25, steht der SH nach der gewählten 100er-Ziffer auf Stellung 3; er wird somit, bis die Endstellung erreicht ist, noch acht Schritte ausführen. Ueber den Ruhekontakt von U2 werden acht Impulse auf das Impulsrelais des Senderegisters UJ gesandt, wodurch der Sendeselektor SU um acht Schritte vorwärts gesteuert wird. Die Schaltungen des UJ erfolgen über den Stromkreis:

Erde, RK von U2, AK von UA, über Wicklung vom Impulsrelais UJ an Batterie.

Der Sendeselektor SU wird vom UJ über folgenden Stromkreis angetrieben:

Erde, AK des Impulsrelais UJ, UK von US, Wicklung des Sendeselektors, weiter über RK von UP an Batterie.

Das Senderegister besteht aus einem Impulsrelais UJ, zwei Stellenumschaltrelais UO und UN, einem Walzenselektor und einigen Zusatzrelais.

minus ayant plus de 100 raccords, on doit y envoyer 3 chiffres. Nous avons déjà vu que lorsque le contrôle de transmission apparaît, le relais UD est excité par le contact de travail de UE. Dès que UD ferme son CT, il se forme le circuit suivant: (fig. 16.)

Batterie, enroulement de S 100, CR de P 100, par le Cp de Y 6, Cp de Z, Cp de Y 1, Cp de F, CT de M 100, CR de P, CT de UD, CR de UL, CR de UN et CR de UV à la terre.

Dans ce circuit, le relais de transmission S 100 est excité et, par son contact permutateur à accompagnement, la transmission passe de l'enregistreur local à l'enregistreur de transmission. Lorsque S 100 en attirant son armature ferme son contact permutateur, les deux relais de transmission U 1 et U 2 sont excités, attirent et relâchent alternativement leurs armatures et déplacent le sélecteur des centaines de la position où la composition du numéro l'a amené à la position finale. Le sélecteur de transmission SU avance parallèlement au sélecteur SH, faisant le même nombre de pas que lui. Ainsi, dans notre exemple, lorsqu'on compose le n° 63.25, SH se trouve, dèsqu'on a composé le chiffre des centaines, à la position 3; il lui reste donc huit pas à faire pour atteindre la position finale. Par le contact de repos de U 2, 8 impulsions sont transmises sur le relais d'impulsion de l'enregistreur de transmission UJ et le sélecteur de transmission est poussé de 8 pas. UJ est connecté par le circuit suivant:

Terre, CR de U 2, CT de UA, enroulement du relais d'impulsion UJ et batterie.

UJ met en action le sélecteur de transmission SU par le circuit suivant:

Terre, CT du relais d'impulsion UJ, CP de US, enroulement du sélecteur de transmission, CR de UP et batterie.

L'enregistreur de transmission se compose d'un relais d'impulsion UJ, des deux relais de permutation UO et UN, d'un sélecteur à cylindre et de quelques relais supplémentaires. Le relais d'impulsion, d'une part, et le relais de permutation, d'autre part, fonctionnent ici exactement de la même manière que dans l'enregistreur local (voir graphique fig. 15).

Après la première impulsion de transmission de SH envoyée depuis l'enregistreur, les deux relais UL et UH sont excités et par eux, premièrement le relais de permutation UN et plus tard, après la dernière impulsion du chiffre des centaines transmis, le deuxième relais UO. En fonctionnant, UO excite US, qui connecte par son contact permutateur les deux relais UB et UC, ce qui a pour effet de déplacer le sélecteur de transmission de la position 8 à la position finale (voir tableau II). Ce mouvement du sélecteur de transmission s'effectue dès que le circuit suivant est fermé:

Par la terre et l'enroulement de UC, CT de UB, Cp de UR et la batterie, le relais UC est excité. Par son contact de repos, il interrompt le circuit de UB qui passe par la terre, CR de UC, enroulement de UB, CP de US, enroulement du sélecteur de transmission SU, CR de UP et batterie. UB lâche son armature et, en position de repos, par l'intermédiaire de son contact de rupture, interrompt à son tour

Die Arbeitsweise des Impulsrelais einerseits und der Stellenumschaltrelais andererseits ist genau dieselbe wie im Lokalregister (vergleiche die graphische Darstellung Fig. 15).

Nach dem ersten Impuls der Auszählung des SH aus dem Register werden die beiden Relais UL und UH erregt; dadurch wird auch das Stellenumschalterrelais UN, nach dem letzten Impuls der ersten ausgezählten 100er-Ziffer auch das zweite Relais UO erregt. Bei dessen Betätigung spricht US an und schaltet über seinen Umschaltkontakt die beiden Relais UB und UC an, was zur Folge hat, dass der Sendeselektor von der soeben ausgezählten Stellung 8 in die Endstellung geschaltet wird (vergleiche Tabelle). Diese Weiterschaltung des Sendeselektors wird nach Schliessung des folgenden Stromkreises erreicht:

Ueber Erde, Wicklung von UC, AK von UB, uK von UR an Batterie wird zuerst das Relais UC erregt.

Dieses schaltet über seinen Ruhekontakt den Stromkreis von UB ab über Erde, RK und UC, Wicklung von UB, UK von US, weiter über Wicklung des Sendeselektors SU und RK von UP an Batterie, wobei UB abfällt und in der Ruhestellung auch über dessen Trennkontakt UC abschaltet, so dass dieses ebenfalls abfällt. Ueber dessen Ruhekontakt wird nun von neuem UB und hernach UC erregt. Das wechselnde Anziehen und Abfallen von UB und UC, das eine schrittweise Fortschaltung des Sendeselektors SU zur Folge hat, dauert solange, bis derselbe die Endstellung erreicht hat und den Anlaufstromkreis von UC unterbricht. Parallel zum Fortschalten des SU werden über folgenden Stromkreis die vom Sendeselektor ausgezählten drei Impulse auf das Relais G der Verbindungsleitungs-ausrüstung gesandt:

Erde, AK von UC, UK von UA, b-Leiter und b-Bürste des Registersuchers, AK von T, uK von M, RK von W, d-Bürste des Gruppensuchers, uK von C in der Verbindungslinien-ausrüstung, weiter über RK von M, AK von K und Wicklung von G an Batterie (Fig. 22).

Dieses Relais folgt den erhaltenen ausgezählten Impulsen und öffnet beim Anziehen impulsweise die Verbindungsleitung nach dem Endamt, wodurch diese Impulse auf das angeschlossene Register übertragen werden. Der Aufbau der Verbindung im Endamt bis zur Wahl des Teilnehmers erfolgt in normaler Weise, wie an dieser Stelle schon beschrieben worden ist (siehe T. M. Nr. 2/1931).

Aus der Tabelle (Verbindung Knotenamt-Endamt) ist zu erkennen, wie jede vom Teilnehmer gewählte Zahl von Selektoren des Lokalregisters empfangen wird und wie hernach die Sendung der Komplementärzahlen zuerst auf den Sendeselektor und von diesem auf das Impulsrelais des Endamtes erfolgt. Wie wir noch für die folgenden 10er- und 1er-Ziffern sehen werden, erfolgen Auszählung und Sendung in gleicher Weise.

Ist die Sendung der 100er-Ziffer zu Ende und hat der Sendeselektor die Endstellung erreicht, so wird über den Stromkreis:

Erde, Schaltarm des Sendeselektors, Kontakt der Endstellung, Wicklung von UR und Batterie

UC qui, lui aussi, lâche son armature. Mais, par son contact de repos, UB et, après lui, UC sont excités à nouveau. L'attraction et le relâchement alternatif de UB et UC, qui font avancer pas à pas le sélecteur de transmission SU, durent jusqu'à ce que ce sélecteur arrive dans sa position finale et interrompe le circuit de démarrage de UC. En même temps que le SU avance, les trois impulsions transmises par le sélecteur de transmission sont envoyées dans le relais G de la ligne de raccordement par le circuit suivant:

Terre, CT de UC, CP de UA, conducteur b, balai b du chercheur d'enregistreurs, CT de T, Cp de M, CR de W, balai d du chercheur de groupes, Cp de C de la ligne de raccordement, puis par CR de M, CT de K et enroulement de G à la batterie (fig. 22).

Le relais G suit les impulsions reçues et ouvre, en attirant son armature, la ligne de raccordement vers le central terminus où les impulsions sont transmises à l'enregistreur. Les différentes connexions, jusqu'au moment où l'abonné est appelé, s'établissent au central terminus de la manière déjà décrite dans le bulletin n° 2/1931.

Tabelle II

*Impulssendung bei Verb. Knotenamt-Endamt.
Transmission des impulsions dans une communication central de concentration-central terminus.*

Gew. Ziffer	Reg. Knotenamt			Reg. Endamt Empfang
	Enregistreur du central de concentration			
Chiffre composé	Empfang	Auszählung auf S U	Auszählung von S U	Enregistreur du central terminus Réception
	Réception	Transmission sur S U	Transmission de S U	
1	1	0	1	1
2	2	9	2	2
3	3	8	3	3
4	4	7	4	4
5	5	6	5	5
6	6	5	6	6
7	7	4	7	7
8	8	3	8	8
9	9	2	9	9
0	0	1	0	0

Le tableau II (communication central de concentration-central terminus) nous permet d'observer comment le chiffre composé par l'abonné est reçu par le sélecteur de l'enregistreur local et comment les chiffres complémentaires sont ensuite transmis premièrement au sélecteur de transmission, puis, de là, au relais d'impulsions du central terminus. Comme nous le verrons plus loin, les chiffres des dizaines et des unités sont transmis de la même manière.

Lorsque la transmission du chiffre des centaines est terminée et que le sélecteur de transmission est parvenu à la position finale, le circuit suivant s'établit:

Terre, bras de connexion du sélecteur de transmission, contact de la position finale, enroulement de UR et batterie. Le relais UR est excité et actionne

das UR-Relais erregt, das über seinen uK das Relais UP betätigt und über dessen Ruhekontakt die Haltung des Selektors unterbricht, weshalb dieser in die Ruhestellung fällt.

Somit fallen auch die Relais UL und UH ab, die ihrerseits in der Ruhestellung die Relais UO und UN unterbrechen, welche ebenfalls in die Ruhelage fallen. Es bleiben somit nur noch UA und UD erregt; in dieser Stellung kann mit der Sendung der zweiten Ziffer, d. h. mit der 10er-Ziffer, begonnen werden. Wie für die Einleitung der Sendung jeder Ziffer muss wieder für die folgende und jede weitere Ziffer zuerst die Sendekontrolle erscheinen, welche das betreffende Senderelais S erregt und somit die Auszählung der einzelnen Zahlen einleitet. Die Sendung der 10er-Ziffer wird durch die Arbeitsstellung von S 10 bewirkt, welches im folgenden Stromkreis anspricht:

Die Sendekontrolle erscheint für diese zweite Ziffer über Erde, RK von UV, RK von UN, RK des UL, AK von UD, dann weiter über RK von P in Register, AK von P 100, RK von P 10 und Wicklung des S 10, AK von M 10, Batterie.

S 10 wird betätigt und bewirkt in bekannter Weise das Wechselspiel der Relais U1 und U2, wodurch der 10er-Selektor SZ in die Endstellung gesteuert wird. Diese Auszählungsimpulse oder Komplementärzahlen, in unserem Falle 9, entsprechend der gewählten Ziffer 2, schalten den Sendeselektor um neun Schritte vorwärts. Dieser wird, sobald die Auszählung aus dem SZ erfolgt ist, wiederum durch die Relais UB und UC in die Endstellung geschaltet, ähnlich wie wir es bereits für die 100er-Ziffer gesehen haben. Nachdem auch die 10er-Ziffer in das Register des Endamtes gesandt worden ist, wiederholt sich der gleiche Vorgang für die letzte Ziffer.

In unserem Beispiel werden somit von der gewählten Aufrufnummer 63.25 die drei letzten Zahlen nach dem Endamt gesandt, wo in bekannter Weise der Gruppensucher und der Leitungssucher sich auf den gewählten Anschluss einstellen und die Verbindung bewerkstelligen.

C. Verbindungen Endamt — Endamt.

Hebt ein Teilnehmer eines Endamtes seinen Hörer ab, so wird er bis ins Knotenamt durchgeschaltet und dort mit einem freien Register verbunden. Der schon beschriebene Anlaufstromkreis des Anrufsuchers ist auch für die Verbindung Endamt-Endamt gültig. Hat nun das Prüferelais AP die rufende Verbindung geprüft und ist dessen Anker angezogen, so wird im folgenden Stromkreis das Speiserelais A erregt und das auf der b-Leitung liegende B-Relais von der Verbindung getrennt (vergl. Fig. 13).

Batterie, Wicklung des VV-Relais, UK von VD, über a-Leiter der Verbindungsleitung und a-Bürste des Anrufsuchers auf Speiserelais A, über dessen Wicklung 350 Ohm auf Erde.

Ueber den Stromkreis:

Batterie, AK von H1, Wicklung von Z, AK von Speiserelais A, uK von B, Erde wird das Z-Relais

par son Cp le relais UP qui, par son contact de repos, rompt le circuit de maintien du sélecteur. Celui-ci revient en position de repos.

En même temps, les relais UL et UH relâchent leurs armatures et, en position de repos, interrompent les relais UO et UN qui, eux aussi, reviennent en position de repos. Ainsi, seuls UA et UD restent excités et, dans cette position, la transmission du deuxième chiffre, celui des dizaines, peut commencer. Mais il faut auparavant, pour ces chiffres et pour les suivants, comme d'ailleurs pour tous les chiffres, que le contrôle de transmission apparaisse, excite le relais de transmission S correspondant et permette ainsi la transmission des différents chiffres. La transmission des chiffres des dizaines est assurée par le S 10 en position de travail. Ce relais est actionné par le circuit suivant:

Terre, CR de UV, CR de UN, CR de UL, CT de UD, puis par le CR de P dans l'enregistreur, CT de P 100, CR de P 10, enroulement de S 10, CT de M 10, à la batterie.

S 10 est actionné et provoque de la manière connue le fonctionnement des relais U 1 et U 2 qui attirent alternativement leurs armatures, ce qui a pour effet de faire avancer le sélecteur des dizaines SZ jusqu'en position finale. Ces impulsions de transmission ou chiffres complémentaires qui, dans notre cas, sont au nombre de 9, correspondant au chiffre 2 composé, font avancer de 9 pas le sélecteur de transmission. Celui-ci, dès que SZ a terminé la transmission, est ramené en position finale par les relais UB et UC de la même manière que pour le chiffre des centaines. Le même procédé se renouvelle pour le dernier chiffre dès que le chiffre des dizaines a été transmis dans l'enregistreur du central terminus.

Ainsi, les trois derniers chiffres du numéro 63.25 choisi comme exemple sont transmis au central terminus où les chercheurs de groupes et les chercheurs de lignes se placent sur le raccordement voulu de la manière que nous avons décrite et établissent la communication.

C. Communications entre deux centraux terminus.

Lorsqu'un abonné d'un central terminus décroche son récepteur, il établit une connexion directe jusqu'au central de concentration et se trouve relié à un enregistreur libre. Le circuit de démarrage du chercheur d'appels est alors le même que celui que nous avons déjà décrit. Dès que le relais de test AP a testé la ligne d'où provient l'appel et attiré son armature, le relais d'alimentation A est excité par le circuit suivant:

Batterie, enroulement du relais VV, CP de VD, par le conducteur a de la ligne de raccordement et le balai a du chercheur d'appels au relais d'alimentation A et par son enroulement 350 ohms à la terre;

Par le circuit:

Batterie, CT de H 1, enroulement de Z, CT du relais d'alimentation A, Cp de B, terre, le relais Z du circuit AS-GS est excité; il est maintenu en position de travail par la fermeture de son contact de travail, et intercale en pont sur la communication le relais X

des AS-GS-Stromkreises erregt und bleibt durch Schliessen seines Arbeitskontaktes in Arbeitsstellung gehalten, so dass das hochohmige Relais X in Brücke in die Verbindung geschaltet wird. Wählt der rufende Teilnehmer des Endamtes, so werden die Impulse über die Verbindungslinien auf das Relais X übertragen, welches ihnen folgt und durch Schliessen seines Arbeitskontaktes die Stromstöße auf das Speiserelais B leitet und über dessen Arbeitskontakt das Impulsrelais des Registers den erhaltenen Impulsen gemäss betätigt. Die Registrierung der einzelnen gewählten Ziffern im Register, die Auszählung der Komplementärzahl aus demselben auf das Senderegister, die Prüfung einer freien Verbindungsleitung nach dem Endamt, d. h. der ganze Aufbau der Verbindung, erfolgen in gleicher Weise wie schon unter „Knotenamt-Endamt“ beschrieben wurde.

D. Ausgangsverbindungen.

Wünscht ein Teilnehmer eine Verbindung mit der Anschlusszentrale oder eine Fernverbindung, so wird er nach Abheben des Hörers, gleich wie unter „Ortsverbindung“, mit einem freien Register verbunden. Die Kennzeichnung der Fernverbindungen wie auch der Dienststellen erfolgt durch Ziffer 1. In unserem Falle, wo der Automat an eine Vermittlerzentrale mit Handbedienung angeschlossen ist, erfolgen sämtliche Anrufe von 10—19 im Vermittleramt. Wünscht der Teilnehmer eine Fernverbindung, so wählt er die Ziffer 14. Bei der Impulsgebung der ersten Ziffer wird der 1000er-Selektor ST im Register um einen Schritt vorwärtsgeschaltet. Er schliesst auf der Stellung 1 folgenden Stromkreis (Fig. 16):

Erde, Schaltarm des 1000er-Selektors, Wicklung des Relais Y1, RK von S 1000, Arbeitskontakt des O-Relais, AK von N, Batterie.

In diesem Stromkreis wird das Y1 erregt und über seinen Arbeitskontakt in Arbeitsstellung gehalten. Ueber einen AK von Y1 und die Wicklung des E-Relais wird dieses letztere stromführend und zieht seinen Anker an. Durch Schliessung dessen Arbeitskontaktes werden die bekannten Auszählrelais U1 und U2 wieder erregt, die den Sendeselektor bis auf die in unserem Fall markierte Stellung 1 fortschalten, auf welcher sich folgender Stromkreis bildet:

Erde, Schaltarm des Sendeselektors, Kontakt 1 der Selektorschaltwalze, AK von Y1, RK von D1 über die Wicklung des Prüfrelais D an Batterie.

Ueber den Umschaltkontakt von D und die Wicklung von D1 werden diese beiden Relais erregt, wodurch der Anlaufstromkreis des Sendeselektors SU unterbrochen wird; SU fällt in die Ruhelage zurück und bewirkt über:

Erde, uK des Sendeselektors, AK von D1, Wicklung von Z, RK von S 100 an Batterie

die Anschaltung des Z-Relais, welches sich nach Schliessung seines Arbeitskontaktes über seine zweite Wicklung in Arbeitsstellung hält.

Parallel zu der von U1 und U2 bewirkten Fortschaltung des Sendeselektors SU wird über den Stromkreis:

Erde, Ruhekontakt von U2, UK von E, UK von Q, Umschaltkontakt von T, weiter über e-Bürste des Registersuchers, Arbeitskontakt von T, uK von M

à forte résistance. Lorsque l'abonné du central terminus compose un numéro, les impulsions sont transmises par la ligne de raccordement au relais X qui, obéissant à ces impulsions, les transmet par son contact de travail au relais d'alimentation B, lequel à son tour, suivant les impulsions reçues, actionne par son contact de travail le relais d'impulsion de l'enregistreur. L'enregistrement des chiffres composés, la transmission des chiffres complémentaires de l'enregistreur local à l'enregistreur de transmission, le test d'une ligne de raccordement libre avec le central terminus, c'est-à-dire l'établissement de la communication entière, s'établit exactement de la même manière que pour les communications central de concentration - central terminus.

D. Communications de sortie.

Lorsque l'abonné désire communiquer avec le central de raccordement ou obtenir une communication interurbaine, il décroche son récepteur et est immédiatement relié, comme pour une communication locale, avec un enregistreur libre. Le chiffre distinctif des communications interurbaines avec le central ou avec les postes officiels est le chiffre 1. Dans notre cas, l'automate étant raccordé à un central manuel, tous les appels des numéros 10 à 19 arrivent à ce central. Si un abonné désire une communication interurbaine, il doit composer le chiffre 14. L'impulsion du premier chiffre fait avancer d'un pas dans l'enregistreur le sélecteur des milliers ST qui, dans la position 1, ferme le circuit suivant:

Terre, bras de contact du sélecteur des milliers, enroulement du relais Y 1, CR de S 1000, contact de travail du relais O, CT de N, batterie.

Dans ce circuit, Y 1 est excité et maintenu par son contact de travail. Par un autre CT de Y 1 et à travers l'enroulement du relais E, ce dernier est excité. En fermant son contact de travail, il excite à nouveau les relais U 1 et U 2 qui font avancer, dans notre cas, le sélecteur de transmission jusqu'à la position 1 marquée, où se forme alors le circuit suivant:

Terre, bras de contact du sélecteur de transmission, contact 1 du cylindre du sélecteur, CT de Y 1, CR de D 1 et, par l'enroulement du relais de test D, à la batterie.

Par le contact permutateur de D et l'enroulement de D 1, ces deux relais excités attirent leurs armatures, ce qui interrompt le circuit de démarrage du sélecteur de transmission SU. SU revient en position de repos et par le circuit suivant:

Terre, Cp du sélecteur de transmission, CT de D 1, enroulement de Z, CR de S 100 et batterie, provoque la connexion du relais Z, qui ferme son contact de travail et se maintient en position par son deuxième enroulement.

En même temps que le sélecteur de transmission SU est commandé par U 1 et U 2, le circuit.

Terre, contact de repos de U 2, CP de E, CP de Q, contact permutateur de T, balai e du chercheur d'enregistreur, contact de travail de T, Cp de M et enroulement du sélecteur marqueur du chercheur de

und über Wicklung des Markierselektors des Gruppensuchers der Selektor ebenfalls um einen Schritt vorwärtsgeschaltet und markiert so die gewählte Fernverbindung. Nach der Wahl der zweiten Ziffer, wobei der 100er-Selektor SH den erhaltenen Impulsen gemäss vier Schritte ausgeführt hat, wird durch die Betätigung des Markierrelais M 100 und des Relais F der Durchschaltestromkreis geschlossen. Dabei wird das M-Relais erregt und bringt den Gruppensucher zum Anlaufen. Dieser dreht, prüft in bereits beschriebener Weise eine freie Verbindungsleitung und bringt im Hauptamt eine Linienlampe zum Aufleuchten. Steckt nun die Telephonistin den Abfragestöpsel eines Schnurpaares in die Abfrageklinke der betreffenden Leitung, so wird nach Erstellen der gewünschten Verbindung die Z. Z. Z. eingeleitet. Diese Einleitung geschieht entweder manuell durch Drücken der dem Schnurpaare zugehörigen Zähltaste, oder automatisch, wenn das betreffende Amt mit der automatischen Zählung ausgerüstet ist.

Funktion und Arbeitsweise der Z. Z. Z. seien an Hand einer Verbindung Knotenamt-Endamt kurz erläutert. Ist nun die gewünschte Verbindung hergestellt, so werden für die Einleitung der Z. Z. Z. durch den erhaltenen Minusimpuls über den b-, resp. a-Leiter der Verbindungsleitung die Relais Z und L im Knotenamt erregt. Durch Schliessung des Arbeitskontaktes von Z werden über den Stromkreis:

Erde, Arbeitskontakt von Z und AK von C, Wicklung von Y, und parallel dazu Wicklung von F an Batterie, die beiden Relais Y und F erregt. Ueber den Arbeitskontakt von Y wird dann der Auslösemagnet des Zeitonenzählapparates über folgenden Stromkreis erregt:

Batterie, Umschaltkontakt von WS, Wicklung von U, RK von H, UK von N, Dreimin.-Ruhekontakt des Aufzugsmagnetens AZM des Z. Z. Z. und AK des F auf Erde.

groupes, permet à ce dernier d'avancer d'un pas et de marquer de cette manière la communication interurbaine désirée. Dès que le deuxième chiffre est composé et que le sélecteur des entaines SH, suivant les impulsions reçues, a avancé de quatre pas, le relais marqueur M 100 attire son armature et le circuit de connexion directe s'établit par F, excitant le relais M, qui met en marche le chercheur de groupes. Ce chercheur tourne et teste de la manière déjà décrite une ligne de raccordement libre, ce qui a pour effet d'allumer une lampe de ligne au central principal. La téléphoniste introduit alors la fiche de réponse d'une paire de cordons dans le jack de réponse de la ligne en question et établit la communication désirée. Le Z Z Z est ensuite mis en marche, soit manuellement par une pression sur le bouton de comptage correspondant à la paire de cordons utilisée, ou automatiquement lorsque le central est équipé du comptage automatique.

Voyons rapidement quelle est la fonction du Z Z Z et de quelle manière il travaille, en prenant comme exemple une communication central de concentration-central terminus. Lorsque la communication désirée est établie, le déclenchement des Z Z Z est commandé par les relais Z et L, qui sont excités par les impulsions négatives transmises du central terminus sur le fil b ou a de la ligne de raccordement. En fermant son contact de travail, Z excite les deux relais Y et F par le circuit suivant:

Terre, contact de travail de Z et CT de C, enroulement de Y et enroulement parallèle de F à la batterie.

L'aimant de déclenchement du compteur de durée par zone est alors excité par l'intermédiaire du contact de travail de Y, qui établit le circuit suivant:

Batterie, contact permutateur du sélecteur WS, enroulement de U, CR de H, CP de N, contact de repos à 3 minutes de l'aimant de remontage AZM du Z Z Z, CT de F et terre.

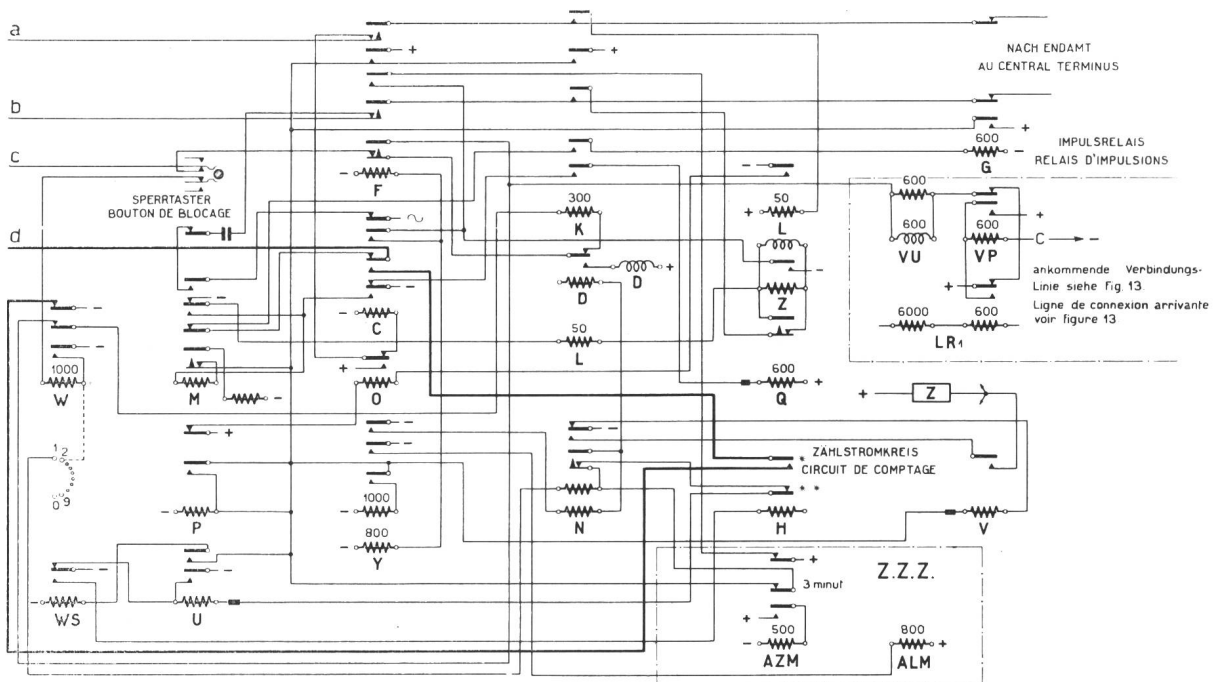


Fig. 22. Verbindungsleitung mit Z. Z. Z. — Lignes de raccordement avec Z Z Z.

In diesem Stromkreis wird U erregt und hält sich über seinem AK in Arbeitsstellung. Da die Zählung des Gespräches bei Beginn der ersten, bzw. jeder Einheit erfolgen muss, so werden die Zählimpulse jeweils nach folgendem Stromlauf auf den Teilnehmerzähler übertragen:

Batterie, Ruhekontakt von W, AK von H, uK von C, über d-Leiter und d-Bürste des Gruppensuchers, RK von W (im GS-Stromkreis), uK von M1, uK von N, weiter über d-Leiter und d-Bürste des Anrufsuchers, Teilnehmerzähler, uK des Linienrelais, Erde. Werden nun nach der Einschaltung der Z. Z. Z. Y und U betätigt, so wird über Batterie, uK von WS und Wicklung des H-Relais das letztere erregt und es erfolgt über dessen Arbeitskontakt der oben erwähnte Zählimpuls. Die Betätigung von H bewirkt aber über dessen Ruhekontakt die Unterbrechung der Haltung von U, so dass dieses stromlos wird und abfällt und dadurch den Haltestromkreis von WS trennt. In der Ruhelage wird von WS das U-Relais wieder betätigt. Durch Schliessung des Arbeitskontaktes von U wird nun auch wieder WS erregt und um einen Schritt vorwärts geschaltet. Dadurch wird von neuem H erregt, wodurch ein weiterer Zählimpuls auf den Teilnehmerzähler erfolgt; durch Oeffnung des Ruhekontaktes von H wird die Haltung von U getrennt. Das wechselnde Aufziehen von U, WS und H, und durch letzteres die Durchschaltung eines Zählimpulses, wiederholt sich so lange, bis das N-Relais erregt wird. Ist z. B. die Z. Z. Z. für eine Gesprächsgebühr von 20 Rp. eingestellt, entsprechend der ersten Zone, so ist folgender Trennstromkreis des N-Relais im zweiten Schritt des WS angeschlossen:

Batterie, Schaltarm des WS, erster Kontakt der Schaltwalze, niederohmige Wicklung von N, Dreiminuten-Kontakt des AZM, AK des F an Erde. In diesem Stromkreis wird jeweils das Relais N erregt und die Zählung abgeschaltet, bis nach einer Gesprächseinheit von neuem über WS, U und H die der Zone entsprechenden Zählimpulse auf dem Teilnehmer-Zähler gezählt werden.

Läuft nun das Uhrwerk des Zeitschalters während des Gespräches weiter, so erfolgt nach drei Minuten auf mechanischem Wege die Betätigung des Dreiminuten-Ruhekontaktes des Apparates und zugleich wird über Erde, AK des AZM, dessen Wicklung an der Batterie liegt, der Anzug des Aufzugsmagneten AZM bewirkt. Durch Trennung des Dreiminuten-Kontaktes wird der Haltestromkreis von N unterbrochen, so dass dieses Relais abfällt. Da diese Trennung nur von kurzer Dauer ist, wird, nachdem H die Ruhelage erreicht hat, das U-Relais erregt und durch Schliessung von dessen Arbeitskontakt der WS angeschaltet und das H-Relais betätigt. Die Zählimpulse werden auf gleiche Weise wie zu Beginn des Gespräches auf den Teilnehmerzähler übertragen. Diese Schaltkombination wiederholt sich, bis die Abschaltung der Z. Z. Z. erfolgt, sei es z. B. nach zwölf Minuten Gesprächsdauer oder nach Gesprächsschluss.

Wird infolge eines Zählfehlers oder irgend einer Störung der Selektor WS um einen Schritt zu weit geschaltet, so erscheint ein Alarmsignal und die Verbindungsleitung wird für weitere Anrufe gesperrt.

Dans ce circuit, U est excité et se maintient en position par son contact de travail. Le comptage des conversations s'effectue au commencement de chaque unité et, chaque fois, les impulsions de comptage sont transmises au compteur d'abonné par le circuit suivant:

Batterie, contact de repos de W, CT de H, Cp de C, conducteur d et balai d du chercheur de groupe, CR de W (dans le circuit de GS), Cp de M 1, Cp de N, conducteur d et balai d du chercheur d'appels, compteur d'abonné, Cp du relais de ligne, terre.

Lorsque, après l'intercalation des Z Z Z, Y et U attirent leurs armatures, un circuit passant par la batterie, Cp du sélecteur WS et par l'enroulement du relais H excite ce dernier, qui envoie l'impulsion de comptage par son contact de travail. En attirant son armature, H provoque par son contact de repos la rupture du maintien de U qui, sans courant, relâche son armature et interrompt à son tour le circuit de maintien de WS. En position de repos, sous l'influence de WS, le relais U attire de nouveau son armature et en fermant son contact de travail excite une nouvelle fois WS, qui avance d'un pas. H est alors excité à nouveau, envoie une nouvelle impulsion de comptage au compteur de l'abonné et, en ouvrant son contact de repos, interrompt le maintien de U. Ce mouvement alternatif d'attraction de U, WS et H, et, par l'intermédiaire de ce dernier, l'envoi d'impulsions de comptage, se renouvellent jusqu'à ce que le relais N soit excité. Si, par exemple, le Z Z Z est réglé pour compter les taxes de 20 cts, qui sont celles de la première zone, au deuxième pas du sélecteur WS se trouvera raccordé le circuit de rupture du relais N, qui est le suivant:

Batterie, bras de contact du WS, premier contact du cylindre, enroulement à faible résistance de N, contact à 3 minutes de AZM, CT de F et terre. Dans ce circuit, le relais N est excité par intervalles et le comptage exclu jusqu'à ce qu'à la fin d'une unité de conversation, les impulsions de comptage correspondant à la zone soient de nouveau transmises au compteur de l'abonné par l'intermédiaire de WS, U et H.

La minuterie continuant de fonctionner pendant la conversation, au bout de 3 minutes le contact de repos de l'appareil est actionné mécaniquement et l'aimant de remontage AZM, excité par le circuit terre, CT de AZM, enroulement de AZM et batterie, attire son armature. La rupture du contact des trois minutes provoque l'interruption du circuit de maintien de N, qui lâche son armature. Cette interruption étant de courte durée, aussitôt que H a atteint la position de repos, le relais U est excité; en fermant son contact de travail, U connecte WS et oblige le relais H à attirer son armature. Les impulsions de comptage sont transmises au compteur de l'abonné de la même manière qu'au début de la conversation. Cette combinaison de connexions se renouvelle jusqu'à ce que les ZZZ soient déconnectés, par exemple, après 12 minutes ou à la fin d'une conversation.

Si, par suite d'une erreur de comptage ou d'un dérangement quelconque, le sélecteur WS fait un pas de trop, un signal d'alarme apparaît et la ligne de raccordement est bloquée.

E. Eingangsverbindungen vom Amt.

In der ersten Kulisse des Anschlussvielfaches der Anrufsucher sind die Eingangsleitungen vom Hauptamt und von den Endämtern angeschlossen.

Erfolgt z. B. ein Aufruf aus dem Amt, so wird das betreffende Linienrelais LR1 erregt und schaltet den der Gruppe zugeteilten Schnursucher an, der wie für eine Ortsverbindung einen freien AS-GS-Stromkreis prüft und den Anrufenden, in diesem Falle das Amt, mit einem freien Register verbindet (vergl. Fig. 13, Anlaufstromkreis der AS).

Wird von der Beamtin die gewünschte Nummer gewählt, so werden die Impulse vom Speiserelais B aufgenommen.

Die gewählten Impulse werden durch das von Relais Z in die Verbindungsschleife eingeschaltete Relais X zu 6000 Ohm empfangen und von Erde über 600 Ohm Widerstand und den eigenen Arbeitskontakt auf das Relais B übertragen, von dem aus die Impulse in bekannter Weise auf das Impulsrelais des Registers weiter geleitet werden. Die Registrierung der Nummern, die Markierung des GS und die Prüfung eines freien LS, die Auszählung vom Register auf den Leitungsmarkierstromkreis, d. h. alle die Kriterien des Verbindungsaufbaues, vollziehen sich wie unter „Ortsverbindung“ beschrieben.

Die Ueberwachung im Amt erfolgt beim Auswie auch Einhängen des Hörers des Teilnehmers durch Erlöschen bzw. Aufleuchten der Ueberwachungslampe, indem das durch das Speiserelais in die Sprechverbindung geschaltete hochohmige Relais kurzgeschlossen oder geöffnet wird. Auch Flackerzeichen werden auf diese Art nach dem Amt übertragen.

E. Aufschaltmöglichkeit auf besetzte Teilnehmeranschlüsse.

Ist in obigem Falle der Teilnehmer besetzt, so besteht für die Beamtin die Möglichkeit, auf die vom Teilnehmer geführten Gespräche einzutreten und ihm die neue Verbindung anzubieten.

Vom Amt aus wird durch einmalige Betätigung des Rufschlüssels das Relais K betätigt. Durch Schliessen zweier AK wird über Kondensatoren das Amt mit dem sprechenden Teilnehmer verbunden, worauf ihm die Verbindung angeboten werden kann. Eine Trennmöglichkeit durch die Beamtin besteht nicht.

Nachdem beide Teilnehmer den Hörer aufgehängt haben, wird über Batterie, AK des K-Relais, Prüfrelais P, c-Ader und c-Bürste des LS, LR des Teilnehmers an Erde das Prüfrelais P erregt.

Durch Schliessung eines AK von P wird das Rufrelais R betätigt, wodurch Rufstrom auf den betreffenden Anschluss gesandt wird.

Für die Stromkreisbeschreibung sei speziell auf die Beilage zum Sonderabdruck verwiesen.

Der Aufbau der besprochenen Verbindungsarten und die Auszählung der gewählten Zahl, bzw. die Sendung der Komplementärzahl aus dem Register werden in Zukunft für grössere Anlagen in der Weise abgeändert, dass jeweils die *gewählte* Impulszahl vom Register auf die Markierstromkreise der GS- und LS-Stromkreise gesandt wird.

E. Communications d'entrée.

Les lignes d'entrée du central principal et des centraux terminus sont raccordées dans notre exemple à la première coulisse du multiple de raccordement des chercheurs d'appels.

Dès qu'un appel arrive du central, le relais de ligne correspondant LR 1 est excité et actionne le chercheur de cordons attribué au groupe; ce chercheur, comme pour une communication locale, teste un circuit AS-GS libre et relie le poste appelant, en l'espèce le central, à un enregistreur libre (voir fig. 13, circuit de démarrage des AS).

Lorsque la téléphoniste compose le numéro demandé, les impulsions transmises sont reçues par le relais d'alimentation B.

Les impulsions transmises sont reçues par le relais X de 6000 ohms intercalé en parallèle dans le circuit de la communication par le relais Z et, de la terre, par la résistance de 600 ohms, arrivent à B par son propre contact de travail, d'où elles sont retransmises de la manière connue au relais d'impulsions de l'enregistreur. L'enregistrement du numéro, le marquage du GS, le test d'un LS libre, la transmission des impulsions de l'enregistreur sur le circuit des marqueurs de lignes, c'est-à-dire toutes les différentes phases de l'établissement de la communication se passent de la même façon que pour les communications locales.

Au central, on peut surveiller le moment où l'abonné décroche ou raccroche son récepteur, grâce à la lampe de surveillance qui s'allume ou s'éteint suivant que le relais à forte résistance, intercalé dans le circuit téléphonique par le relais d'alimentation est court-circuité ou ouvert. Les signaux à scintillement sont transmis de la même manière au central.

E. Possibilités de s'intercaler sur les raccords occupés.

Si, dans le cas précédent, la ligne d'abonné est occupée, la téléphoniste a la possibilité de s'intercaler sur le raccordement occupé et d'offrir à l'abonné une autre communication.

En abaissant une seule fois la clé d'appel au central, on actionne le relais K. Le double contact de travail se ferme sur des condensateurs et relie le central à l'abonné qui parle. La téléphoniste peut alors offrir la nouvelle communication, mais ne peut pas interrompre celle en cours.

Dès que les abonnés ont raccroché leurs récepteurs, le relais de test P est excité par le circuit batterie, CT du relais K, relais de test P, fil c, balai c du LS, LR de l'abonné et terre.

La fermeture d'un CT actionne le relais d'appel R et le courant d'appel peut être envoyé sur le raccordement voulu. Ce dernier alors décroche le récepteur et la nouvelle communication est établie.

Pour la description des circuits, nous renvoyons à l'annexe du tirage spécial.

L'établissement des communications que nous avons étudiées ainsi que la transmission des chiffres composés ou l'envoi des chiffres complémentaires depuis l'enregistreur seront à l'avenir modifiés dans les installations importantes en ce sens que le chiffre *composé* sera transmis depuis l'enregistreur dans les circuits des marqueurs de GS et les circuits des LS.