

Zeitschrift: Technische Mitteilungen / Schweizerische Telegraphen- und Telephonverwaltung = Bulletin technique / Administration des télégraphes et des téléphones suisses = Bollettino tecnico / Amministrazione dei telegrafi e dei telefoni svizzeri

Herausgeber: Schweizerische Telegraphen- und Telephonverwaltung

Band: 10 (1932)

Heft: 3

Artikel: Selbsttätig arbeitende Batterie-Ladeeinrichtungen für verwaltungseigene automatische Teilnehmeranlagen = Installations de charge automatique pour les batteries d'installations automatiques s'abonnés appartenant à l'administration

Autor: Zinggeler, E.

DOI: <https://doi.org/10.5169/seals-873598>

Nutzungsbedingungen

Die ETH-Bibliothek ist die Anbieterin der digitalisierten Zeitschriften. Sie besitzt keine Urheberrechte an den Zeitschriften und ist nicht verantwortlich für deren Inhalte. Die Rechte liegen in der Regel bei den Herausgebern beziehungsweise den externen Rechteinhabern. [Siehe Rechtliche Hinweise.](#)

Conditions d'utilisation

L'ETH Library est le fournisseur des revues numérisées. Elle ne détient aucun droit d'auteur sur les revues et n'est pas responsable de leur contenu. En règle générale, les droits sont détenus par les éditeurs ou les détenteurs de droits externes. [Voir Informations légales.](#)

Terms of use

The ETH Library is the provider of the digitised journals. It does not own any copyrights to the journals and is not responsible for their content. The rights usually lie with the publishers or the external rights holders. [See Legal notice.](#)

Download PDF: 14.03.2025

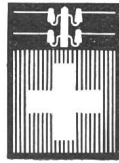
ETH-Bibliothek Zürich, E-Periodica, <https://www.e-periodica.ch>

Technische Mitteilungen

Herausgegeben von der schweiz. Telegraphen- und Telephon-Verwaltung

Bulletin Technique

Publié par l'Administration des
Télégraphes et des Téléphones suisses



Bollettino Tecnico

Publicato dall'Amministrazione
dei Telegrafi e dei Telefoni svizzeri

Inhalt - Sommaire - Sommario: Selbsttätig arbeitende Batterie-Ladeeinrichtungen für verwaltungseigene automatische Teilnehmeranlagen. Installations de charge automatique pour les batteries d'installations automatiques d'abonnés appartenant à l'administration. — Telephontaxen, Erhöhung und Abbau. Taxes téléphoniques. Augmentation et diminution. — Statistique téléphonique mondiale en 1930. — Frais de main-d'œuvre dans les centraux téléphoniques. Service rapide. — Automatisation des centrales rurales. — Vereinbarte Sprache der Klasse B. — Der Brand im Verwaltungsgebäude der Obertelegraphendirektion. — Verschiedenes. Divers: Statistique du trafic téléphonique, télégraphique et radiotélégraphique de presse pendant la Conférence du désarmement. — Entwicklung der Radiotelegraphie in der Schweiz. — Der Stand der Telephonverwaltung an der Mustermesse 1932. — Aperçu de la situation financière des télégraphes et téléphones français et suisses. — En marge de la Conférence du Désarmement. — Relations téléphoniques internationales. — Amateurs en téléphonie. — Originelle Verkehrswerbung. — Das Telephon in der Schule. — Fachliteratur. Littérature professionnelle. — Totentafel. Nécrologie. — Personalnachrichten. Personnel. Personale.

Selbsttätig arbeitende Batterie-Ladeeinrichtungen für verwaltungseigene automatische Teilnehmeranlagen.

Von E. Zinggeler, Bern.

Automatisch arbeitende Ladeeinrichtungen sind besonders in Teilnehmeranlagen mit Automaten von kleineren Anschlusszahlen, die nur selten gestört sind und wenig Unterhalt erfordern, von grossem Nutzen. Da solche Anlagen oft wochenlang unbeachtet bleiben, müssen auch die automatischen Ladeeinrichtungen ohne besondere Ueberwachung während langer Zeit zuverlässig arbeiten.

Im nachfolgenden sollen die automatischen Batterie-Ladeeinrichtungen, die bis anhin in Teilnehmeranlagen zum Teil versuchsweise Verwendung fanden, besprochen und ihre Vor- und Nachteile erwähnt werden.

Der besseren Uebersicht wegen teilen wir diese Ladeeinrichtungen in zwei Klassen:

1. Ladevorrichtungen, bei denen die Einleitung der Ladung zu beliebiger Zeit, also auch während des Betriebes, erfolgt. Es soll hier gleich bemerkt werden, dass diese Art von Einrichtungen nur in Anlagen verwendet werden kann, deren Automaten Spannungsabweichungen vom Normalwert von +35% oder -10% zulassen.
2. Ladevorrichtungen, bei denen die Einleitung der Ladung zu einer bestimmten Zeit ausser der normalen Betriebsdauer erfolgt.

Eine der einfachsten Einrichtungen der ersten Gruppe besteht nur aus einigen Relais (vergleiche Fig. 1) und arbeitet folgendermassen: Ein hochohmiges Relais AR wird über parallel geschaltete Arbeitskontakte der verschiedenen Verbindungsorgane erregt, sobald eines davon belegt wird. Hierbei wird über einen zwangsläufigen Umschaltkontakt des Relais AR ein Stromkreis für die zwei in Reihe liegenden Relais NAR und HR geschlossen. Relais NAR ist mit Starkstromkontakten versehen

Installations de charge automatique pour les batteries d'installations automatiques d'abonnés appartenant à l'administration.

Par E. Zinggeler, Berne.

Les installations de charge automatique sont particulièrement utiles pour les installations d'abonnés équipées d'automates ne comptant qu'un petit nombre de raccordements, très rarement dérangés et ne réclamant que peu d'entretien. Comme il s'écoule souvent plusieurs semaines avant que les installations de ce genre soient visitées, il faut que l'installation de charge automatique fonctionne d'une manière absolument sûre et sans surveillance spéciale pendant de longues périodes.

Nous allons étudier dans les lignes qui suivent les installations de charge automatique utilisées jusqu'à ce jour pour les installations d'abonnés et examiner leurs avantages et leurs inconvénients.

Pour plus de clarté, nous diviserons ces installations en deux groupes:

1° Les installations de charge avec lesquelles la charge peut s'effectuer à n'importe quel moment, c'est-à-dire même pendant le service. A ce sujet, disons tout de suite qu'une installation de ce genre ne peut être utilisée que dans les cas où les automates supportent des courants s'écartant de +35% ou -10% de la tension normale.

2° Les installations de charge avec lesquelles la charge doit s'effectuer à un moment déterminé en dehors des heures de service.

Parmi les installations du premier groupe, une des plus simples comprend seulement quelques relais (fig. 1) et fonctionne de la manière suivante: Un relais AR à forte résistance ohmique est excité par l'intermédiaire des contacts de travail, raccordés en parallèle, de tous les organes de connexion aussitôt qu'un de ces organes est occupé. En même temps, un circuit actionnant les deux relais reliés en série NAR et HR est fermé par l'intermédiaire du contact permutateur automatique du relais AR. Le relais

und schaltet das Netz an den Gleichrichter an, wodurch die Ladung eingeleitet wird. Die Kontakte des Relais HR (Hilfsrelais) schliessen den Haltestromkreis für NAR und HR und einen Stromkreis für die Hochohmwicklung des Spannungsrelais SPR. Das Relais SPR ist so eingestellt, dass es seinen Anker erst anzieht, wenn die Batterie-Spannung 2,5 Volt pro Zelle beträgt. Ist die Batterieladung soweit fortgeschritten, dass dieser Spannungswert erreicht wird, so öffnet das nun arbeitende Relais SPR seinen Ruhekontakt, wodurch die Relais NAR und HR abfallen und die Ladung unterbrochen wird. Bei jeder Belegung von Verbindungsaggregaten beginnt also das Einsetzen der Ladung von neuem, wenn die Abschaltspannung unterschritten ist.

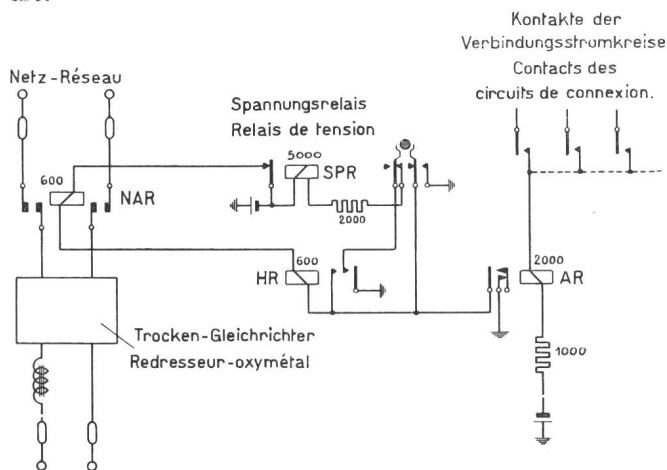


Fig. 1.

Diese Einrichtung wurde in einigen Z. B.-Telephonanlagen für die Aufladung von Accomet-Batterien mittelst Trockengleichrichters verwendet. Die Anschaltung eines Glühkathodengleichrichters ist dagegen nicht möglich, weil sich die Schaltvorgänge oft wiederholen und der Verschleiss der Gleichrichterlampen zu gross wäre. Bei Verwendung dieser Schaltung für die Aufladung kleiner Batterien mittelst Trockengleichrichters wurden günstige Resultate erzielt.

Bei einer weiteren ebenfalls nur aus Relais bestehenden automatischen Ladeeinrichtung wird zur Einleitung der Ladung ein Minimal-Spannungsrelais verwendet, welches seine Kontakte öffnet, wenn die Batterie entladen ist, d. h. wenn die Spannung der Batterie ihren tiefsten zulässigen Wert erreicht hat. Wenn die Ladung der Batterie wieder beendet ist, d. h. die Spannung einen gewissen Wert erreicht hat (z. B. 2,5 Volt pro Zelle), so wird ein Maximal-Spannungsrelais betätigt, dessen Stromkreis während der Ladung geschlossen bleibt und das die Beendigung der Ladung bewirkt. Dieses Prinzip der Ladungsbegrenzung wird beispielsweise von der Bell Telephone Mfg. Co. vielfach für die Batterieladung in automatischen Landämtern verwendet. Eine ähnliche Schaltung benutzen Mix und Genest für private, automatische Teilnehmeranlagen.

Gegenüber der ersterwähnten Schaltung besteht der grosse Unterschied, dass hier nach jeder Ladung die Batterie wieder vollständig entladen wird, wäh-

NAR, muni de contacts pour courant fort, connecte le secteur au redresseur et amorce ainsi la charge. Les contacts du relais HR (relais auxiliaire) ferment le circuit de maintien de NAR et HR ainsi que le circuit du relais de tension SPR à forte résistance ohmique. Le relais SPR est réglé de telle façon que son armature n'est attirée qu'au moment où la tension de la batterie atteint 2,5 volts par élément. Lorsque la charge est assez avancée pour que cette tension soit atteinte, le relais en travail SPR ouvre son contact de repos, les relais NAR et HR sont libérés et la charge est interrompue. La charge est amorcée à nouveau chaque fois que les organes de connexion sont occupés et que la tension de coupure est redescendue.

Ce dispositif est employé dans quelques installations BC pour la charge des batteries d'accromets au moyen de redresseurs oxymétal. Il serait par contre impossible de l'utiliser avec un redresseur à cathodes incandescentes car le processus de connexion se renouvelle si fréquemment que les lampes du redresseur auraient à souffrir d'une usure par trop considérable. Par contre, l'utilisation de ce dispositif pour la charge des petites batteries au moyen de redresseurs oxymétal a donné d'excellents résultats.

Dans une autre installation de charge automatique se composant elle aussi uniquement de relais, on utilise, pour amorcer la charge, un relais de tension minimum qui ouvre ses contacts lorsque la batterie est déchargée, c'est-à-dire lorsque la tension est descendue à la valeur la plus basse qui soit encore admissible. Lorsque la charge de la batterie est de nouveau terminée, c'est-à-dire lorsque la tension a atteint une certaine valeur (par exemple 2,5 volts par élément), un relais de tension maximum, dont le circuit reste fermé pendant toute la charge, est actionné et interrompt la charge. Ce principe de la limitation de la charge est appliqué fréquemment par la Bell Telephone Mfg. Co. pour la charge des batteries des centraux ruraux automatiques. Un dispositif du même genre est employé par Mix et Genest pour les installations automatiques privées d'abonnés.

La différence essentielle des deux dispositifs consiste en ce que, dans le second, la batterie est déchargée entièrement après chaque charge tandis qu'avec le système des relais de contrôle et de tension maximum, il ne se produit pratiquement aucune décharge. Si ce second procédé peut paraître plus avantageux pour la batterie, il nécessite l'installation de deux batteries interchangeables, car il peut très bien se produire que le courant du secteur fasse précisément défaut au moment où la batterie épuisée aurait besoin d'être rechargée. L'utilisation de deux batteries augmente sensiblement le prix des petites installations d'abonnés et par conséquent la taxe que l'abonné doit payer.

Il est intéressant de rappeler qu'on expérimente actuellement dans une installation automatique d'abonnés Hasler un dispositif qui amorce la charge dès que, à compter du moment où la dernière charge a pris fin, un nombre déterminé de communications ont été établies. On pourrait reprocher à ce système de ne pas tenir compte du fait que les conversations n'ont pas toutes la même durée et qu'en conséquence

rend bei der Anordnung mit Kontroll- und Maximal-Spannungsrelais praktisch keine Entladung stattfindet. Obschon die zweite Ladungsart für die Batterie zuträglicher erscheinen mag, sind, um den Betrieb sicher zu gestalten, zwei *umschaltbare* Batterien erforderlich, denn es könnte leicht vorkommen, dass gerade dann, wenn die Batterie entladen ist und wieder aufgeladen werden soll, das Starkstromnetz aussetzt. Die Verwendung von zwei Batterien erhöht aber den Preis kleiner Teilnehmeranlagen ganz erheblich und damit auch die Gebühr, die der Teilnehmer zu bezahlen hat.

Es ist nicht uninteressant zu erwähnen, dass in einer automatischen Hasler-Teilnehmeranlage, welche grössere Spannungsabweichungen vom Normalwert während des Betriebes gestattet, versuchsweise eine

leur nombre ne devrait pas pouvoir servir de base pour évaluer la décharge de la batterie. Cependant, on a établi que pour 500 conversations, la consommation du courant varie dans de si faibles proportions que le nombre des communications établies peut très bien servir de base pour mesurer la consommation du courant. D'ailleurs, le dispositif peut être réglé à volonté pour que la charge soit amorcée après un nombre quelconque de communications. Ce réglage doit se faire de telle manière que la batterie ne perde, entre deux charges, que le tiers ou la moitié de sa capacité totale. Il est donc évident que de cette façon, même si la consommation de courant varie sensiblement pour un nombre de communications donné, la batterie ne court pas le risque d'avoir à supporter une trop forte décharge.

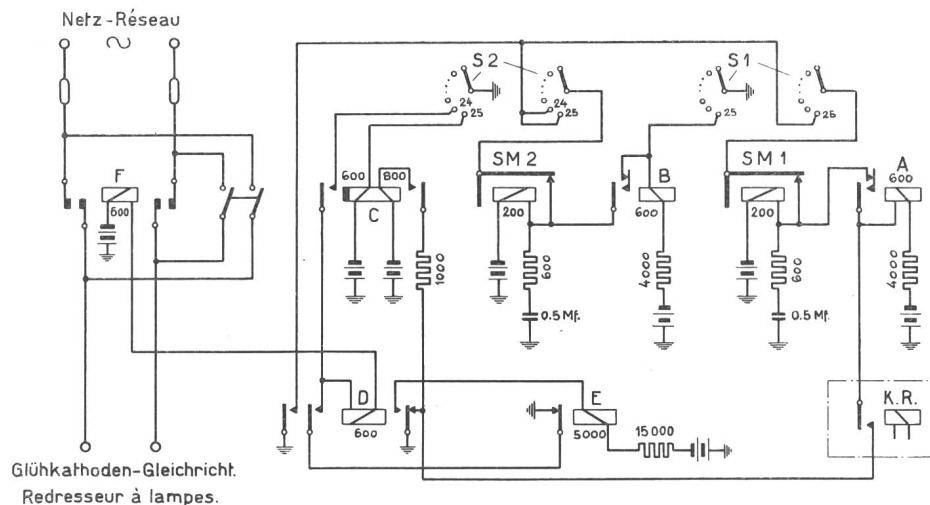


Fig. 2.

Anordnung verwendet wird, die nach einer bestimmten Anzahl Verbindungen, vom Zeitpunkt der letzten Ladungsabschaltung an gezählt, die Ladung wieder einleitet. Man kann dieser Schaltung vorwerfen, dass ja die Gespräche ganz ungleich lang seien und daher die geführte Anzahl Gespräche nicht als Massstab für die Entladung der Batterie verwendet werden könne. Es ist aber festgestellt worden, dass für 500 aufgebaute Verbindungen die Stromentnahme innerhalb so kleiner Grenzen schwankt, dass doch die Verbindungszahl als ungefähres Mass für die Stromentnahme gilt. Uebrigens kann die Anzahl Verbindungen, nach welcher die Ladung erfolgt, beliebig eingestellt werden. Deshalb wird die Einstellung so getroffen, dass der Batterie zwischen zwei Batterieladungen nur $\frac{1}{3}$ — $\frac{1}{2}$ der Gesamtkapazität entnommen wird. Es ist also klar, dass, wenn auch der Stromkonsum für eine bestimmte Anzahl Verbindungen ziemlich variiert, die Gefahr einer zu starken Entladung der Batterie nicht besteht.

Die Schaltung dieser Lade-Vorrichtung ist aus Fig. 2 ersichtlich und soll kurz erläutert werden:

Ein Kontrollrelais wird bei der Belegung des Markierstromkreises, also jedesmal wenn eine Verbindung aufgebaut wird, erregt und schliesst einen Stromkreis für das A-Relais. Dieses schliesst während des Anziehens den Stromkreis für den Suchmagneten von 200 Ohm. Der 25teilige Sucher S_1

Ce dispositif de charge, qui est représenté à la fig. 2, fonctionne de la manière suivante:

Un relais de contrôle est excité au moment où le circuit des marqueurs est occupé, c'est-à-dire chaque fois qu'une communication s'établit, et ferme le circuit du relais A. Celui-ci, pendant qu'il maintient son armature, ferme le circuit du chercheur à 200 ohms. Le chercheur à 25 positions S_1 avance ainsi d'un pas chaque fois qu'une communication est établie. Lorsqu'il a avancé de 25 pas, le relais B et l'aimant du chercheur 2 sont excités, ce qui fait faire un pas au chercheur. Suivant les segments du chercheur 2 auxquels les relais C et D sont raccordés, le circuit du relais de connexion du secteur F se ferme plus ou moins tôt, ce qui avance ou retarde le moment où la charge de la batterie est amorcée. Pendant la charge, le relais D interrompt le circuit de propulsion et ferme le circuit du relais de tension E. Ce relais est excité et ouvre son contact de repos lorsque la tension correspond à une tension de 2,5 volts par élément, ce qui a pour effet d'interrompre le circuit de maintien des deux relais D et F et, par là, de rompre la connexion du redresseur avec le secteur.

Le mouvement du chercheur recommence et se poursuit pendant l'établissement d'un certain nombre de communications, jusqu'au moment où la nouvelle charge est amorcée.

macht also jedesmal beim Aufbau einer Verbindung einen Schritt. Nach vollführten 25 Schritten werden Relais B und der Suchermagnet des Suchers 2 erregt, wobei der Sucher einen Schritt ausführt. Je nachdem die Anschlüsse der Relais C und D auf gewisse Segmente des Suchers 2 geführt sind, wird der Stromkreis des Netzanschalterrelais F früher oder später geschlossen, d. h. die Ladung der Batterie eingeleitet. Während der Ladung wird der Fortschaltstromkreis durch Relais D unterbrochen und der Stromkreis des Spannungsrelais E geschlossen. Dieses wird betätigt und öffnet seinen Rückkontakt bei einer Spannung, welche 2,5 Volt Zellenspannung entspricht. Dadurch wird der Haltestromkreis der beiden Relais D und F unterbrochen, so dass das Netz vom Gleichrichter abgeschaltet wird.

Hierauf setzt das Fortschalten der Sucher wieder ein bis zur Einleitung der nächsten Ladung nach einer bestimmten Anzahl aufgebauter Verbindungen.

Diese Schaltung arbeitet seit ihrer vor einem Jahr erfolgten Inbetriebsetzung störungsfrei und hat sich bewährt. Zur Gruppe der Ladeeinrichtungen, welche die Ladung zu einer beliebigen Zeit einleiten, gehört endlich diejenige mit Ampèrestundenzähler, Fig. 3, die in allen automatischen Hasler-Landzentralen bis anhin Verwendung fand und in den „Technischen Mitteilungen“ Nr. 3 des Jahres 1930 beschrieben wurde.

Da es in den automatischen Teilnehmeranlagen je nach dem zur Verwendung gelangenden System von grosser Wichtigkeit sein kann, dass die normale Batteriespannung mit geringen Abweichungen während des Betriebes beibehalten bleibt, werden die hierfür verwendeten automatischen Ladeeinrichtungen neuerdings so ausgeführt, dass die Ladung ausser Betriebszeit erfolgt.

Eine einfache Schaltung dieser Art ist aus Fig. 4 ersichtlich. Nach Betriebsschluss, d. h. wenn die Telephonistin den Arbeitsplatz verlässt und die Nachtschlüssel umlegt, werden die Relais VR und NAR erregt. Relais NAR verbindet das Netz an den Gleichrichter, und über einen Arbeitskontakt des VR wird der Stromkreis der hochohmigen Wicklung des Spannungsrelais SPR geschlossen. Relais SPR arbeitet bei einer Spannung, die einer Zellenspannung von 2,5 Volt entspricht. Die Relais VR und NAR fallen ab und unterbrechen die Ladung. Relais SPR dagegen hält sich im Stromkreis über die 1000-Ohm-Wicklung und den Arbeitskontakt des Nachtschlüssels, bis der Schlüssel bei Dienst-

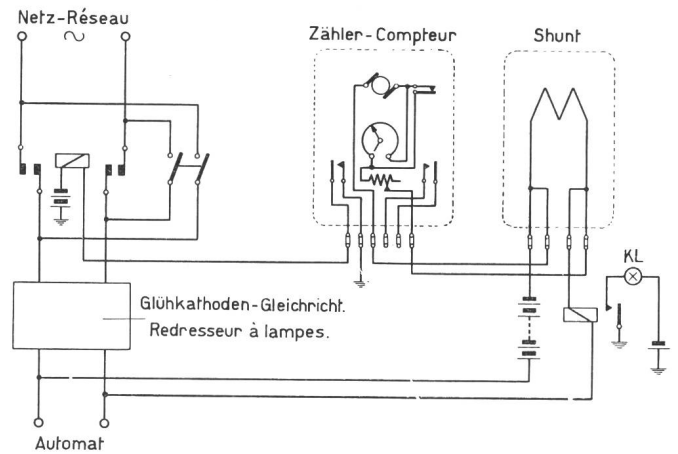


Fig. 3.

Ce système, depuis une année qu'il a été mis en service, travaille à la perfection et a maintenant fait ses preuves. Au groupe des installations qui amorcent la charge à volonté, à un moment quelconque, appartiennent celles comportant un compteur d'ampères-heures (fig. 3) utilisées jusqu'à présent dans tous les centraux ruraux automatiques système Hasler et décrites en détail dans le numéro 3 de 1930 du Bulletin technique.

Etant donné que pour une installation automatique d'abonné, il est de toute importance, suivant le système employé, que la tension de la batterie reste aussi constante que possible pendant le travail, les installations de charge automatique mises en service ces derniers temps sont combinées pour que la charge s'effectue en dehors des heures d'exploitation.

Un de ces simples dispositifs est représenté à la fig 4. A la fin du service, lorsque, en quittant sa place de travail, la téléphoniste abaisse la clé de nuit, les relais VR et NAR sont excités. Le relais NAR connecte le redresseur sur le secteur et le circuit de l'enroulement à forte résistance du relais de tension SPR est fermé par le contact de travail de VR. Le relais SPR fonctionne sous une tension correspondant à une tension de 2,5 volts par élément. Les relais VR et NAR lâchent leurs armatures et interrompent la charge. Le relais SPR, par contre, reste intercalé dans le circuit par l'enroulement à 1000 ohms et le contact de travail de la clé de nuit jusqu'à ce que la téléphoniste remette la clé en position normale au moment où elle reprend son service.

Ce dispositif si simple a cependant un défaut, c'est que la charge ne peut commencer qu'au moment où on abaisse la clé de nuit et qu'elle s'effectue par conséquent en grande partie pendant les heures où le courant est livré au tarif haut.

Pour limiter la durée de la charge au temps voulu, on fait usage, dans différentes installations d'abonnés, de minuteries insérées sans appareils accessoires spéciaux dans le raccordement-secteur du redresseur. La connexion et la déconnexion sont réglées suivant les besoins du service. Afin, cependant, d'éviter la décharge totale de la batterie, les durées des charges ont dû être augmentées de manière qu'elles suffisent à charger la batterie entièrement, même si on a fait

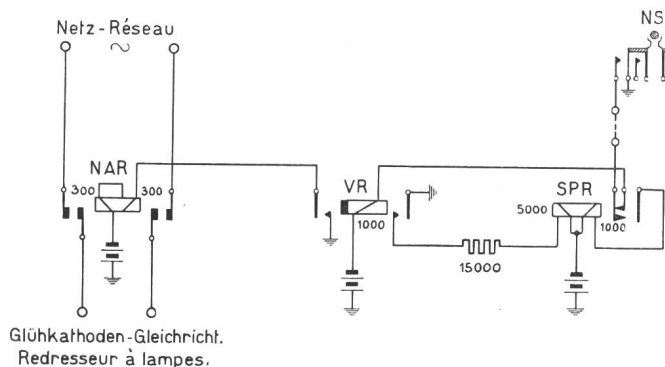


Fig. 4.

antritt der Telephonistin wieder in die Normalstellung gebracht wird.

Ein Mangel dieser einfachen Schaltung besteht darin, dass der Ladebeginn an die Zeit der Umschaltung des Nachtschlüssels gebunden ist, weshalb oft ein Grossteil der Ladung in die Zeitperiode des hohen Stromtarifs fällt.

Zur Beschränkung der Ladung auf einen bestimmten Zeitabschnitt hat man in verschiedenen Teilnehmeranlagen Zeitschalter ohne besondere Zusatzeinrichtung in den Netzanschluss des Gleichrichters gelegt. Die Einstellung zwischen An- und Abschaltung wurde auf Grund der Betriebserfahrungen vorgenommen. Um aber einer gänzlichen Entladung der Batterie vorzubeugen, musste die Ladezeit so ausgedehnt werden, dass nach grösserer Stromentnahme die Batterie doch vollständig aufgeladen wurde. Ist die Stromentnahme gering, z. B. bei Hotelanlagen in der Zwischensaison oder in Geschäftsbetrieben über die Festtage, so werden die Batterien bei Verwendung eines Zeitschalters ohne Zusatzeinrichtung überladen, was ihre Lebensdauer zweifelsohne wesentlich verkürzt.

Man hat daher in einer grösseren Anzahl von Anlagen den Zeitschalter mit einer aus zwei Relais bestehenden Zusatzausrüstung verwendet. Bei dieser Anordnung besorgt der Zeitschalter wiederum die Einleitung der Ladung, während die Abschaltung durch ein auf eine gewisse Spannung der Batterie reagierendes Spannungsrelais bewerkstelligt wird. Die Schaltung ist aus Fig. 5 ersichtlich. Sie arbeitet wie folgt: Der Schaltkontakt des Zeitschalters schliesst je nach Einstellung der Schaltstifte zu einer bestimmten Zeit den Kontakt AK und damit die Stromkreise der Relais SPR und NAR. Relais NAR schliesst seine beiden Starkstromkontakte und bringt das Starkstromnetz mit dem Gleichrichter in Verbindung. Relais SPR, welches die Funktion eines Spannungsrelais zu versehen hat, spricht wiederum bei einer Spannung von 2,5 Volt pro Zelle an. Da der Anstieg der Batteriespannung während der Ladung bei 2,5 Volt pro Zelle am grössten ist, wird zwecks sicheren Arbeitens das Relais so eingestellt, dass es bei dieser Spannung anspricht. Dem Relais SPR wird bei Verwendung der Ladeeinrichtung für eine 24-Volt-Batterie ein Widerstand von 5000 Ω vorgeschaltet. Für die Aufladung einer 48-Volt-Batterie werden 15,000 Ω mit dem Relais SPR in Reihe geschaltet. Im ersten Falle arbeitet das Relais bei 30 Volt, im zweiten bei 60 Volt. Wird das Relais SPR erregt, so wird der Stromkreis des Relais NAR geöffnet und die Ladung unterbrochen. Gleichzeitig wird der Vorschaltwiderstand des Relais SPR kurzgeschlossen und das Relais SPR hält sich über seinen eigenen Haltekontakt, bis sich der Kontakt AK des Zeitschalters wieder öffnet. Die Anordnung von Zeitschalter und Relais ist aus Abbildung 6 zu ersehen. Die Stundenscheibe des Zeitschalters führt alle 24 Stunden eine Umdrehung aus, so dass die Ladung täglich erfolgt. Diese Ladeeinrichtung wird in nahezu 100 verschiedenen automatischen Teilnehmeranlagen zur automatischen Batterieladung verwendet. Zahlreiche Ausrüstungen sind seit mehr als einem Jahr in Betrieb und haben nie nennenswerte Störungen aufgewiesen.

auparavant une forte consommation de courant. Si, pendant les périodes où l'on ne consomme que peu de courant, par exemple pendant la saison morte dans les hôtels ou pendant les jours fériés chez les commerçants, on fait usage pour les installations de ces abonnés d'une minuterie sans appareils accessoires, les batteries reçoivent une charge excessive qui, sans aucun doute, raccourcit sensiblement leur durée de service.

C'est pourquoi, dans un grand nombre d'installations, la minuterie a été munie d'un équipement accessoire constitué par deux relais. Dans ce dispositif, c'est de nouveau la minuterie qui amorce la charge tandis que la déconnexion est provoquée par un relais de tension réagissant lorsque la batterie a atteint une certaine tension. Ce dispositif est représenté à la fig. 5. Il fonctionne de la manière suivante:

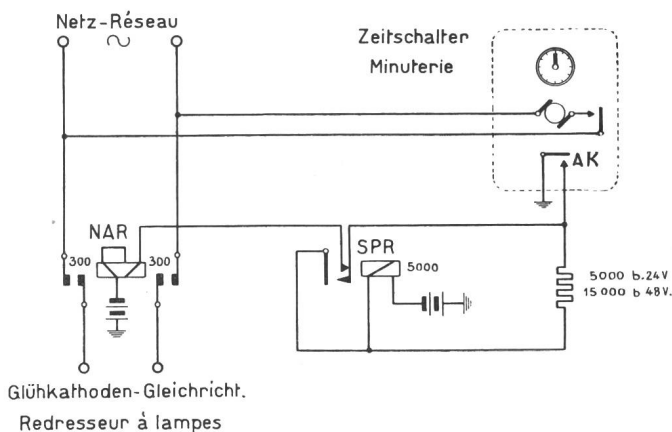


Fig. 5.

Le contact de connexion de la minuterie ferme le contact AK à un moment précis, déterminé par la position des tiges de commutation, et en même temps les circuits des relais SPR et NAR. Le relais NAR ferme ses deux contacts de courant fort et connecte le redresseur sur le secteur. Le relais SPR assume les fonctions d'un relais de tension et attire par conséquent son armature lorsque la tension atteint 2,5 volts par élément. La tension de la batterie pendant la charge augmentant le plus rapidement aux environs de 2,5 volts, il faut, pour la sécurité du travail, que le relais soit réglé de manière à fonctionner sous cette tension. Lorsque l'installation de charge est utilisée pour une batterie de 24 volts, on doit intercaler avant le relais SPR une résistance de 5000 Ω . Si on veut l'utiliser pour charger une batterie de 48 volts, on intercalera en série avec le relais SPR une résistance de 15,000 Ω . Dans le premier cas, le relais fonctionne avec 30 volts, dans le second avec 60 volts. En s'excitant, le relais SPR coupe le circuit du relais NAR et la charge est interrompue. En même temps, la résistance additionnelle du relais SPR est mise en court-circuit et le relais SPR reste excité par son propre contact de maintien jusqu'à ce que le contact AK de la minuterie s'ouvre de nouveau. Le dispositif comprenant la minuterie et les relais est représenté à la fig. 6. Le cadran horaire de la minuterie fait un tour en 24 heures, de sorte que la charge se fait quotidiennement. Environ 100 différentes installations automatiques d'abonnés utilisent

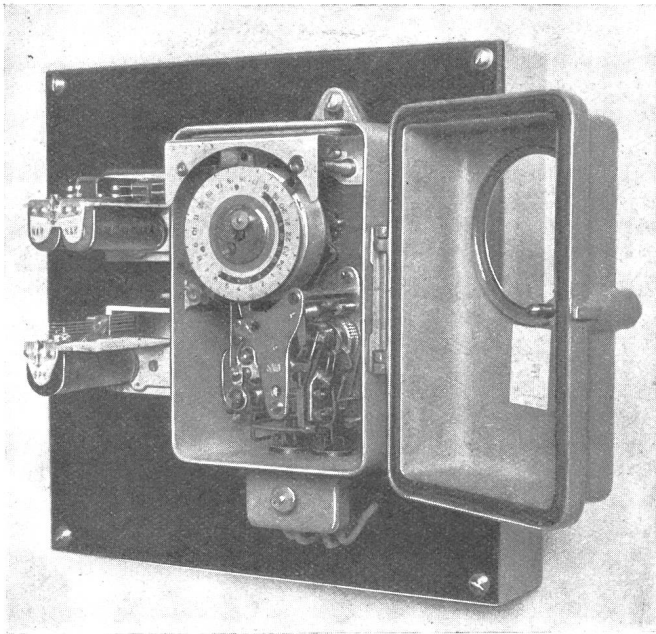


Fig. 6.

Da die Abschaltung der Ladung bei der zuletzt beschriebenen Ausrüstung bei einer Zellenspannung von 2,5 Volt erfolgt, wird bei der automatischen Ladung die Säuredichte nicht auf den maximalen Betrag gebracht. Ein „Kochen“ der Säure tritt also am Ende der Ladung nicht ein. Obwohl sich die Batterien, die mit dieser Einrichtung geladen werden, in gutem Zustand befinden, wird vielfach befürchtet, dass die Lebensdauer infolge unvollständiger Aufladungen ungünstig beeinflusst werde.

Aus diesem Grunde wurde die Firma Sauter A.-G. in Basel mit der Konstruktion eines Zeitschalters beauftragt, der eine zusätzliche automatische Nachladung erlaubt, nachdem das oben erwähnte Spannungsrelais bereits betätigt worden ist. Abb. 7 zeigt den Apparat mit geöffnetem Gehäusedeckel.

Bei Verwendung dieses Gerätes wird die Ladung je nach Einstellung der Schaltstifte, die verstellbar an der Stundenscheibe SS_1 angebracht sind, zu einer bestimmten Zeit eingeleitet. Die Schaltstifte bewirken durch Betätigung eines Mitnehmers in einer bestimmten Stellung die Schliessung des im Zeitschalter-Gehäuse untergebrachten zweipoligen Schalters, welcher das Wechselstromnetz mit dem Gleichrichter verbindet. Die Stundenscheibe besitzt eine 2×24 stündige Einteilung und führt in 48 Stunden eine vollständige Umdrehung aus. Durch Entfernen des ausschraubbaren Schaltstiftes E. St. kann somit erreicht werden, dass die Ladung nur alle 2 Tage (48 Stunden) eingeleitet wird. Ist dagegen der Schaltstift E. St. eingeschraubt, so wird die Einschaltung täglich bewerkstelligt.

Das Spannungsrelais SR, das durch Parallel- bzw. Reihenschaltung seiner zwei Spulen, sowie durch Veränderung der Federregulierung FR bei 30, 60 oder 75 Volt zum Ansprechen gebracht werden kann, bewirkt bei einer Zellenspannung von 2,5 Volt den Mitlauf der Zusatzstundenscheibe SS_2 . Wenn nämlich das Spannungsrelais seinen Arbeitskontakt

cette installation de charge pour charger automatiquement leurs batteries. Un grand nombre de ces installations sont en service depuis plus d'une année et n'ont jamais été affectées d'aucun dérangement sérieux.

La charge étant interrompue lorsque la tension atteint 2,5 volts par élément, la densité de l'acide ne parvient jamais à son maximum et, à la fin de la charge, il ne se produit aucun bouillonnement. Bien que les batteries qui sont chargées au moyen de cette installation restent en bon état, on craint souvent que les charges incomplètes ne nuisent à la durée de service de ces batteries.

C'est pourquoi la maison Sauter S. A. de Bâle fut chargée de construire une minuterie au moyen de laquelle une charge complémentaire automatique est amorcée dès que le relais de tension est actionné. La fig. 7 nous montre l'appareil dans son coffret ouvert.

Cet appareil permet d'amorcer la charge à un moment déterminé suivant la position occupée par les tiges de commutation qu'on peut déplacer à volonté sur le cadran horaire. Les tiges de commutation, en poussant un levier dans une certaine position, provoquent la fermeture du commutateur bipolaire qui est placé dans le coffret de la minuterie et qui connecte le redresseur sur le secteur. Le cadran horaire est divisé en 2×24 heures et fait un tour complet en 48 heures. Si l'on dévisse la tige de commutation E. St., la charge n'a lieu que tous les deux jours (48 heures). Si par contre on visse cette tige, la charge est amorcée quotidiennement.

Le relais de tension SR qu'on peut faire fonctionner avec 30, 60 ou 75 volts en reliant ses deux bobines

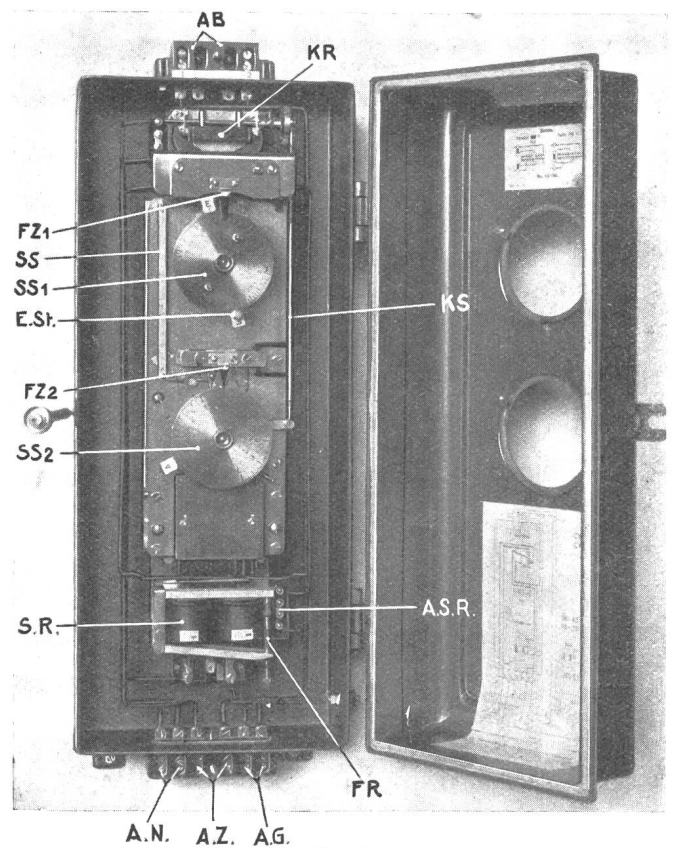


Fig. 7.

schliesst, so wird der Stromkreis des mit Wechselstrom gespeisten Kupplungsrelais KR geschlossen. Relais KR bewirkt durch das Anziehen seines Ankers, dass die Kupplungsstange KS und mit ihr die Kupplung der Zusatzstundenscheibe in die Arbeitsstellung gebracht wird. Diese Scheibe besitzt Zehnstunden-Teilung, so dass eine maximale Zusatzladungsdauer von 10 Stunden erreicht werden kann. Eine so lang dauernde Zusatzladung wird allerdings nie in Frage kommen, wenn die Batterie alle 1—2 Tage geladen wird. Der Schaltstift A der Stundenscheibe SS₂ wird in den meisten Fällen zwischen 1/2 und 2 Stunden einzustellen sein. Wenn er die Stellung des feststehenden Zeigers FZ₂ erreicht, so wird die Schaltstange SS nach oben bewegt, wodurch der am Anfang erwähnte Netzschalter geöffnet wird und den Gleichrichter vom Wechselstromnetz abtrennt. Der einschraubbare Schaltstift E. St. der Stundenscheibe SS₁ soll nur dann verwendet werden, wenn die tägliche Stromentnahme aus der Batterie mehr als 30% der Gesamtkapazität beträgt. In den meisten Fällen ist also die Ladung nur alle 48 Stunden vorgesehen.

Das Uhrwerk wird, wie bei den modernen Zeitschaltern überhaupt, selbsttätig durch einen kleinen an das Wechselstromnetz angeschlossenen Motor aufgezogen.

Es wird gegenwärtig beabsichtigt, die Einteilung der Stundenscheibe SS₁ und deren Antriebsübersetzung so abzuändern, dass diese Scheibe nur alle 4 Tage eine Umdrehung macht und somit die Ladung bei Einsetzung von nur einem Schaltstift alle 4 Tage erfolgt. Auf diese Weise kann dann die Entladezeit auf 4 Tage ausgedehnt werden, was in Anlagen mit Batterien von verhältnismässig grosser Kapazität von Vorteil ist. Durch Anbringung weiterer Schaltstifte an der Stundenscheibe ist es gleichwohl möglich, die Entladezeit auf 2 oder sogar auf 1 Tag zu beschränken.

Zum Schluss ist noch darauf aufmerksam zu machen, dass die erhöhte Spannung, welche am Ende der Ladung auftritt, das sichere Arbeiten des Automaten gefährdet. Es ist deshalb dafür zu sorgen, dass in Anlagen mit Ein-Batteriebetrieb und automatischer Ladeeinrichtung, wo der Verkehr nach dem öffentlichen Netz auch während der Ladezeit (Nachtzeit) sichergestellt sein muss, direkte, vom automatischen Teil der Anlage unabhängige Anschlüsse für den Amtsverkehr zur Verfügung stehen.

Da bei Batterien mit einer durchschnittlichen Lebensdauer von 10 Jahren gerechnet wird, kann erst nach mehreren Jahren mit Sicherheit festgestellt werden, welche der beiden letzterwähnten Ladeeinrichtungen für die Lebensdauer der Batterien günstiger ist. Auf alle Fälle werden durch Verwendung automatischer Ladeeinrichtungen in Teilnehmeranlagen die Unterhaltskosten so stark verringert, dass eine kleine, durch die automatische Ladung verursachte Verkürzung der Lebensdauer der Batterie in Kauf genommen werden kann.

soit en parallèle soit en série ou en modifiant le réglage du ressort, met en mouvement le cadran horaire complémentaire SS 2 dès que la tension atteint 2,5 volts par élément. En fermant son contact de travail, le relais de tension ferme le circuit du relais de couplage KR alimenté par du courant alternatif. Le relais KR attire son armature, ce qui a pour effet d'amener la tige de couplage KS et l'organe de couplage du cadran horaire complémentaire en position de travail. Ce cadran porte dix divisions d'heures de sorte que la durée maximum d'une charge complémentaire est de 10 heures. En pratique, cependant, une charge complémentaire n'aura jamais cette durée si la batterie est chargée tous les jours ou tous les 2 jours. Dans la plupart des cas, la tige de commutation A du cadran horaire SS 2 sera placée entre 1/2 et 2 heures. Lorsque cette tige atteint l'aiguille fixe FZ₂, la tige de connexion SS s'élève, le commutateur-secteur s'ouvre et la connexion entre le redresseur et le secteur est interrompue. La tige de commutation à vis E. St. du cadran horaire SS 1 ne doit être utilisée que lorsque la consommation journalière du courant de la batterie dépasse le 30% de la capacité totale. Dans la plupart des cas, on ne prévoit donc une charge que toutes les 48 heures.

Le mouvement est remonté automatiquement comme dans toutes les minuteriers modernes par un petit moteur raccordé au secteur.

On a l'intention actuellement de changer la division du cadran horaire SS 1 et de modifier les engrenages du mouvement de manière que le cadran emploie 4 jours pour faire un tour et qu'ainsi, au moyen d'une seule tige de commutation, la charge soit amorcée tous les 4 jours. De cette façon, la durée de la décharge peut être prolongée à 4 jours, ce qui est particulièrement avantageux pour les installations dont les batteries ont une capacité relativement grande. En fixant d'autres tiges de commutation au cadran, il est cependant possible de réduire cette durée à deux jours ou même à un jour.

Pour terminer, nous ferons encore remarquer que la tension élevée qui se produit vers la fin de la charge met en danger la sécurité de travail de l'automate. Il faudra donc veiller à ce que des raccords directs, indépendants de la partie automatique de l'installation, soient à disposition pour la correspondance avec le central dans toutes les installations à une batterie et à charge automatique où la correspondance avec le réseau doit aussi être assurée pendant la durée de la charge (nuit).

Les batteries ayant une durée de service moyenne de 10 ans, ce n'est que dans quelques années qu'on pourra dire avec certitude lequel de ces deux derniers systèmes d'installations de charge est le plus avantageux. En tout cas, l'utilisation d'installations de charge automatique dans les installations d'abonnés a réduit à tel point les frais d'entretien que cette réduction compense largement les frais qui pourraient résulter d'une diminution, causée par les charges automatiques, de la durée de service des batteries.