

Zeitschrift: Technische Mitteilungen / Schweizerische Telegraphen- und
Telephonverwaltung = Bulletin technique / Administration des
télégraphes et des téléphones suisses = Bollettino tecnico /
Amministrazione dei telegrafi e dei telefoni svizzeri

Band: 13 (1935)

Heft: 4

Artikel: Das Telephon in der Schule

Autor: Wettstein, A.

DOI: <https://doi.org/10.5169/seals-873487>

Nutzungsbedingungen

Die ETH-Bibliothek ist die Anbieterin der digitalisierten Zeitschriften. Sie besitzt keine Urheberrechte an den Zeitschriften und ist nicht verantwortlich für deren Inhalte. Die Rechte liegen in der Regel bei den Herausgebern beziehungsweise den externen Rechteinhabern. [Siehe Rechtliche Hinweise.](#)

Conditions d'utilisation

L'ETH Library est le fournisseur des revues numérisées. Elle ne détient aucun droit d'auteur sur les revues et n'est pas responsable de leur contenu. En règle générale, les droits sont détenus par les éditeurs ou les détenteurs de droits externes. [Voir Informations légales.](#)

Terms of use

The ETH Library is the provider of the digitised journals. It does not own any copyrights to the journals and is not responsible for their content. The rights usually lie with the publishers or the external rights holders. [See Legal notice.](#)

Download PDF: 09.11.2024

ETH-Bibliothek Zürich, E-Periodica, <https://www.e-periodica.ch>

Ce sont, comme d'habitude, les nouveaux raccordements d'appartement et d'artisans qui dominent de beaucoup, et c'est précisément là qu'il y a encore une grande réserve à exploiter. La télédiffusion introduite depuis trois ans, permettant aux abonnés raccordés au réseau téléphonique d'obtenir un à trois programmes de radio sans parasites et sans distorsion ou décharges atmosphériques, est et restera le grand animateur du téléphone chez soi. La nouvelle combinaison nous procure en même temps la sécurité et le délassément. Trois ans après l'introduction de la télédiffusion, 24,000 abonnés jouissent déjà de cette transmission merveilleuse, et le développement va en augmentant. Le réseau musical de la télédiffusion comprend déjà le 70,8% des abonnés et il se complète d'année en année avec l'extension du réseau souterrain.

B. Augmentation des raccordements d'abonnés et des stations survenue en 1934.

Malgré la crise, l'augmentation des abonnés a été très satisfaisante. Le nombre total s'est accru de 249,298 à 260,895 et celui des stations de 363,655 à 383,289, ce qui correspond à une densité sur 100 habitants de 9,4 au lieu de 8,9. Nous nous rapprochons ainsi à grands pas de la densité suédoise de 9,7. Zurich a dépassé la densité de Copenhague et d'Oslo. Elle arrive ainsi à la 2^e place parmi les villes principales d'Europe, la 1^{re} appartenant à Stockholm.

C. Extension du réseau et augmentation des conversations.

La longueur des fils du réseau aérien a subi une réduction de 188,991 km à 182,156 km, tandis que celle du réseau souterrain s'est accrue de 1,867,553 km de fil à 2,016,938 km, soit presque de 150,000 km. 441 nouveaux circuits interurbains et internationaux ont été créés. Le nombre total de ceux-ci est maintenant de 10,199 alors qu'il n'était que de 5828 en 1927. 91,1% de la longueur totale des circuits

locaux sont souterrains, tandis que pour les circuits interurbains le % est de 93.

Le nombre des conversations échangées pendant l'année écoulée est de 274,923,888 contre 267,887,445. Il y a donc eu une augmentation de 7,036,443, ce qui est fort réjouissant. Les conversations se répartissent comme suit:

Conversations locales . . .	181,651,000 =	66,12%
Conversations interurb. . .	88,639,000 =	32,20%
Conversations internat. . .	4,634,000 =	1,68%
Total	274,924,000 =	100 %

La densité des conversations, c'est-à-dire le nombre des conversations par raccordement principal, a été de 1067 contre 1004 en 1926.

Les conversations interurbaines soumises à la taxe se répartissent ainsi qu'il suit sur les zones tarifaires: Zone suburbaine jusqu'à 10 km de dis-

tance (taxe 20 ct.)	= 29,7%
I ^{re} zone de 10 à 20 km (taxe 30 ct.)	= 20,1%
II ^e zone de 20 à 50 km (taxe 50 ct.)	= 24,3%
III ^e zone de 50 à 100 km (taxe 70 ct.)	= 17,5%
IV ^e zone au delà de 100 km (taxe 1 fr.)	= 8,4%

La part des conversations interurbaines échangées dans les zones II à IV, où la taxe est réduite de 40% entre 19 et 8 h, est égale au 23,9% contre 22,7% en 1933. Elle est en augmentation constante, ce qui prouve que le public profite de plus en plus de la réduction des taxes accordée pendant la nuit.

Quoi qu'il en soit, le téléphone joue dans la vie de celui qui le possède un rôle qui ne fait que grandir. Il ne sera plus une simple illusion de la vie de chaque jour, mais un élément de commodité, de sécurité, de bien-être et, combiné avec la transmission radio, de délassément et d'instruction. Aussi devons-nous, sans arrière-pensée, nous employer de toutes nos forces à assurer le succès d'un moyen aussi idéal qu'utile. Travaillons sans relâche dans cette direction et les succès incontestables, obtenus ces dernières années en collaboration avec l'association „Pro Téléphone“, se raffermiront encore davantage. M.

Das Telephon in der Schule.

Von A. Wettstein, Bern.

Die schweizerische Telephonverwaltung ist schon seit einer Reihe von Jahren bestrebt, auch die Jugend in vermehrter Masse für das Telephon zu interessieren. Telephonierübungen in der Schule unter Mitwirkung des Telephonamtes sollen den Schüler von seiner Scheu vor dem Telephon befreien und ihn mit der Handhabung der Apparate vertraut machen. Früher waren die Erfolge in den einzelnen Landesgegenden sehr verschieden voneinander, denn sie hingen ab von den Lehrmethoden und der Unterstützung der Schule durch die Telephonämter. Jedes Amt wählte eine ihm zweckmässig scheinende Methode, und erst in neuester Zeit ist es gelungen, durch Verwertung der allseits gemachten Erfahrungen die Schultelephonie auf eine einheitliche Grundlage zu stellen.

Letztes Jahr ist die von Herrn Dr. Schütz unter Mitwirkung der Telegraphenverwaltung verfasste

Broschüre: „Die Schule telephoniert“ erschienen, die ein Arbeitsprogramm enthält, wie es von jeder Schule übernommen werden kann. Herr Doktor Schütz hat bis jetzt Telephonieunterricht erteilt in den Lehrerbildungsanstalten Basel, Zürich, Küssnacht Zeh., Hitzkirch, Rorschach, Wettingen, Zug, Hofwil, Luzern, Münsingen, Schaffhausen, Chur, Solothurn, Kreuzlingen, Schiers, Sitten, Schwyz-Rickenbach, Baldegg, Bern, Ingenbohl, ferner im Schosse von Lehrerversammlungen und Gewerbetreibern in Uster, Cham, Jeuss, St. Gallen, Brugg, Huttwil, Zürich, Münchenstein, Biel, Trachselwald, Zug, Glarus, Rapperswil St. G., Luzern, Seon, Liestal, Uznach und an den Konferenzen der Aufsichtsbeamtinnen in Aarau, St. Gallen und Luzern.

Durch diese Veranstaltungen konnten Unterrichtsdirektionen, Seminarleitungen und Lehrervereine für den Telephonieunterricht in der Schule gewonnen

werden. Es liegen von massgebender Seite beachtenswerte Anerkennungsschreiben vor, mit deren Hilfe der mehr gefühlsmässige Widerstand anderer Stellen gebrochen werden kann.

Die Methode Schütz überträgt den Unterricht dem Lehrer, der ihn in enger Zusammenarbeit mit einer geschickten Telephonistin erteilt, welche die sogenannte Gegenstation bedient. Mit dieser Gegenstation werden Uebungsgespräche geführt, bei denen der Schüler sich richtig verhalten lernt. Es ist ein tatsächlicher Unterricht, wobei die Gespräche nicht mehr wie früher auf das öffentliche Netz gehen und dieses belasten. Das ursprüngliche Zugeständnis, wirkliche Gespräche führen zu lassen, bot vielleicht grösseres Interesse; als Lehrübungen konnten diese Gespräche nur bedingt gelten, weil die aufgerufenen Teilnehmer vielfach selbst nicht so antworteten und sprachen, wie der Schüler es lernen soll. Die Gegenstation befindet sich in einem Amt; von ihr aus können die Schulen in weitem Umkreis mit geringen Kosten bedient werden.

Nach den eingelaufenen Berichten haben vom ersten April 1934 bis 31. März 1935 38,500 Schulkinder Unterricht im Telephonieren erhalten. Von diesen hatten 25,160, also 65%, noch nie telephonierte. Das Verhältnis ist ungefähr dasselbe in Stadt- und in Landschulen. Von den geführten Gesprächen gingen 25,254 nur bis zur Gegenstation, also zur Bedienungstelephonistin.

Unsere Karte gibt ein Bild von der Ausdehnung des Schultelephonierens im verflossenen Schuljahr. Besonders hervorzuheben ist die Tätigkeit des Amtes Neuchâtel, das den Unterricht in allen

Gemeinden mit Ausnahme von dreien, in denen die Unterstützung der Behörden noch fehlt, durchgeführt hat.

Die Schweiz ist mit dem Telephonierunterricht in der Schule vorangegangen. Grossbritannien und Russland sind gefolgt, und auch Ungarn schickt sich an, ihn einzuführen.

Ob eine gut vorbereitete Schulübung den gewünschten Erfolg zeitigt, hängt in den meisten Fällen nur von der Mitarbeit der „Gegenstation“ ab. Bei der Auswahl der Bedienungsbearbeiterin für diese Station sollen nicht allein gründliche Kenntnisse der Telephonie und der Betriebsvorschriften ausschlaggebend sein; vielmehr ist das Hauptgewicht auf pädagogische Begabung, Verständnis und Liebe zu Kindern zu legen.

Nicht zu unterschätzen ist ferner die technische Einrichtung; denn was nützen gute Vorbereitung und hinreichende Kenntnisse, wenn die Beamten durch die komplizierte Handhabung einer ungenügenden technischen Einrichtung von ihrer eigentlichen Arbeit abgelenkt wird?

Mit Kreisschreiben 214.1 vom 14. Dezember 1934 wird von der Generaldirektion die Einrichtung einer Gegenstation mit bereits vorhandenen Apparaten für die verschiedenen Betriebssysteme vorgeschlagen, die in kleinen Aemtern gute Dienste leistet, für automatische Hauptämter mit Netzgruppenverkehr jedoch mit Vorteil noch etwas ergänzt wird. Kleine Abweichungen vom festgelegten Arbeitsprogramm sind nämlich in dieser Gegenstation nicht ohne weiteres ersichtlich. Für die Uebermittlung von Ruf- oder Besetztzeichen ist das Einstellen einer Rufnummer

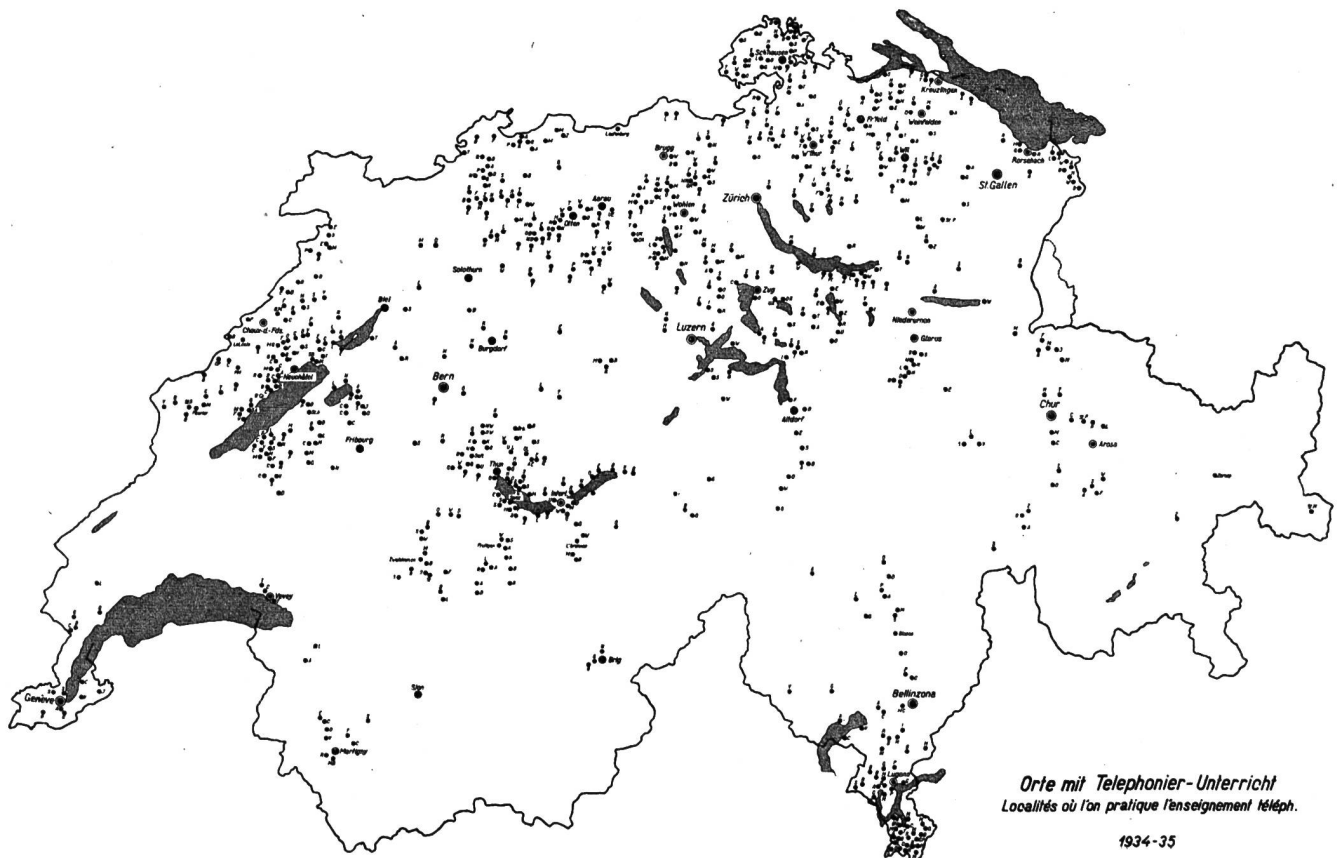


Fig. 1.

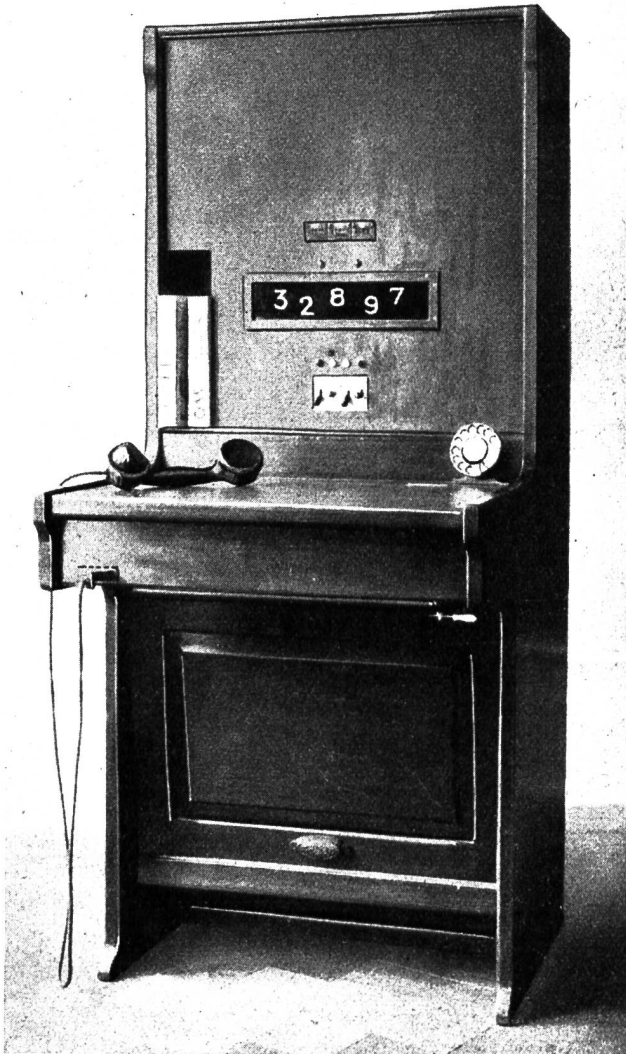


Fig. 2.

erforderlich, was die Beamtin vermehrt beansprucht und die eigentliche Instruktion in unerwünschter Weise beeinträchtigt.

Diese Erwägungen haben uns veranlasst, eine „Gegenstation“ zu errichten, deren Manipulationen auf ein Mindestmass beschränkt sind, die stets deutlich erkennen lässt, was im entfernten Schulzimmer gearbeitet wird, und deren Arbeitsweise der Beamtin genügend Zeit einräumt, auch allfällige Fehlanrufe richtig zu beantworten.

Die Bedingungen für die Schaltung ergeben sich wie folgt:

1. Der Schulanschluss muss umschaltbar sein auf „Amt“ und „fingiertes Amt“.
2. Bei „fingierter Amtsschaltung“ sollen Summton und Rufkontrolle nach beendeter Wahl unverändert erfolgen.
3. Anrufe, die in der Zeit, wo der Schulanschluss auf „fingiertes Amt“ gestellt ist, für diesen eintreffen, sind auf die Gegenstation zu leiten und dort zu vermitteln.
4. Die vom Schüler eingestellte Teilnehmernummer soll der Beamtin optisch vermittelt werden.

5. Zu Statistikzwecken sind die Scheingespräche zu zählen und auszuscheiden in „Eingang“, „Ausgang Lokal“ und „Ausgang Fern“.
 6. Ein Amtsanschluss mit Haltemöglichkeit dient als Verbindung der Gegenstation nach aussen.
- Wie aus Fig. 2 ersichtlich, diente ein alter Klappenschrank zur Aufnahme der notwendigen Schaltorgane.

Mit 4 Umschalteschlüsseln, 5 Signallampen, einem Transparent, gesteuert durch ein Register, sowie drei Zählern und einer Auslösetaste war es möglich, die vorgenannten Bedingungen zu erfüllen, so dass die Arbeit am Schrank einfach und übersichtlich nach folgender Bedienungsvorschrift vor sich gehen kann:

Bedienungsvorschrift.

Schlüssel I:

- a) *normal*: Teilnehmer im Schulhaus über Gegenstation normal an Amt angeschlossen. Besetztlampe leuchtet, wenn Teilnehmer Hörer abhebt.
- b) *Abfrage*: Teilnehmer auf „fingiertes Amt“ geschaltet. Eingestellte Ziffern erscheinen auf Transparent. Transparentbelegungs- und Rufkontrolllampe leuchten.
- c) *Lokalbatterie*: Teilnehmer eines noch nicht automatisierten LB-Netzes auf Anruf gelegt.

Schlüssel II:

- a) *Mithören*: Mithören gegen Schulhausteilnehmer.
- b) *Abfrage*: Beantworten eines Anrufes von auswärts für den auf „fingiertes Amt“ umgelegten Schulhausteilnehmer. Anruflampe brennt.

Schlüssel III:

- a) *Abfrage*: Amtsanschluss des Instruktionsschranks. Anruflampe leuchtet bei eintreffendem Anruf. Herstellen einer Ortsverbindung mit Nummernschalter.
- b) *Halten*: Halten einer Eingangsverbindung.

Schlüssel IV:

- a) *Abfrage*: Sprechen mit dem auf „fingiertes Amt“ verbundenen Schulhausteilnehmer.
 - b) *Rufen*: Rufen nach dem Schulhausteilnehmer.
- Auslösetaste*: Abwerfen des belegten Registers.
Zähler 1—3: Registrierung der Scheingespräche.

Die am Hauptverteiler in die Teilnehmerleitung eingeschaltete „Gegenstation“ (G. St.) erlaubt den wahlweisen Anschluss an „Amt“ oder „fingiertes Amt“ (siehe Fig. 3).

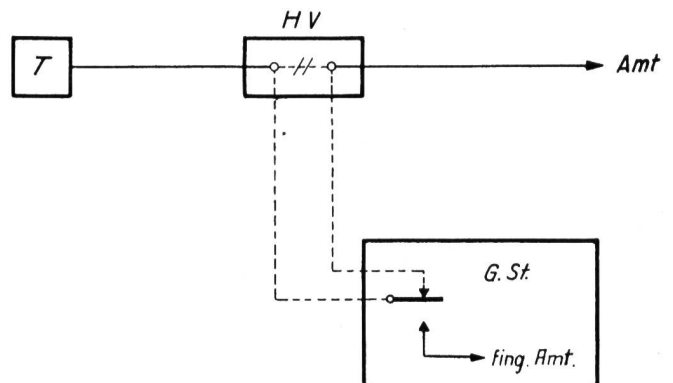


Fig. 3.

Der Ausrüstung des Instruktionspultes lag nachstehend beschriebener Stromlauf (Fig. 4) zugrunde:

1. *Belegen*: Der Schulhausteilnehmer ist durch Umlegen von Schlüssel 1 in Stellung A auf „fingiertes Amt“ geschaltet. Ueber die geschlossenen a-b-Leiter sprechen Relais U und A an.

Kontakt u^{II} schaltet die Besetztlampe UL ein. Der Stromkreis für Relais C_1 schliesst sich über: Spannung v^I , a^{II} , Stellung 0 Reg.-Wähler 6^V , c^I , Relais C_1 , Auslösetaste, 1^{II} , s^I , Erde.

Relais C spricht an über c^I_1 .

Ueber Stellung 0 Reg.-Wähler 1^{II} wird Amtszeichen an die Induktions-Wicklungen des A-Relais gelegt und zum Anrufenden übertragen.

Kontakt 1^{III} schaltet Registerbelegtlampe RBL ein.

2. *Impulsgebung*: Im Takt der Nummernscheibe kommt A-Relais zum Abfallen. V-Relais hält sich während der Impulsgebung.

Ueber a^I Kontakte werden die Impulse zum Drehmagneten des 1. Wählers weitergegeben.

Nach Beendigung der Impulsreihe fällt Relais V ab und T_1 spricht an: Spannung, v^I , a^{II} , Stellung 1-10 Reg.-Wähler 1^V , T_1 , c^{II} , Erde.

T_1 hält sich über seinen eigenen Kontakt t^I_1 . Durch diese Umsteuerung wird jede weitere Impulsreihe dem nächstfolgenden Wähler zugeleitet.

Ueber die Kontakte t^{III} der entsprechenden Wähler erscheinen am Transparent die zugehörigen leuchtenden Ziffern.

3. *Freizeichen nach beendeter Wahl*: Nach der letzten Impulsreihe (5. oder 6. Ziffer) spricht das Relais F an:

Spannung, F, v^{III} , Stellung 1—10, Reg.-Wähler 5^{II} oder 6^{II} , Erde.

f^{III} schliesst den Stromkreis für die Rufkontrolllampe RKL, während dem Anrufenden über f^{II} das Freizeichen übermittelt wird:

Wird als erste Ziffer eine Eins gesandt, was auf das Einstellen einer Dienststelle hinweist (11, 14 usw.), so ist das Freizeichen schon nach der zweiten Impulsreihe zu übertragen, was mit einem zusätzlichen Relais X bewerkstelligt wird.

4. *Abfragen*: Durch Umlegen von Schlüssel 4 in die Abfragestellung lässt sich der anrufende Schulhausteilnehmer mit der Garnitur der Beamtin verbinden.

Das Relais S spricht an, hält sich über seinen eigenen Kontakt s^{II} und nimmt durch Kontakt s^{III} das Freizeichen von der Teilnehmerschleife weg.

5. *Auslösen des belegten Registers*: Das Drücken der Auslösetaste hat das Abfallen der Relais C und C_1 zur Folge.

Kontakt c^{III} legt den Relaisunterbrecher an den Drehmagneten des 1. Wählers und schaltet diesen in die Nullstellung weiter. In dieser wird der Fortschaltstromkreis für den zweiten Drehmagneten geschlossen, was sich nun bis zum letzten Wähler fortsetzt.

6. *Anrufe für den Schulhausteilnehmer, die während der Instruktion einlaufen*: An das dem Amt zu-

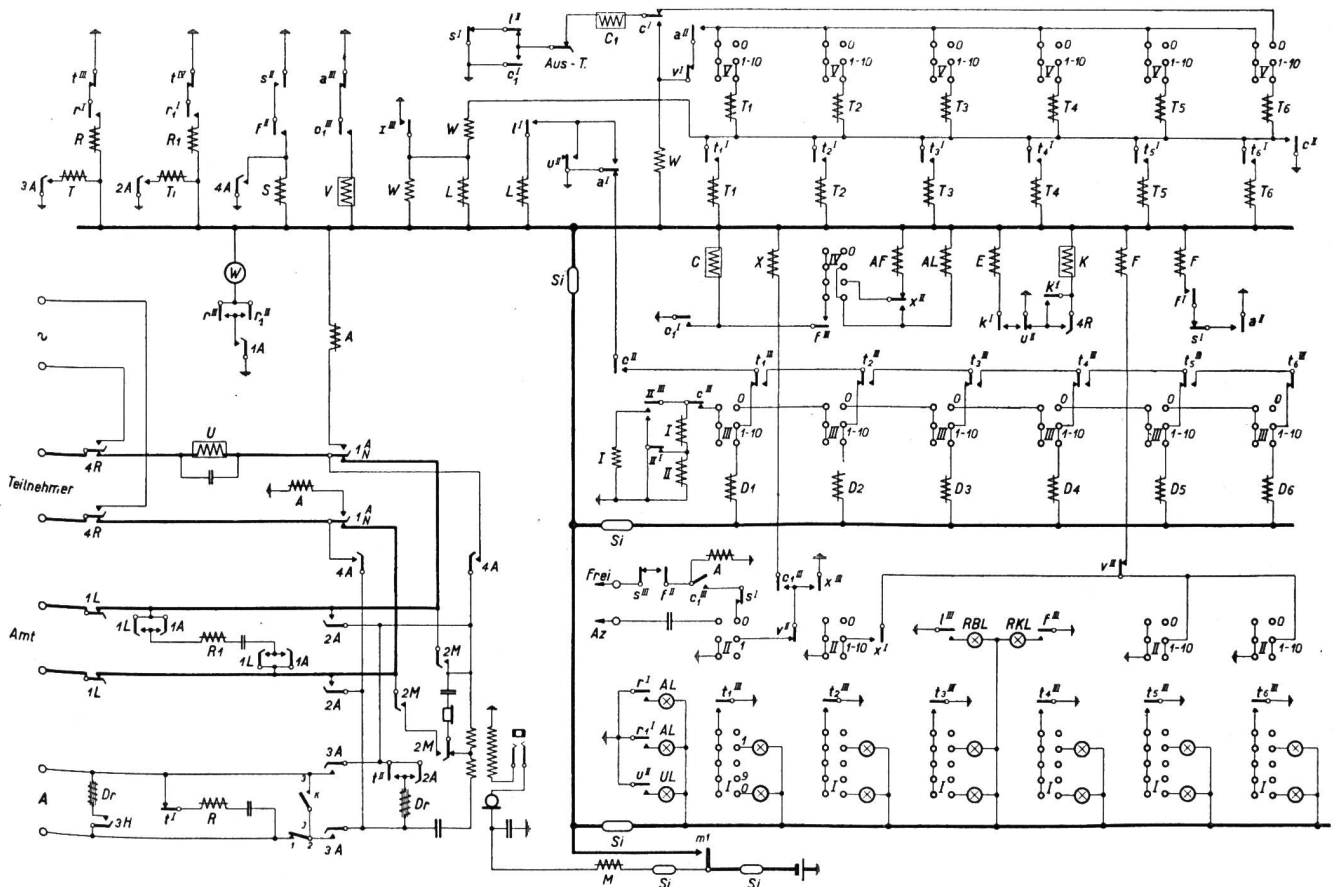


Fig. 4.

gekehrte Stück der Teilnehmerleitung wird beim Umschalten mit Schlüssel 1 eine Anrufgarntur gelegt. Schlüssel 2 in Abfragestellung ermöglicht die Bedienung des Anrufes durch die Gegenstation. Die über die Normalstellung von Schlüssel 1 durchgeschaltete Verbindung kann mit Schlüssel 2 in Stellung M überwacht werden.

7. *Amtsanschluss*: Dieser normal ausgerüstete Anschluss wird mit Schlüssel 3 bedient.

Das Schulinstruktionspult kann nicht nur für Uebungen im Hauptamt, sondern ohne wesentliche Aenderungen auch für Demonstrationen in automatischen Landzentralen verwendet werden. Ueber eine Verbindungsleitung lässt sich der Landamtsteilnehmer für die Dauer der Instruktion mit dem Bedienungspult des Hauptamtes zusammenschalten und genießt so alle Vorteile des Hauptamtteilnehmers.

Die Anwendungsweise der Teilnehmerstationen 39.070 a und 39.086.

Die Stationen 39.070 a, 39.086 und 39.086 a werden entweder als sogenannte *Stationen für Amts- und Hausverkehr* oder als *Rückfragestationen* verwendet. Je nachdem ist die Schaltung verschieden. Bevor man sich hierüber Rechenschaft geben kann, müssen die Begriffe „Ein- und Zweischleifenanlage“ erklärt werden.

Die Beilagen zu den Vorschriften für die Erstellung von Hausinstallationen im Anschluss an das staatliche Telephonnetz enthalten Verkehrspläne von Ein- und Zweischleifenanlagen. Da die Station häufiger in Zweischleifenanlagen für Amts- und Hausverkehr verwendet wird, befassen wir uns zuerst mit der nachfolgenden Figur 1. Sie zeigt das *Prinzip einer einfachen Zweischleifenanlage*.

Mode d'emploi des stations d'abonnés 39.070 a et 39.086.

Les stations 39.070 a, 39.086 et 39.086 a sont utilisées soit comme *stations pour communications extérieures et intérieures* soit comme *stations de rappel*. Elles sont raccordées de manières différentes, suivant le cas. Pour pouvoir les étudier, il est nécessaire d'être d'abord tout à fait au clair sur ce qu'on entend par „installation à lacet unique“ et „installation à lacet double“.

Les annexes aux prescriptions pour l'établissement des installations intérieures destinées à être raccordées au réseau téléphonique de l'Etat contiennent des schémas d'installations à lacet unique et à lacet double. Les stations étant surtout employées dans les installations à double lacet pour les communications extérieures et intérieures, nous étudierons premièrement ce cas d'après la fig. 1 qui représente le *principe d'une installation ordinaire à double lacet*.

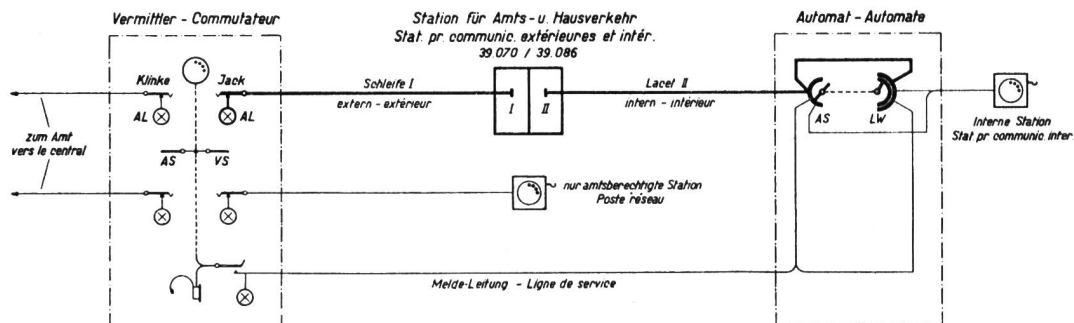


Fig. 1.

Man spricht von einer „Zweischleifenanlage“, weil für jede amtsberechtigte Station *zwei* Schleifen nötig sind. Auf der Schleife I wickelt sich der ein- und der ausgehende Amtsverkehr ab, auf der Schleife II der Hausverkehr, über einen verwaltungs- oder teilnehmereigenen Automaten. (Vergleiche Schema B2—39.070/1 der Schemasammlung für automatische Teilnehmerapparate.) Die Amtsseite endigt stets auf den Klemmen I der Station, der Anschluss zum Hausautomaten auf den Klemmen II. Durch diese Anordnung erreicht man, dass der Vermittler beim blossen Abheben des Mikrotelephons nicht unnütz angerufen wird. Auf der Automaten- und Automatenleitung stören „blinde“ Anrufe weniger. Der Stationswecker mit 2×750 Ohm bei der Station 39.070 a oder mit 2×300 Ohm bei der Station 39.086 dient dem internen, der Wechselstromschnarrwecker auf den

On l'appelle installation à double lacet parce que chaque poste réseau nécessite *deux* lacets. Les communications extérieures d'entrée et de sortie s'écoulent par le lacet I tandis que les communications intérieures passent par le lacet II et par un automate appartenant à l'administration ou à l'abonné (voir le schéma B 2—39.070/1 de la collection des schémas d'appareils automatiques d'abonnés). Le raccordement réseau aboutit toujours à la borne I de la station, et le raccordement de l'automate à la borne II. Grâce à cette disposition, on évite que le commutateur soit appelé inutilement dès qu'on décroche le microtéléphone. Les appels intempestifs sur le lacet de l'automate présentent moins d'inconvénients. La sonnerie de 2×750 ohms de la station 39.070 a ou de 2×300 ohms de la station 39.086 reçoit des appels intérieurs, tandis que le