

Zeitschrift: Technische Mitteilungen / Schweizerische Telegraphen- und Telephonverwaltung = Bulletin technique / Administration des télégraphes et des téléphones suisses = Bollettino tecnico / Amministrazione dei telegrafi e dei telefoni svizzeri

Herausgeber: Schweizerische Telegraphen- und Telephonverwaltung

Band: 14 (1936)

Heft: 5

Artikel: Technische Neuerungen bei der Stromversorgung der PTT-Gebäudegruppe Bollwerk-Speichergasse, Bern [Fortsetzung und Schluss]= Perfectionnements techniques apportés à la distribution de l'énergie électrique dans le groupe de bâtiments des PTT Bollwerk-Spei...

Autor: [s. n.]

DOI: <https://doi.org/10.5169/seals-873457>

Nutzungsbedingungen

Die ETH-Bibliothek ist die Anbieterin der digitalisierten Zeitschriften. Sie besitzt keine Urheberrechte an den Zeitschriften und ist nicht verantwortlich für deren Inhalte. Die Rechte liegen in der Regel bei den Herausgebern beziehungsweise den externen Rechteinhabern. [Siehe Rechtliche Hinweise.](#)

Conditions d'utilisation

L'ETH Library est le fournisseur des revues numérisées. Elle ne détient aucun droit d'auteur sur les revues et n'est pas responsable de leur contenu. En règle générale, les droits sont détenus par les éditeurs ou les détenteurs de droits externes. [Voir Informations légales.](#)

Terms of use

The ETH Library is the provider of the digitised journals. It does not own any copyrights to the journals and is not responsible for their content. The rights usually lie with the publishers or the external rights holders. [See Legal notice.](#)

Download PDF: 15.03.2025

ETH-Bibliothek Zürich, E-Periodica, <https://www.e-periodica.ch>

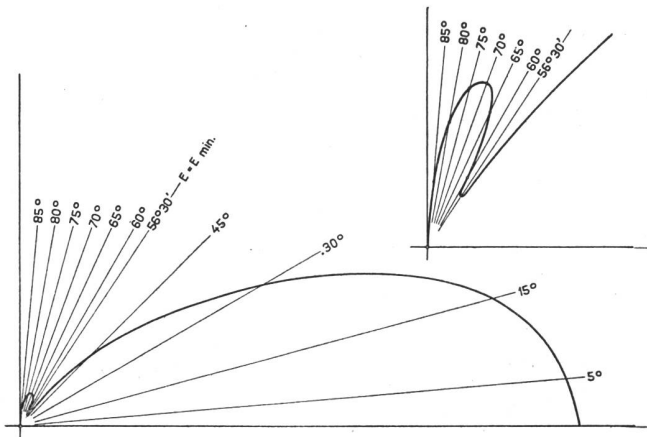


Fig. 10.

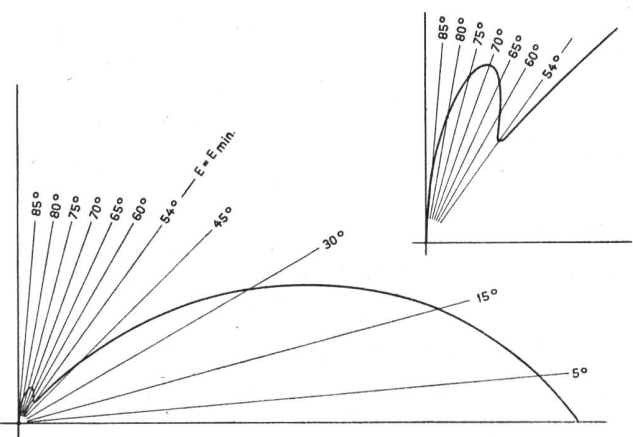


Fig. 11.

caux représentés aux fig. 10 et 11 qui indiquent les différentes valeurs des minimums d'intensité de champ correspondant aux différentes valeurs de courant au nœud. Pour établir une autre comparaison, on a calculé le diagramme correspondant en adoptant l'hypothèse ordinaire d'une répartition sinusoidale du courant (fig. 12).

A l'angle 0, qui dans la fig. 12 est déterminé par l'expression $\cos\left(\frac{2\pi h}{\lambda} \sin\varphi\right) = 0$, dans laquelle h représente la hauteur effective résultante, correspond, dans les fig. 10 et 11, un minimum d'intensité de champ $\frac{d}{d\varphi} E(\varphi) = 0$. Des résultats analogues sont publiés dans l'ouvrage déjà cité de Berndt et Gothe.³⁾

Résumé.

Le courant circulant dans les antennes alimentées à la base et au milieu est composé d'ondes progressives et d'ondes stationnaires. D'après les conditions créées par l'onde progressive pour le courant au point d'alimentation, on peut déterminer la phase et l'intensité du courant dans l'antenne. De la répartition du courant dans l'antenne alimentée à la base et au milieu, on a déduit le diagramme

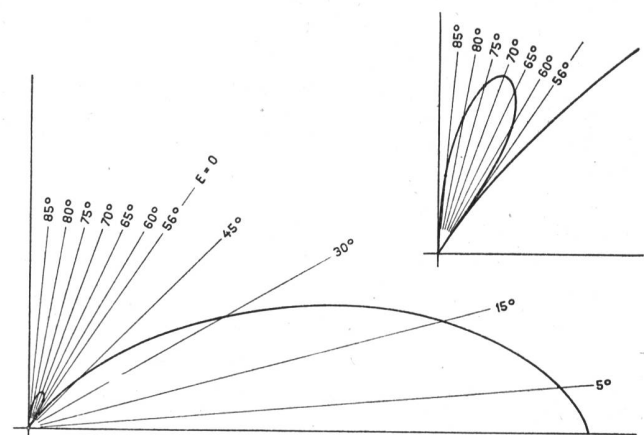


Fig. 12.

vertical de l'intensité de champ, calculé 2 exemples pratiques et comparé les résultats avec celui obtenu par la méthode usuelle. A la composition complexe du courant dans l'antenne correspond une composition identique du champ, ce que montre à l'évidence l'absence de l'angle avec rayonnement zéro (lors du changement de phase) pour les antennes surélevées.

Technische Neuerungen bei der Stromversorgung der PTT-Gebäudegruppe Bollwerk-Speichergasse, Bern.

(Fortsetzung und Schluss.)

Die Art der *Hauptmesseinrichtung* ist vertraglich festgelegt. Sie besteht aus zwei vollständig getrennten Meßsätzen mit je 3 Präzisionsstromwandlern und je einem Wirk- und einem Blindleistungszähler. Dem Wirkleistungszähler des Meßsatzes E. W. B. ist ein Maxigraph beigegeben worden, der die Fünfminutenmittelwerte registriert und das grösste aufgetretene Maximum (ebenfalls Fünfminutenmittelwert) anzeigt. Eine von diesem Instrument aufgezeichnete Tagesbelastungskurve ist in Abb. 11 wiedergegeben.

Perfectionnements techniques apportés à la distribution de l'énergie électrique dans le groupe de bâtiments des PTT Bollwerk-Speichergasse à Berne.

(Suite et fin.)

La nature de l'*installation principale de mesure* est fixée par contrat. Elle comprend deux dispositifs de mesure entièrement distincts, comportant chacun 3 transformateurs d'intensité de précision, un compteur de courant effectif et un compteur de courant déwatté. Le compteur de courant effectif du dispositif de mesure E. W. B. est complété par un maxigraphe, qui enregistre les valeurs moyennes des cinq minutes et indique le maximum atteint (également en valeur moyenne des cinq

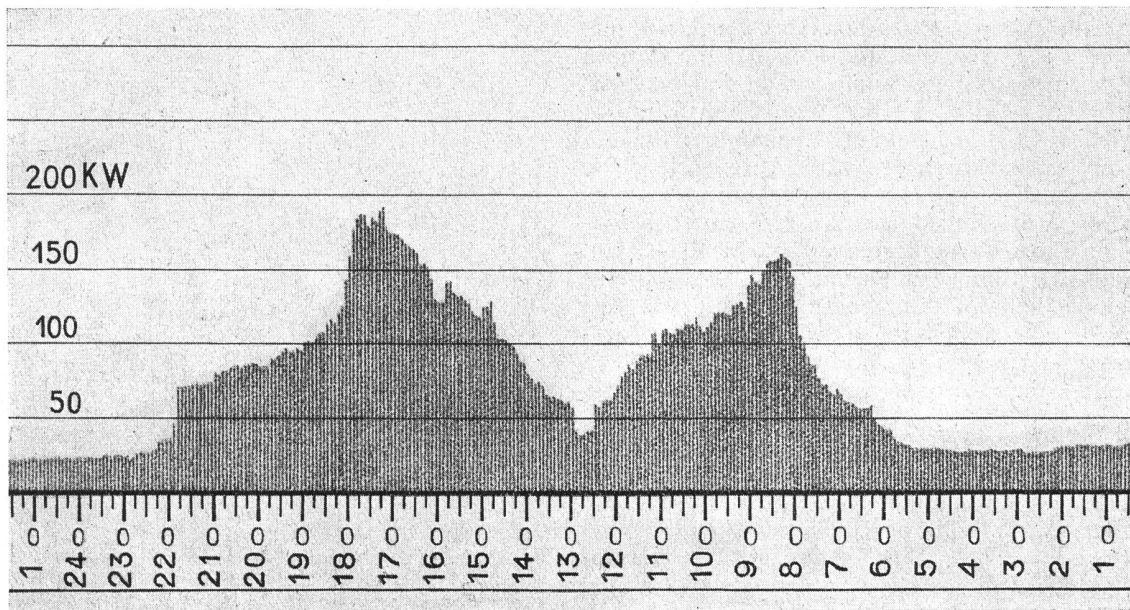


Fig. 11. Belastungsdiagramm vom 21. Januar 1936 (Maxigraph). — Diagramme de charge du 21 janvier 1936 (maxigraphe).

Während der Hauptmesseinrichtung die grösste Aufmerksamkeit geschenkt werden musste, konnte die Messeinrichtung für die Aufteilung der Stromkosten innerhalb der Verwaltung einfacher gestaltet werden, da diese nur nach Prozentsätzen erfolgt. Die An-

minuten). Une courbe de charge journalière enregistrée par cet instrument est représentée à la fig. 11.

Alors qu'on dut vouer la plus grande attention à l'installation de mesure principale, on put se contenter d'une installation plus simple pour la répartition des frais de courant entre les différentes branches de l'administration, qui se fait suivant un certain barème. Ce barème doit être adapté de temps en temps aux conditions réelles. On y procède de la manière suivante: On mesure la part de consommation d'un bâtiment entier au moyen d'un compteur commutable monté sur le panneau 14. Puis, au moyen d'un compteur analogue fixé sur le panneau 21, on mesure la consommation en kWh pour chaque colonne montante de la poste principale. La différence entre les deux procédés réside surtout dans le fait que, dans le premier cas, le compteur commun est intercalé alternativement avec des multiples différents dans l'un ou l'autre circuit secondaire des transformateurs d'intensité, alors que dans le deuxième cas, le compteur avec ses transformateurs d'intensité (50/5 A) est intercalé chaque fois dans le circuit direct d'une des 27 colonnes montantes. Enfin, les embranchements des colonnes montantes peuvent également être contrôlés au moyen d'un compteur transportable et de bornes d'essai fixées dans l'armoire de distribution et fera plus loin l'objet d'une étude plus approfondie.

Les appareils de protection sont de différentes sortes. Pour les panneaux 2, 4 et 5, on a adopté des interrupteurs à maximum à déclenchement rapide, fonctionnant dès que le courant atteint 1,4 à 2 fois sa valeur nominale. Ces interrupteurs protègent l'installation contre les courts-circuits et permettent de rétablir rapidement le courant dès que le dérangement est supprimé. Les interrupteurs à maximum montés sur les panneaux

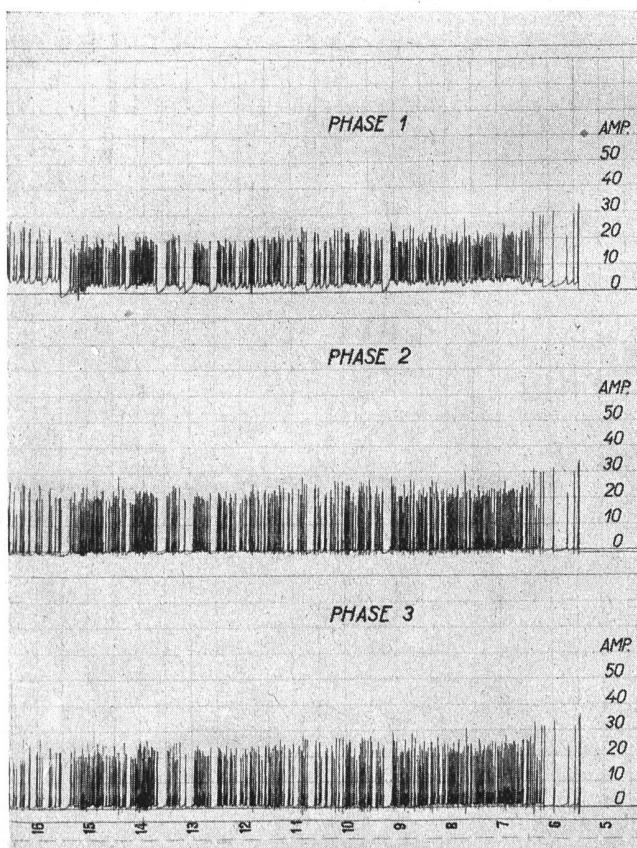


Fig. 12. Belastungskontrolle der Steigleitung: Aufzüge. Contrôle de la charge de la colonne montante des ascenseurs.

sätze müssen aber von Zeit zu Zeit den wirklichen Verhältnissen angepasst werden. Das geschieht folgendermassen: Die Aenderung der Anteile ganzer Gebäude wird mittelst eines im Feld 14 eingebauten, umschaltbaren Zählers festgehalten. Eine ähnliche Messeinrichtung ist im Feld 21 vorhanden. Sie gestattet, die Entwicklung des kWh-Anteils einzelner Steigleitungen der Hauptpost messtechnisch zu verfolgen. Der Unterschied gegenüber der oben beschriebenen Einrichtung besteht hauptsächlich darin, dass im ersten Fall der gemeinsame Zähler wahlweise in den einen oder anderen Sekundärstromkreis der Stromwandlersätze mit verschiedenen Uebersetzungsverhältnissen eingeschaltet, und im zweiten Fall ein Zähler mit seinem zugehörigen Stromwandlersatz (50/5 A) in den direkten Stromkreis einer der 27 Steigleitungen gelegt wird. Einzelne Steigleitungszweige können schliesslich mittelst eines transportablen Zählers und entsprechender in die Verteilkasten eingebauter Zählerprüfklemmen ebenfalls kontrolliert werden. Diese Einrichtung gilt als ein Bestandteil des Verteilkastens und soll deshalb weiter unten eingehender besprochen werden.

Die Schutzapparate sind von verschiedener Art. In den Feldern 2, 4 und 5 sind Maximalstromschalter mit Schnellauslösung gewählt worden, die bei 1,4- bis 2fachem Nennstrom ansprechen. Sie schützen die Anlage gegen Kurzschlüsse und gestatten ein rasches Wiedereinschalten nach behobener Störung. Die in den Feldern 15—17 eingebauten Maximalstromschalter hingegen schützen die einzelnen Hauptleitungen gegen übermässige Erwärmung bei andauernder Ueberlastung. Sie sind mit unabhängigen Zeit-Stromrelais ausgerüstet, deren Auslösung durch

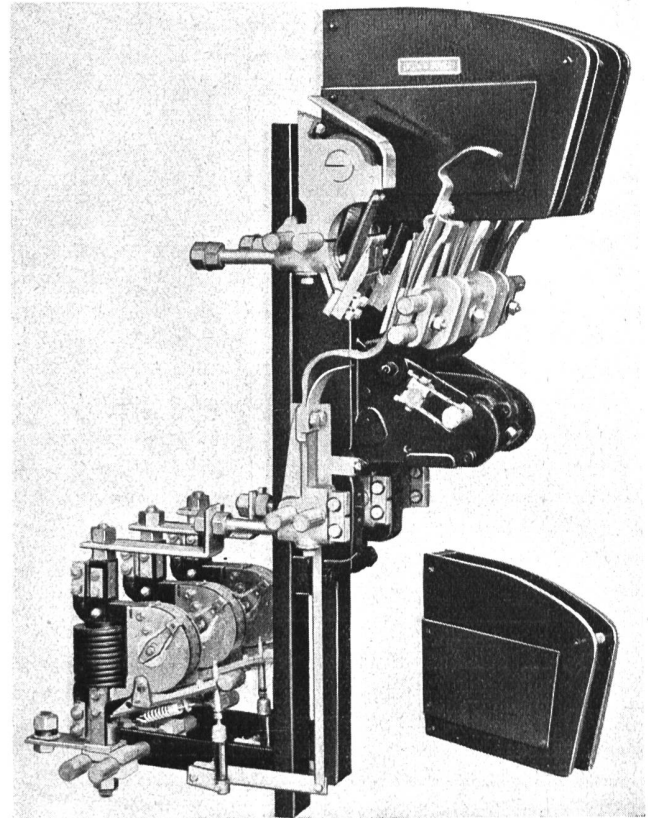


Fig. 13. Maximalstromschalter mit unabhängigen Zeitstromrelais.
Disjoncteur avec relais à déclenchement direct indépendant de l'intensité.

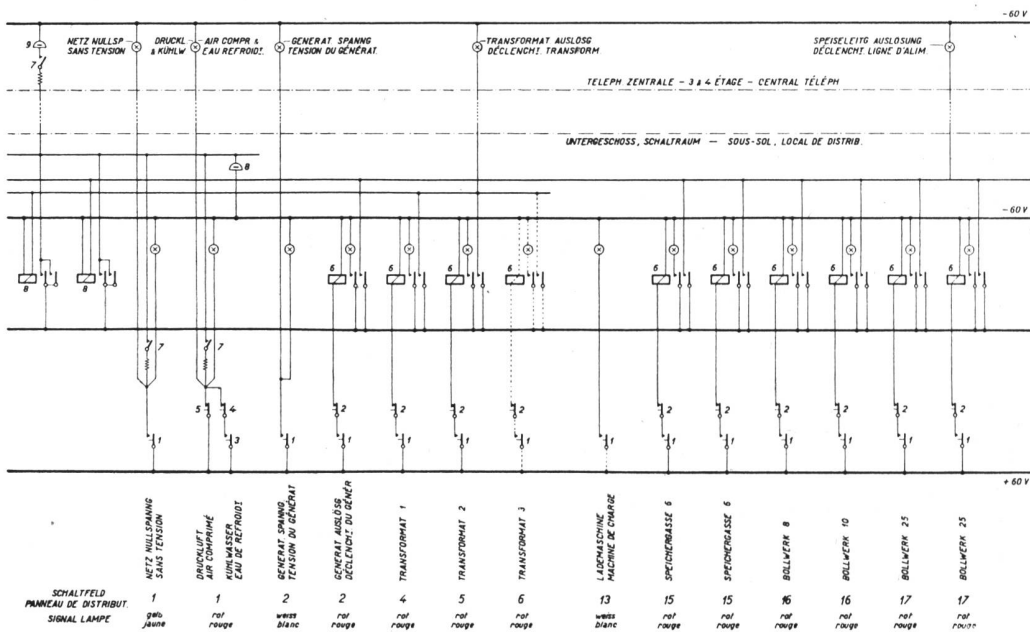


Fig. 14. Meldeschema. — Schéma de la signalisation.

- 1 Kontakt am Hebelantrieb. — Contact auxiliaire du tringlage.
- 2 Kontakt am Schalter. — Contact du disjoncteur.
- 3 Kontaktmanometer (Oeldruck). — Manomètre à contact (pression d'huile).
- 4 Kontaktmanometer (Kühlwasser). — Manomètre à contact (eau réfrigérante).
- 5 Kontaktmanometer (Druckluft). — Manomètre à contact (air comprimé).
- 6 Signalrelais. — Relais de signalisation.
- 7 Signalapparat. — Appareil de signalisation.
- 8 und 9 Alarm. — Alarme.

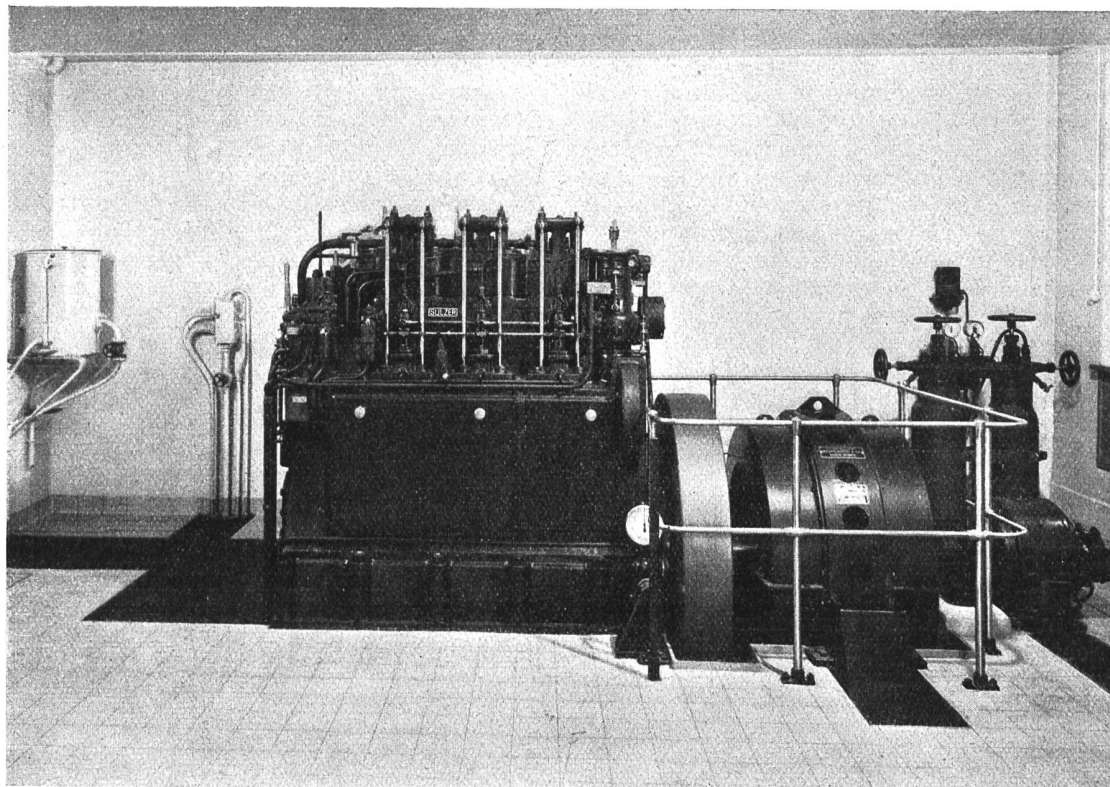


Fig. 15. Dieselmotor. — Moteur Diesel.

ein zwischen dem 1,2- und 2fachen Nennstrom einstellbares Stromelement eingeleitet wird, und über ein stromunabhängiges von 0 bis 5 Sekunden regulierbares Verzögerungselement wirkt. Für einzelne Hauptleitungen, bei denen kurzzeitige Betriebsunterbrüche sich weniger störend auswirken, sind an Stelle der automatischen Schalter sogenannte Hochleistungssicherungen mit verschraubten Messer-

15—17 protègent les différentes lignes principales contre l'échauffement provoqué par une surcharge permanente. Ils sont équipés de relais à temps indépendants, dont le fonctionnement est provoqué par un élément de courant réglable entre 1,2 et 2 fois le courant nominal et qui agit par l'intermédiaire d'un élément à action différée indépendant du courant et réglable de 0 à 5 secondes. Pour les

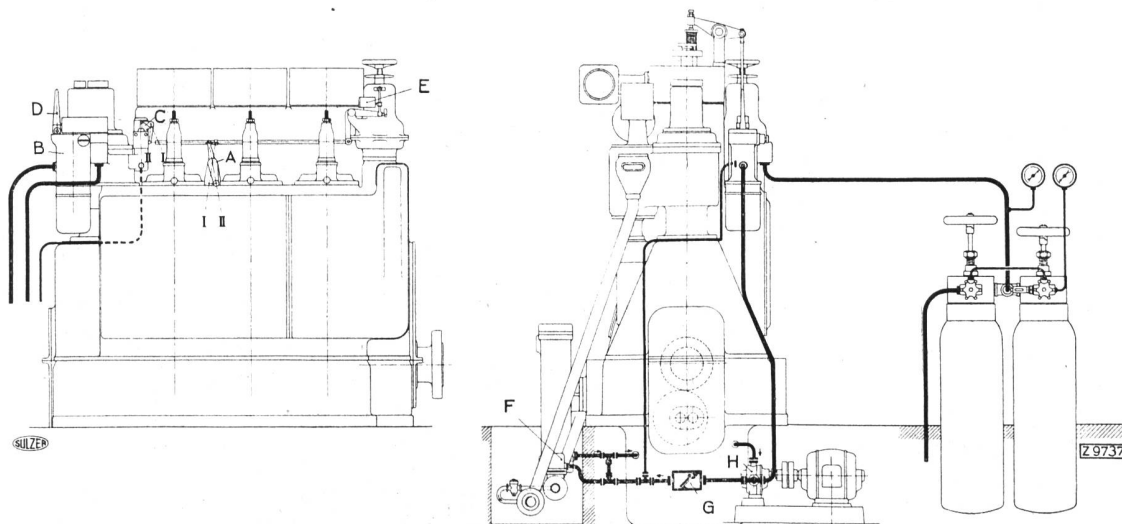


Fig. 16. Schema des Sulzer-Viertakt-Dieselmotors mit automatischer Inbetriebsetzung.

Schéma du moteur Diesel à quatre temps à démarrage automatique.

- A Abstellhebel. — Levier d'arrêt.
- B Servomotor. — Servomoteur.
- C Oeldruckautomat. — Automate à pression d'huile.
- D Anlasshebel. — Levier de démarrage.
- E Endschalter. — Interrupteur limite.

- F Kühlwasserventil. — Soupape de la conduite d'eau réfrigérante.
- G Rückschlagklappe. — Clapet de retenue.
- H Hilfsölpumpe. — Pompe à huile auxiliaire.
- I Halt. — Arrêt.
- II Betrieb. — Marche.

kontakten gewählt worden. So in den Feldern 9 (Kondensator), 13 (Lademaschinen) und 20 (Post-Motoren). Sicherungen mit offenen Schmelzeinsätzen haben keine Verwendung mehr gefunden. In Stromkreisen unter 60 Ampère werden die in Hausinstallationen allgemein üblichen Schmelzsicherungen in normalen Blockelementen und mit eingebauten, abtrennbaren Null-Leiterverbindungsflaschen verwendet.

Der Schaltzustand der Anlage wird auf der Schalttafel durch in die Felder eingebaute Signallampen angezeigt und, wie in Abb. 14 schematisch dargestellt, in summarischer Weise auch dem Telefonbetriebsdienst im 3. und 4. Stock des Gebäudes übermittelt. Es werden grundsätzlich drei Farben verwendet: rot für Schalterauslösungen, gelb für die fehlende Netzspannung und weiss für den Hinweis, dass Generatorspannung vorhanden ist. Ausserdem leuchtet eine rote Signallampe auf, wenn der Luftdruck in der Anlassluftflasche unter ein zulässiges Minimum sinkt, oder wenn das Kühlwasser aussetzt, während der Dieselmotor im Betrieb ist.

Im Falle irgendeiner Betriebsstörung wird der Maschinist in erster Linie feststellen, ob es sich um eine Schalterauslösung einer abgehenden Leitung oder etwa um die Auslösung eines transformator-

différentes lignes principales, sur lesquelles les courtes interruptions survenant dans l'exploitation sont moins gênantes, on a adopté, à la place d'interrupteurs automatiques, des coupe-circuit à forte intensité avec contacts à couteau vissés. C'est le cas des panneaux 9 (condensateurs), 13 (installation de charge) et 20 (moteurs de la poste). Les coupe-circuit à fusibles découverts ne sont plus utilisés. Pour les circuits au-dessous de 60 A, on utilise les coupe-circuit employés généralement dans les installations intérieures, en blocs normaux, avec neutre détachable.

L'état des commutations est indiqué sur le tableau par des lampes fixées sur les panneaux et signalé sommairement, ainsi que l'indique le schéma de la fig. 14, au service téléphonique installé aux 3^e et 4^e étages du bâtiment. On utilise, en principe, trois couleurs: le rouge indique le déclenchement d'un interrupteur, le jaune une interruption du courant du réseau et le blanc la présence du courant du générateur. En outre, une lampe de signalisation rouge s'allume lorsque la pression d'air dans les bouteilles de démarrage descend au-dessous d'un minimum admis ou lorsque l'eau réfrigérante cesse de circuler pendant que le moteur Diesel est en action.

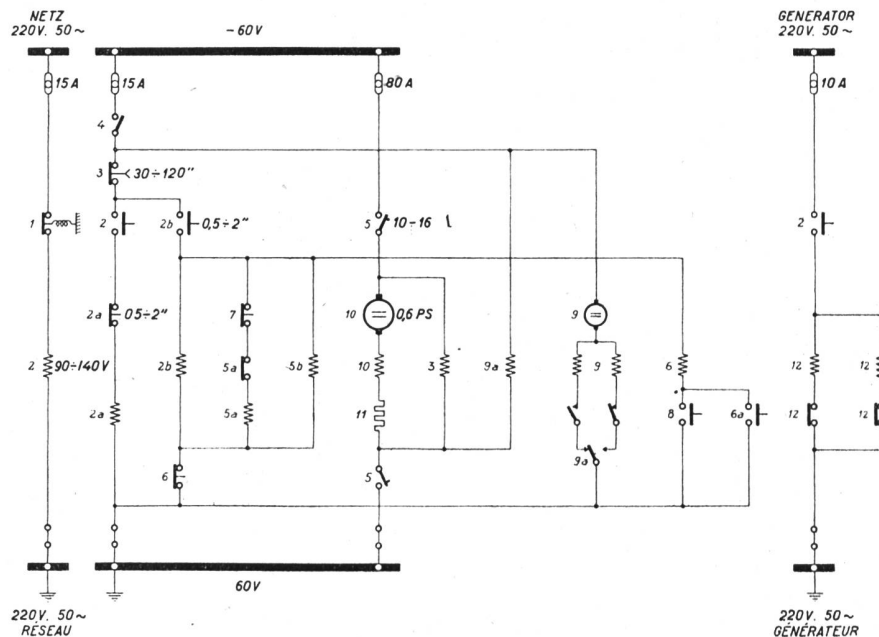


Fig. 17. Schaltfolgeschema. — Suite des opérations de démarrage.

- | | |
|---|---|
| <p>1 Prüftaste.
Bouton de contrôle.</p> <p>2 Minimalspannungsrelais.
Relais à tension minimum.</p> <p>2a Verzögerungsrelais.
Relais à action différée.</p> <p>2b Haltestromkreis zu 2a.
Circuit de maintien pour 2a.</p> <p>3 Schutzrelais.
Relais de protection.</p> <p>4 Schalter, automatisch — nicht automatisch.
Commutateur automatique — non automatique.</p> <p>5 Schütz für Hilfsölpumpe.
Contacteur de la pompe à huile auxiliaire.</p> <p>5a Einschaltspule.
Bobine d'enclenchement.</p> <p>5b Haltespule.
Bobine de maintien.</p> | <p>6 Hilfsrelais für die Kontrolle der Drehzahl.
Relais auxiliaire pour le contrôle du nombre des tours.</p> <p>6a Haltekontakt.
Contact de maintien.</p> <p>7 Oeldruckkontakt.
Contact de la pression d'huile.</p> <p>8 Kontakt am Drehzahlregler.
Contact du régulateur du nombre de tours.</p> <p>9 Steuermotor des Anlassapparates.
Moteur de commande de l'appareil de démarrage.</p> <p>9a Wippe.
Interrupteur.</p> <p>10 Oelpumpe-Antrieb.
Commande de la pompe à huile.</p> <p>11 Vorschaltwiderstand.
Résistance additionnelle.</p> <p>12 Auslösemagnete der Netzumschalter.
Aimants de déclenchement du commutateur-réseau.</p> |
|---|---|



Fig. 18. Auspuffleitung. — Ligne d'échappement.

seitigen Hauptschalters handelt. Er wird sich in den Schaltraum begeben, wo er auf den ersten Blick feststellen kann, welcher Schalter ausgelöst hat. Dann wird er den Alarm quittieren, indem er den betreffenden Schalthebel auf „Aus“ dreht. Durch erneutes Einschalten wird er versuchen, die Leitung wieder in Betrieb zu nehmen. Er wird die Störung unter Angabe von Zeit und Belastung in ein Kontrollbuch eintragen.

Handelt es sich um das Ausbleiben der Netzspannung oder des Kühlwassers, oder sinkt der Luftdruck in der Anlassluftflasche zu tief, so wird der Alarm mittelst eines besonderen Signalapparates quittiert, der die Fortdauer der Störung auch bei abgestelltem Alarm optisch anzeigt und bei wiederhergestelltem Normalzustand von selbst seine ursprüngliche Lage wieder einnimmt. Da bei störungsfreier Anlage gar keine Signallampen leuchten, ist die Störungsmeldung einfach und übersichtlich.

Der Dieselmotor.

Die Stromerzeugungsgruppe besteht aus einem Sulzer-Viertakt-Dieselmotor mit 3 Zylindern von 220 mm Bohrung und 320 mm Hub, sowie einem normalen BBC-Drehstromgenerator mit angebaute Erregermaschine. Der Motor leistet bei 500 U/Min. 140 PS. Er ist mit dem bekannten Compound-Füllungs-System ausgerüstet, das gestattet, den Arbeitszylindern, verglichen mit einem normalen Motor, 20—25% mehr Verbrennungsluft zuzuführen und deshalb auch die entsprechende Mehrleistung zu gewinnen. Abb. 15 zeigt die Gruppe nach ihrer Aufstellung im Hauptpostgebäude Bern. Dank der niedrigen Bauart des Motors genügt die normale Höhe des Kellerraums ohne weiteres den Erfordernissen des Betriebes. Auch die Zubehöreile, wie Luftflaschen, Brennstoffbehälter usw. konnten, wie

En cas de dérangement quelconque, le machiniste doit rechercher, en premier lieu, s'il s'agit du déclenchement de l'interrupteur d'une ligne de sortie ou du déclenchement d'un interrupteur principal, côté transformateur. Il se rendra dans le local où se trouve le tableau et verra au premier coup d'œil quel interrupteur a déclenché. Il supprimera alors le signal d'alarme en tournant le commutateur correspondant sur „Aus“. En fermant de nouveau le circuit, il essaiera de remettre la ligne en service. Il indiquera l'heure du dérangement et la charge de la ligne dans un livre de contrôle.

Si le courant du réseau vient à manquer, si l'eau réfrigérante cesse de circuler ou si la pression d'air dans la bouteille de démarrage descend trop bas, l'alarme est mise en action et supprimée au moyen d'un appareil spécial de signalisation, qui continue d'annoncer le dérangement par un signal optique et qui revient automatiquement à sa position primitive lorsque l'état normal est rétabli. Du fait que, tant qu'il n'y a pas de dérangement, aucune lampe ne brûle, la signalisation des défauts est extrêmement simple et claire.

Le moteur Diesel.

Le groupe générateur de courant se compose d'un moteur Diesel Sulzer à quatre temps, 3 cylindres, alésage 220 mm, course 320 mm, ainsi que d'un générateur normal BBC à courant alternatif avec excitatrice. A 500 tours/min., le moteur fournit 140 cv. Il est équipé d'un dispositif à admission compound, qui permet d'amener aux cylindres une quantité d'air 20 à 25% plus élevée que dans les moteurs normaux et d'obtenir, par conséquent, une puissance supérieure correspondante. La fig. 15 montre le groupe après son installation dans le bâtiment de la poste principale. Grâce à la forme basse du moteur, la hauteur normale des caves suffit sans autre aux

aus den Abb. 4 und 15 ersichtlich, mit Leichtigkeit untergebracht werden.

Der Motor wird mittelst Druckluft automatisch angeworfen. Der Druckluftvorrat wird entweder durch einen am Motor angebauten Kompressor oder durch einen besonderen Hilfskompressor nach jedem Anlassmanöver ergänzt. Der Dieselmotor ist eine normale Serienmaschine, die, um den Erfordernissen des automatischen Anlassens zu genügen, mit einer von Gebrüder Sulzer entwickelten Anlassapparatur ausgerüstet ist. Diese besteht zur Hauptsache aus einer elektrisch angetriebenen Hilfsölpumpe „H“ (Abb. 16), deren Motor aus der vorhandenen 60-V-Akkumulatorenbatterie der Telephonzentrale gespeisen wird. Diese Pumpe liefert Drucköl für einen Servomotor „B“ zur Betätigung der Anlassventile und für ein durch Oeldruck gesteuertes Kühlwasserabschlussventil „F“.

Der *vollautomatische Anlassvorgang* wird, wie im Schaltfolgeschema Abb. 17 dargestellt, elektrisch gesteuert. Sobald die Netzspannung auf ungefähr den halben Nennwert sinkt, spricht das Minimalspannungsrelais (2) an und leitet den Anlassvorgang nach einer zwischen 0,5 und 2 Sekunden einstellbaren Verzögerung ein, sofern die Netzspannung nicht vorher wieder den Nennwert erreicht. Das Anlaßschütz (5) legt den Motor der Hilfsölpumpe an die Batteriespannung, wodurch die Pumpe anläuft und die Lager des Dieselmotors mit Oel versorgt. Gleichzeitig wird der Steuerhahn des Anlasser-Servomotors durch einen Motorantrieb (9) geschlossen. Sobald die Lager des Dieselmotors mit Oel gefüllt sind, steigt der Druck des Hilfsöls, und der Servomotorkolben drückt auf den Anlasser, wodurch der Dieselmotor anspringt. Wenn sich die Drehzahl des Dieselmotors der Nennzahl nähert, schaltet dessen Regulator das Anlaßschütz mittelst des Endschalters (8) wieder aus, wodurch die Hilfsölpumpe stillgesetzt und der Steuerhahn des Anlasser-Servomotors in seine ursprüngliche Lage gebracht wird. Der ganze Anlassvorgang wickelt sich in der Zeit von etwa 10 Sekunden ab, so dass der Generator nach ungefähr 16 Sekunden, vom Aussetzen der Netzspannung an gerechnet, belastet werden kann. Sobald Generatorspannung vorhanden ist, schalten die automatischen Umschalter um, es sei denn, dass sich die Netzspannung inzwischen wieder eingestellt habe.

Durch Betätigung einer Prüftaste (1) ist es möglich, das Aggregat von Hand in Betrieb zu setzen, so dass die Betriebsbereitschaft der Einrichtung jederzeit nachgeprüft werden kann. Ausser den beschriebenen Anlassmöglichkeiten kann der Dieselmotor im Notfall auch ohne elektrische Hilfsapparate angeworfen werden.

Sicherheitsvorrichtungen.

Ein Schutzrelais (3) Abb. 17 verhindert, dass die Batterie der Telephonzentrale zu sehr beansprucht werden könnte, wenn beispielsweise vergessen würde, Brennstoff in den Vorratsbehälter einzufüllen. Das Relais ist auf die Zeit eingestellt, die genügt, um unter normalen Bedingungen das Aggregat in Betrieb zu bringen. Zündet der Dieselmotor vor Ablauf des Zeitwerks nicht und schaltet deshalb das Anlass-

besoins du service. Les accessoires, tels que les bouteilles à air, les réservoirs de combustible, etc., ont également trouvé facilement place dans la salle des machines, ainsi que le montrent les fig. 4 et 15.

Le moteur est mis en marche automatiquement par air comprimé. La réserve d'air comprimé est de nouveau complétée après chaque mise en marche par un compresseur faisant partie du moteur ou par un compresseur auxiliaire. Le moteur Diesel est un moteur de série et le dispositif de mise en marche automatique est également de construction Sulzer. Ce dispositif se compose essentiellement d'une pompe à huile auxiliaire „H“ (fig. 16), dont le moteur est alimenté par la batterie d'accumulateurs 60 V du central téléphonique. Cette pompe fournit l'huile sous pression pour un servomoteur „B“ actionnant les soupapes de démarrage et pour une soupape „F“ de la conduite d'eau réfrigérante commandée par pression d'huile.

Le *démarrage automatique*, représenté schématiquement à la fig. 17, est commandé électriquement. Dès que la tension du réseau diminue à peu près de la moitié de sa valeur nominale, un relais à minimum de

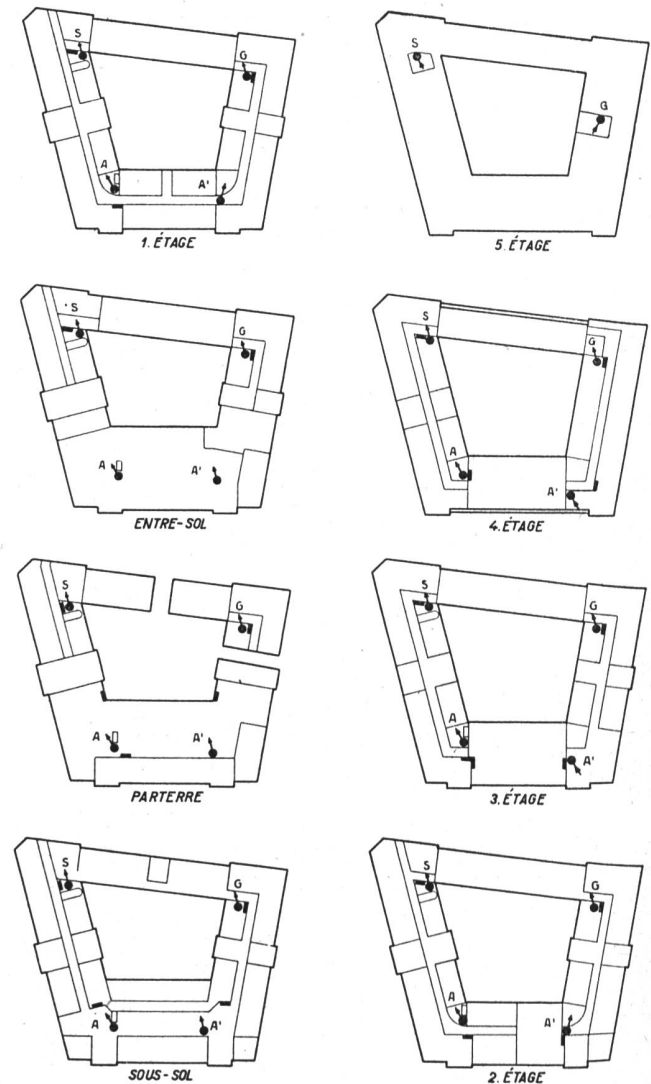


Fig. 19. Steigleitungspunkte.
Emplacement des colonnes montantes.

schützt den Pumpenmotor nicht aus, so blockiert das Schutzrelais den Anlaßstromkreis.

Der Dieselmotor ist gegen Schaden, der infolge Oelmangels eintreten könnte, dadurch geschützt, dass beim Sinken des Schmieröldrucks unter einen bestimmten Wert die Brennstoffpumpen durch den Oeldruckautomaten „C“ (Abb. 16) selbsttätig abgestellt werden. Für das Kühlwasser hingegen ist eine Signaleinrichtung vorgesehen, die alarmiert, wenn kein Wasser fließt während der Motor in Betrieb ist. Auch die für das Anlassen bestimmte Pressluftflasche ist mit einer Signalvorrichtung versehen, welche in Tätigkeit tritt, sobald der Druck in der Flasche unter den Wert sinkt, der ein sicheres Anspringen des Dieselmotors noch gewährleistet. Im Notfall kann die Reserveflasche geöffnet werden.

Die Steigleitungen.

Während die alten Steigleitungen der Hauptpost nach den jeweiligen betrieblichen Bedürfnissen entwickelt und an sieben verschiedenen Orten hochgeführt worden waren, sind die neuen grundsätzlich nach Gebäudetrakten orientiert und zu drei Bündeln mit im Endausbau je 9 Leitungen von $4 \times 16 \text{ mm}^2$ zusammengefasst. Die Steigleitungspunkte sind in Abb. 19 dargestellt. Die neuen Steigleitungen sind geradlinig geführt und über Verputz leicht kontrollierbar verlegt. Alle Hauptleitungen, die früher im Korridor sichtbar verliefen, sind verschwunden. Ein Steigleitungsbündel ist in einem WC-Vorraum, das

tension (2) fonctionne et commande le démarrage avec un retard réglable de 0,5 à 2 secondes si, entre temps, la tension du réseau n'est pas revenue à sa valeur nominale. Le contacteur (5) connecte à la batterie le moteur de la pompe auxiliaire; la pompe démarre et chasse l'huile dans les paliers du moteur Diesel. En même temps, un petit moteur (9) ferme le robinet de commande du servomoteur de démarrage. Dès que les paliers du moteur Diesel sont remplis d'huile, la pression de l'huile auxiliaire monte, le piston du servomoteur presse sur le dispositif de démarrage, le moteur Diesel part. Lorsque le nombre de tours du moteur Diesel s'approche du nombre de tours nominal, son régulateur déconnecte de nouveau le contacteur au moyen de l'interrupteur limite (8), ce qui arrête la pompe à huile auxiliaire et ramène à sa position primitive le robinet de commande du servomoteur de démarrage. Toute l'opération du démarrage se fait en 10 secondes, de sorte que le générateur entre en fonction environ 16 secondes après que la tension du réseau est tombée. Dès que le courant du générateur entre en jeu, l'installation est commutée automatiquement, à moins que le courant du réseau n'ait été rétabli entre temps.

En actionnant un bouton de contrôle (1), on peut mettre l'installation en service à la main, ce qui permet de contrôler ainsi en tout temps si elle est prête à fonctionner. Le moteur Diesel peut également, en cas de besoin, être mis en marche sans l'aide d'appareils électriques auxiliaires.

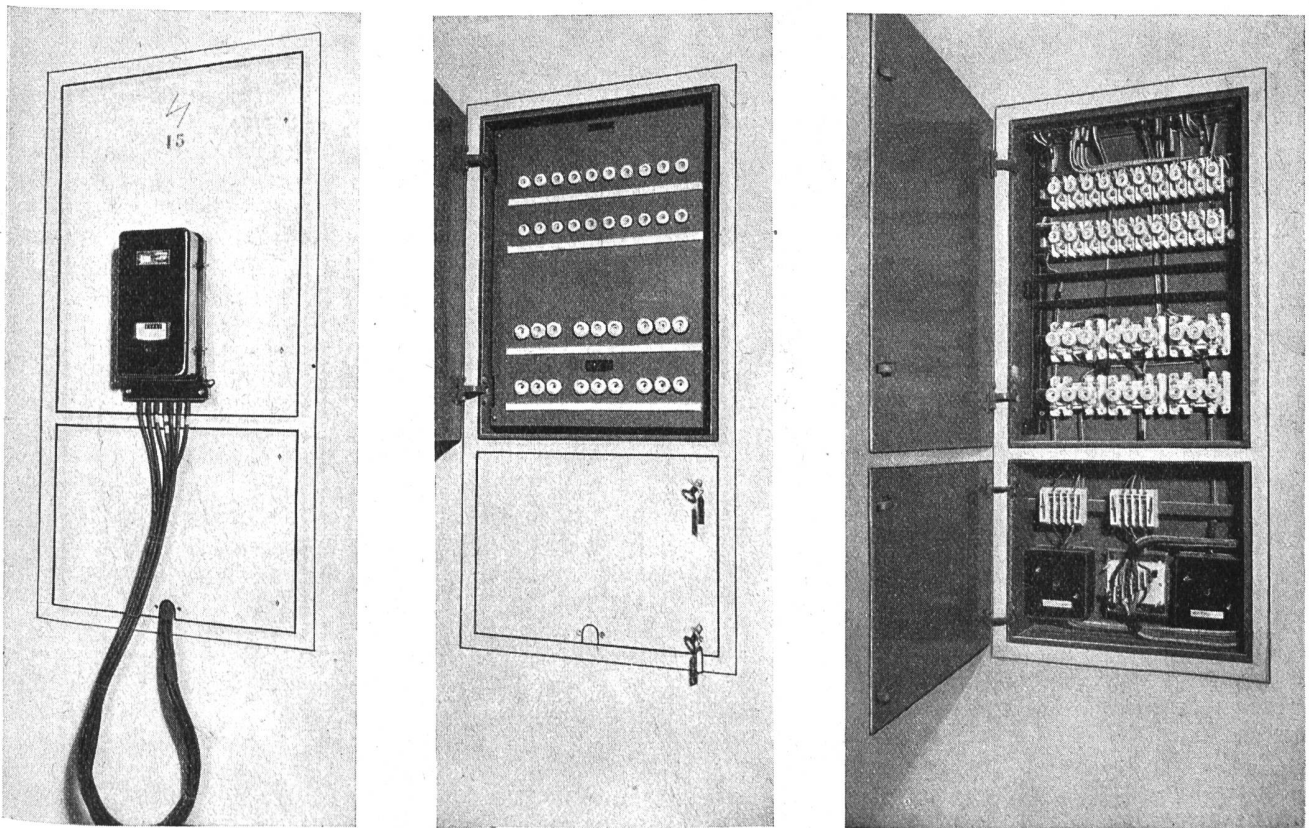


Fig. 20. Verteilkasten:
 a) geschlossen mit Kontrollzähler;
 b) offen;
 c) Deckplatte weggenommen.

Armoire de distribution:
 a) fermée avec compteur de contrôle;
 b) ouverte;
 c) sans couvercle.

zweite in einem erweiterten Aufzugsschacht und das dritte in einem vorhandenen Lichtschacht hochgeführt.

Versenkt eingebaute Verteilkkasten schützen die Gruppensicherungen vor unbefugtem Eingriff. Sie haben aussen keinerlei vorstehende Teile wie Scharniere oder Schlösser und lassen sich deshalb in die glatten Flächen der neuzeitlichen Architektur sehr wohl einordnen. Der innere Aufbau der 23 Kasten mit den Sicherungen geht aus den Abb. 20 b und c hervor. Ein weiterer Vorteil gegenüber den offen aufgebauten Sicherungstafeln ist darin zu erblicken, dass die Leitungsdrähte gegen Berührung und Verstaubung vollkommen geschützt sind. Sie sind ausserdem von vorne leicht zugänglich, was bei Ergänzungen oder Reparaturen von Vorteil ist.

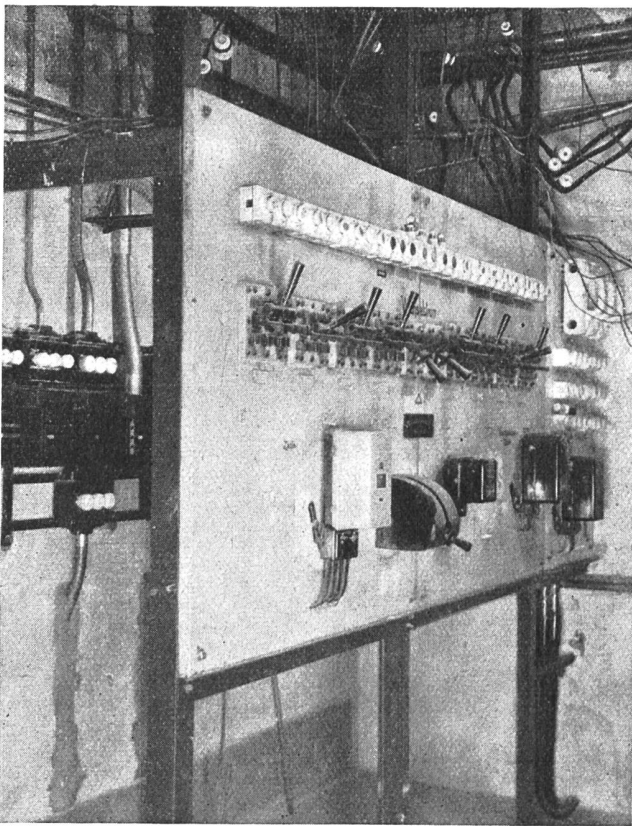


Fig. 21. Die alte Hauptschalttafel vor dem Abbruch.
L'ancien tableau de couplage avant sa démolition.

Die *Gruppenleitungen* sind von den Verteilkkasten bis zur Decke in Panzerrohr unter Verputz verlegt. Es sind allemal so viele leere Rohre mitverlegt worden, als durch den späteren Ausbau je eines Kastens noch belegt werden können. Ein ebenfalls versenkt eingebauter Schlaufkasten vermittelt jeweils den Uebergang zwischen den sichtbar und den unsichtbar verlegten Gruppenleitungen.

Die Motorleitungen für die Heizung und den Postbetrieb sind mit Rücksicht auf die grösseren Stromstärken an einer *gussgekapselten Sicherungskastenbatterie* mit kräftig ausgebildeten Sammeln-

Installations de sécurité.

Un relais de protection (3), fig. 17, empêche que la batterie du central téléphonique ne soit mise à trop forte contribution lorsque, par exemple, on a oublié de remplir les réservoirs de combustible. Le relais est réglé sur une durée suffisante, dans des conditions normales, pour mettre l'installation en service. Si le moteur Diesel n'allume pas avant que la minuterie soit au bas et qu'ainsi le contacteur du moteur de la pompe ne fonctionne pas, le relais de protection bloque le circuit de démarrage.

Le moteur Diesel est protégé contre les dégâts que pourrait causer le manque d'huile, par le fait que, lorsque la pression de l'huile de graissage descend au-dessous d'un certain niveau, les pompes à combustible sont arrêtées sans autre par les automates à pression d'huile „C“, fig. 16. Par contre, pour l'eau réfrigérante, on a prévu un dispositif de signalisation, qui donne l'alarme lorsque l'eau ne circule pas alors que le moteur est en action. La bouteille d'air comprimé servant au démarrage est également pourvue d'un dispositif de signalisation, qui fonctionne dès que la pression dans la bouteille descend au-dessous du niveau assurant encore le démarrage du moteur Diesel. En cas de nécessité, on peut ouvrir la bouteille de réserve.

Les colonnes montantes.

Alors que les anciennes colonnes montantes de la poste principale avaient été établies suivant les besoins de l'exploitation dans sept endroits différents, les nouvelles ont été groupées, en principe, en trois faisceaux d'une capacité finale de 9 lignes de $4 \times 16 \text{ mm}^2$ et orientées suivant les différents corps de bâtiments. Les points où se trouvent les colonnes montantes sont indiqués à la fig. 19. Les nouvelles colonnes montantes sont rectilignes et établies en montage apparent, ce qui permet de les contrôler facilement. Toutes les anciennes lignes principales qu'on voyait auparavant dans les corridors ont disparu. Une des colonnes montantes passe par les W. C., une autre par une cage d'ascenseur, une troisième par une courette.

Des armoires de distribution noyées protègent les coupe-circuit de groupes de toute atteinte illicite. Elles ne présentent extérieurement aucune partie saillante, ni charnières, ni serrures, et s'adaptent ainsi très bien aux surfaces planes de l'architecture moderne. L'aspect intérieur des 23 armoires contenant les coupe-circuit est représenté aux fig. 20 b et c. Elles ont en outre l'avantage sur les tableaux de coupe-circuit découverts de protéger d'une manière absolue les fils contre la poussière et d'empêcher qu'on ne les touche. On peut d'ailleurs atteindre facilement les fils depuis devant, ce qui présente certains avantages lorsqu'il s'agit de procéder à des extensions ou à des réparations.

Entre les armoires de distribution et le plafond, les *lignes de groupes* ont été placées dans des tubes d'acier noyés. On a posé chaque fois autant de tubes vides que les extensions futures de chaque armoire en nécessitaient. Une boîte de transition également noyée assure la connection entre les lignes de groupes noyées et les lignes apparentes.

Les lignes des moteurs pour le chauffage et l'explo-

schiene angeschlossen. Die Batterie ist im alten Zählerraum untergebracht, wo sich die älteste, nunmehr abgebrochene Zähler- und Sicherungstafel der Hauptpost befand (Abb. 21.)

Die *Anpassung der Stromverbraucher* an die Normalspannung brachte keine Ueberraschungen. Man wechselte etwa 2000 Glühlampen aus und passte der Normalspannung einige Strahler, Bügel-eisen und Staubsauger an. Sämtliche elektrischen Rechenmaschinen, die mit 220- oder 250-V-Motoren ausgerüstet waren, konnten unverändert weiter benützt werden. Ein Teil der Drehstrommotoren war vor etwa vier Jahren anlässlich des Periodenumbaus mit Rücksicht auf die spätere Spannungserhöhung auf 400/230 V umgewickelt worden. Nur etwa 20 Motoren mit insgesamt 120 PS mussten bei der Anpassung an die neue Spannung noch umgewickelt werden.

Der Zusammenschluss und der durchgreifende Umbau der elektrischen Anlagen im Gebäudekomplex Bollwerk-Speichergasse hat dem Elektroinstallationsgewerbe willkommene Arbeitsgelegenheit gebracht. Die Arbeiten dauerten von 1933—1936 und konnten unter 12 Installateure verteilt werden. Die Zahl der gleichzeitig beschäftigten Firmen erreichte mit 6 das Maximum.

Di.

Der Verfasser dankt auch an dieser Stelle dem Elektrizitätswerk der Stadt Bern, der A. G. Brown Boveri & Cie. in Baden und der Gebrüder Sulzer A. G. in Winterthur für die freundliche Ueberlassung wertvollen Bildmaterials.

tation postale, vu les fortes intensités de courant qui les parcourent, ont été raccordées à de fortes barres collectrices faisant partie d'un tableau de distribution blindé. Ce tableau est installé dans l'ancien local des compteurs où se trouvait le plus vieux tableau des compteurs et des coupe-circuit, actuellement démoli, de la poste principale (fig. 21).

Les consommateurs de courant ont été adaptés à la tension normale sans difficulté. 2000 lampes environ furent échangées et quelques radiateurs, fers à repasser et aspirateurs à poussière adaptés à la tension normale. On put continuer à utiliser, sans les modifier, toutes les machines à calculer électriques équipées de moteurs à 220 ou 250 volts. Une partie des moteurs à courant triphasé avaient déjà été modifiés, il y a quatre ans environ, à l'occasion du changement du nombre des périodes, effectué en prévision d'une augmentation de la tension à 400/230 V. Environ 20 moteurs seulement, représentant en tout 120 cv., durent encore être modifiés.

Le groupement et la transformation radicale des installations électriques du groupe de bâtiments Bollwerk-Speichergasse ont fourni aux installateurs électriciens une occasion de travail bienvenue. Les travaux, qui ont duré de 1933 à 1936, ont pu être répartis entre 12 maisons d'installation. On arriva même à en occuper 6 simultanément.

Nous remercions les services électriques de la ville de Berne, la maison Brown Boveri & Cie. à Baden et la maison Sulzer frères à Winterthur d'avoir aimablement mis à notre disposition une partie des clichés et des photographies de cet article.



Der Ertrag des Gesprächsverkehrs betrug im Jahre 1935 62,5 Millionen Fr. oder 68% der Einnahmen des Telephonbetriebes.

Aus dem Verkauf von Telephongesprächen werden die Betriebsunkosten und die Amortisationen der Zentralen und Leitungen bestritten. Ferner dient ein Teil dieser Einnahmen für Neuanlagen und Umbauten und für den von der Staatskasse beanspruchten Reingewinn.

Eine Verminderung der Gesprächseinnahmen hätte sowohl eine Einschränkung im Ausbau der technischen Einrichtungen und infolgedessen vermehrte Arbeitslosigkeit in Gewerbe und Industrie als auch eine Verminderung des Telephonpersonals zur Folge. Denn eine zu Verlusten führende Schwächung der gesunden finanziellen Grundlage der Telephonverwaltung muss unter allen Umständen vermieden werden.

Die Vermehrung des Absatzes unseres Produktes „Telephon-Verbindung“ ist um so notwendiger, als die nicht voll ausgenützten Produktionsanlagen fast

ohne Unkostenerhöhung einen grösseren Verkehr vermitteln können und das schweizerische Telephonnetz mit fortschreitender Automatisierung von Jahr zu Jahr leistungsfähiger wird.

Die Bedeutung der Gesprächseinnahmen im Haushalt der Telephonverwaltung hat schon vor Jahren Anlass gegeben, die Telephonbenützung und Telephongewohnheit zu beleben. Zu diesen Massnahmen gehören die Werbung für Nebenstellen — denn der Verkehr wächst mit der Sprechstellendichte —, die Veröffentlichungen der Telegraphenverwaltung, der Telephonunterricht in den Schulen, die von den Bauämtern veranstalteten Vorträge und Filmvorführungen, die starke Vermehrung öffentlicher Kabinen auf Bahnhöfen, Strassen und Plätzen und die von der Pro Telephon herausgegebenen Plakate, Tarife und Zeitungsaufsätze.

Die infolge des Zerfalls der Handelsbeziehungen mit dem Ausland ins Stocken geratene Verkehrsentwicklung erfordert neue Massnahmen zur Belebung des Telephonverkehrs. Erfahrene Werbe-

beamte und Aufsichtstelephonistinnen besuchen die Geschäftsinhaber oder Neuabonnenten und machen sie auf wenig bekannte Gesprächsarten, Dienste und neue Verwendungen des Telephons aufmerksam. Die damit verbundene Aufklärung und sorgfältige Behandlung von Beschwerden wird vom Publikum sehr geschätzt. Diese Werbung verbessert die Beziehungen der Telephonverwaltung zu ihrer Kundschaft, hebt das Ansehen der Verwaltung und schafft allein dadurch eine der Telephonbenützung günstige Stimmung.

Es gibt unzählige Möglichkeiten für die Benützung des Telephons. Die Schwierigkeit besteht darin, sie zu finden. Das Telephon hat Gebiete erobert, wo dessen Benützung früher ausgeschlossen erschien. Obschon z. B. die Zeitungen heute noch fast durchwegs die telephonische Annahme von Inseraten verweigern, akquiriert eine unserer grössten Tageszeitungen ganze Inseratenseiten ausschliesslich am Telephon. Das erwähnte Vorgehen erfordert Takt und Verständnis und sorgfältige Einfühlung in die Bedürfnisse der Firmen und Geschäftszweige. Der Kaufmann telephonierte nicht aus Patriotismus oder aus Sympathie zur Telephonverwaltung — ihn interessiert das Telephon nur, wenn es hilft die Unkosten zu senken und Umsatz und Reingewinn zu erhöhen. Solche Vorteile nachzuweisen, ist die schwierige Aufgabe der Verkehrsbeamten. Sie kann nicht durch die blossen Aufforderungen „mehr telephonieren!“, durch einseitiges Nehmenwollen (Handel ist Tausch), sondern durch *Zusammenarbeit* gelöst werden. Ein Weg unter andern ist der Telephon-Service.

Der Telephon-Service will das telephonische Einkäufen fördern und das auf schlechte Erfahrung mit der Telephonbedienung zurückzuführende Vorurteil gegen telephonisches Bestellen bekämpfen.

Zu diesem Zweck vereinigt der Telephon-Service vorerst in den grösseren Städten angesehene Firmen, die sich nach schriftlich festgelegten Grundsätzen zu tadelloser Telephonbedienung und sorgfältiger

Behandlung der telephonischen Aufträge verpflichten. Damit kann die teilweise oder volle Rückvergütung der Telephongebühren verbunden werden. Die telephonische Bedienung ist noch allzuoft, sogar bei sonst gut geführten Firmen, mangelhaft.

Die Telephon-Service-Firmen führen als Auszeichnung das geschützte Telephon-Service-Zeichen, das von der Pro Telephon verliehen oder bei Klagen entzogen wird. Sie führen es in ihren Inseraten und Schaufenstern und unterstützen durch die dauernde Aufforderung zur telephonischen Bestellung unsere eigene Werbung. Die Pro Telephon ihrerseits übernimmt die Einführung und Bekanntmachung des Telephon-Service-Zeichens und berät die Telephon-Service-Firmen in allen Fragen der Organisation des Telephondienstes und des telephonischen Verkaufs.

Der Telephon-Service umfasst heute rund 500 angesehene Detailgeschäfte in Basel, Bern, Luzern, St. Gallen und Zürich. Obwohl die Erziehung des Publikums zum telephonischen Einkäufen eine Werbung auf lange Sicht ist, meldeten Zürcher Firmen bereits nach einem Monat eine wesentliche Zunahme der Telephonaufträge, die in einem Falle 80% betrug. Mehrere Geschäfte geben eigene Telephonwerbedrucksachen heraus, andere, wie z. B. die Lumina A. G., werben in ihren Hauszeitungen beim Personal und bei den Wiederverkäufern für den Telephon-Service.

Die grosse Zustimmung, die der Telephon-Service bei der Geschäftswelt gefunden hat, berechtigt, den erhofften Erfolg zu erwarten. Doch bleibt auch auf diesem Gebiet der Telephonpropaganda letzten Endes die Güte des Telephondienstes und die Zuverlässigkeit aller mit dem Publikum verkehrenden Telephonangestellten ausschlaggebend.

Wir richten an unsere Kollegen und Kolleginnen die Bitte, die Telephon-Service-Firmen bei ihren Einkäufen nach Möglichkeit zu berücksichtigen und uns gute oder schlechte Erfahrungen beim telephonischen Bestellen zu melden. B.

Vom internationalen beratenden Ausschuss für Telegraphie.

(C. C. I. T.)

Im Oktober dieses Jahres tritt in Warschau der internationale beratende Ausschuss für Telegraphie zu seiner 5. Tagung zusammen. Seit der 4. Tagung im Jahre 1934 haben 11 Ausschüsse die neuen oder noch nicht spruchreifen Fragen weiterbehandelt. Eine der wichtigsten bildet diesmal eine Tarifrage. Sie begegnet namentlich auch in der Handelswelt lebhaftem Interesse und betrifft die Untersuchungen über die Auswirkung der 1932 erlassenen Vorschriften über die Telegramme in vereinbarter Sprache und die Vorschläge über den künftigen Tarif.

Die Verwaltungen sind darin einig, dass die Wörter der vereinbarten Sprache zu 5 Buchstaben und das Fallenlassen einschränkender Bestimmungen über die Bildung dieser Wörter den Annahme- und Beförderungsdienst vereinfacht haben.

Andererseits ist es schwieriger geworden, zwischen Wörtern der offenen und der vereinbarten Sprache zu unterscheiden, wenn sie im selben Telegramm nebeneinander vorkommen. Gelegentlich wird denn auch versucht, Telegramme in offener Sprache zum billigeren Tarif für vereinbarte (CDE) befördern zu lassen, indem kurze Wörter zusammengezogen und lange getrennt oder willkürlich gekürzt werden. Auf diese Weise entstehen lauter Wörter zu 5 Buchstaben, deren Annahme zur Taxe der vereinbarten Sprache gefordert wird. Diesem Verlangen steht Art. 18, § 9 des Telegraphenreglementes entgegen, nach dem sprachwidrige Zusammenziehungen und Veränderungen von Wörtern unzulässig sind. Vereinzelte Codewörter in Telegrammen der offenen Sprache werden als Warenbezeichnungen oder Handelsmarken ausgegeben, um zu vermeiden, dass