

**Zeitschrift:** Technische Mitteilungen / Schweizerische Telegraphen- und Telephonverwaltung = Bulletin technique / Administration des télégraphes et des téléphones suisses = Bollettino tecnico / Amministrazione dei telegrafi e dei telefoni svizzeri

**Herausgeber:** Schweizerische Telegraphen- und Telephonverwaltung

**Band:** 16 (1938)

**Heft:** 6

**Artikel:** Richtlinien für die Bekämpfung der Radiostörungen = Lutte contre les perturbations radiophoniques

**Autor:** Rüegg, W.

**DOI:** <https://doi.org/10.5169/seals-873372>

### **Nutzungsbedingungen**

Die ETH-Bibliothek ist die Anbieterin der digitalisierten Zeitschriften. Sie besitzt keine Urheberrechte an den Zeitschriften und ist nicht verantwortlich für deren Inhalte. Die Rechte liegen in der Regel bei den Herausgebern beziehungsweise den externen Rechteinhabern. [Siehe Rechtliche Hinweise.](#)

### **Conditions d'utilisation**

L'ETH Library est le fournisseur des revues numérisées. Elle ne détient aucun droit d'auteur sur les revues et n'est pas responsable de leur contenu. En règle générale, les droits sont détenus par les éditeurs ou les détenteurs de droits externes. [Voir Informations légales.](#)

### **Terms of use**

The ETH Library is the provider of the digitised journals. It does not own any copyrights to the journals and is not responsible for their content. The rights usually lie with the publishers or the external rights holders. [See Legal notice.](#)

**Download PDF:** 15.03.2025

**ETH-Bibliothek Zürich, E-Periodica, <https://www.e-periodica.ch>**

## Richtlinien für die Bekämpfung der Radiostörungen.

Von W. Rüegg, Bern. DK 621.396.828

### Einleitung.

Die Radiostörungen können

I. durch Entstörungsmassnahmen auf der Störseite und

II. durch Entstörungsmassnahmen auf der Empfängerseite

beheben oder abgeschwächt werden.

Aus technischen, wirtschaftlichen und rechtlichen Gründen muss in jedem Fall erwogen werden, ob die Massnahmen zur Behebung der Störung auf der Empfangs- oder der Störseite oder nötigenfalls auf beiden Seiten zu treffen sind. Vom Radiohörer, der eine mangelhafte Empfangsanlage besitzt, wird zunächst deren Richtigstellung verlangt, bevor zeitraubende Erhebungen zur Ermittlung des Störherdes durchgeführt werden. Störungen, die von Defekten oder mangelhaftem Unterhalt der Starkstromanlagen herrühren, sind grundsätzlich auf der Störseite zu beheben. In den übrigen Fällen wird diejenige Massnahme angeordnet, die mit geringstem Aufwand die beste Wirkung ergibt. Jedenfalls sollen sowohl die Besitzer der störenden Anlage als die Radiohörer den Eindruck erhalten, dass ihre Rechte und Pflichten gerecht abgegrenzt sind.

## I. Entstörungsmassnahmen auf der Störseite.

### A. Theoretische Betrachtungen und Erfahrungswerte.

#### 1. Allgemeines.

Bei allen sehr schnell verlaufenden elektrischen Zustandsänderungen, z. B. beim Ein- und Ausschalten von Stromkreisen, bei Kommutierungsvorgängen, bei Sprühscheinungen, werden Spannungen hoher Frequenzen erzeugt, die in der Regel sehr breite Frequenzbänder umfassen. Im allgemeinen sind die bei den niedrigen Frequenzen des Rundfunkbereiches erzeugten Spannungen grösser als die bei den hohen Frequenzen erzeugten. Der ungefähre Spannungsverlauf in Funktion der Frequenz ist in Fig. 1 wiedergegeben.

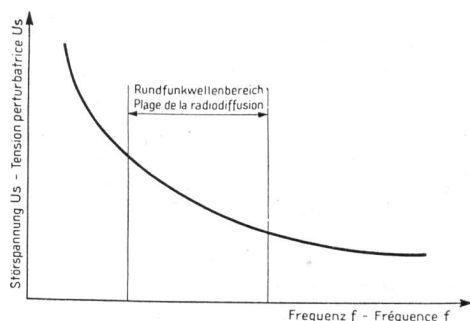


Fig. 1

Apparate, in denen solche hochfrequente Spannungen (Störspannungen genannt) erzeugt werden, geben an das sie speisende Netz folgende Störspannungen ab:

## Lutte contre les perturbations radiophoniques.

Par W. Rüegg, Berne. CD 621.396.828

### Introduction.

Les perturbations radioélectriques peuvent être supprimées ou atténuées par

I. des mesures antiperturbatrices applicables aux installations perturbatrices.

II. des mesures antiperturbatrices applicables aux installations réceptrices.

Pour des raisons techniques, économiques et juridiques, on doit examiner soigneusement dans chaque cas particulier s'il convient d'appliquer les mesures antiperturbatrices à l'installation perturbatrice ou à l'installation réceptrice ou éventuellement aux deux installations. Avant d'entreprendre quelque action que ce soit pour découvrir un foyer perturbateur, on doit exiger de l'auditeur de radio qui possède une installation réceptrice défectueuse qu'il remette son installation en bon état. Les perturbations qui sont dues à un état défectueux ou à un mauvais entretien d'une installation à courant fort doivent être combattues à l'installation perturbatrice. Dans tous les autres cas, on donnera la préférence aux solutions les plus efficaces et en même temps les plus économiques. De toute façon, il faut que le propriétaire de l'installation perturbatrice aussi bien que l'auditeur soient absolument convaincus que leurs droits et leurs devoirs sont délimités de façon impartiale.

## I. Mesures antiperturbatrices applicables aux installations perturbatrices.

### A. Considérations d'ordre théorique et expérimental.

#### 1. Généralités.

Toute modification brusque d'un état électrique provoquée, par exemple, par l'ouverture et la fermeture d'un circuit, par une commutation quelconque, par la production d'étincelles, engendre des tensions à haute fréquence qui, ordinairement, s'étendent sur de très larges bandes de fréquences. Les tensions engendrées sur les fréquences relativement basses de la radiodiffusion sont en général plus fortes que celles qui se manifestent sur les fréquences plus élevées. La courbe des tensions en fonction de la fréquence est indiquée à la fig. 1.

Les appareils qui engendrent des tensions à haute fréquence, appelées tensions perturbatrices, produisent sur le réseau qui les alimente

- a) entre les conducteurs électriques:  
*des tensions perturbatrices symétriques,*
- b) entre chaque conducteur et la terre:  
*des tensions perturbatrices asymétriques.*

Lorsque, à côté des parties parcourues par le courant, se trouvent d'autres masses métalliques isolées des premières (p. ex. la carcasse), la tension perturbatrice asymétrique se répartit proportionnellement aux résistances entre la terre et la masse (résistance extérieure  $R_a$ ) et entre la masse et les conducteurs (résistance intérieure  $R_{i1}$  et  $R_{i2}$ ). Voir fig. 2. Si la résistance extérieure est plus élevée que la résistance

- a) Zwischen den elektrischen Zuleitungen:  
die *symmetrischen Störspannungen*.  
b) Zwischen jedem Leiter und der Erde:  
die *unsymmetrischen Störspannungen*.

Sind neben den stromführenden Teilen noch andere, von diesen isolierte Metallmassen vorhanden (z. B. Gehäuse), so wird die unsymmetrische Störspannung entsprechend den Widerständen zwischen Erde und Masse (äusserer Widerstand  $R_a$ ) und zwischen Masse und Leitern (innere Widerstände  $R_{i1}$  und  $R_{i2}$ ) aufgeteilt. Siehe Fig. 2. Ist der äussere Widerstand im Verhältnis zum innern Widerstand gross, so können sich die unsymmetrischen Störspannungen in der Regel nicht stark auswirken. Liegt der Fall jedoch umgekehrt oder ist gar die Masse oder das Gehäuse geerdet, so wirkt sich dies in störungstechnischer Hinsicht ungünstig aus; besonders im letztern Fall kommen die ganzen unsymmetrischen Störspannungen zwischen Erde und Leitungen zu liegen.

Ferner ist zu beachten, dass infolge von Unsymmetrien in der Leitung die symmetrische Störspannung mit wachsender Entfernung vom Störherd meistens mehr und mehr in die unsymmetrische Störspannung übergeht. Es kann jedoch auch vorkommen, dass unsymmetrische Störspannungen in symmetrische übergeleitet werden.

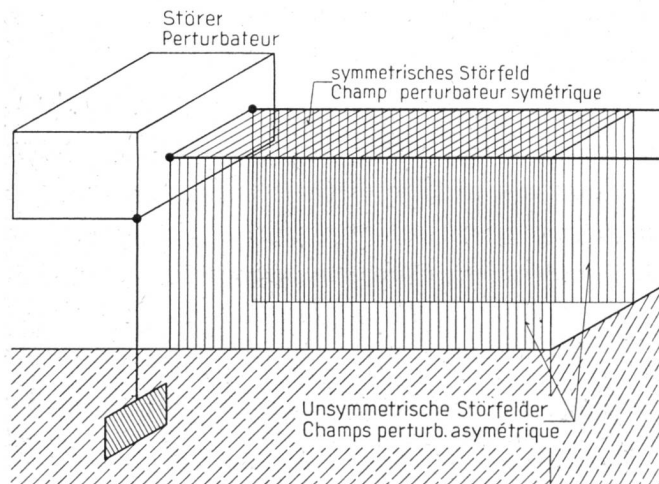


Fig. 3

Die symmetrischen und unsymmetrischen Störfelder wirken nun direkt oder indirekt auf die Radioapparate ein und stören von einer bestimmten Stärke an den Empfang. Umfangreiche Messungen haben ergeben, dass beim Empfänger das Verhältnis der Nutzspannung zur Störspannung nicht unter ca. 50:1 sein darf, wenn auch in den Sprechpausen das Störgeräusch nicht unangenehm empfunden werden soll.

## 2. Entstörungsmittel.

Als Entstörungsmittel kommen Kondensatoren, Drosselspulen, Kombinationen dieser Entstörungsmittel und Abschirmungen in Frage. Sie haben die folgenden, für die Rundfunkentstörung nötigen Eigenschaften:

a) *Kondensatoren* setzen dem Wechselstrom einen um so kleinern Widerstand entgegen, je grösser

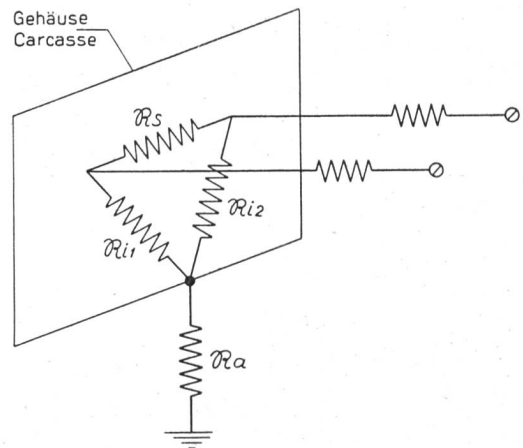


Fig. 2

intérieure, les tensions perturbatrices asymétriques n'ont en général pas un très grand effet. Dans le cas contraire, ou si la masse ou la carcasse sont mises à la terre, l'effet perturbateur est très grand, en particulier dans le dernier cas, où toute la tension perturbatrice asymétrique se fait sentir entre la terre et les lignes.

Il faut observer en outre que, par suite des asymétries des lignes, la tension perturbatrice symétrique se transforme généralement peu à peu en tensions perturbatrices asymétriques à mesure qu'on s'éloigne du foyer perturbateur. Il arrive aussi, cependant, que des tensions perturbatrices asymétriques se transforment en tensions perturbatrices symétriques.

Les champs perturbateurs symétriques et asymétriques agissent alors directement ou indirectement sur les appareils radiophoniques et, à partir d'une certaine intensité, entravent la réception. De nombreuses mesures ont prouvé que, dans le récepteur, le rapport entre la tension utile et la tension perturbatrice ne doit pas être inférieur à environ 50:1 si l'on ne veut pas être gêné par le bruit, même pendant les pauses.

## 2. Dispositifs antiperturbateurs.

Comme dispositifs antiperturbateurs, on utilise des condensateurs, des inductances, séparément ou ensemble, et des blindages. Ces dispositifs possèdent, pour ce qui concerne la lutte contre les perturbations radiophoniques, les qualités indispensables suivantes:

a) Les *condensateurs* opposent au passage du courant alternatif une résistance d'autant plus faible que la fréquence du courant est plus élevée ( $R = \frac{1}{\omega C}$ )\*. Les condensateurs couramment employés dans la lutte contre les perturbations radiophoniques constituent dans la plupart des cas un court-circuit entre les deux bornes pour les fréquences élevées des perturbations affectant les auditions radiophoniques. Les dits condensateurs offrent par contre encore une très grande résistance à un courant d'une fréquence de 50 c/s (voir tableau 1).

\*)  $R$  = résistance en ohms.  $C$  = capacité en farads.  
 $\omega$  = pulsation =  $2\pi f$ ;  $f$  en c/s.

dessen Frequenz ist  $(R = \frac{1}{\omega C})^*$ . Bei den hohen Frequenzen des Radio-Störbereiches bedeuten die üblichen Störschutzkondensatoren meist einen Kurzschluss zwischen den beiden Verbindungsstellen, während sie bei 50 Hertz noch einen sehr grossen Widerstand aufweisen. (Siehe Tabelle 1.)

b) *Drosselspulen* setzen dem Wechselstrom einen um so höheren Widerstand entgegen, je höher seine Frequenz ist  $(R = \omega L)^{**}$

Widerstand in Ohm von Kondensatoren und Drosselspulen bei verschiedenen Frequenzen.

Kapazität μF	Frequenz in Hertz			
	50	1000	Rundfunk-Bereich 150 000    1 500 000	
0,001	3 185 000	159 000	1062	106
0,01	318 500	15 900	106	10,6
0,1	31 850	1 590	10,6	1,06
0,5	6 370	318	2,1	0,21
1	3 185	159	1	0,1
10	318	16	0,1	0,01
Induktivität in mH				
0,01	0,00314	0,063	9,42	94,2
0,1	0,0314	0,63	94,2	942
0,5	0,157	3,14	471	4710
1	0,314	6,28	942	9420
10	3,14	62,8	9420	94200

Tabelle 1.

c) *Siebketten* sind im einfachsten Falle wie folgt zusammengesetzt:

Diese Ketten haben oberhalb einer bestimmten Frequenz (die durch ihre Zusammensetzung bestimmt wird) sehr hohe Dämpfung, während die Dämpfung unterhalb dieser Frequenz, Grenzfrequenz genannt, sehr gering ist. Werden diese einfachen Ketten zu mehrgliedrigen Ketten ausgebildet, so wird die Dämpfung im Sperrbereich erhöht und die Steilheit des Dämpfungsanstieges vergrössert.

d) *Abschirmungen*. Um direkte Strahlung von stark störenden Apparaten oder Störungen führenden Leitungen auf Antennen oder auf sekundäre Störträger (Lichtleitungen, Telephonleitungen usw.) zu verhindern, können sie mit geerdeten Metallfolien oder Maschengeflechtes umgeben, d. h. abgeschirmt werden.

### 3. Grössen der Kapazitäten.

Man dürfte erwarten, dass die Entstörungswirkung von Kondensatoren um so besser wäre, je grösser ihre Kapazität ist. Es hat sich jedoch in der Praxis gezeigt, dass es zwecklos ist, grössere Kapazitäten als ca. 1 bis 2 μF zu verwenden. Bei grösseren Kondensatoren kann der H. F.-Widerstand ihrer Eigeninduktivität und der Induktivität der Verbindungsleitungen grösser werden als der kapazitive H. F.-Widerstand des Kondensators. Es ist

\*) R = Widerstand in Ohm. C = Kapazität in Farad.  
ω = 2πf = Kreisfrequenz; f in Hertz.

\*\*\*) R = Widerstand in Ohm. L = Induktivität in Henry.  
ω = 2πf = Kreisfrequenz; f in Hertz.

b) Les *inductances* opposent au passage du courant alternatif une résistance d'autant plus forte que la fréquence est plus élevée  $(R = \omega L)^*$ .

Résistance en ohms des condensateurs et des inductances en fonction des différentes fréquences.

Capacité μF	Fréquence en c/s			
	50	1000	Bande réservée à la radiodiffusion 150 000    1 500 000	
0,001	3 185 000	159 000	1062	106
0,01	318 500	15 900	106	10,6
0,1	31 850	1 590	10,6	1,06
0,5	6 370	318	2,1	0,21
1	3 185	159	1	0,1
10	318	16	0,1	0,01
Inductance en mH				
0,01	0,00314	0,063	9,42	94,2
0,1	0,0314	0,63	94,2	942
0,5	0,157	3,14	471	4710
1	0,314	6,28	942	9420
10	3,14	62,8	9420	94200

Tableau 1.

c) Les *filtres*, dans le cas le plus simple, sont formés selon la figure 4.

Ces filtres donnent, au-dessus d'une certaine fréquence définie par leur composition, un très fort affaiblissement alors qu'au dessous de cette fréquence, appelée fréquence limite, l'affaiblissement est très réduit. Si ces filtres forment plusieurs chaînes, l'affaiblissement augmente dans la zone protégée et la pente de sa courbe s'accroît.

d) *Blindages*. Pour empêcher que les parasites produits par des appareils fortement perturbateurs ou des conducteurs perturbateurs ne soient directement rayonnés sur les antennes ou sur des conducteurs susceptibles de les retransmettre (perturbateurs secondaires, tels que les lignes téléphoniques ou le secteur), on a recours à des blindages formés de feuilles ou de treillis métalliques reliés à la terre.

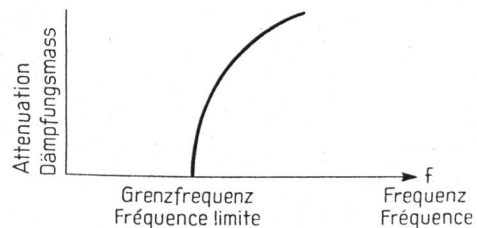
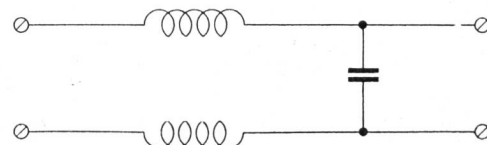


Fig. 4

\*) R = résistance en ohms. L = inductance en henrys.  
ω = pulsation = 2πf; f en c/s.

darauf zu achten, dass möglichst induktionsfreie Kondensatoren verwendet werden.

a) *Kondensatoren zum Unterdrücken der symmetrischen Störspannungen.*

In den weitaus meisten Fällen genügt, wie aus den nachfolgenden Erklärungen hervorgeht, ein Kondensator mit einer Kapazität von  $0,1 \mu\text{F}$ . Nur in schwierigen Fällen werden grössere Kapazitäten benötigt.

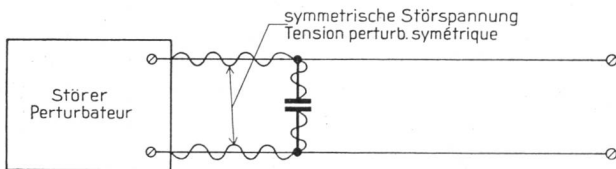


Fig. 5

b) *Kondensatoren zum Unterdrücken der unsymmetrischen Störspannungen.*

Werden nach Fig. 6 zwei Kondensatoren an die beiden Leiter angeschlossen und deren Verbindungspunkte an das Gehäuse gelegt, so werden gleichzeitig eine symmetrische und eine unsymmetrische Entstörungswirkung erzielt (symmetrisch über beide Kondensatoren in Serie, unsymmetrisch über je einen Kondensator nach dem Gehäuse).

Dabei ist zu beachten, dass allenfalls nicht isolierte und von aussen zugängliche Teile (Gehäuse usw.) unter Spannung zu liegen kommen, wodurch Personen gefährdet werden können. Der Strom, der eine Person elektrisiert, die z. B. zugleich das Gehäuse eines nach Fig. 6 entstörten Apparates und geerdete Metallteile berührt, wird Berührungsstrom genannt. Er wird lediglich durch den Wechselstromwiderstand der Kondensatoren bestimmt, da der Körperwiderstand der berührenden Person dagegen vernachlässigt werden kann.

Der Berührungsstrom muss so beschränkt werden, dass nicht nur jede Personengefährdung ausgeschlossen ist, sondern dass auch jede Schreckwirkung unterbleibt. Dies kann durch Einschalten eines kleinen Kondensators zwischen Netz und Gehäuse erreicht werden. Dieser kleine, in den Figuren mit  $\textcircled{b}$  gekennzeichnete Kondensator wird Berührungsschutzkondensator genannt.

Da beim Durchschlagen solcher Kondensatoren Personen gefährdet würden, müssen erhöhte sicherheitstechnische Anforderungen an sie gestellt werden.

Die Prüfspannung muss  $4 \times$  Nennspannung + 1000 Volt, jedoch mindestens 2000 Volt bei 50 Hertz betragen.

Als höchstzulässiger Berührungsstrom sind in Art. 23 der Verfügung des Eidg. Post- und Eisenbahndepartementes für den Schutz der Radioanlagen gegen radioelektrische Störungen  $0,8 \text{ mA}$  für nicht geerdete Apparate festgesetzt.

Es hat sich jedoch gezeigt, dass dieser Strom von empfindlichen Personen immer noch als unangenehm empfunden wird, weshalb vom C. I. S. P. R. (Comité International Spécial des Perturbations Radiophoniques) empfohlen wurde, diesen Wert auf die Hälfte herabzusetzen.

3. *Capacité des condensateurs.*

On pourrait croire que l'effet antiperturbateur des condensateurs s'améliore indéfiniment en même temps que leur capacité augmente. Cependant, on a pu constater dans la pratique qu'il était inutile d'employer des capacités supérieures à environ  $1 \text{ à } 2 \mu\text{F}$ , parce que la résistance haute fréquence due à leur inductance propre et à l'inductance des lignes de jonction peuvent dépasser la résistance haute fréquence des condensateurs. Il faut veiller à n'utiliser autant que possible que des condensateurs *non-inductifs*.

a) *Kondensatoren destinés à supprimer les tensions perturbatrices symétriques.*  
(Voir fig. 5.)

Les explications qui suivent montrent que, dans la grande majorité des cas, un condensateur de  $0,1 \mu\text{F}$  suffit. Des capacités plus élevées ne sont nécessaires que dans des cas présentant des difficultés spéciales.

b) *Kondensatoren destinés à supprimer les tensions perturbatrices asymétriques.*

En intercalant deux condensateurs sur deux conducteurs et en reliant leur point de jonction à la carcasse, suivant la fig. 6, on obtient un effet antiperturbateur tout à la fois symétrique et asymétrique (symétrique par les deux condensateurs en série et asymétrique à travers chaque condensateur vers la carcasse).

Il faut se rappeler que les parties non isolées et accessibles (carcasse, etc.) sont mises sous tension et peuvent constituer un danger pour la vie humaine. Le courant qui électrise une personne qui touche en même temps la carcasse d'un appareil déparasité (voir fig. 6) et des parties métalliques mises à la terre s'appelle courant dérivé par contact fortuit. Il est déterminé uniquement par la résistance des condensateurs au passage du courant alternatif, car la résistance du corps de la personne peut être négligée.

Le courant dérivé doit être réduit à tel point que non seulement il ne mette pas la vie en danger mais encore qu'il ne produise pas de secousse. On atteint ce but en intercalant un petit condensateur entre le point commun des condensateurs et la carcasse. Ce petit condensateur, désigné par  $\textcircled{b}$  sur la figure 7, est appelé condensateur de protection contre les contacts fortuits.

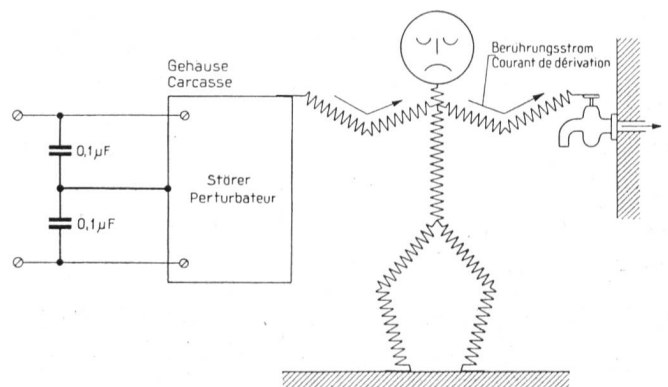


Fig. 6

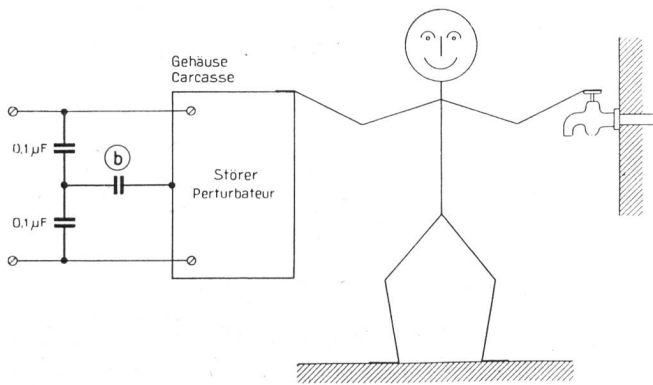


Fig. 7

Dasselbe Komitee hat angeregt, auch für geerdete Apparate Grenzwerte festzulegen, da selbst eine gute Erde nie als unbedingt sicher angesehen werden kann. Bei feststehenden, geerdeten Maschinen, bei denen die Gefahr der Unterbrechung der Erdleitung gering ist, sollte der maximal mögliche Berührungsstrom noch unter dem krampfzeugenden Strom liegen. Für ortsbewegliche, geerdete Maschinen hat hingegen das C. I. S. P. R. vorgeschlagen, den höchstzulässigen Berührungsstrom auf den gleichen Wert zu beschränken wie für nicht geerdete Maschinen, da es bei ihnen leicht vorkommen kann, dass die Erdleitung unterbrochen wird oder der Anschluss an eine Steckdose ohne Erdverbindung erfolgt.

Die vom C. I. S. P. R. empfohlenen Werte sind folgende:

1. für nicht geerdete Apparate und geerdete ortsbewegliche Apparate . . . . . 0,4 mA
  2. für geerdete ortsfeste Apparate . . . . . 5 mA
- Sie sind aber noch nicht endgültig.

Diesen Stromstärken entspricht bei der in Niederspannungsnetzen höchstzulässigen Spannung von 250 Volt für

1. der Kapazitätswert  $0,005 \mu F = 5000 \text{ pF}$  und für
2. der Kapazitätswert  $0,06 \mu F = 60\,000 \text{ pF}$ .

Aus praktischen Gründen wird davon abgesehen, für jede der vorkommenden Niederspannungen besondere Kondensatoren zu führen.

Wie erwähnt, ist laut Verfügung des Departementes für ungeerdete Maschinen ein maximaler Berührungsstrom von 0,8 mA zulässig. Die nachfolgenden Erklärungen und Schemas sind jedoch auf die vom C. I. S. P. R. empfohlenen Werte abgestimmt, um den Berührungsstrom auch für empfindliche Personen erträglich zu machen. Im Bedarfsfalle können jedoch die Berührungsschutzkapazitäten vorläufig noch auf total  $0,01 \mu F$  erhöht und die Begrenzungskapazitäten bei geerdeten Apparaten weggelassen oder ebenfalls erhöht werden.

Bei Entstörung von Gleichstrommaschinen und -apparaten können keine berührungsgefährlichen Ströme auftreten. Trotzdem sind für die Entstörung von ortsbeweglichen Gleichstrommaschinen, da sie öfters auch an Wechselstromnetzen betrieben werden können, nur die gleichen Kapazitätswerte zulässig wie für ortsbewegliche Wechselstromapparate. Ebenso sind zur Entstörung von geerdeten ortsfesten

La destruction de ces condensateurs pouvant mettre la vie en danger, on exige d'eux un coefficient de sécurité très élevé.

La tension d'essai doit représenter 4 fois la tension nominale plus 1000 volts, mais au minimum 2000 volts à la fréquence 50 c/s.

L'art. 23 de l'ordonnance du département fédéral des postes et des chemins de fer sur la protection des installations radioréceptrices contre les perturbations radioélectriques prescrit que, pour les appareils qui ne sont pas mis à la terre, l'intensité du courant dérivé ne doit pas dépasser 0,8 mA.

Cependant, on a constaté que ce courant est encore trop fort pour les personnes sensibles et le C. I. S. P. R. (Comité international spécial des perturbations radioélectriques) a recommandé d'en réduire la valeur de moitié.

Ce comité a également recommandé de fixer des valeurs limites pour les appareils mis à la terre, car même une bonne terre ne peut pas être considérée comme absolument sûre. Pour les machines fixes mises à la terre et pour lesquelles le danger d'une rupture de la ligne de terre est restreint, le courant dérivé devrait même être inférieur au courant susceptible de produire des crampes. Par contre, pour les machines mobiles mises à la terre, le C. I. S. P. R. a proposé de limiter le maximum du courant dérivé à la même valeur que pour les machines sans mise à terre, car la ligne de terre peut se rompre facilement et le cas peut se produire qu'on raccorde l'appareil à une prise sans mise à terre.

Le C. I. S. P. R. propose donc les valeurs suivantes:

- 1° pour les appareils sans mise à terre ou les appareils mobiles mis à la terre . . . . . 0,4 mA
- 2° pour les appareils fixes mis à la terre . . . . . 5 mA

Ces valeurs ne sont cependant pas encore définitives.

A ces valeurs correspond, dans les réseaux à basse tension où la tension maximum admissible est de 250 volts,

- dans le 1<sup>er</sup> cas: une capacité de  $0,005 \mu F = 5000 \text{ pF}$ ;  
 dans le 2<sup>e</sup> cas: une capacité de  $0,06 \mu F = 60\,000 \text{ pF}$ .

Pour des raisons d'ordre pratique, on a renoncé à prescrire des condensateurs spéciaux pour chacune des basses tensions usitées.

Nous avons vu que l'ordonnance du Département fixe à 0,8 mA l'intensité maximum du courant dérivé par contact fortuit. Les explications et schémas qui suivent sont cependant basés sur les valeurs recommandées par le C. I. S. P. R. pour rendre le courant dérivé supportable aux personnes sensibles. En cas de besoin, on peut toutefois porter provisoirement à  $0,01 \mu F$  la capacité totale des condensateurs de protection contre les contacts fortuits et supprimer ou augmenter également celle des condensateurs limiteurs pour les appareils mis à la terre.

Lorsqu'on a affaire à des machines et appareils à courant continu, des courants dangereux ne sont pas à craindre. Toutefois, pour les machines à courant continu mobiles, qui peuvent souvent être branchées sur le secteur à courant alternatif, on ne tolère que les capacités prévues pour les appareils à courant alternatif mobiles. Pour déparasiter les machines à courant continu fixes mises à la terre, on ne doit pas non plus utiliser des capacités supérieures à environ 1 à 2  $\mu F$  (voir chiffre 3).

Gleichstrommaschinen keine grössern Kapazitäten als ca. 1 bis 2  $\mu\text{F}$  zu verwenden. (Siehe unter 3.)

#### 4. Die drei Grundschaltungen.

Aus den vorstehenden Erklärungen lassen sich für nicht geerdete oder geerdete ortsbewegliche Apparate die drei Entstörungsschaltungen nach Fig. 8, 9 und 10 ableiten:

Die gleichen Schaltungen gelten auch für die Entstörung geerdeter, ortsfester Apparate, nur sind an Stelle der Berührungsschutzkapazitäten von 5000 pF resp. 2500 pF die Begrenzungskapazitäten von 60 000 pF resp. 30 000 pF zu verwenden.

Die Schaltung nach Fig. 8 wurde bis jetzt am meisten angewendet. Sie stellt die billigste Lösung dar. Der unsymmetrische Anschluss der Berührungsschutzkapazität hat auf die Entstörungswirkung praktisch keinen Einfluss.

Die Schaltung nach Fig. 9 hat den Vorteil, dass der während des Betriebes im ungünstigsten Falle auftretende Berührungsstrom nur halb so gross ist wie in Schaltung 8. Trotzdem kann bei Entstörung nach Fig. 9 die Berührungsschutzkapazität nicht erhöht werden.

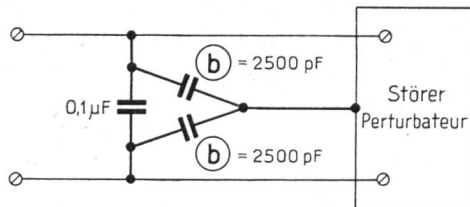


Fig. 9

Wird nämlich der Apparat durch einen einpoligen Schalter, der zufällig im Nulleiter liegt, abgeschaltet, so steht die ganze Anordnung unter der Spannung des Phasenleiters, wobei die beiden Berührungsschutzkapazitäten parallel geschaltet sind und der volle Berührungsstrom fließen kann.

Da die nach Fig. 9 geschalteten Kondensatoren nicht wesentlich teurer zu stehen kommen als die nach Fig. 8 geschalteten, wird ihre vermehrte Verwendung empfohlen.

Um bei Schaltung nach Fig. 10 auf die für die symmetrische Entstörung in den meisten Fällen benötigte Kapazität von 0,1  $\mu\text{F}$  zwischen den Aussenleitern zu kommen, muss jede der beiden in Serie geschalteten Kapazitäten 0,2  $\mu\text{F}$  betragen. Zur Erreichung der gleichen Entstörungswirkung wie bei Schaltung nach Fig. 8 oder 9 wird hier also eine viermal grössere Kapazität benötigt. Diese Kondensatoren sind grösser und teurer und sind daher tunlichst nicht mehr zu verwenden.

#### B. Zwischenbetrachtungen.

Die ungefähre Entstörungswirkung der als günstig erwähnten Kondensatoren mit den Kapazitäten von 0,1  $\mu\text{F}$  + 2  $\times$  2500 pF (für nicht geerdete und geerdete ortsbewegliche Apparate) und 0,1  $\mu\text{F}$  + 2  $\times$  30 000 pF (für geerdete ortsfeste Apparate) geht aus den Häufigkeitssummenkurven nach Fig. 11 und 12 hervor.

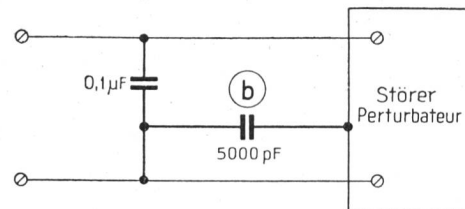


Fig. 8

#### 4. Les trois montages de principe.

De ce qui précède, on peut déduire que, pour le déparasitage des appareils sans mise à terre ou des appareils mobiles mis à la terre, on doit utiliser les trois montages selon les fig. 8, 9 et 10.

Les mêmes montages doivent aussi être utilisés pour le déparasitage des appareils fixes mis à la terre, avec cette différence qu'au lieu de condensateurs de protection contre les contacts fortuits, de 5000 pF ou 2500 pF, on doit utiliser des condensateurs limiteurs de 60 000 pF ou 30 000 pF.

Le montage représenté à la fig. 8 est celui qui a été le plus employé jusqu'ici. Il est aussi le meilleur marché. Le raccordement asymétrique des condensateurs de protection contre les contacts fortuits n'a pratiquement aucune influence sur l'effet antiperturbateur.

Le montage représenté à la fig. 9 offre l'avantage que, dans le cas le plus défavorable, le courant dérivé est inférieur de moitié à ce qu'il est avec le montage de la fig. 8. Cependant, lorsqu'on procède selon la fig. 9, on ne peut pas augmenter la capacité du condensateur de protection contre les contacts fortuits.

Ainsi, lorsque l'appareil est déconnecté par un commutateur unipolaire inséré par hasard sur le fil neutre, toute l'installation est sous la tension du conducteur de phase et les deux condensateurs de protection se trouvent branchés en parallèle; en conséquence, tout le courant dérivé peut circuler.

Les condensateurs selon la fig. 9 ne coûtent pas beaucoup plus cher que les condensateurs selon la fig. 8; il est donc recommandé d'en faire un large emploi.

Pour obtenir entre les conducteurs extérieurs la capacité de 0,1  $\mu\text{F}$  généralement nécessaire à un déparasitage symétrique, il faut, avec le montage représenté à la fig. 10, que chacun des deux condensateurs insérés en série ait une capacité de 0,2  $\mu\text{F}$ . Ainsi, pour atteindre le même effet qu'avec les montages des fig. 8 et 9, il faut une capacité quatre fois plus forte. Ces condensateurs sont plus gros et plus chers et, par conséquent, ne doivent plus être employés.

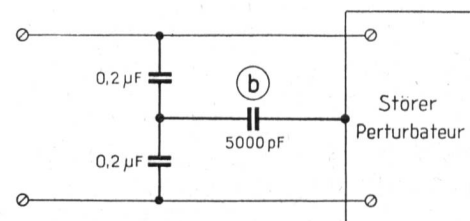


Fig. 10

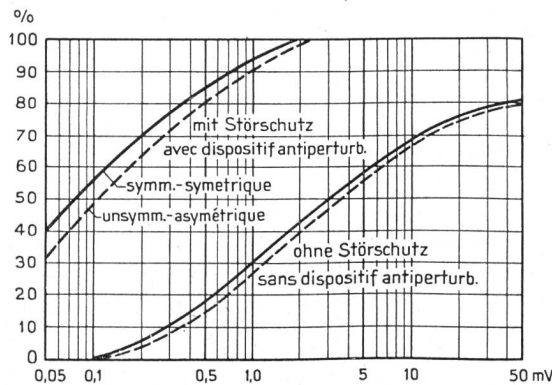


Fig. 11

Störklemmenspannung an Maschinen bis ca. 10 kW.  
Tension perturbatrice aux bornes de machines d'une puissance maximum de 10 kW environ.

Es ist ersichtlich, dass die Störspannung nach der Entstörung in etwa 70% aller Fälle mindestens 10 mal kleiner ist als vor der Entstörung. Die Kurven wurden vom VDE aus einer grossen Zahl von Messungen praktischer Fälle vor und nach der Entstörung zusammengestellt. Als Störschutzmittel zur Bestimmung dieser Kurven sind Kondensatoren mit ähnlichen Kapazitäten wie die heute als günstig befundenen verwendet worden, so dass die Kurven ohne weiteres auf unsere Verhältnisse übertragen werden können.

Die Störungen werden bei ihrer Ausbreitung gedämpft, weshalb die den Rundfunkempfang beeinflussende Störspannung am Empfänger kleiner ist als die Störspannung am Entstehungsort. Diese Dämpfung, Uebertragungsdämpfung genannt, schliesst, beispielsweise bei Uebertragung der Störungen durch die Starkstromleitung, die Dämpfung der Starkstromleitung für H. F. und den Grad der Kopplung der Empfangsanlage mit der Starkstromleitung ein.

Die Häufigkeitssummenkurve der Uebertragungsdämpfung für Störspannungen nach Fig. 13 wurde

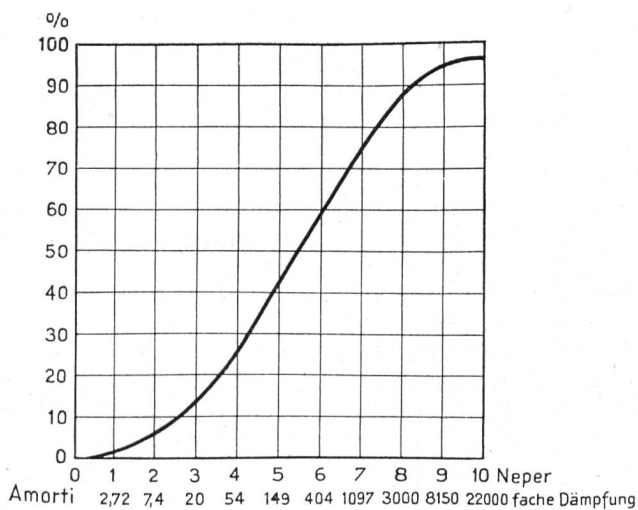


Fig. 13

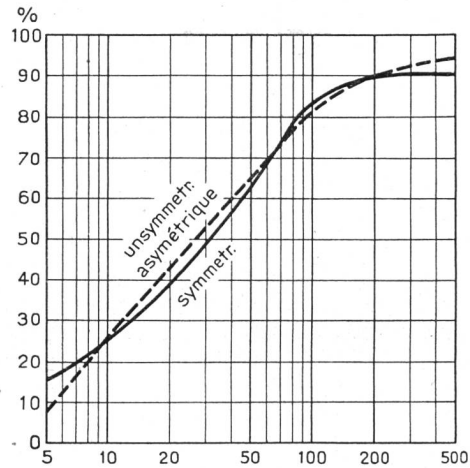


Fig. 12

Entstörungswirkung.  
Effet de déparasitage.

**B. Considérations d'ordre divers.**

L'effet antiperturbateur approximatif obtenu au moyen des condensateurs de  $0,1 \mu F + 2 \times 2500 pF$  (pour les appareils mobiles avec ou sans mise à terre) et  $0,1 \mu F + 2 \times 30000 pF$  (pour les appareils fixes mis à la terre) ressort des courbes représentées aux fig. 11 et 12.

On voit que dans 70% des cas environ la tension perturbatrice est au moins 10 fois plus petite après le déparasitage qu'avant. Les courbes ont été établies par l'association allemande des électrotechniciens (VDE) sur la base d'un grand nombre de mesures effectuées dans la pratique avant et après le déparasitage. Pour déterminer ces courbes, on a utilisé comme dispositifs antiperturbateurs des condensateurs semblables à ceux que nous considérons comme les mieux appropriés; ces courbes peuvent donc sans autre servir à nos besoins.

En se propageant, les perturbations s'affaiblissent de sorte que la tension perturbatrice qui trouble la réception radiophonique est moins élevée au récepteur qu'à la source. Lorsque les perturbations sont transmises par la ligne à courant fort, cet affaiblissement, appelé amortissement des tensions perturbatrices, dépend de l'amortissement haute fréquence de la ligne à courant fort et du degré de couplage de l'installation réceptrice avec la ligne à courant fort.

La courbe de l'amortissement des tensions perturbatrices représentée à la fig. 13 a aussi été établie par la VDE. Elle indique la valeur des tensions perturbatrices symétriques et asymétriques qui résulte des mesures faites sur 190, 680 et 1100 kc/s.

Cette courbe montre que, dans 95% des cas, l'amortissement des tensions perturbatrices est d'au moins 1,7 néper et dans 90% des cas d'au moins 2,5 népers. Ces deux valeurs correspondent à peu près à un amortissement 6,4 et 12 fois plus grand.

On peut, en cas de perturbation, améliorer les conditions de réception en augmentant la tension utile au récepteur, c'est-à-dire en améliorant l'antenne. La qualité d'une antenne est déterminée par ce qu'on appelle la hauteur effective de l'antenne,



wiederum vom VDE zusammengestellt. Sie enthält die Werte für symmetrische und unsymmetrische Störspannungen, die sich aus Messungen bei 190, 680 und 1100 kHz ergeben haben.

Aus der Kurve geht hervor, dass die Uebertragungsdämpfung in 95% aller Fälle mindestens 1,7 Neper und in 90% aller Fälle mindestens 2,5 Neper beträgt. Diese beiden Werte entsprechen ungefähr einer 6,4 resp. 12fachen Dämpfung.

Die Empfangsverhältnisse können in Störfällen auch durch Erhöhen der Nutzspannung am Empfänger verbessert werden, was durch Verbessern der Antennen möglich ist. Die Güte einer Antenne wird durch die sogenannte effektive Antennenhöhe gekennzeichnet, die sich aus dem Quotienten der Nutzspannung der Antenne und der am Empfangsort herrschenden Feldstärke ergibt. Messungen des VDE bei 841 kHz haben ergeben, dass ca. 75% der Innenantennen und ca. 85% der Aussenantennen die für einen verhältnismässig guten Empfang benötigte minimale effektive Antennenhöhe von 0,5 m bei einer Feldstärke von 1 mV/m noch aufweisen. Bei 191 kHz sind die Werte etwas ungünstiger. Bei richtiger Wahl der Antenne und genügender Unterdrückung der Störspannung an der Störquelle kann man in fast allen Fällen mit einfachen Mitteln eine genügende Entstörung erreichen. In den übrigen Fällen sind, entsprechend den Angaben unter den einzelnen Störfällen, grössere Kondensatoren, Drosselspulen oder deren Kombinationen zur bessern Entstörung zuzuziehen.

Will man bei Voraussetzung einer effektiven Antennenhöhe von 1 m und einer in 80% der Störfälle vorhandenen Uebertragungsdämpfung von 3,5 Neper berechnen, wie gross die Störspannung an einem Störer sein darf, wenn der R. F. Empfang bei einer Senderfeldstärke von 1 mV/m vor Störungen geschützt sein soll, so geht man wie folgt vor:

$$\begin{aligned} \text{Nutzspannung am Empfänger} &= \text{eff. Antennenhöhe} \\ &\quad \times \text{Senderfeldstärke} \\ &= 1 \text{ m} \cdot 1 \text{ mV/m} = 1 \text{ mV} \end{aligned}$$

Die Störspannung am Empfänger darf nur ca.  $\frac{1}{50}$  der Nutzspannung betragen, damit der Empfang nicht gestört wird, also  $= \frac{1 \text{ mV}}{50} = 0,02 \text{ mV} = 20 \mu\text{V}$ .

Die Störspannung am Störer darf bei einer Uebertragungsdämpfung von 3,5 Neper (was einer ca. 33fachen Dämpfung entspricht):

$$33 \times 20 \mu\text{V} = 660 \mu\text{V} \text{ betragen.}$$

Dieser Wert lässt sich, wie aus Fig. 11 ersichtlich, in den meisten Fällen mit einfachen Störschutzmitteln erreichen.

Die erwähnten Werte und Kurven lassen sich selbstverständlich nur bedingt verwenden, da sie weitgehend von den örtlichen Verhältnissen abhängig sind.

### C. Entstörungsmassnahmen und Schaltungen.

#### 5. Allgemeine Entstörungsmassnahmen.

Damit eine Entstörung überhaupt durchgeführt werden kann, sind folgende die Funkenbildung vermindernde Massnahmen unerlässlich:

qui est donnée par le quotient de la tension utile de l'antenne divisée par l'intensité de champ à la réception. Les mesures effectuées par la VDE sur 841 kc ont démontré que 75% environ des antennes intérieures et 85% environ des antennes extérieures accusent une hauteur effective minimum de 0,5 m sous une intensité de champ de 1 mV/m nécessaire à une réception relativement bonne; avec 191 kc, ces valeurs sont un peu moins favorables. Si l'antenne a été judicieusement choisie et si la tension perturbatrice est suffisamment réduite à l'origine, on peut, dans presque tous les cas, obtenir un déparasitage satisfaisant avec des moyens simples. Dans les autres cas, on peut arriver à un meilleur résultat en ayant recours à de plus forts condensateurs, à des bobines de choc ou à des combinaisons de ces deux moyens, suivant les indications données pour les différents cas de perturbation.

Si, étant donné une hauteur d'antenne effective de 1 m et un amortissement des tensions perturbatrices de 3,5 népers valable dans 80% des cas, on veut calculer quelle peut être la tension perturbatrice tolérable à l'origine pour que la réception radiophonique soit protégée quand on a une intensité de champ de 1 mV/m, on applique les formules suivantes:

$$\text{Tension utile au récepteur} = \text{hauteur effective d'antenne} \times \text{intensité de champ} = 1 \text{ m} \cdot 1 \text{ mV/m} = 1 \text{ mV}.$$

La tension perturbatrice au récepteur ne doit pas être supérieure à environ  $\frac{1}{50}$  de la tension utile si l'on ne

$$\text{veut pas que la réception soit troublée; on a donc} \\ \frac{1 \text{ mV}}{50} = 0,02 \text{ mV} = 20 \mu\text{V}.$$

La tension perturbatrice à l'origine, avec un amortissement des tensions perturbatrices de 3,5 népers (soit un amortissement de 33), doit être de  $33 \times 20 \mu\text{V} = 660 \mu\text{V}$ .

Ce résultat, qui est indiqué sur la fig. 11, peut être obtenu dans la plupart des cas par les moyens les plus simples.

Bien entendu, l'application des valeurs et des courbes dont nous venons de parler est conditionnelle, car elle dépend dans une large mesure des conditions locales.

### C. Mesures antiperturbatrices et montages.

#### 5. Mesures antiperturbatrices d'ordre général.

Avant de procéder à un déparasitage quelconque, il est indispensable de prendre les mesures suivantes pour empêcher la formation d'étincelles:

a) *Interrupteurs*: mettre au point les contacts ou, si nécessaire, les remplacer. Les contacts doivent être instantanés et non traînants ni saccadés.

b) *Machines*: contrôler la position et la pression des balais ainsi que le centrage du collecteur et réparer les défauts éventuels.

Le centrage des collecteurs ne doit être confié qu'à des spécialistes ou au fabricant de la machine en cause. En outre, on doit vérifier l'isolement des parties conductrices contre la carcasse et, éventuellement, fraiser ou gratter l'isolation de micanite entre les lamelles.

Dans les moteurs bipolaires en série qui possèdent deux enroulements inducteurs séparés, il faut ré-

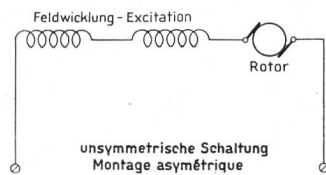


Fig. 14

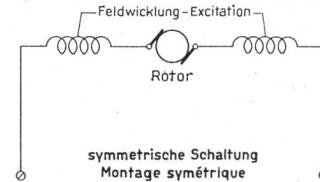


Fig. 15

a) Bei Schaltern sind die Kontakte in einwandfreien Zustand zu bringen, oder wenn dies nicht mehr möglich ist, zu ersetzen. Die Kontaktgebung sollte momentan, nicht schleichend und nicht prellend erfolgen.

b) Bei Maschinen müssen die Bürstenstellung, die Bürstenaufgabe, der Bürstendruck, die Zentrität des Kollektors nachgeprüft und allfällige Fehler behoben werden.

Mit der Zentrierung von Kollektoren sollten nur Spezialisten oder die Herstellerfirma des betreffenden Apparates beauftragt werden. Im weitem muss die Isolation der stromführenden Teile gegen das Gehäuse geprüft und nötigenfalls die Mikanisolation zwischen den Lamellen ausgefräst oder ausgekratzt werden.

Bei zweipoligen Reihenschlussmotoren, die zwei getrennte Feldwicklungen besitzen, sind diese, falls es nicht schon fabrikationsmässig geschehen ist, symmetrisch auf beide Seiten des Kollektors aufzuteilen, womit bereits eine gewisse Entstörungswirkung erreicht ist. (Siehe Fig. 14 und 15.)

#### 6. Entstörung von Schaltkontakten.

Wenn Kontakte nicht zu häufig betätigt werden, sind sie im allgemeinen keine lästigen Störer. Das einfache Beschalten eines störenden Schalters mit einem Kondensator (Fig. 16) führt meistens zu einer erhöhten Beanspruchung der Kontakte, da durch den plötzlichen Ladungsausgleich des Kondensators im Moment des Einschaltens Funken entstehen.

Diesem Umstand kann abgeholfen werden, indem man zum Kondensator einen Widerstand in Serie schaltet (siehe Fig. 17). Der günstigste Wert des Widerstandes ist durch Versuche zu bestimmen; er liegt ungefähr zwischen 5 und 100 Ohm.

Der Widerstand soll nicht zu gross gewählt werden, weil sonst wohl die Einschaltstörungen stark vermindert, die Ausschaltstörungen dagegen nicht mehr gedämpft werden.

Muss die Entstörung noch weiter getrieben werden, so sind Drosselspulen zu Hilfe zu ziehen. Die Beschaltung des Störers nach Larsen (Fig. 18) hat sich sehr bewährt.

In ganz schwierigen Fällen kann noch die Schaltung nach Fig. 19 angewendet werden:

Doppelkontakte und Umschalter sind nach Fig. 20 und Fig. 21 zu entstören.

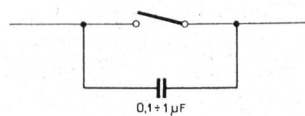


Fig. 16

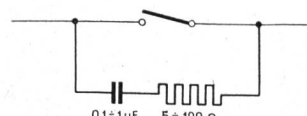


Fig. 17

partir ces deux enroulements symétriquement des deux côtés du collecteur si la chose n'a pas déjà été faite par la fabrique, ce qui constitue déjà une certaine protection. (Voir fig. 14 et 15.)

#### 6. Mesures antiperturbatrices applicables aux interrupteurs.

Lorsqu'ils ne sont pas trop souvent actionnés, les interrupteurs ne sont pas, en général, des sources importantes de perturbations. Si l'on se contente d'ajouter à l'installation un condensateur (fig. 16), on provoque, dans la majorité des cas, une plus forte usure des contacts du fait que la décharge subite du condensateur au moment de l'enclenchement produit des étincelles.

On peut remédier à cet inconvénient en intercalant une résistance en série avec le condensateur (fig. 17). La valeur de cette résistance se détermine d'une façon empirique; elle varie entre 5 et 100 ohms.

On ne doit pas choisir une trop forte résistance, qui, si elle a pour effet de réduire fortement les perturbations d'enclenchement, empêche par contre l'amortissement des perturbations de déclenchement.

Si le déparasitage doit être poussé plus à fond, on utilisera des bobines de choc. La méthode Larsen, indiquée à la fig. 18, a donné de bons résultats.

Dans les cas tout à fait compliqués, on peut avoir recours au montage représenté à la fig. 19.

Pour les interrupteurs à deux contacts et les commutateurs, on procédera selon les fig. 20 et 21.

S'il est indispensable d'employer encore les bobines de choc dessinées en pointillé, on doit laisser de côté les résistances.

#### 7. Mesures antiperturbatrices applicables aux régulateurs de température.

D'après l'art. 7 de l'ordonnance du département fédéral des postes et des chemins de fer sur la protection des installations radioélectriques contre les perturbations radioélectriques causées par les installations à fort et à faible courant, une perturbation n'est pas réputée intolérable lorsqu'elle est constituée par des signaux d'une durée inférieure à 1 seconde et espacée de plus de 5 minutes en moyenne.

Les régulateurs de température des coussins chauffants, fers à repasser, aquariums, etc. ne provoquent généralement des perturbations que lorsqu'ils sont équipés d'interrupteurs à fermeture et rupture de contacts „traînantes“. Les ruptures de contacts de ce

Werden zum Entstören noch die punktiert gezeichneten Drosselspulen benötigt, so sind die Widerstände wegzulassen.

7. Entstörung von Temperaturreglern.

Nach Art. 7 der „Verfügungen des Eidg. Post- und Eisenbahndepartementes für den Schutz der Radioanlagen gegen radioelektrische Störungen hervorgerufen durch Stark- und Schwachstromanlagen“ ist eine Störung noch zulässig, wenn sie im Mittel weniger als 1 Sekunde dauert und nur in Abständen von mehr als 5 Minuten wiederkehrt.

Temperaturregler von Heizkissen, Bügeleisen, Aquarien usw. sind deshalb meistens nur dann als Störer zu betrachten, wenn sie schleichende Kontakt-

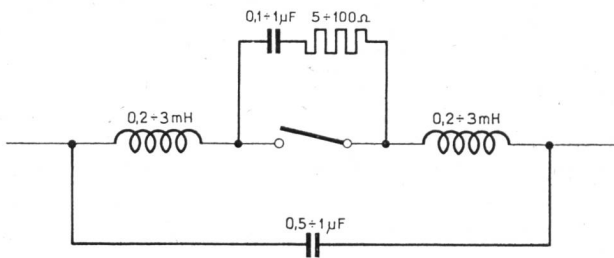


Fig. 19

gabe haben. Diese Konstruktion führt bei Unterbrechungen stets zu Stehflambogen, welche ein langandauerndes Störgeräusch hervorrufen. Da diese Regler infolge der starken Funkenbildung einem grossen Verschleiss unterworfen sind, ist der Ersatz durch Momentschalter schon aus wirtschaftlichen Gründen gegeben. Weitere Entstörungsmassnahmen sind dann meist überflüssig. Wird in einzelnen Fällen doch noch eine weitergehende Entstörung gewünscht, so ist nach Abschnitt 6) zu verfahren. Im Innern von Heizkissen dürfen jedoch keine Kondensatoren untergebracht werden, weil ihre Betriebssicherheit bei den dort vorkommenden Temperaturen zu klein ist und weil dadurch im Kissen eine lästig harte Stelle entstehen würde. Versuche des SEV haben übrigens gezeigt, dass die Entstörungswirkung eines Kondensators an Temperaturreglern grösser ist, wenn er über die Anschlussleitungen geschaltet wird, als wenn er direkt über die Kontakte gelegt würde. Er ist deshalb im Anschlußstecker unterzubringen oder als Zwischenglied in die Anschlußschnur einzuschalten.

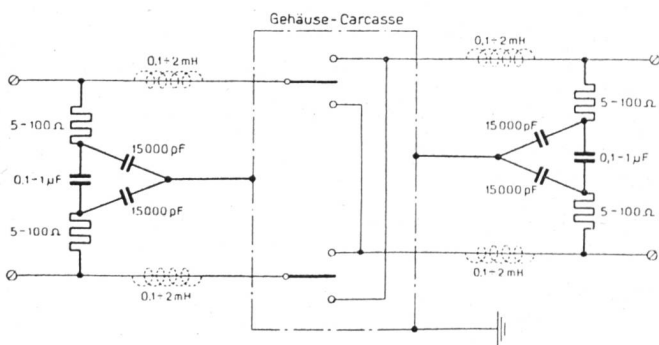


Fig. 21

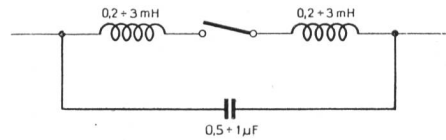


Fig. 18

genre provoquent toujours des arcs électriques qui engendrent des bruits perturbateurs de longue durée. Par suite de la forte émission d'étincelles, ces régulateurs sont soumis à une usure intense, et il est indiqué, ne serait-ce que par raisons d'économie, de remplacer les interrupteurs „traînants“ par des interrupteurs à enclenchement et déclenchement brusques. Généralement, cette mesure suffit. Cependant, si dans quelques cas spéciaux le déparasitage doit être poussé plus à fond, on procédera suivant les indications figurant sous 6). Toutefois, on ne doit pas installer des condensateurs à l'intérieur des coussins du fait que le degré de sécurité est trop faible pour les fortes températures qui peuvent s'y produire et que ces coussins offriraient toujours une place dure incommode. D'ailleurs, les essais de l'ASE ont prouvé que l'effet antiperturbateur d'un condensateur appliqué à un régulateur de température est plus grand lorsque ce condensateur est inséré dans la ligne de raccordement que lorsqu'il est fixé directement à l'interrupteur. Il doit donc être fixé à la prise à fiche ou inséré dans le cordon.

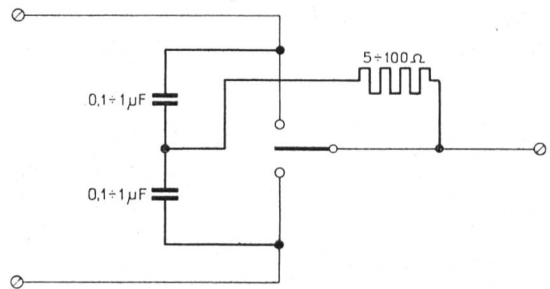


Fig. 20

8. Mesures antiperturbatrices applicables aux sonneries.

(Voir fig. 22.)

Les essais de l'ASE ont prouvé que des tensions perturbatrices asymétriques sont engendrées même lorsqu'il n'existe aucune partie métallique isolée du circuit. La raison en est que l'inductance des bobines provoque de très fortes pointes de tension, qui sont rayonnées par le tronçon de ligne reliant l'électroaimant à l'interrupteur. Pour amortir le plus possible les perturbations asymétriques, on doit réduire à un minimum la longueur de ce tronçon. On ne doit pas le raccorder à l'armature mais seulement à la vis de contact. En règle générale, on parvient à supprimer entièrement les perturbations asymétriques en employant un écran (boîte de fer). Les essais effectués par l'ASE ont prouvé que, dans ce cas aussi, un condensateur inséré dans la ligne est 10 fois plus efficace qu'un condensateur fixé aux contacts. Si, dans des cas particuliers, cette disposition ne donne pas encoré un résultat satisfai-

8. *Entstörung von Klingeln.*

(Siehe Fig. 22.)

Untersuchungen des SEV haben gezeigt, dass auch unsymmetrische Störspannungen auftreten, selbst wenn keine vom Stromkreis isolierte Metallteile vorhanden sind. Die Ursache liegt in den durch die Spuleninduktivität erzeugten sehr hohen Spannungsspitzen, die durch das Leitungsstück zwischen Magnetwicklung und Unterbrecher abgestrahlt werden. Um die unsymmetrischen Störungen möglichst zu unterdrücken, ist dieses Leitungsstück sehr klein zu halten. Es darf u. a. nur auf die Kontaktschraube, nicht aber auf den Anker geführt werden. Durch Abschirmung (Blechgehäuse) gelingt es in der Regel, die unsymmetrischen Störungen noch ganz zu beseitigen. Die Versuche des SEV haben auch hier wieder gezeigt, dass ein über die Zuleitungen geschalteter Kondensator eine etwa 10 mal bessere Entstörungswirkung ergibt, als ein solcher direkt an den Kontakten. Sollte in einzelnen Fällen diese Anordnung noch keine befriedigende Entstörung herbeiführen, so wäre noch ein Kondensator mit Dämpfungswiderstand direkt über die Kontakte zu schalten.

9. *Entstörungsschaltungen für nicht geerdete und geerdete, ortsbewegliche Apparate.*

Die Symmetrierung der Wicklungen, wie unter Abschnitt 5 b empfohlen, wirkt im allgemeinen nicht genügend entstörend, weshalb zur bessern Entstörung noch Kondensatoren und nötigenfalls Drosselspulen zu Hilfe gezogen werden müssen.

Früher galt als Grundsatz, dass die Störschutzmittel immer möglichst nahe an der Störquelle, also direkt an den Bürsten anzuschliessen seien. Messungen haben jedoch ergeben, dass die Wirkung besser ist, wenn der Kondensator an die Eingangsklemmen der Apparate angeschlossen wird. Die Entstörungswirkung ist im zweiten Falle über den ganzen Rundfunkbereich ungefähr konstant, während sie im ersten Falle sehr stark frequenzabhängig ist. Bei den hohen Frequenzen des Rundfunkbereiches kann die Entstörungswirkung ebensogut oder noch besser sein, als wenn der Kondensator an den Eingangsklemmen angeschlossen wäre; hingegen nimmt seine Wirkung gegen die tiefern Frequenzen so stark ab, dass bei 100 kHz meist kein Unterschied mehr besteht, ob der Kondensator angeschlossen ist oder nicht.

a) *Entstörungsschaltung für einfach isolierte Maschinen.*

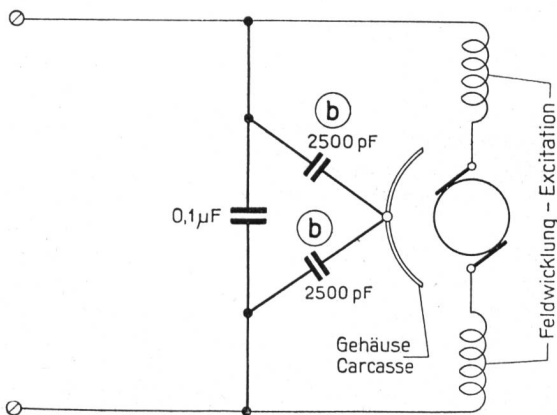


Fig. 23

sant, on doit ajouter directement aux contacts un condensateur avec résistance d'affaiblissement.

9. *Montage antiperturbateur des appareils sans mise à terre et des appareils mobiles mis à la terre.*

En général, la symétrie des enroulements recommandée sous chiffre 5b n'a pas un effet antiperturbateur suffisant, ce qui oblige à avoir encore recours à des condensateurs et, éventuellement, à des bobines de choc.

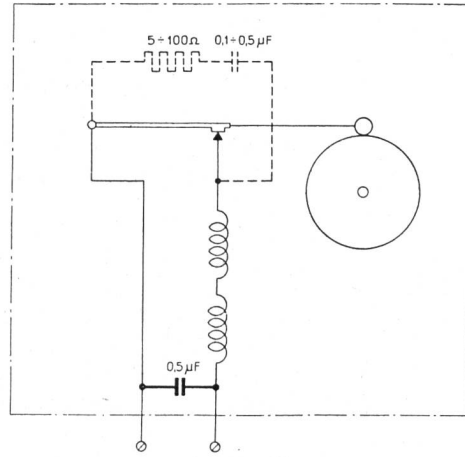


Fig. 22

Autrefois, la règle était que le dispositif protecteur devait être fixé aussi près que possible de la source de perturbation, c'est-à-dire directement aux balais. Des mesures ont toutefois démontré que, pour obtenir un meilleur effet, on devait fixer le condensateur aux bornes d'entrée des appareils. Dans le second cas, l'effet antiperturbateur reste à peu près constant pour toute la bande réservée à la radiodiffusion, alors que, dans le premier cas, il dépend pour une large part de la fréquence. Pour les fréquences les plus élevées de la bande réservée à la radiodiffusion, l'effet antiperturbateur peut être tout aussi bon ou même meilleur que lorsque le condensateur est raccordé aux bornes d'entrée; par contre, il diminue dans une telle mesure pour les basses fréquences que, vers 100 kc, on ne constate plus aucune différence, qu'il y ait ou non un condensateur.

a) *Montage antiperturbateur des machines à isolation simple.*

(Voir fig. 23.)

b) *Montage antiperturbateur des machines avec isolation supplémentaire entre la carcasse du moteur et la carcasse extérieure.*

(Voir fig. 24.)

Pour certains appareils, il est prescrit une isolation double, en ce sens que les parties métalliques du moteur doivent être isolées de la carcasse extérieure. Ces appareils possèdent, en plus des parties conductrices de courant, deux masses métalliques susceptibles d'être affectées par des tensions perturbatrices. Les tensions perturbatrices contre la carcasse extérieure résultent généralement du fait que la carcasse du moteur n'enveloppe pas entièrement les parties conductrices de courant. Les plus fortes tensions perturbatrices se produisent naturellement

b) *Entstörungsschaltung für Maschinen mit zusätzlicher Isolation zwischen Motor- und Aussengehäuse.*

Bei bestimmten Apparaten ist eine doppelte Isolation vorgeschrieben, und zwar müssen hier die Metallteile des Motors vom Aussengehäuse isoliert sein. Bei diesen Apparaten bestehen neben den stromführenden Teilen zwei weitere Metallmassen, gegen welche Störspannungen auftreten können. Störspannungen gegen das Aussengehäuse kommen meistens nur deshalb vor, weil das Motorgehäuse die stromführenden Teile nicht vollständig umschliesst. Naturgemäss sind die Störspannungen gegen das Motorgehäuse höher. Da es vom Aussengehäuse isoliert und berührungssicher ist, können hier beliebig grosse Kapazitäten zur Entstörung verwendet werden. Zur wirksamen Entstörung muss auch gegen das Aussengehäuse noch ein Berührungsschutzkondensator geschaltet werden.

Die Entstörungsschaltung nach Fig. 24 hat sich in der Praxis bewährt und wird aus den unter 4 erwähnten sicherheitstechnischen Gründen bevorzugt:

Die Kapazitäten von  $2 \times 0,05 \mu\text{F}$  gegen das Motorgehäuse dürfen nur dann verwendet werden, wenn dessen Metallteile nirgends berührbar sind; insbesondere dürfen keine Befestigungsschrauben, Oeleinfüllstutzen usw. vorstehen. Wäre dies der Fall, so müsste die Gesamtkapazität gegen das Innengehäuse auf  $5000 \text{ pF}$  beschränkt und die Kapazität gegen das Aussengehäuse zwecks besserer Gesamtentstörung auf total  $5000 \text{ pF}$  erhöht werden.

c) *Entstörungsschaltung für dreiphasige Maschinen.*

Die für einphasige Maschinen aufgestellten Bedingungen gelten sinngemäss auch für mehrphasige. Bei den Mehrphasenmotoren sind die Induktions-

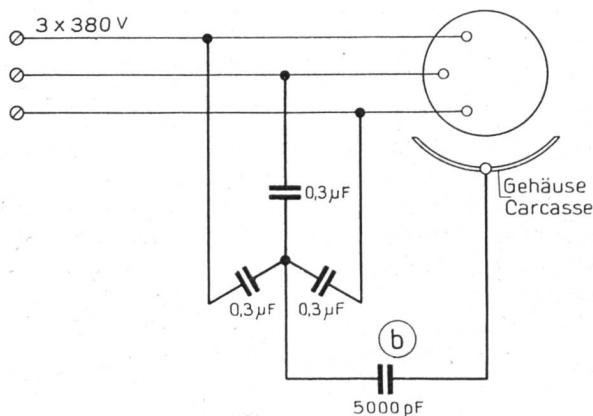


Fig. 25

motoren am stärksten vertreten. Wenn sie in gutem Zustande sind, stören sie als Kurzschlussmotoren überhaupt nicht, und als Motoren mit Schleifringen für aussenliegende Anlasswiderstände sehr wenig. Als eigentliche Störer kommen deshalb nur die Kommutatormotoren in Betracht, die nach Fig. 25 zu entstören sind.

10. *Entstörungsschaltungen für ortsfeste geerdete Maschinen.*

Es sind die unter 9 beschriebenen Schaltungen anzuwenden. An Stelle der Berührungsschutzkapazität

contre le fer du moteur. Comme il est isolé de la carcasse extérieure et qu'il est impossible de le toucher, on peut employer, pour le déparasitage, de gros condensateurs de n'importe quelle capacité. Mais pour obtenir un déparasitage efficace, on doit encore installer un condensateur de protection contre les contacts fortuits avec la carcasse extérieure.

Le montage antiperturbateur représenté ci-dessous a fait ses preuves et doit être préféré à tout autre pour les raisons de sécurité indiquées sous chiffre 4.

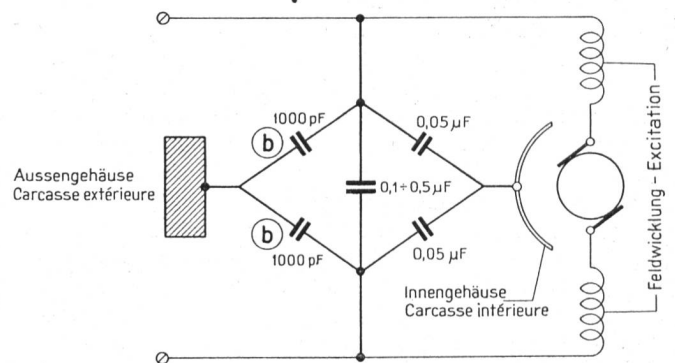


Fig. 24

On ne peut utiliser des capacités de  $2 \times 0,05 \mu\text{F}$  que lorsqu'il est impossible d'entrer en contact fortuit avec n'importe quelle partie métallique. On doit veiller à ce qu'il n'y ait pas de pièce saillante, en particulier aucune vis de fixation, aucun graisseur, etc. Si c'était le cas, la capacité totale contre la carcasse intérieure devrait être réduite à  $5000 \text{ pF}$  et la capacité contre la carcasse extérieure portée à  $5000 \text{ pF}$  pour obtenir un meilleur déparasitage général.

c) *Montage antiperturbateur des machines triphasées.*

Les conditions imposées aux machines monophasées sont applicables par analogie aux machines polyphasées. Parmi les moteurs polyphasés, les plus courants sont les moteurs à induction. En qualité de moteurs asynchrones, et lorsqu'ils sont en bon état, ils ne provoquent aucune perturbation. Ceux qui sont pourvus d'une bague collectrice pour résistance de démarrage n'en provoquent que très peu. Ceux qui véritablement engendrent des perturbations sont les alternomoteurs à collecteurs, qui peuvent être déparasités selon fig. 25.

10. *Montages antiperturbateurs des machines fixes mises à la terre.*  
(Voir fig. 26 et 27.)

On emploie les mêmes montages que ceux décrits sous chiffre 9. Cependant, à la place des condensateurs de protection contre les contacts fortuits, on peut utiliser des capacités-limite, qui ne doivent pas dépasser  $2 \times 30\,000$  ou  $60\,000 \text{ pF}$  contre la carcasse.

Le montage représenté à la fig. 28, qui fut autrefois le montage préféré pour les machines fixes mises à la terre, n'est plus guère employé car, étant donné le maximum toléré du courant dérivé par contact fortuit, on ne peut utiliser que des condensateurs de  $0,03 \mu\text{F}$  qui, raccordés en série pour un déparasitage symétrique, ne donnent qu'une capacité de  $0,015 \mu\text{F}$ .

kann jedoch eine Begrenzungskapazität von höchstens  $2 \times 30\,000$  resp.  $60\,000$  pF gegen das Gehäuse gewählt werden. Die entsprechenden Schaltungen sind in Fig. 26 und 27 dargestellt.

Die ehemals für geerdete, ortsfeste Maschinen beliebte Schaltung nach Fig. 28 kommt heute kaum mehr in Betracht, da mit Rücksicht auf den höchstzulässigen Berührungstrom nur Kondensatoren von  $0,03 \mu\text{F}$  verwendet werden dürfen, die in Serie geschaltet für die symmetrische Entstörung nur einen Kapazitätswert von  $0,015 \mu\text{F}$  ergeben.

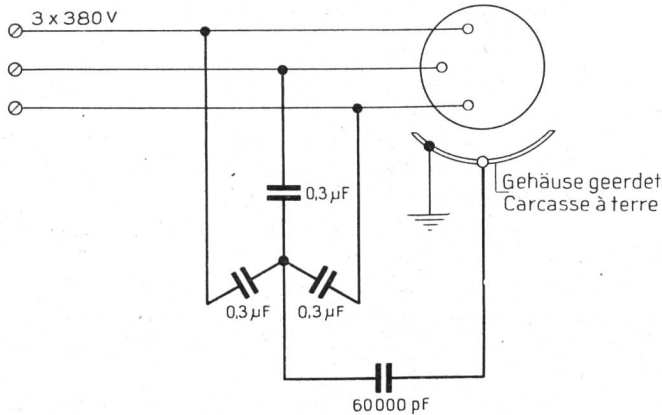


Fig. 27

11. Entstörung von Apparaten, die mit Kondensatoren allein nicht genügend entstört werden können.

Die unter 9 und 10 beschriebenen Entstörungsschaltungen führen in weitaus den meisten Fällen zum Erfolg. Befinden sich jedoch stark störende Geräte in unmittelbarer Nähe von Radioapparaten, die von ihnen wegen der geringen Uebertragungsdämpfung in fast unverminderter Stärke beeinflusst werden, so sind noch weitergehende Entstörungsmassnahmen zu treffen. Beim Zuschalten eines Kondensators direkt über den Bürsten wird im Langwellenbereich, wo die Störungen am stärksten sind, keine und im Mittelwellenbereich keine wesentliche Verbesserung erreicht. Es bleibt deshalb nichts anderes übrig, als Drosselspulen zu Hilfe zu ziehen. Sie sind so zu wählen, dass sie beim Betriebsstrom keinen nennenswerten Spannungsabfall verursachen. Bei Stromstärken von 1 bis 3 Amp. verwendet man vorteilhaft Drosselspulen mit einer Induktivität

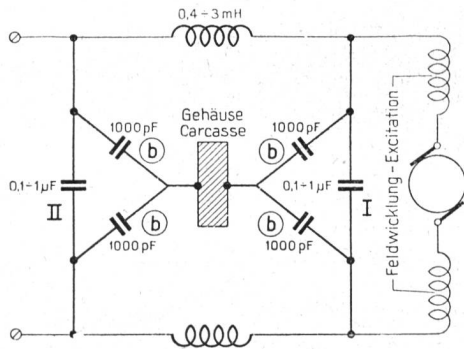


Fig. 29

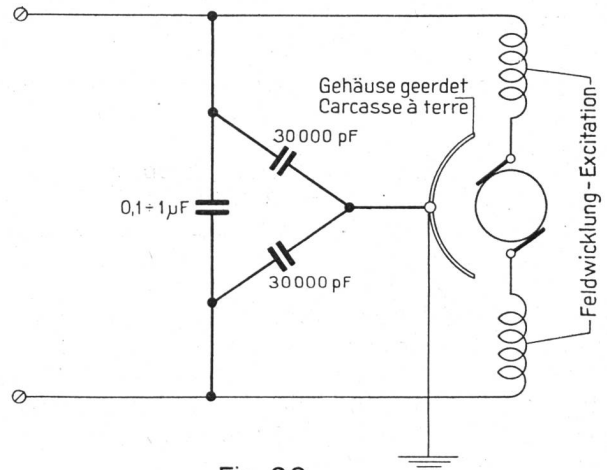


Fig. 26

11. Mesures antiperturbatrices applicables aux appareils qui ne peuvent pas être suffisamment déparasités au moyen de condensateurs.

Les montages décrits sous chiffres 9 et 10 donnent dans la plupart des cas de bons résultats. Cependant, s'il se trouve à proximité immédiate des radiorécepteurs des appareils fortement perturbateurs qui, à cause du faible amortissement des tensions perturbatrices, agissent avec violence sur le récepteur, on doit prendre encore d'autres mesures de protection. En ajoutant un condensateur directement sur les balais, on n'obtiendra aucune amélioration dans la bande des ondes longues, où les perturba-

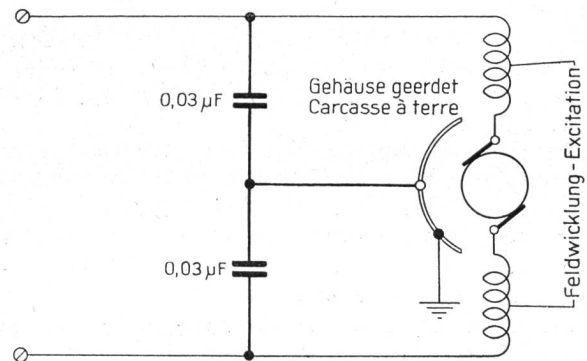


Fig. 28

tions se font le plus sentir, et une amélioration peu importante dans la bande des ondes moyennes. Il est donc indispensable d'avoir recours à des bobines de choc. On doit les choisir de telle façon qu'elles ne provoquent pas une sensible chute de tension dans le courant d'exploitation. Pour les intensités de 1 à 3 ampères, on a avantage à employer des bobines de choc ayant une inductance de  $0,5$  à  $1$  mH, et pour les intensités plus faibles des bobines avec une inductance de  $2$  à  $3$  mH.

a) Schéma de déparasitage des appareils sans mise à terre et des appareils mobiles mis à la terre.

(Voir fig. 29 et 30.)

Le condensateur I peut souvent être supprimé et la capacité du condensateur de protection II portée à  $2 \times 2500$  ou  $5000$  pF.

von ungefähr 0,5 bis 1 mH, bei kleineren Stromstärken solche mit etwa 2 bis 3 mH.

a) *Schaltungsschemas zur Entstörung nicht geerdeter und geerdeter ortsbeweglicher Apparate.*  
(Siehe Fig. 29 und 30.)

Der Kondensator I kann öfters weggelassen werden, wobei die Berührungsschutzkapazität des Kondensators II wieder auf  $2 \times 2500$  resp.  $5000$  pF erhöht werden kann.

b) *Schaltungsschemas zur Entstörung geerdeter ortsfester Apparate.*  
(Siehe Fig. 31 und 32.)

Der Kondensator I kann öfters weggelassen werden, wobei die Begrenzungskapazität des Kondensators II wieder auf  $2 \times 30\,000$  pF resp.  $60\,000$  pF erhöht werden darf.

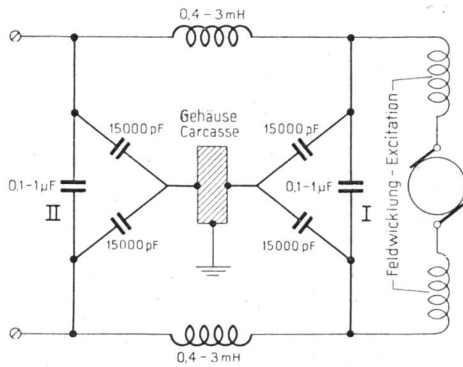


Fig. 31

c) Bei geerdeten Maschinen bietet die *unsymmetrische Entstörung* öfters grössere Schwierigkeiten als die symmetrische. In solchen Fällen hilft manchmal eine in die Erdleitung geschaltete Drosselspule. (Siehe Fig. 33.)

Diese Drossel darf bei der Frequenz der Betriebsspannung nur einen sehr geringen Widerstand aufweisen, obwohl die Erdleitung normalerweise stromlos ist. Sie würde sonst im Falle eines Kurzschlusses ihren Zweck als Schutzerdung verlieren. Vom Standpunkt der Sicherheit aus gesehen, ist die Lösung mit den Drosseln in den Netzzuleitungen vorzuziehen.

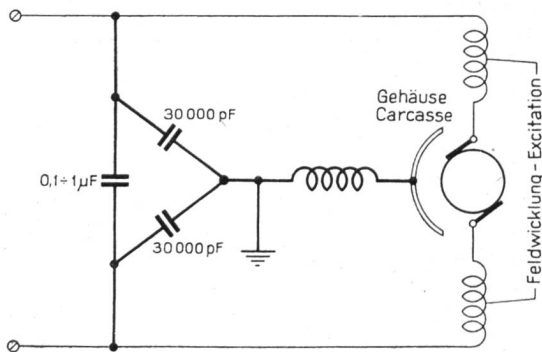


Fig. 33

12. *Entstörungsschaltungen für einige Sonderapparate.*

Die bis jetzt aufgeführten Schaltungen können, unter Berücksichtigung der örtlichen Verhältnisse, grundsätzlich in allen Störfällen angewendet werden. Anordnungen, die sich im Einzelfall als besonders

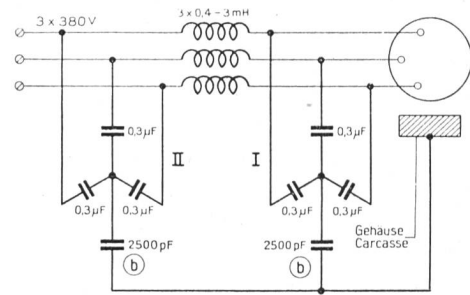


Fig. 30

b) *Schéma de déparasitage des appareils fixes mis à la terre.*  
(Voir fig. 31 et 32.)

Le condensateur I peut souvent être supprimé et la capacité du condensateur de protection II portée à  $2 \times 30\,000$  ou  $60\,000$  pF.

c) Pour les machines mises à la terre, le *déparasitage asymétrique* offre souvent de plus grandes difficultés que le déparasitage symétrique. Dans ces cas-là, on se tire parfois d'affaire en insérant une bobine de choc dans la ligne de terre. (Voir fig. 33.)

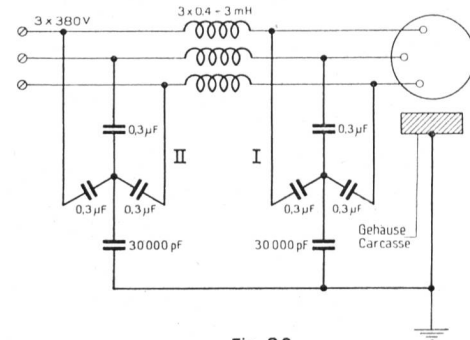
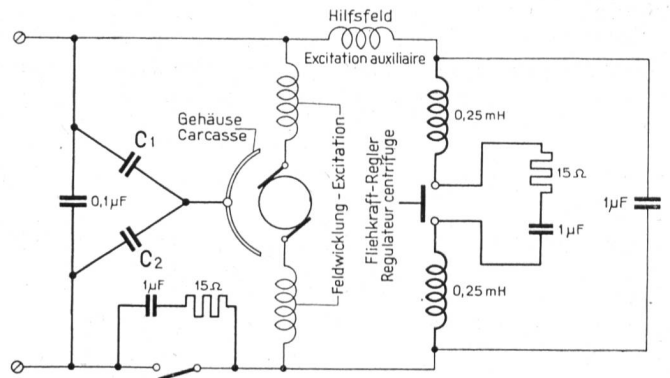


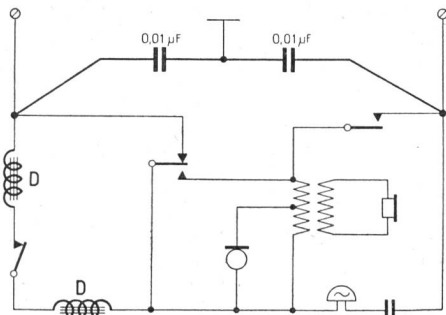
Fig. 32

Cette bobine, étant donnée la fréquence du courant d'exploitation, ne doit avoir qu'une très faible résistance bien que, normalement, la ligne de terre soit sans courant; autrement, en cas de court-circuit, cette ligne ne remplirait plus son rôle de terre. Au point de vue de la sécurité, on doit préférer la solution prévoyant l'intercalation de bobines de choc dans les lignes de raccordement.



C1 & C2 bei geerdetem Gehäuse je 30000 pF  
C1 & C2 avec carcasse à terre chacun 30000 pF  
C1 & C2 bei nicht geerdetem Gehäuse je 2500 pF  
C1 & C2 avec carcasse non à terre chacun 2500 pF (b)

Fig. 34



D = Doppeldrossel von 2x 7,5 Ω mit Eisenkern. Flüsse in Serie geschaltet.  
D = Bobine de choc double de 2x 7,5 Ω avec noyau de fer. Flux en série.

Fig. 35

günstig erwiesen haben, werden nachfolgend durch einige erprobte Musterbeispiele veranschaulicht.

- a) *Registrierkassen.* (Siehe Fig. 34.)
- b) *Automatische Tisch- oder Wandtelefonstationen.* (Siehe Fig. 35.)
- c) *Quecksilberdampfgleichrichter.*

Die Störschutzmittel sind in der Reihenfolge der der Fig. 36 beigegebenen Zahlen anzubringen. Oft genügen schon ein oder zwei der eingezeichneten Störschutzmittel zur Entstörung.

d) *Pendelgleichrichter* werden nach Fig. 20 entstört. Nötigenfalls sind in die Netzzuleitungen noch Kondensatoren (Fig. 9 und Fig. 26) und in einzelnen Fällen auch Drosselspulen einzubauen (Fig. 29 u. 31).

e) *Staubfilter und alte Röntgenanlagen mit rotierenden Hochspannungsgleichrichtern.* (Siehe Fig. 37.)

Die Netzzuleitungen sind mit Kondensatoren und nötigenfalls mit Drosselspulen gegen H. F. abzusperrern. Der Kondensator 1 µF und 2 × 30 000 pF kann auch netzseitig vor den Drosselspulen angeschlossen werden, wodurch sich öfters bessere Resultate erzielen lassen. Genügt dies noch nicht, so werden unmittelbar hinter die die Störungen erzeugenden Kontakte Hochohmwidestände von ungefähr 10 000 bis 100 000 Ohm geschaltet. Sind die Verbindungsleitungen zwischen Gleichrichter und Verbraucher lang, so müssen sie abgeschirmt werden. Für Radioempfänger in unmittelbarer Nähe dieser Anlagen

12. Montages antiperturbateurs de quelques appareils spéciaux.

Les montages que nous avons expliqués peuvent, en principe, s'appliquer dans tous les cas de perturbation, en tenant compte des conditions locales. Nous reproduisons ci-après quelques montages qui ont spécialement fait leurs preuves dans certains cas particuliers.

- a) *Caisses enregistreuses.* (Voir fig. 34.)
- b) *Stations téléphoniques automatiques de table ou murales.* (Voir fig. 35.)
- c) *Redresseurs à vapeur de mercure.*

Les dispositifs antiperturbateurs doivent être installés l'un après l'autre en suivant les chiffres indiqués par la fig. 36. Souvent, un ou deux des dispositifs dessinés suffisent pour obtenir un bon déparasitage.

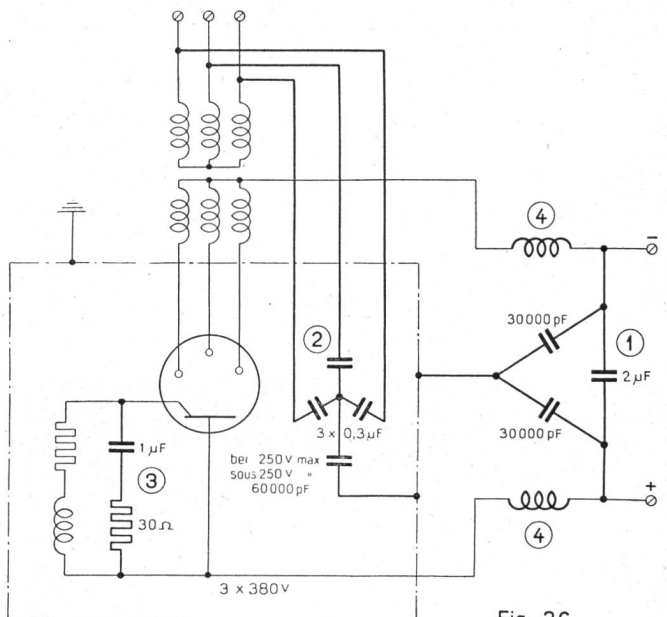


Fig. 36

d) *Les redresseurs à lame vibrante* sont déparasités selon la fig. 20. Eventuellement, on insérera encore dans les lignes de raccordement des condensateurs (fig. 9 et fig. 26) et, dans quelques cas, des bobines de choc (fig. 29 et 31).

e) *Filtres de poussière et anciennes installations Röntgen avec redresseurs rotatifs à haute tension.* (Voir fig. 37.)

Les lignes de raccordement doivent être protégées contre la haute fréquence au moyen de condensateurs et, éventuellement, de bobines de choc. Les condensateurs 1 µF et 2 × 30 000 pF peuvent aussi être intercalés côté secteur avant les bobines de choc, ce qui donne souvent de meilleurs résultats. Si cela ne suffit pas, on fixe, directement derrière les contacts engendrant les perturbations, de fortes résistances allant de 10 000 à 100 000 ohms environ. Les lignes qui relient le redresseur et l'appareil consommateur doivent être blindées si elles ont une certaine longueur. Toutes ces mesures ne seront cependant pas toujours suffisantes pour les radiorécepteurs placés à proximité immédiate de ces installa-

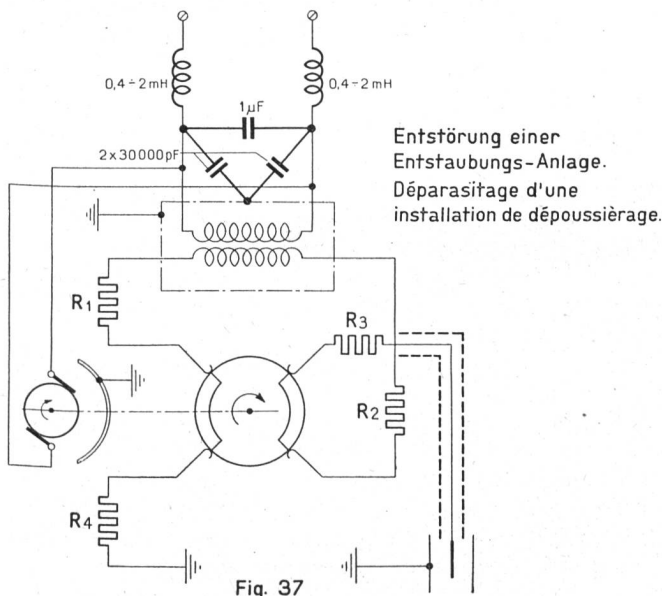


Fig. 37



werden die angegebenen Entstörungsmassnahmen jedoch nicht immer genügen. Als letztes Mittel bleibt dann die Abschirmung der gesamten Apparatur.

*f) H. F.-Heilgeräte.*

Diese Geräte sollten in möglichst weiter Entfernung von elektrischen Leitungen, Wasserleitungen, Zentralheizungen usw. gebraucht werden, um eine direkte Uebertragung von Störungen möglichst zu verhüten. Ferner sind die Netzleitungen mit einer Siebkette gemäss Fig. 38 gegen H. F. abzuriegeln.

Der Handgriff der Behandlungselektrode, in welchem normalerweise der Tesla-Transformator untergebracht ist, wird mit einer im Handel erhältlichen Metallhülse umgeben.

*g) Entstörung elektrischer Kirchenglockenantriebe.*

Zweiseitige Glockenantriebe werden nach Fig. 39 entstört. Das Entstörungsschema für einseitige Glockenantriebe ist grundsätzlich gleich. Die Drosselspulen im Hauptstromkreis sind nach dem im Mittel fliessenden Strom zu dimensionieren.

*h) Diathermieapparate.*

(Siehe Fig. 41.)

Noch in stärkerem Masse als bei den H.F.-Heilgeräten ist darauf zu achten, dass der Apparat gegen metallische Leiter aller Art möglichst entkoppelt aufgestellt wird. Je nach den örtlichen Verhältnissen und der Entfernung der gestörten Anlage vom Störer sind die folgenden Entstörungsmassnahmen erforderlich:

- (1) Sperrung der Netzleitung durch ein H.F.-Filter.
- (2) Abschirmung des Diathermieapparates und der Funkenstrecke.
- (3) Abschirmung der Leitung vom Apparat bis zum Filter und vom Filter bis zum Stecker.
- (4) Abschirmung der Behandlungskabel und Verhinderung der Abstrahlung von H.F.-Energie durch den Patienten.

tions. On peut, comme dernière ressource, blinder toute l'installation.

*f) Appareils médicaux à haute fréquence.*

Pour éviter autant que possible le rayonnement direct des perturbations, on ne doit utiliser ces appareils qu'à une distance aussi grande que possible des lignes électriques, conduites d'eau, chauffages centraux, etc. D'autre part, les lignes réseau doivent être protégées contre la haute fréquence par un filtre, selon fig. 38.

Le manche de l'appareil, dans lequel se trouve généralement le transformateur Tesla, doit être entouré d'une enveloppe métallique qu'on peut acheter n'importe où.

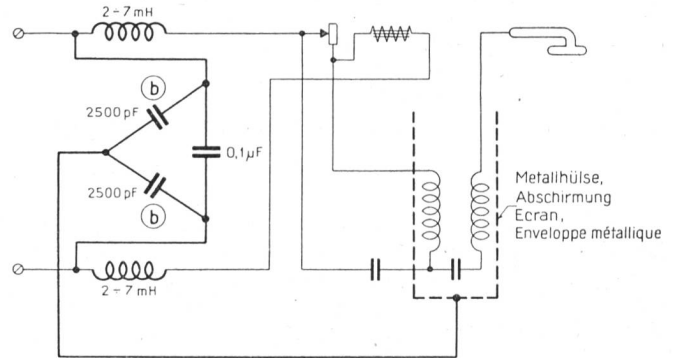


Fig. 38

*g) Sonneries de cloches électriques.*

Les moteurs de sonneries de cloches à deux coups sont déparasités suivant le schéma de la fig. 39. Le schéma de déparasitage des moteurs de sonneries à un coup est, en principe, identique. L'inductance des bobines de choc intercalées dans le circuit principal doit être calculée sur la base du courant moyen.

*h) Appareils de diathermie.*

(Voir fig. 41.)

Encore plus que pour les appareils médicaux à haute fréquence, on doit veiller à ce que ces appareils soient séparés aussi complètement que possible de tout conducteur métallique de n'importe quelle nature. Suivant les conditions locales et la distance qui sépare l'installation troublée de la source de perturbation, il faut prendre les mesures de protection suivantes:

- (1) bloquer la ligne réseau par un filtre à haute fréquence,
- (2) blinder l'appareil de diathermie et l'éclateur,
- (3) blinder la ligne de l'appareil au filtre et du filtre à la prise à fiche,
- (4) blinder le câble et empêcher le rayonnement de l'énergie à haute fréquence par le patient.

Pour empêcher le rayonnement de l'énergie à haute fréquence par le patient, on doit placer le lit sur un tapis de caoutchouc garni en dessous de feuilles métalliques mises à la terre.

Si ces mesures ne suffisent pas, on fixera à 2 m environ au-dessus du lit un blindage de la grandeur du lit, formé d'un treillis ou d'une feuille métalliques mis à la terre.

En prenant ces mesures, on doit veiller avec le plus grand soin à ce que le patient soit toujours bien isolé de cette garniture métallique et qu'il ne puisse en aucun cas l'atteindre depuis son lit avec quelque objet que ce soit.

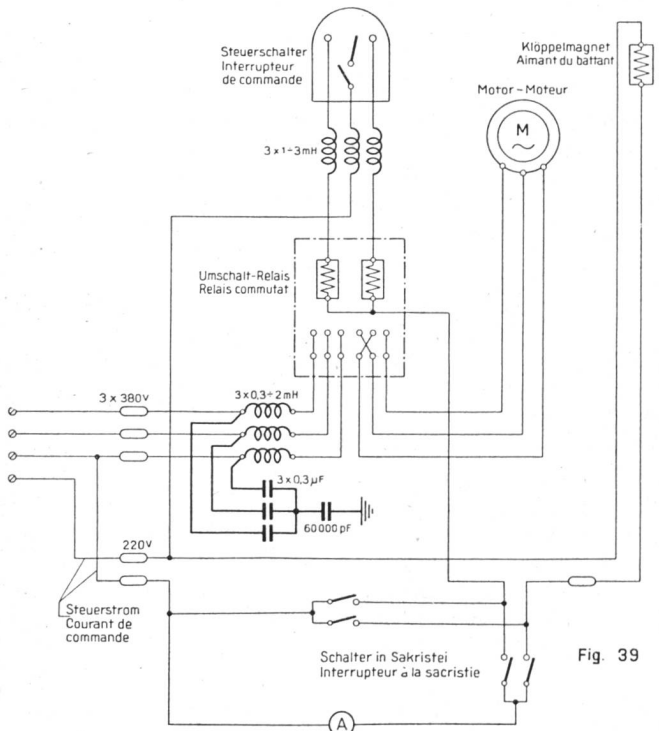


Fig. 39

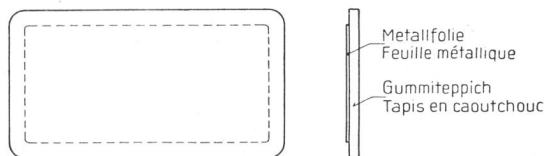


Fig. 40

Um das Abstrahlen von H.F.-Energie durch den Patienten zu verhindern, wird das Behandlungsbett auf einen Gummitteppich gestellt, dessen Unterseite mit geerdeter Metallfolie belegt ist. Genügt dies noch nicht, so ist in etwa 2 m Höhe über dem Behandlungsbett eine geerdete Abschirmung in der Grösse des Bettes in Form eines Metallgeflechtes oder einer Metallfolie anzubringen.

Bei diesen Massnahmen ist aus Sicherheitsgründen strengstens darauf zu achten, dass die behandelte Person immer gut gegen die Metallunterlage isoliert ist und auf keinen Fall die Abschirmung über dem Bett mit irgendeinem Gegenstande berühren kann.

Genügen die beschriebenen Massnahmen nicht, so kann ein störfreier Radioempfang nur durch vollständige Abschirmung der ganzen Anlage und des Patienten erzielt werden. Hiefür werden Käfige aus Kupfergaze verwendet. Sämtliche aus diesem Käfig herausführenden Leitungen müssen mit H.F.-Sperrern versehen sein.

Die Kapazitäten und die Induktivitäten des Filters (1) sind durch Versuche zu ermitteln. Das Filter muss so bemessen sein, dass es bei der Eigenfrequenz des Diathermiegerätes höchste Sperrwirkung aufweist.

#### i) Lichtreklamen.

(Siehe Fig. 42.)

Bei Leuchtröhrenanlagen können ausser den benötigten Schaltern und allfälligen Umformern auch die Röhren Störungen erzeugen. Vermutlich werden diese Störungen durch ungleichmässige Gasentladungen verursacht. Die nachfolgend aufgeführten Entstörungsmassnahmen sind wieder der Reihe nach anzuwenden. In den meisten Fällen werden schon die Massnahmen 1 oder 1 + 2 genügen.

- (1) Beschalten der Netzanschlussklemmen mit Kondensatoren.
- (2) Abschirmung der Leuchtröhren durch eine untergelegte, geerdete Metallfolie.
- (3) Einschalten von Drosselspulen in die Netzleitungen, nötigenfalls auch in die Hochspannungsleitungen.

Si ces mesures sont insuffisantes, on ne pourra obtenir une réception radiophonique exempte de perturbations qu'en posant un écran autour de toute l'installation et autour du patient. A cet effet, on emploie des cages en fils de cuivre. Toutes les lignes sortant de cette cage doivent être pourvues de filtres à haute fréquence.

Les capacités et les inductances du filtre (1) doivent être déterminées par des essais. Le filtre doit être calculé de telle manière qu'il accuse un maximum de protection contre la fréquence propre de l'appareil de diathermie.

#### i) Réclames lumineuses.

(Voir fig. 42.)

Dans les installations de tubes lumineux, non seulement les commutateurs et éventuellement les convertisseurs, mais les tubes eux-mêmes peuvent engendrer des perturbations qu'on suppose être provoquées par des décharges irrégulières de gaz. Les mesures de protection décrites ci-après doivent de nouveau être appliquées l'une après l'autre. Dans la plupart des cas, les mesures 1 ou 1 + 2 suffisent.

- (1) Monter des condensateurs aux bornes de raccordement.
- (2) Blinder les tubes lumineux au moyen de feuilles métalliques mises à la terre.
- (3) Insérer des bobines de choc dans les lignes de raccordement, éventuellement aussi dans les lignes à haute tension.

Les condensateurs  $1 \mu\text{F}$  et  $2 \times 30\,000 \text{ pF}$  peuvent aussi être intercalés côté secteur avant les bobines de choc, ce qui donne souvent de meilleurs résultats.

### 13. Perturbations causées par les lignes à haute tension.

#### a) Perturbations de basse fréquence.

Lorsque des récepteurs se trouvant à proximité de lignes à haute tension sont insuffisamment protégés, on entend souvent un fort ronflement d'une fréquence de 50 périodes ainsi que ses harmoniques. Il est créé par le champ du courant du réseau.

On peut supprimer ces perturbations en faisant un bon blindage (avant tout aux lampes et à l'amplificateur) et en établissant une antenne perpendiculaire à la ligne à haute tension et aussi éloignée d'elle que possible.

#### b) Perturbations de haute fréquence.

Elles sont engendrées par les crépitements qui se produisent aux endroits de la ligne où se manifeste

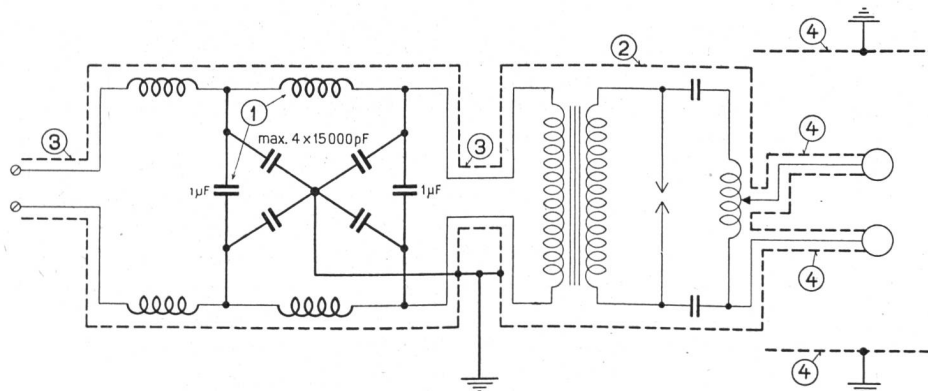


Fig. 41

Der Kondensator  $1\ \mu\text{F}$  und  $2 \times 30\ 000\ \text{pF}$  kann auch netzseitig vor den Drosselspulen eingeschaltet werden, wodurch sich öfters bessere Resultate erzielen lassen.

### 13. Störungen durch Hochspannungsleitungen.

#### a) Niederfrequenzstörungen.

Bei unvollkommen abgeschirmten Empfängern wird in der Nähe von Hochspannungsleitungen oft ein starkes Brummen von der Frequenz 50 Hertz und deren Oberwellen gehört. Es wird durch das Feld des übertragenen Stromes verursacht.

Diese Störungen können unterdrückt werden, wenn der Empfänger (vor allem der Verstärker und die Röhren) gut abgeschirmt und die Antenne möglichst weit von der Hochspannungsleitung und senkrecht dazu erstellt wird.

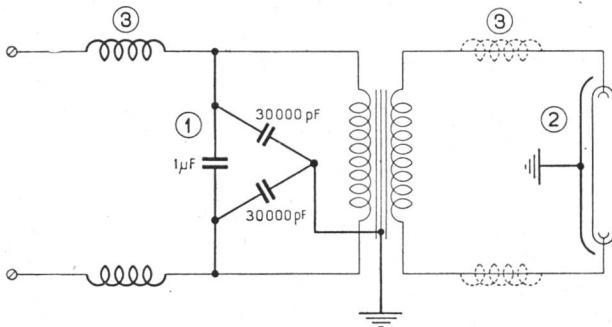


Fig. 42

#### b) Hochfrequenzstörungen.

Sie werden durch Sprühercheinungen an irgendwelchen in der Leitung vorhandenen Spitzen verursacht. Als solche kommen in erster Linie die Befestigungsstellen der Leitungen an den Isolatoren und defekte Isolatoren selbst in Betracht. Ergibt eine möglichst entkoppelte Aufstellung der Antenne der gestörten Anlage (Senkrechtstellung zur Hochspannungsleitung in möglichst weiter Entfernung) keinen befriedigenden Empfang, so müssen die Störungen an ihrer Quelle behoben werden.

#### c) Störungen durch Isolatoren.

Hängeisolatoren verursachen fast keine Störungen, da die Leitungsdrähte in sorgfältig abgerundete Oesen eingehängt sind. Stützisolatoren von Hochspannungsleitungen weisen hingegen meistens an den Befestigungsstellen starke Glimmerscheinungen auf, die den Radioempfang stören. Die verschiedenen Bundarten haben fast keinen Einfluss auf Stärke und Art der Störung.

Die Spannung, bei der der Isolator zu glimmen, also zu stören beginnt, wird Störeinsatzspannung genannt. Versuche haben ergeben, dass bei Stützisolatoren, die sich in gutem Zustande befanden, für eine verkettete Betriebsspannung von 50 kV die Störeinsatzspannung schon bei 6 kV lag.

Der Versuchssektion der Generaldirektion ist es gelungen, bei den genannten Isolatoren für 50 kV die Störeinsatzspannung durch verschiedene Massnahmen bis auf 64 kV zu heben. In der Praxis kommen jedoch die dabei angewendeten Mittel kaum in Betracht, so dass meistens nichts anderes übrig bleibt, als die Isolatoren durch störfrei konstruierte zu ersetzen.

une action des pointes. Ces endroits sont en premier lieu les points de fixation des lignes aux isolateurs et les isolateurs défectueux. Si une construction aussi rationnelle que possible de l'antenne (perpendiculaire à la ligne à haute tension et aussi éloignée que possible) ne donne pas un résultat satisfaisant, les perturbations doivent être supprimées à la source.

#### c) Perturbations causées par les isolateurs.

Les isolateurs à suspension ne causent presque pas de perturbations du fait que les fils des lignes sont placés dans des œillets soigneusement arrondis. Par contre, les isolateurs-supports des lignes à haute tension engendrent des perturbations radiophoniques par la formation d'effluves en particulier aux points de fixation. La diversité des attaches n'a presque aucune influence sur l'intensité et la nature de la perturbation.

La tension à laquelle les perturbations commencent coïncide avec la formation d'effluves aux isolateurs. Les essais ont démontré qu'avec une tension composée, de 50 kV, et lorsque les isolateurs-supports sont en bon état, les perturbations commencent à environ 6 kV.

La section des essais de la direction générale des PTT est parvenue, en prenant différentes mesures, à élever à 64 kV la tension à laquelle les isolateurs prévus pour 50 kV commencent à perturber. Cependant, les moyens employés ne peuvent guère s'appliquer en pratique, de sorte qu'il ne reste rien d'autre à faire qu'à remplacer les isolateurs perturbateurs par des isolateurs antiperturbateurs.

### 14. Perturbations causées par les chemins de fer électriques.

Ces perturbations sont les plus fréquentes et les plus intenses. Elles se font sentir à une distance de plusieurs kilomètres des deux côtés de la ligne de contact dans le *champ non influencé par des perturbateurs secondaires*, alors que, généralement, les lignes à courant fort ne provoquent des perturbations que sur des distances de 15 à 60 m.

La cause principale des perturbations engendrées par le fil de contact et qui sont composées de vibrations à haute fréquence réside dans les variations du courant lors de son passage du fil à l'organe de prise. Ces variations de courant sont engendrées elles-mêmes par

- l'usure ondulatoire du fil provoquée par les pièces frottantes qui ne touchent le fil de contact que par points;
- l'oxydation du fil de contact créée par les pièces frottantes métalliques;
- les entailles dans le fil de contact.

On a constaté que les pièces frottantes larges qui appuient bien sur le fil ne provoquent pas d'usure ondulatoire et qu'elles peuvent même être employées pour polir les fils déjà usés.

Les pièces frottantes en charbon spécial offrent la meilleure garantie pour un polissage de la surface du fil de contact favorable à la réduction des perturbations. On peut donc pratiquement supprimer entièrement les perturbations radiophoniques en ayant recours à de *larges pièces frottantes en charbon*.

#### 14. Störungen durch elektrische Bahnen.

Die stärksten und am weitesten verbreiteten Störungen werden durch elektrische Bahnen erzeugt. Ihre Reichweite kann zu beiden Seiten der Fahrleitung in *durch Sekundärstrahler unbeeinflusstem Felde* mehrere km betragen, während Starkstromleitungen meist nur auf Entfernungen von 15 bis 60 m stören.

Der grösste Teil der vom Fahrdraht abgestrahlten Störungen besteht aus H.F.-Schwingungen, die durch Stromschwankungen beim Uebergang vom Fahrdraht zum Stromabnehmer erzeugt werden. Die Stromschwankungen selbst entstehen durch:

- Riffeln im Fahrdraht, welche durch Schleifstücke erzeugt werden, die den Fahrdraht nur an einem Punkte berühren;
- Krusten am Fahrdraht, die durch Metallschleifstücke verursacht werden;
- Schlagstellen in der Fahrleitung.

Es hat sich gezeigt, dass breitflächige Schleifstücke, die sich dem Fahrdraht stets plan anschmiegen, keine Riffeln erzeugen und sogar zum Polieren bereits geriffelter Fahrleitungen verwendet werden können.

Schleifstücke aus künstlicher Kohle verursachen keine Krustenbildung am Fahrdraht und bewirken nebenbei noch eine hervorragende störungsmildernde Politur desselben. Mit *breitflächigen Kohleschleifstücken* lassen sich deshalb die Radiostörungen praktisch vollständig beseitigen.

Die nachfolgend aufgeführten Entstörungsmassnahmen sind in der Schweiz bis jetzt nur für Bahnen mit Höchstgeschwindigkeiten von 40 bis 50 km/h angewendet worden:

- Beseitigung sämtlicher Schlagstellen;
- Beseitigung der Riffeln durch Polieren der Fahrleitung;
- Ersetzen der Stromabnehmer mit Aluminiumschleifstücken, Rollen usw. durch solche mit breitflächigen Kohleschleifstücken.

Es wird aber bereits untersucht, ob das gleiche Entstörungsverfahren auch für Bahnen mit grösserer Geschwindigkeit anwendbar ist. Bei verschiedenen ausländischen Bahnen sind auf diese Art bereits Entstörungserfolge erzielt worden.

Bei den Gleichstrombahnen ist im allgemeinen auch noch die innere Einrichtung zu entstören, wozu ein Kondensator von ungefähr  $1 \mu\text{F}$  zwischen Fahrdraht und Erde geschaltet wird. (Siehe Fig. 43.)

In schwierigen Fällen müssen zur Entstörung noch Drosselspulen beigezogen werden (siehe Fig. 44).

Orientierungshalber führen wir im nachstehenden die Bahnen auf, die bereits entstört sind und diejenigen, die gegenwärtig entstört werden. Die Telegraphenverwaltung trägt einen Teil der Entstörungskosten.

- Basler Strassenbahn.
- Birseckbahn.
- Säntisbahn (Appenzell-Wasserauen).
- Appenzeller Bahn.
- Genfer Strassenbahn.
- Städtische Strassenbahn Biel.
- Städtische Strassenbahn Bern.
- Vereinigte Bern—Worb-Bahnen.
- Solothurn—Bern-Bahn.

Les mesures de protection indiquées ci-après n'ont été, jusqu'ici, appliquées en Suisse qu'aux chemins de fer dont la vitesse ne dépasse pas 40 à 50 km/h:

- Suppression de toutes les entailles;
- Suppression de l'usure ondulatoire par polissage du fil de contact;
- Remplacement des appareils de prise de courant avec pièces frottantes en aluminium, roulettes, etc. par des appareils avec larges pièces frottantes en charbon.

Des essais sont actuellement en cours pour appliquer le même procédé aux chemins de fer circulant à de plus grandes vitesses, et certaines entreprises étrangères ont déjà obtenu dans ce domaine des résultats positifs.

Lorsqu'il s'agit de chemins de fer à courant continu, il faut encore, en général, déparasiter l'installation intérieure en intercalant un condensateur d'environ  $1 \mu\text{F}$  entre le fil de contact et la terre.

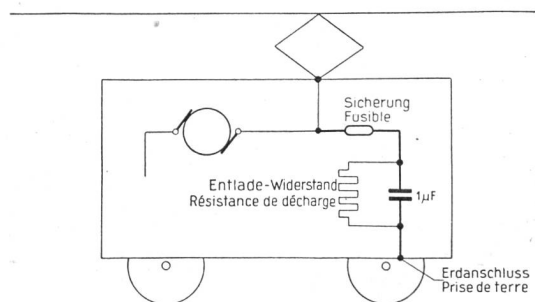


Fig. 43

Dans les cas compliqués, on doit encore avoir recours à des bobines de choc (fig. 44).

A titre d'orientation, nous donnons ci-après la liste des chemins de fer déjà déparasités ou en voie de l'être. L'administration des télégraphes prend à sa charge une partie des frais de déparasitage.

- Tramways de Bâle-Ville.
- Chemin de fer de Birseck.
- Chemin de fer du Säntis.
- Chemin de fer de l'Appenzell.
- Tramways de Genève.
- Tramways de Bienne.
- Tramways de Berne.
- Chemin de fer Berne-Worb.
- Chemin de fer Soleure-Berne.
- Chemin de fer du Sihltal.
- Chemin de fer du Seethal.
- Chemin de fer Martigny-Ville—Bourg.
- Tramways de Lugano.

Les chemins de fer suivants ont été partiellement déparasités:

- Tramways de Locarno.
- Chemin de fer Riva San Vitale-Chiasso.
- Chemin de fer Monthey-Champéry.
- Chemin de fer Aigle-Monthey.
- Tramways de St-Gall.

Sont à l'étude:

- Tramways de Lucerne.
- Chemin de fer Dietikon-Meisterschwanden.
- Chemin de fer Arth-Goldau.

- 10. Sihltalbahn.
- 11. Seetalbahn.
- 12. Martigny-Ville—Bourg.
- 13. Trambahn Lugano.

*Folgende Bahnen sind teilweise entstört worden:*

- Trambahn Locarno (Fischerbügel).
- Riva S. Vitale—Chiasso (Fischerbügel).
- Monthey—Champéry.
- Aigle—Monthey.
- Städtische Strassenbahn St. Gallen.

*Nächste Entstörungsprojekte:*

- Luzerner Trambahn.
- Dietikon—Meisterschwanden.
- Arth—Goldau-Bahn.
- Strassenbahnen im Kanton Zug.
- Sernftalbahn, Schwanden (Gl.)—Elm.
- Städtische Strassenbahn St. Gallen.
- Städtische Strassenbahn Winterthur.
- Langenthal—Jura-Bahn.

Die Entstörungsarbeiten an Bahnen werden auch weiterhin fortgesetzt. Der von Privaten oft gehörte Vorwurf, dass in dieser Beziehung nichts unternommen werde, ist also unangebracht.

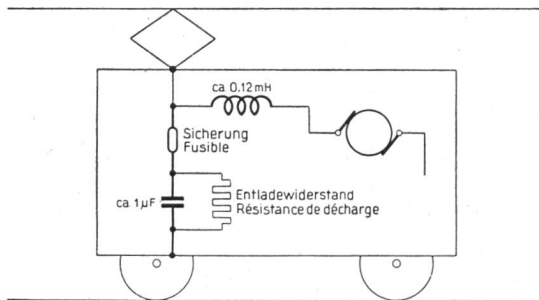


Fig. 44

## II. Entstörungsmassnahmen auf der Empfängerseite.

Aus Abschnitt B) geht hervor, dass die Empfangsqualität vom Verhältnis der Nutzspannung zur Störspannung am Empfänger abhängig ist. Eine Störungsmilderung wird deshalb auch durch folgende Massnahmen erreicht:

- a) Erhöhung der Senderenergie, d. h. Erhöhung der am Empfangsort herrschenden Feldstärke.
- b) Möglichst günstige Ausnutzung der am Empfangsort herrschenden Feldstärke.

Da eine weitere Verstärkung der Sender Beromünster und Sottens nicht in Frage kommt, bleibt zur Verbesserung des Empfangs noch die möglichst gute Ausnutzung der am Empfangsort herrschenden Feldstärke übrig. Ihr sollte im allgemeinen mehr Aufmerksamkeit geschenkt werden.

Das Senderfeld wird in bebauten Gebieten durch Mauern, Metallmassen usw., die einen Teil der Energie aufnehmen und zurückstrahlen, geschwächt, und zwar um so mehr, je tiefer man in das Haus eindringt und je mehr man sich dem Boden nähert. Die Nutzfeldstärke verteilt sich in einem Hause ungefähr so wie Fig. 45 zeigt:

Die Störfeldstärke verhält sich ungefähr umgekehrt wie die Nutzfeldstärke. Daraus ergibt sich

- Tramways du canton de Zoug.
- Chemin de fer du Sernftal, Schwanden-Elm.
- Tramways de St-Gall.
- Tramways de Winterthur.
- Chemin de fer Langenthal-Jura.

Le déparasitage des chemins de fer continuera aussi à l'avenir. Les reproches qu'on fait souvent à l'administration de ne rien entreprendre dans ce domaine ne sont donc pas justifiés.

## II. Mesures antiperturbatrices applicables aux installations radioréceptrices.

Il ressort de ce qui a été dit sous B) que la qualité de la réception dépend du rapport existant entre la tension utile et la tension perturbatrice au récepteur. On peut donc arriver à atténuer les perturbations:

- a) en augmentant l'énergie, c'est-à-dire en augmentant l'intensité de champ à la réception;
- b) en utilisant aussi rationnellement que possible l'intensité de champ à la réception.

Comme il ne peut pas être question d'augmenter la puissance des émetteurs de Beromünster et de Sottens, il ne reste rien d'autre à faire, pour améliorer la réception, qu'à chercher à tirer le meilleur parti possible de l'intensité de champ au poste récepteur. D'une manière générale, on devrait tenir compte davantage de ce facteur.

Dans les agglomérations, l'intensité de champ diminue du fait que les murs et les masses métalliques absorbent et réverbèrent une partie de l'énergie dans une proportion croissante à mesure qu'on pénètre plus avant dans la maison ou qu'on se rapproche du sol. L'intensité de champ utile se répartit dans une maison approximativement de la manière représentée à la fig. 45.

L'intensité du champ perturbateur se comporte à peu près de façon inverse. Il en résulte que la partie efficace de l'antenne doit être aussi élevée et aussi dégagée que possible (environ 4 à 8 m) et que

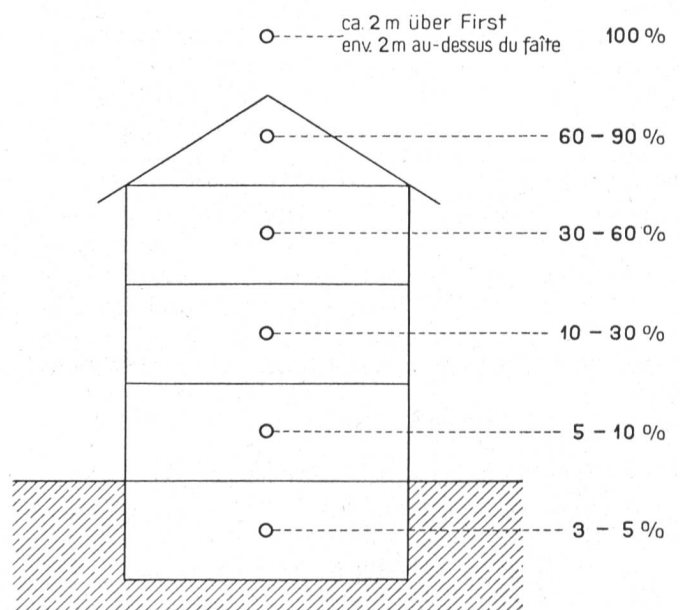


Fig. 45

die Forderung, den wirksamen Teil der Antenne möglichst über den bebauten Raum hinaus zu verlegen (ungefähr 4 bis 8 m) und die durch die Störfelder hindurchführende Zuleitung abzuschirmen, d. h. mit einem vom Leiter isolierten und geerdeten Metallschirm zu umgeben.

Auf dem Markt sind verschiedene technisch und ästhetisch einwandfreie Antennen mit abgeschirmten Zuführungen erhältlich; an sie können gewöhnlich 1 bis 3 Empfangsapparate angeschlossen werden. Bei grösserer Teilnehmerzahl kommen Gemeinschaftsantennen mit Verstärkern in Betracht, an die je nach Ausführung bis 50 Apparate angeschlossen werden können.

Solche Antennen müssen folgende Forderungen erfüllen:

1. jeder Teilnehmer muss unabhängig von jedem andern den gewünschten Sender empfangen können;
2. gegenseitige Störungen durch Kurzschluss oder Rückkopplungspfeifen dürfen nicht vorkommen;
3. der Empfang muss gleich gut sein, wie wenn jeder Apparat an eine eigene abgeschirmte Hochantenne angeschlossen wäre.

Die Hörer sollten noch viel mehr über die Vorteile der guten Empfangsantenne aufgeklärt und die Architekten veranlasst werden, in Neubauten vorsorglicherweise abgeschirmte Antennenzuführungen oder vollständige Gemeinschaftsantennen einzubauen.

\* \* \*

Die vorliegenden Richtlinien beruhen auf folgenden Arbeiten:

1. Vortrag von Dr. M. Dick, „Entstörung von radiostörenden Anlagen“ (Materialprüfanstalt des S. E. V.).
2. Vortrag von W. Rüegg, „Rundfunkentstörung in der Praxis“ (Micafil AG., Zürich-Altstetten).
3. Leitfaden von Dennhardt und Himmler: „Rundfunk-Entstörung“ (Verlag Julius Springer, Berlin).
4. V. D. E. Fachberichte 1935. ETZ-Verlag G. m. b. H., Berlin.
5. Berichte der schweizerischen Telegraphen- und Telephonverwaltung.

la descente d'antenne traversant la zone de perturbation doit être protégée par un blindage approprié, c'est-à-dire entourée d'un écran métallique isolé du fil et mis à la terre.

On trouve sur le marché diverses sortes d'antennes avec descentes blindées répondant aux conditions techniques et esthétiques voulues et auxquelles on peut raccorder généralement 1 à 3 récepteurs. Pour un nombre supérieur d'appareils, on emploie des antennes communes avec amplificateurs auxquelles, suivant le cas, on peut raccorder jusqu'à 50 récepteurs.

Ces antennes doivent répondre aux conditions suivantes:

- 1° Chaque auditeur doit pouvoir recevoir l'émission de son choix en toute indépendance.
- 2° La réception ne doit pas être troublée ni par des courts-circuits ni par des effets de réaction.
- 3° Elle doit être aussi bonne que si chaque appareil était raccordé à une antenne blindée particulière.

Les auditeurs devraient être mieux renseignés sur les grands avantages que présente une bonne antenne de réception et l'on devrait engager les architectes à établir à l'avance dans les nouveaux bâtiments des descentes d'antennes blindées ou même des antennes communes complètes.

\* \* \*

#### Bibliographie:

- 1° Conférence du Dr. M. Dick, „Entstörung von radiostörenden Anlagen“ (Materialprüfanstalt des S. E. V.).
- 2° Conférence de W. Rüegg, „Rundfunkentstörung in der Praxis“ (Micafil AG., Zurich-Altstetten).
- 3° Précis de Dennhardt und Himmler: „Rundfunk-Entstörung“ (Verlag Julius Springer, Berlin).
- 4° V. D. E. Fachberichte 1935. ETZ-Verlag G. m. b. H., Berlin.
- 5° Rapports de l'administration suisse des télégraphes et des téléphones.

## Contrôle des impulsions dans la sélection automatique.

H. Jacot, Berne.

CD 621.395.636

La transmission d'impulsions pour la sélection automatique sur les lignes interurbaines a exigé le développement de méthodes de mesure rapides et précises pour contrôler la qualité des impulsions retransmises, ceci particulièrement dans les diverses stations de répéteurs intermédiaires, où non seulement les courants vocaux sont amplifiés, mais où il faut aussi „répéter“ les signaux de courant à 50 périodes transmis par les équipements automatiques. Ces signaux ne sont pas retransmis par les répéteurs, mais par un panneau spécial, avec relais polarisés et ponts redresseurs, branché au point milieu du transformateur différentiel du répéteur à deux fils. Sur le panneau, on a prévu des possibilités de mesurer les impulsions à l'entrée et à la sortie, ceci

en „courant continu“, soit au moyen d'un enregistreur d'impulsions Hasler, par ex., soit au moyen d'un circuit spécial permettant de lire directement le rapport des impulsions. Les impulsions à l'entrée sont mesurées directement aux contacts du relais polarisé; dans ce cas, le circuit de mesure doit avoir une impédance suffisamment élevée pour ne pas shunter l'enroulement du relais d'envoi des impulsions qui est commandé par le contact du relais polarisé. Les impulsions à la sortie sont données directement par des contacts supplémentaires du relais d'envoi des impulsions.

La mesure des impulsions au moyen d'oscillographes à boucles ou à tubes cathodiques est évidemment la plus précise, mais elle ne peut être généra-