

**Zeitschrift:** Technische Mitteilungen / Schweizerische Telegraphen- und  
Telephonverwaltung = Bulletin technique / Administration des  
télégraphes et des téléphones suisses = Bollettino tecnico /  
Amministrazione dei telegrafi e dei telefoni svizzeri

**Band:** 20 (1942)

**Heft:** 1

**Artikel:** Neue Verstärker für Aussenübertragungen

**Autor:** Furrer, W. / Grob, O.

**DOI:** <https://doi.org/10.5169/seals-873251>

### **Nutzungsbedingungen**

Die ETH-Bibliothek ist die Anbieterin der digitalisierten Zeitschriften. Sie besitzt keine Urheberrechte an den Zeitschriften und ist nicht verantwortlich für deren Inhalte. Die Rechte liegen in der Regel bei den Herausgebern beziehungsweise den externen Rechteinhabern. [Siehe Rechtliche Hinweise.](#)

### **Conditions d'utilisation**

L'ETH Library est le fournisseur des revues numérisées. Elle ne détient aucun droit d'auteur sur les revues et n'est pas responsable de leur contenu. En règle générale, les droits sont détenus par les éditeurs ou les détenteurs de droits externes. [Voir Informations légales.](#)

### **Terms of use**

The ETH Library is the provider of the digitised journals. It does not own any copyrights to the journals and is not responsible for their content. The rights usually lie with the publishers or the external rights holders. [See Legal notice.](#)

**Download PDF:** 22.11.2024

**ETH-Bibliothek Zürich, E-Periodica, <https://www.e-periodica.ch>**

wesentlich besser ist als der ursprünglich verlangte Wert. Von ca. 17° bis 28° C beträgt die Genauigkeit  $\pm 0,1$  Hz.

Vor der endgültigen Inbetriebsetzung wurde der Generator noch einem 3 Wochen langen Dauerversuch unterworfen, wobei seine Frequenz täglich mit dem vom Deutschlandsender ausgestrahlten Normalton, dessen Genauigkeit etwa  $10^{-8}$  beträgt, verglichen wurde. Das Resultat dieses Versuches zeigt die Abb. 5. Die während dieser Zeit aufgetretenen Raumtemperaturen lagen zwischen 15 und 22° C, die Spannungsschwankungen des Lichtnetzes betragen ungefähr  $\pm 5\%$ . Die bei diesem Betriebsversuch erreichte Genauigkeit ist besser als  $\pm 0,06$  Hertz, oder besser als  $10^{-4}$ .

Der Klirrfaktor wurde folgendermassen eingestellt:

440 Hz	100	%
880 Hz	16,5	%
1760 Hz	18,5	%
3520 Hz	4	%
7040 Hz	2,5	%

Der auf diese Weise erzeugte Normalton wird mit 1 V Spannung auf einem Anschluss des automatischen Ortsamtes Bern gegeben. Mittelst der Fernwahl kann er jederzeit von jedem Studio aus „angerufen“ werden, so dass sich die Bereitstellung besonderer Leitungen erübrigt. Ferner genügt auf diese Weise ein einziger, zentraler Generator für alle Studios, dessen Genauigkeit leicht überwacht werden kann.

Die Betriebserfahrungen zeigten sogleich den grossen Wert des eindeutigen Stimmtones, indem es sich u. a. erwies, dass die meisten Flügel, nach denen häufig gestimmt wurde, teilweise um mehrere Hz zu hoch lagen und nun einwandfrei korrigiert werden konnten. Dies ist wieder eine Bestätigung der eingangs gemachten Feststellung, dass der neue Stimmtone in Wirklichkeit nicht eine Heraufsetzung, sondern eine Erniedrigung des wirklich vorhandenen Stimmtones bedeutet.

Der neue Generator wurde von den Apparate- und Maschinenfabriken in Uster (Zürich) entwickelt und gebaut.

Ces essais faits en laboratoire ont montré que la précision de fréquence atteinte dépasse sensiblement la valeur primitivement fixée. De 17° C environ à 28° C, la précision est de  $\pm 0,1$  Hz.

Avant d'être mis définitivement en service, le générateur a encore été soumis à un essai de trois semaines, pendant lequel sa fréquence a été journellement comparée au „la“ normal diffusé par l'émetteur national allemand et dont la précision est de l'ordre de  $10^{-8}$ . La fig. 5 montre le résultat de cet essai. Pendant ce temps, la température du local a varié entre 15 et 22° C et la tension du secteur de  $\pm 5\%$  environ. La précision atteinte au cours de cet essai est meilleure que  $\pm 0,06$  Hz ou meilleure que  $10^{-4}$ .

Le coefficient de distorsion harmonique a été réglé de la manière suivante:

440 Hz	100	%
880 Hz	16,5	%
1760 Hz	18,5	%
3520 Hz	4	%
7040 Hz	2,5	%

Le ton normal engendré de cette manière est donné sous une tension de 1 volt sur un raccordement du central local automatique de Berne. Chaque studio peut „l'appeler“ à n'importe quel moment par sélection interurbaine de sorte qu'il n'est pas nécessaire de tenir pour ce but un circuit spécial à disposition. En outre, de cette manière un seul générateur central, dont la précision peut être facilement contrôlée, suffit pour tous les studios.

Les expériences faites dans l'exploitation montrèrent immédiatement l'immense importance d'un ton fondamental unique, car on constata entre autres que la plupart des pianos dont on se servait pour donner le ton étaient en fait trop haut de plusieurs Hz; on put les corriger parfaitement. Ceci confirme donc la constatation faite au début de ces lignes que le nouveau diapason ne signifie pas une hausse mais une baisse du ton utilisé en réalité.

Le nouveau générateur a été conçu et construit par la fabrique de machines et d'appareils de Uster (Zurich).

## Neue Verstärker für Aussenübertragungen.

W. Furrer, Bern, und O. Grob, Uster.

621.395.645.1

Im Jahre 1936 sind die schweizerischen Radio-Studios mit neuen tragbaren Verstärkern für Aussenübertragungen ausgerüstet worden. Aufbau und Eigenschaften dieser Verstärker sind in den „Technischen Mitteilungen“ beschrieben worden.\*) Die folgenden Jahre brachten dann nicht nur ein weiteres starkes Ansteigen der Zahl der Aussenübertragungen, sondern sie wurden auch immer komplizierter, so dass schon Anfang 1939 die Anschaffung einer neuen Serie notwendig wurde.

Die übertragungstechnischen Grundlagen hatten in der Zwischenzeit nur unwesentliche Änderungen erfahren. Die früher noch hie und da verwendeten Reissmikrophone waren inzwischen vollständig eli-

miniert worden; das ältere Tauchspulenmikrophon wurde durch den neuen kugelförmigen Typ der „Western Electric“ (630-A) ersetzt, der heute bei Aussenübertragungen sozusagen ausschliesslich verwendet wird. Ferner sind alle Studios, alle Sender und die wichtigen Verstärkerämter inzwischen mit neuen Tonmessern, entsprechend den Empfehlungen der U. I. R., ausgerüstet worden, so dass auch dieser Punkt berücksichtigt werden musste. Sodann hatten die Betriebserfahrungen gezeigt, dass eine möglichst drastische Reduktion der Grössen und Gewichte anzustreben sei. Endlich schien es wünschbar, das Gerät auch mit einer Autobatterie von 6 V speisen zu können, um es in den Reportagewagen zu verwenden.

Diese Ueberlegungen führten zur Aufstellung der folgenden Bedingungen für die neue Verstärkerserie:

\*) W. Furrer, Verstärker für Aussenübertragungen. Technische Mitteilungen Nr. 3, 1936, S. 110.



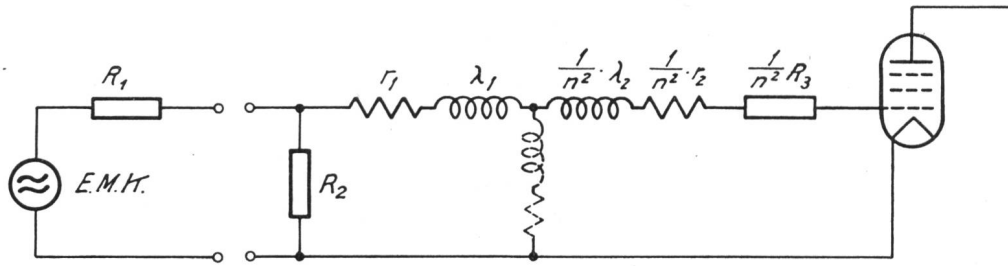


Abb. 2. Ersatzschema des Eingangskreises.

- Ansprechzeit . . . . . 60 ms (10 ms)
- Abfallzeit . . . . . 2—3 s (2—3 s)
- Messbereich . . . . . 2,5 N (4,5 N)
- Ballistisches Ueberschwingen 0,1 N (0,1 N)

Eine geringe; praktisch nicht störende Temperaturabhängigkeit musste in Kauf genommen werden. Das Kontrollinstrument und die dazugehörige Schaltung sind Entwicklungen der Firma Trüb-Täuber in Zürich.

Bei der Konstruktion des Verstärkers bereitete einzig die Einhaltung der vorgeschriebenen Fremdspannung gewisse Schwierigkeiten. Berechnet man das Wärmerauschen des Mikrophons und multipliziert dieses mit dem Verstärkungsgrad, so ergibt sich am Ausgang eine Fremdspannung  $U_R$  von

$$U_R = 10^5 \sqrt{\frac{R_a}{R_E}} \cdot 1,27 \cdot 10^{-10} \sqrt{R} \cdot \sqrt{\Delta F} \text{ Volt}$$

- Dabei bedeuten:
- $R$  = Realteil der Impedanz des Mikrophons (praktisch gegeben durch den Widerstand von 30 Ohm).
  - $\Delta F$  = Frequenzbereich (8000 Hz).
  - $R_E$  = Eingangsimpedanz des Verstärkers (30 Ohm).
  - $R_a$  = Ausgangsimpedanz des Verstärkers (80 Ohm).
- Damit ergibt sich  $U_R = 10 \text{ mV}$ .

Diese Fremdspannung wird bereits im Ohmschen Widerstand des Mikrophons hervorgerufen. Ausserdem entstehen noch die folgenden zusätzlichen Fremdspannungen:

1. Rauschspannung der übrigen Komponenten des Eingangskreises (Mischer, Transformator).
2. Röhrenrauschen der ersten Verstärkerröhre.
3. Fremde magnetische Felder.
4. Rauschen der zweiten und dritten Verstärkerstufe (kann vernachlässigt werden).

Einen Ueberblick über die Grössenordnung der Pos. 1 und 2 erhält man, wenn man die Eingangsschaltung nur mit Berücksichtigung der für das Rauschen wesentlichen Teile aufzeichnet. Dazu stellt man den Eingangstransformator am besten in Form des Steinmetzchen Ersatzschemas dar. Das Röhrenrauschen wird durch Einführung eines äquivalenten Röhrenrauschwiderstandes berücksichtigt.

In Abb. 2 bedeuten:

- E. M. K. = Leerlaufspannung des Mikrophons.
- $R_1$  = Innerer Widerstand des Mikrophons = 30 Ohm.
- $R_2$  = Ohmscher Widerstand des Mixers = 100 Ohm.
- $r_1$  = Widerstand der Primärwicklung des Transformators.
- $\lambda_1$  = Primäre Streuinduktivität des Transformators.
- $n$  = Uebersetzungsverhältnis des Transformators.
- $\frac{1}{n^2} \lambda_2$  = Sekundäre Streuinduktivität des Transformators (auf die Primärseite reduziert).



Abb. 3. Aussenansicht des Verstärkers.

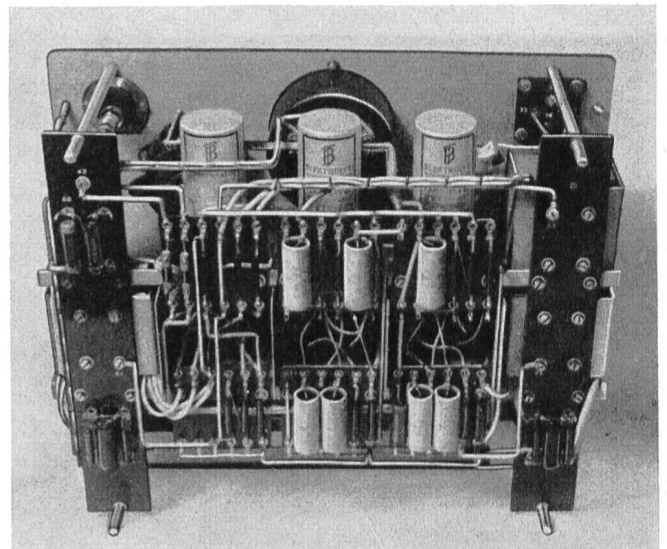


Abb. 4. Innenansicht des Verstärkers.



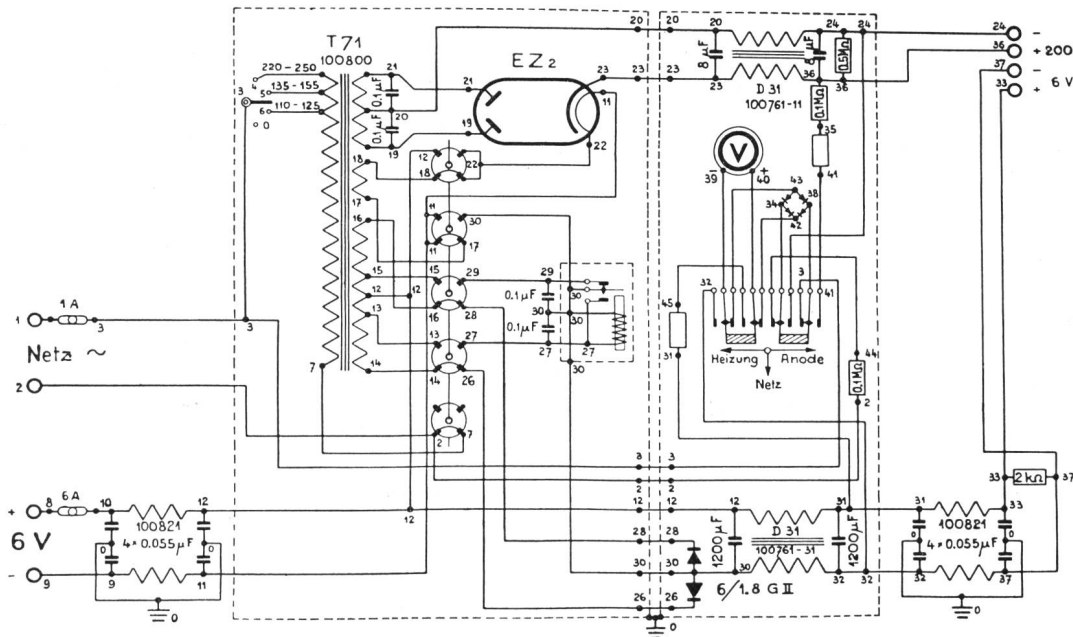


Abb. 5. Schaltschema des Speisegerätes.

$\frac{1}{n^2} r_2$  = Widerstand der Sekundärwicklung des Transformators (auf die Primärseite reduziert).

$\frac{1}{n^2} R_3$  = Äquivalenter Rauschwiderstand der ersten Röhre (auf die Primärseite reduziert).

Die gesamte am Ausgang des Verstärkers entstehende Rauschspannung beträgt (bei Vernachlässigung der Leerlaufinduktivität und des Magnetisierungsverlustes):

$$U_R = 10^5 \sqrt{\frac{R_a}{R_E}} \cdot 1,27 \cdot 10^{-10} \times \sqrt{\frac{R_1 R_2}{R_1 + R_2} + r_1 + \frac{1}{n^2} (r_2 + R_3)} \cdot \sqrt{8000} \text{ mV}$$

Daraus folgt, dass für eine kleine Rauschspannung vor allem das Uebersetzungsverhältnis des Eingangs-

transformators möglichst gross gewählt werden muss. Ferner müssen die Wicklungswiderstände des Transformators, sowie der äquivalente Rauschwiderstand der Röhre klein sein.

Die definitive Ausführung ergab die folgenden Werte:

$$R_1 = 30 \text{ Ohm}; R_2 = 100 \text{ Ohm}; n = 33; r_2 = 5000 \text{ Ohm}; \frac{1}{n^2} r_2 = 4,56 \text{ Ohm};$$

$$r_1 = 9 \text{ Ohm}; R_3 = 15\,000 \text{ Ohm}; \frac{1}{n^2} R_3 = 13,7 \text{ Ohm}.$$

$$U_R = \underline{14 \text{ mV}}$$

Die an den Verstärkern tatsächlich gemessenen Fremdspannungen betragen ca. 20 mV bei voller Verstärkung. Die Differenz rührt von fremden magnetischen Störfeldern her, die Störspannungen von 50, 100 und 150 Hz induzieren. Diese Komponenten sind aber praktisch unhörbar, da sie von den Anteilen der höhern Frequenzen maskiert werden.

Der konstruktive Aufbau des Verstärkers ist aus den Abb. 3 und 4 ersichtlich.

Der ganze Verstärker ist in einem Leichtmetallkoffer mit abnehmbarem Deckel eingebaut. Auf der Frontplatte sind von links nach rechts die folgenden Bedienungsorgane angeordnet:

Oben:

1. Anschlußstecker für die Betriebsspannungen.
2. Hauptschalter.
3. Anzeigeelement.
4. Verstärkungsregler.
5. Kontrolllampe.

Mitte:

- 3 Verstärkerröhren (durch perforierte Haube verdeckt).

Unten:

1. Erdklemme.
2. Anschlussbuchsen für drei Mikrophone.
3. Drei Mischer.

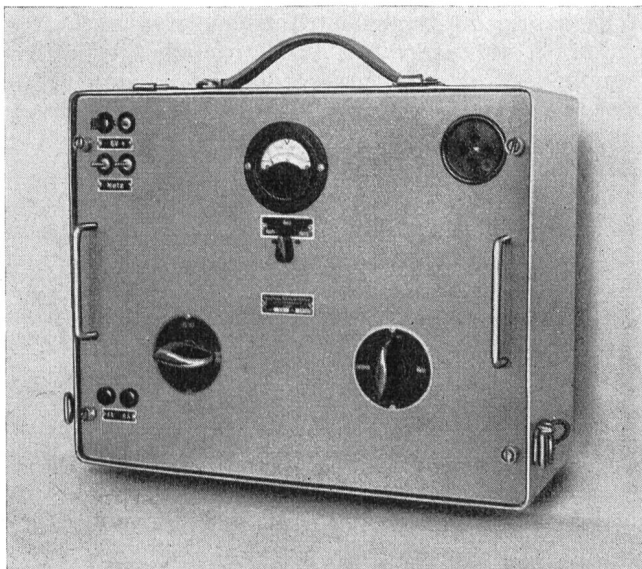


Abb. 6. Aussenansicht des Speisegerätes.

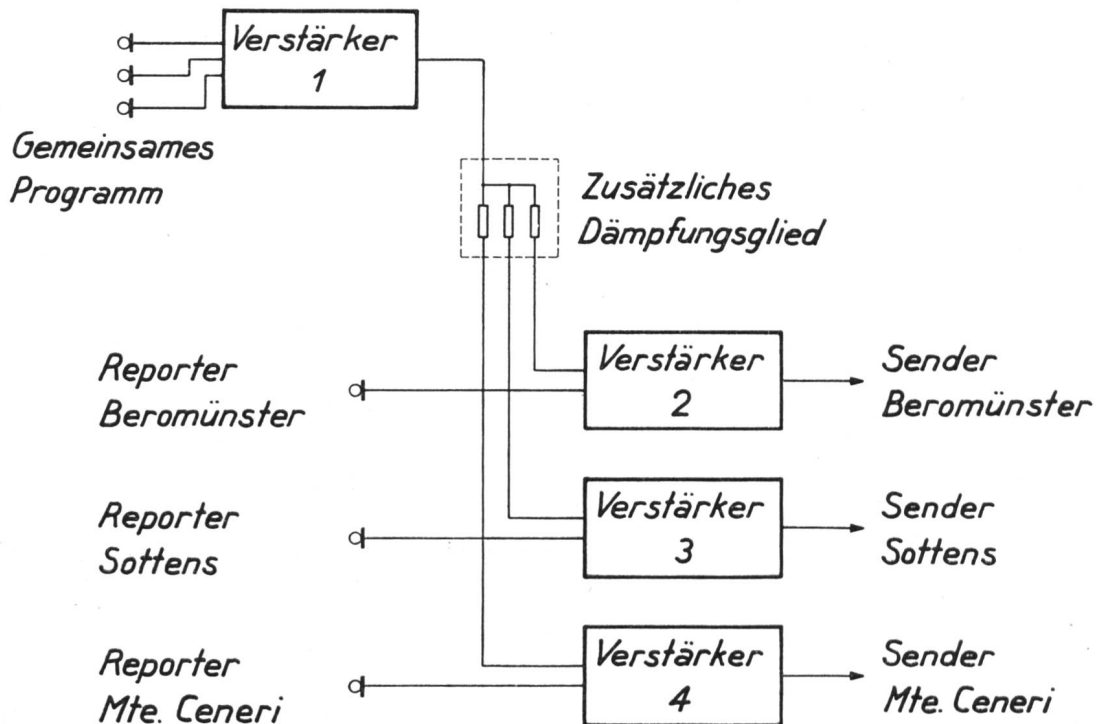


Abb. 7. Schema einer Aussenübertragung.

4. Zwei Ausgangsbuchsenpaare.
5. Klinken für Hörer und Pausenzeichen.

Die Schaltung und der konstruktive Aufbau des *Netzanschlussgerätes* sind aus den Abb. 5 und 6 ersichtlich.

Durch einen auf der Frontplatte links unten angeordneten Schalter lässt sich das Gerät auf Netzwechselspannungen von 110 Volt, 145 Volt und 220 Volt umschalten.

Dieser Schalter wird beim unter Spannung stehenden Gerät mechanisch verriegelt. Der Schalter rechts unten besitzt eine Stellung für Batteriebetrieb, eine Stellung für Netzbetrieb und zwei Nullstellungen. Bei Batteriebetrieb wird die Anodenspannung mit einem Wechselrichter erzeugt.

Ein eingebautes Voltmeter gestattet die Kontrolle von Netz-, Anoden- und Heizspannung.

Ein vollständiges Gerät umfasst also einen Dreiwegmischer, einen Verstärker mit 11,5 N Verstärkungsgrad, einen vereinfachten Tonmesser und alle notwendigen Mittel für Netz- oder Batteriebetrieb, so dass eine vollständige Studioeinrichtung auf kleinstem Raum mit kleinstem Gewicht, aber elektrisch vollwertigen Eigenschaften vorliegt. Ein Vergleich mit der erwähnten Apparatur von 1936 lässt die erzielten Fortschritte besonders deutlich hervortreten:

1936			1939		
	Volumen Liter	Gewicht kg		Volumen Liter	Gewicht kg
Zeiwegmischer	17	9	Verstärker (mit Dreiwegmischer) Netzanschlussgerät	17	12
Verstärker	52	24			
Netzanschlussgerät	28	19			
Total	97	52	Total	34	24

Die erste Fabrikationsserie von 20 Geräten wurde im Sommer 1939 dem regelmässigen Betrieb übergeben. Heute sind über 30 solcher Verstärker eingesetzt, die sich den Anforderungen der Praxis voll gewachsen zeigen. In den weitaus meisten Fällen genügt ein Verstärker auch für kompliziertere Übertragungen; dank dem ausserordentlich geringen Störpegel, der sehr nahe dem theoretischen Minimum liegt, lassen sich für besondere Fälle auch zwei Verstärker in Serie verwenden. In der Abb. 7 ist ein solcher Fall dargestellt, der bei den Übertragungen der Feierlichkeiten zur 650-Jahrfeier der Eidgenossenschaft in Schwyz, am 1. August 1941, vorgekommen ist.

Die Verstärker wurden von den Apparate- und Maschinenfabriken in Uster (Zürich) entwickelt und gebaut.