

Zeitschrift: Technische Mitteilungen / Schweizerische Telegraphen- und Telephonverwaltung = Bulletin technique / Administration des télégraphes et des téléphones suisses = Bollettino tecnico / Amministrazione dei telegrafi e dei telefoni svizzeri

Herausgeber: Schweizerische Telegraphen- und Telephonverwaltung

Band: 22 (1944)

Heft: 2

Artikel: Equipement téléphonique utilisé par les studios pour les transmissions radiophoniques extérieures

Autor: Dupuis, F.

DOI: <https://doi.org/10.5169/seals-873103>

Nutzungsbedingungen

Die ETH-Bibliothek ist die Anbieterin der digitalisierten Zeitschriften. Sie besitzt keine Urheberrechte an den Zeitschriften und ist nicht verantwortlich für deren Inhalte. Die Rechte liegen in der Regel bei den Herausgebern beziehungsweise den externen Rechteinhabern. [Siehe Rechtliche Hinweise.](#)

Conditions d'utilisation

L'ETH Library est le fournisseur des revues numérisées. Elle ne détient aucun droit d'auteur sur les revues et n'est pas responsable de leur contenu. En règle générale, les droits sont détenus par les éditeurs ou les détenteurs de droits externes. [Voir Informations légales.](#)

Terms of use

The ETH Library is the provider of the digitised journals. It does not own any copyrights to the journals and is not responsible for their content. The rights usually lie with the publishers or the external rights holders. [See Legal notice.](#)

Download PDF: 16.03.2025

ETH-Bibliothek Zürich, E-Periodica, <https://www.e-periodica.ch>

Équipement téléphonique utilisé par les studios pour les transmissions radiophoniques extérieures.

Par F. Dupuis, Berne.

621.396.65

Au début de la radiodiffusion, les programmes diffusés par les émetteurs ne provenaient que des studios. Par suite du manque de moyens techniques, un nombre important de manifestations d'ordre spirituel, artistique et musical ou se rapportant à l'actualité et au sport, demeuraient étrangères aux auditeurs du fait qu'elles se déroulaient en dehors des studios. On chercha rapidement à combler cette lacune, afin d'enrichir les programmes et d'intéresser davantage le public. C'est ainsi que l'on fut amené à effectuer des transmissions dites „extérieures“ aux studios, et qui provenaient, au début, de lieux situés dans les villes abritant l'un d'eux. Puis, au fur et à mesure du développement du réseau radiophonique et de l'amélioration des équipements de transmission, on en est venu à transmettre des manifestations ayant lieu n'importe où en Suisse. Des installations de lignes fixes ont été faites pour 224 endroits d'où s'effectuent fréquemment des transmissions. Ces emplacements sont reliés en permanence à un central téléphonique et peuvent être raccordés sans autre aux réseaux radiophonique et interurbain.

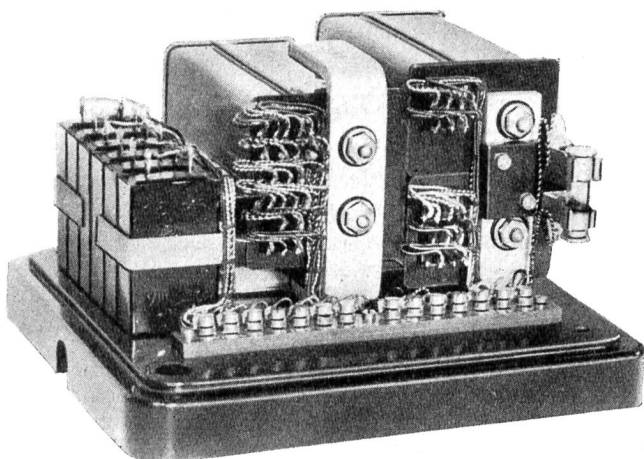


Fig. 1. Intérieur de la boîte de fin de ligne.

A l'heure actuelle, le réseau musical suisse, dans son ensemble, a une longueur de 22 000 km et, grâce à la télédiffusion, il atteint un nombre très élevé de localités parfois très reculées. Dans ces conditions, l'administration est à même de donner suite à presque toutes les demandes des studios relatives à la mise à disposition de lignes de transmission, demandes dont le nombre s'élève à plus de 600 par année. Il est devenu possible d'établir des liaisons garantissant une large bande de fréquences et une bonne qualité de la modulation. D'autre part, les studios ont été dotés de plusieurs équipements modernes pour effectuer les transmissions extérieures et se composent d'amplificateurs et d'unités d'alimentation. Une description de ceux-ci a été publiée dans le „Bulletin Technique“ No. 1 de 1942.

Mais, il n'en était pas de même pour les équipements téléphoniques, et plus les endroits d'où avaient

lieu ces transmissions étaient éloignés des studios, plus on éprouvait de difficultés au sujet des liaisons téléphoniques. Ni les installations ni les appareils téléphoniques dans les studios, dans les voitures de reportage et sur les lieux de transmission ne donnaient plus satisfaction. Les difficultés principales provenaient de la tension et de l'intensité du courant d'appel trop faibles et de la sensibilité insuffisante des organes de réception d'appels.

Pour desservir les lignes téléphoniques, dites de contrôle, utilisées pour chaque transmission extérieure, les studios possèdent une installation téléphonique à batterie locale, indépendante de l'installation automatique intérieure. Pour améliorer le courant d'appel des studios, on chercha tout d'abord à utiliser celui de leurs centraux domestiques. Mais ce courant, obtenu par des inverseurs de pôles, n'avait ni la stabilité de périodicité, ni la puissance voulues. Aussi, chaque inverseur de pôles fut remplacé par une génératrice de courant d'appel (70 V, 23 p. p. s.) chargée de desservir simultanément le central automatique et, au travers d'un transformateur afin d'éviter le courant superposé, l'installation téléphonique BL.

On réalisa une deuxième amélioration en intercalant, dans l'équipement BL de chaque studio, deux boîtes de fin de ligne, à l'entrée desquelles on fait aboutir les circuits téléphoniques utilisés pour les transmissions extérieures (fig. 1). Cette boîte, développée par la section des essais et construite par la maison Gfeller S.A., a pour fonctions principales de permettre la réception de faibles courants d'appel et l'envoi, sur les lignes de conversation, du courant fourni par la machine d'appel. De plus, la station connectée à la sortie de chaque boîte travaille en BC et, grâce à son circuit microphonique anti-local, on obtient un sérieux avantage du fait qu'un haut-parleur est constamment en service dans les locaux où elle est utilisée.

Le fonctionnement de cette boîte de fin de ligne ainsi que les éléments qui la composent sont décrits ci-après (fig. 2).

Un relais C, très sensible et qui attire déjà avec un courant de 4 à 5 mA, reçoit les courants d'appel envoyés sur la ligne interurbaine depuis le lieu de transmission. En opérant, l'un des contacts du relais C ferme le circuit de son enroulement de maintien et l'autre fait attirer le relais B. Ce dernier fait démarrer la génératrice et établit les contacts nécessaires pour que le courant d'appel actionne la sonnerie de la station connectée à la sortie de la boîte. Lorsqu'on décroche le récepteur, le circuit d'alimentation du relais D se ferme au travers du relais A, dont les enroulements sont différentiels. Ainsi, le relais D opère, ce qui ramène au repos les relais B et C et interrompt la sonnerie: à ce moment, le circuit de conversation est établi. Pour éviter, en cas de non-réponse, que la station sonne sans interruption, l'alimentation du relais B et de l'enroulement de maintien du relais C est coupée par un thermo-contact au bout de

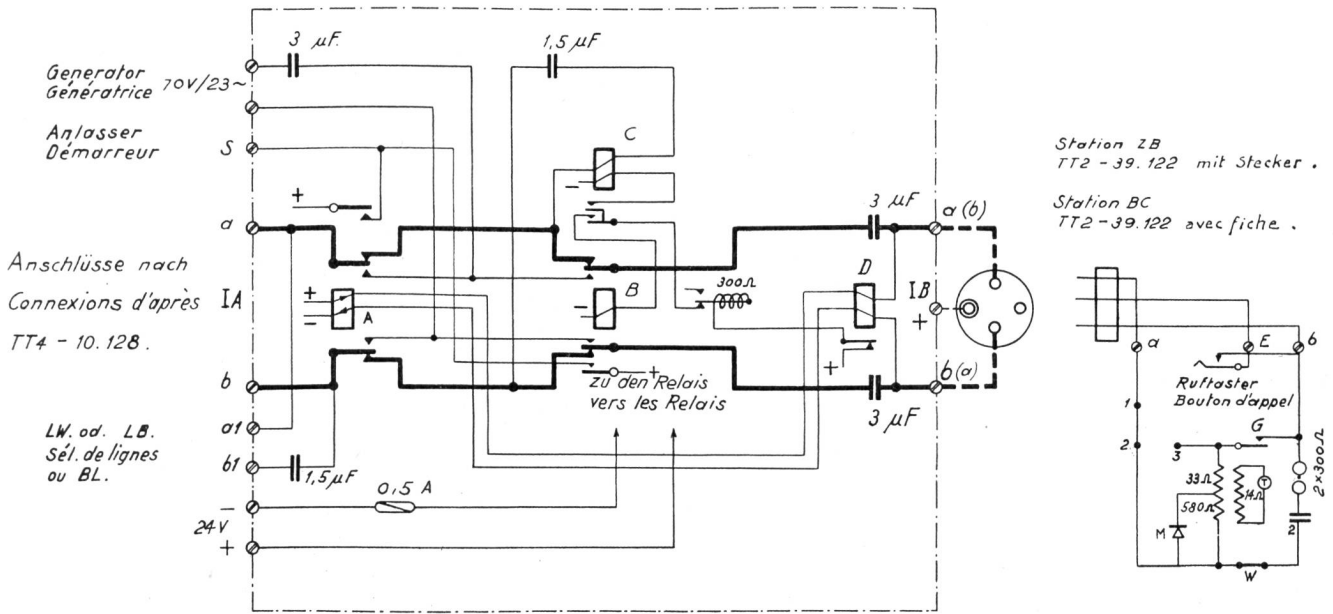


Fig. 2. Schéma des connexions de la boîte de fin de ligne.

2 minutes. Pour envoyer le courant d'appel sur la ligne interurbaine, on pèse sur le bouton d'appel de la station, ce qui a pour effet de fermer le circuit d'alimentation du relais A. En opérant, ce relais établit les contacts permettant au courant d'appel fourni par la génératrice du central domestique de partir directement sur la ligne.

Le raccordement de la boîte de fin de ligne a été adapté aux installations téléphoniques des studios, suivant que les lignes de conversation aboutissaient à une rangée de clés sur les pupitres de modulation, à un panneau d'étriers, aux jacks d'un panneau téléphonique d'intercommunication ou encore à une

station plaque appelée à desservir simultanément le central automatique et les lignes interurbaines manuelles. Cette boîte offre encore l'avantage de permettre de raccorder en parallèle sur la ligne et à l'entrée de la boîte, soit une station BL, soit un sélecteur de ligne au moyen desquels on peut atteindre d'autres personnes à l'intérieur du studio.

L'amélioration de l'installation téléphonique des studios étant réalisée, il restait encore à remplacer les stations de campagne employées sur les lieux des transmissions extérieures par un modèle perfectionné. Ces endroits sont parfois assez éloignés des centraux téléphoniques ou de la première sta-

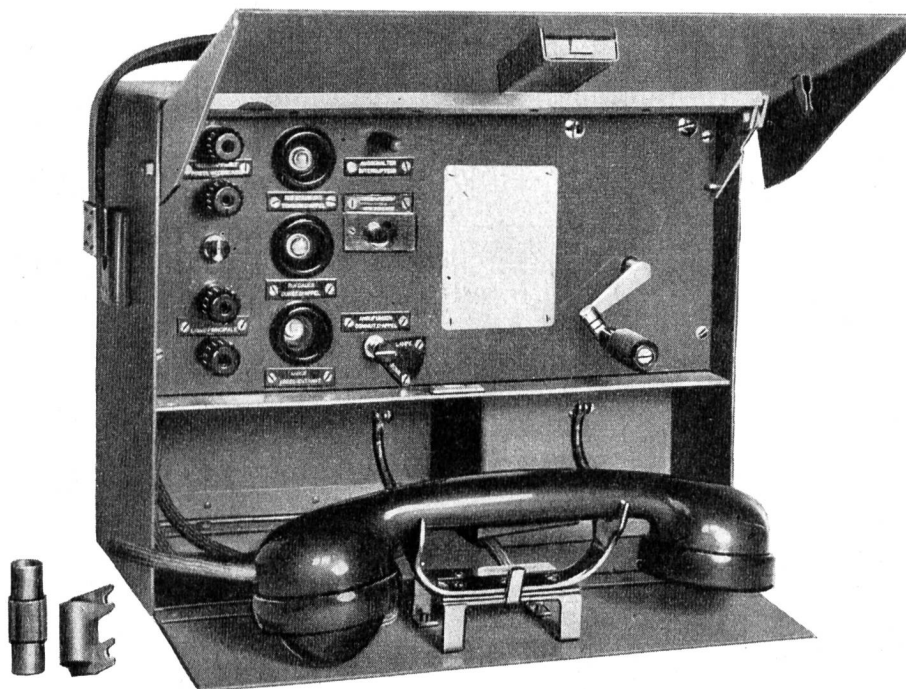


Fig. 3. Extérieur de la station de campagne.

tion de répéteurs. Pour les relier téléphoniquement aux studios, il faut vaincre les difficultés inhérentes à la longueur et à la diversité des lignes utilisées. En outre, l'affaiblissement de ces circuits se trouve augmenté du fait que quelques agents doivent s'intercaler en parallèle en certains points de leur parcours, afin d'être orientés sur les commutations à effectuer et sur la marche de la transmission ou recevoir toute autre indication utile.

Après avoir étudié et fixé les propriétés et les caractéristiques que doit avoir une station de campagne spécialement conçue pour les transmissions radiophoniques extérieures, nous avons chargé la maison Gfeller S.A. à Bümpliz d'en réaliser la construction. Pour le moment, chaque studio a été doté de deux de ces stations.

Les organes de l'appareil sont contenus dans un boîtier métallique (anticorrosion), dont la paroi frontale s'ouvre en deux parties (fig. 3). Le volet supérieur peut prendre trois positions différentes. Dans la première, il est fixé par un butoir placé en avant sur le côté gauche du boîtier. La seconde est obtenue en décrochant un petit levier, placé à droite et à l'intérieur de l'ouverture supérieure, et que l'on fait reposer sur une tige située sur le côté intérieur droit du boîtier. Pour la troisième position, il faut rabattre entièrement le volet supérieur

de l'ouverture. Les positions une et deux sont prévues pour protéger l'intérieur de l'appareil contre les intempéries et rendre la visibilité des lampes plus efficace en cas de forte luminosité. Le volet inférieur de la plaque frontale se rabat en avant, et la fourchette, sur laquelle le microtéléphone est retenu au moyen de deux crochets, doit être ramenée à la position verticale.

La courroie porteuse de l'appareil se croche dans les rainures des plaques placées sur les parois latérales du boîtier. Il y a également, à la partie supérieure de chacune de ces parois, un bouton avec ressort qui sert à ouvrir le derrière de l'appareil.

Cette station BL, montée d'après le schéma représenté à la figure 4, a les caractéristiques suivantes:

1. Le circuit microphonique est pourvu du dispositif anti-local.
2. L'inducteur est particulièrement puissant et comporte 4 aimants au cobalt. Il débite un courant dont la tension est d'environ 80 volts et l'intensité de 40 mA au travers de 1600Ω (23 p.p.s.).
3. Un dispositif spécial permet de contrôler la tension et de fixer la durée d'appel nécessaire au passage du courant sur les longues lignes et au travers des stations de répéteurs. Ce dispositif fonctionne comme suit: dès que la vitesse de rotation de l'inducteur est suffisante pour donner une tension

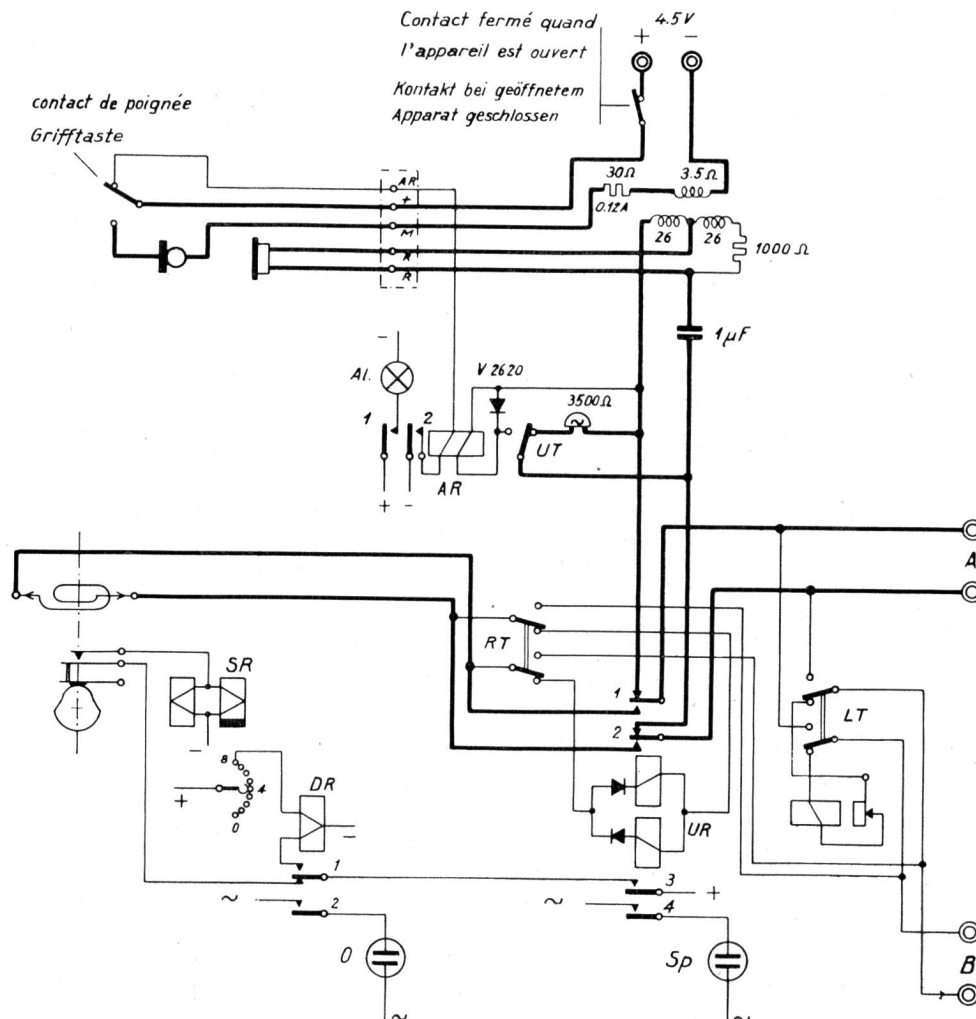


Fig. 4. Schéma des connexions de la station de campagne.

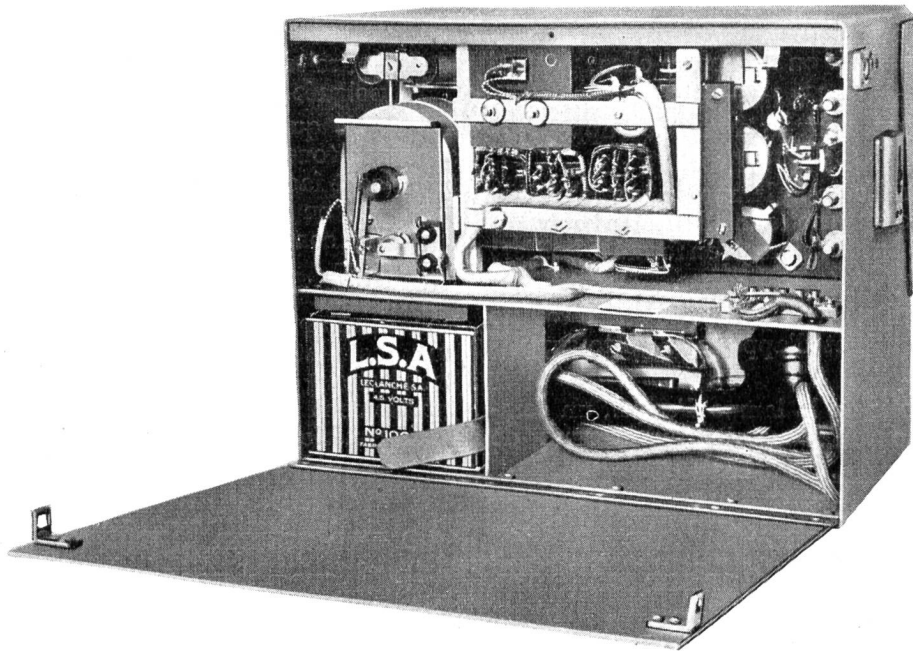


Fig. 5. Intérieur de la station de campagne.

de 80 volts, le courant passant au travers d'une cellule redresseuse fait fonctionner le relais de tension UR qui:

- a) déconnecte la ligne des organes téléphoniques et la relie directement aux bornes de courant de l'inducteur;
- b) allume une lampe au néon Sp qui indique que la tension nécessaire est atteinte;
- c) prépare un circuit local qui sert à annoncer le moment auquel la durée de l'appel est suffisante.

Ce circuit local comprend un sélecteur SR et un relais DR à deux enroulements, dont l'un est un enroulement de maintien alimenté par un contact de travail du relais de tension. Grâce à une came placée sur l'axe de la manivelle et à un système de contacts, le circuit subit une courte interruption à chaque tour de manivelle et le sélecteur avance d'un pas. Au bout de 8 tours environ, le sélecteur ferme le circuit du deuxième enroulement du relais, ce qui a pour effet de couper l'alimentation de l'enroulement de maintien et de mettre sous tension le circuit de la lampe au néon (0) qui indique que la durée de l'appel est suffisante (2—3 sec.).

Si, pendant l'appel, la vitesse de rotation de l'inducteur diminue trop, le relais de tension reprend sa position de repos et le sélecteur est ramené à sa position de départ, de sorte qu'on doit recommencer l'appel.

4. La sonnerie d'appel, montée en ronfleur (sans timbres), est du type polarisé; elle est très sensible puisqu'un courant de 3 mA suffit pour la faire fonctionner.
5. Au moyen d'un commutateur UT, on peut remplacer la sonnerie par un signal lumineux. Ce dernier consiste en une lampe qui est mise sous tension au moyen d'un relais AR. En pesant

sur l'interrupteur du microtéléphone pour répondre à l'appel ou sur la tige de l'interrupteur du courant de batterie, on éteint la lampe.

6. L'interrupteur de microtéléphone qui sert à intercaler le microphone est ramené en position par un ressort très léger, ce qui évite toute fatigue de la main.
7. Les bornes de lignes A et B sont prévues pour le serrage des fils et pour fiches-bananes. Les bornes A servent à raccorder la ligne téléphonique à l'appareil et les bornes B à brancher un poste supplémentaire en parallèle sur la ligne.
8. Un bouton d'appel RT permet de sonner la station branchée en parallèle, sans que le relais UR opère et que le courant parte sur la ligne principale.
9. Cette station a été construite pour l'échange de conversations à longue distance. Si l'on veut en faire usage dans le *rayon local*, l'affaiblissement de la ligne fait défaut et l'effet acoustique très puissant qui en résulte dans le microtéléphone (alimentation 4,5 V) peut être gênant dans certains cas. Pour remédier à cet inconvénient, on intercale une résistance de 500 ohms aux bornes A de l'appareil. Cette même résistance peut être connectée aux bornes B si seuls la station et le poste branché en parallèle sont rapprochés.

L'intérieur du boîtier (fig. 5) est divisé en deux parties par une plaque horizontale. Dans la partie inférieure vient se placer le microtéléphone, la fourchette et le cordon, deux batteries de 4,5 V, dont une de réserve, ainsi que la résistance de 500 ohms et une douille de serrage pour les lampes. Une place libre a été réservée pour y loger du matériel (cordons, fils, etc.) La partie supérieure comprend tous les autres organes.

Sur la plaque frontale de l'appareil sont montés (voir fig. 3):

- a) à gauche, les deux paires de bornes A et B. Un bouton poussoir LT placé entre ces bornes permet de les relier ou non entre elles;
- b) à côté des bornes, les lampes de signalisation pour la tension, pour la durée de l'appel sortant et pour l'appel entrant;
- c) en haut, à droite de la lampe de tension d'appel, une tige qui actionne l'interrupteur du courant de la batterie lorsqu'on ferme le boîtier;
- d) au-dessous de cette tige, un bouton de sonnerie qui, lorsqu'on le pousse et qu'on tourne l'inducteur, permet d'appeler le poste supplémentaire;
- e) en bas, à droite de la lampe d'appel, un commutateur (bouton poussoir) qui permet de

brancher le courant d'appel entrant soit sur la sonnerie, soit sur la lampe d'appel;

- f) à droite, la manivelle de l'inducteur dont la poignée peut se rabattre.

Du fait que la paroi postérieure du boîtier peut s'ouvrir, tous les organes de l'appareil et les batteries sont facilement accessibles, ce qui est un grand avantage en cas de dérangement. Les relais et le sélecteur sont fixés sur un petit bâti pourvu de charnières.

Les résultats obtenus par l'introduction de ces nouveaux appareils et par les changements apportés aux installations téléphoniques ont donné entière satisfaction et l'on est arrivé, ainsi, à améliorer grandement l'exécution et la sécurité des transmissions extérieures.

Strafrechtlicher Schutz des Telegraphen- und Telephonbetriebes.

Von Lic. jur. *Hans Rychner*,
Rechtsdienst Generaldirektion PTT (Bern).

351.817/8

I. Geschichtliches.

Vor Inkrafttreten des Schweizerischen Strafgesetzbuches bestanden in der Schweiz seit ungefähr 90 Jahren bundesrechtliche Bestimmungen zum Schutze elektrischer Anlagen. Diese Aufgabe erfüllte erstmals Art. 66 des Bundesgesetzes über das Bundesstrafrecht vom 4. Februar 1853 (BStR AS III S. 425), durch welchen „Handlungen, wonach die Benutzung der Telegraphenanstalt zu ihren Zwecken gehindert oder gestört wird (Wegnahme, Zerstörung oder Beschädigung der Drahtleitung, die Verhinderung der Telegraphenangestellten in ihrem Dienst usw.)“ unter Strafe gestellt wurden. Der allgemeine Aufschwung der Elektrotechnik brachte dann das Telephonwesen, das Ende der achtziger Jahre dem Telegraphenregal eingegliedert wurde. Die bezüglichen Normen wurden in allen Teilen auf den Telephonbetrieb ausgedehnt (vgl. das Bundesgesetz über das Telephonwesen vom 27. Juni 1889 (AS nF XI S. 256). In der Folge erlangte das Verhältnis der Telegraphenverwaltung zu den Starkstromanlagen eine ganz besondere Wichtigkeit, die zum Zwecke der Beleuchtung oder Kraftübertragung erstellt wurden. Solche Unternehmungen existierten zwar in unserm Lande nur wenige. Es war aber bei dem Reichtum an Wasserkraft und dem gleichzeitigen Mangel an Steinkohlen ein rascher Aufstieg vorauszusehen. Diese Erkenntnis und das Bewusstsein der Gefahren, welche die Starkströme nicht nur für Personen, sondern auch für die Telegraphen- und Telephonrichtungen (z.B. bei Kreuzungen) darstellen, verlangten dringlich gesetzlichen Schutz. Diesem suchte das Bundesgesetz über die Erstellung von Telegraphen- und Telephonlinien vom 26. Juni 1889 (AS nF S.251) zu entsprechen, das sich aber bald als unzureichend erwies und das kurz darauf durch das Bundesgesetz betr. die elektrischen Schwach- und Starkstromanlagen vom 22. Juni 1902, das sog. Elektrizitätsgesetz (ElG), ersetzt wurde. Dieses Bundesgesetz enthielt unter Ab-

La protection légale des installations télégraphiques et téléphoniques.

Par *Jean Rychner*, licencié en droit,
service du contentieux de la direction générale des PTT.

351.817/8

I. Historique

Avant l'entrée en vigueur du code pénal suisse, des dispositions de droit fédéral régissent pendant quelque quatre-vingt-dix ans, dans notre pays, la protection des installations électriques. Ainsi, l'art. 66 du code pénal fédéral, du 4 février 1853 (RO 3, 335), réprimait pour la première fois tous actes par lesquels on empêche ou interrompt l'usage des télégraphes, notamment en enlevant, en détruisant ou en détériorant du fil conducteur, ou encore en mettant des entraves au service des employés, etc. Vers l'année 1880, le téléphone, qui est né de l'essor dont a bénéficié l'électrotechnique, fut placé sous la régle des télégraphes. Celle-ci fut étendue intégralement au service téléphonique (cf. loi fédérale sur les téléphones, du 27 juin 1889, RO 11, 236). Les rapports entre l'administration des télégraphes et les entreprises électriques productrices du courant fort destiné à l'éclairage ou au transport d'énergie acquirent une importance particulière. Il est vrai que notre pays ne comptait que peu d'usines génératrices; cependant, une évolution rapide était à prévoir en raison de l'abondance des forces hydrauliques et du manque de charbon. Par ailleurs, les dangers auxquels les forts courants exposent aussi bien les personnes que les installations télégraphiques et téléphoniques (p. ex. en cas de croisement), exigeaient d'urgence qu'une loi assurât la protection nécessaire. Tel était l'objet de la loi fédérale concernant l'établissement de lignes télégraphiques et téléphoniques, du 26 juin 1889 (RO 11, 231). Cette loi se révéla bientôt insuffisante, et fut remplacée par la loi fédérale concernant les installations électriques à faible et à fort courant (LIE), du 24 juin 1902. L'interprétation des dispositions pénales (art. 55—57), insérées au chapitre VII de cette loi, était malaisée, les éléments constitutifs des délits présentant des lacunes. En pratique, ces défauts se manifestaient désagréablement et entravaient l'application des dispositions pénales. Dans leurs thèses, *Wettstein* (Das Telegra-